

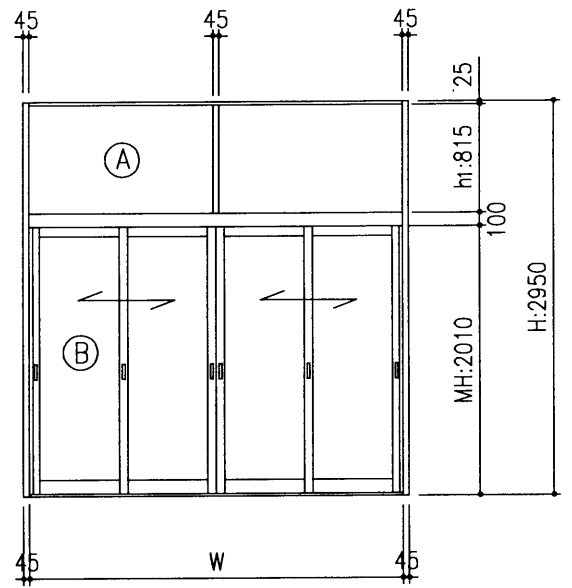
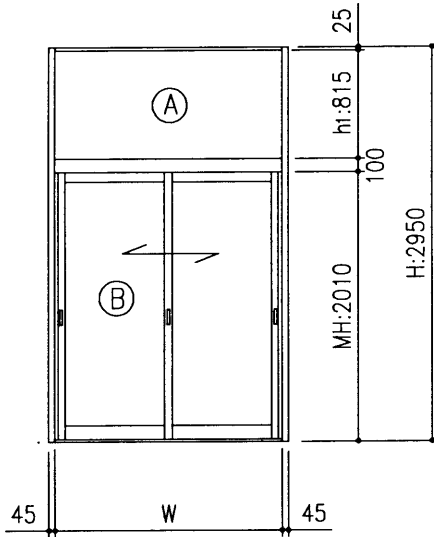
規格表

製品名	製品記号	梱包明細	
割方立 20	(C) (H) (S) (F)	JSH20HH	割方立: 2
割方立・カバー 20		JSH20HK	割方立: 1・方立カバー: 1 ヒット部品 (SE-1276-01) ビス (S4X8ト) 10本
方立カバー 20		JSH20KK	方立カバー: 2 ヒット部品 (SE-1276-02) ビス (S4X8ト) 20本
たて枠 20		JSH20TT	たて枠: 2
たて枠・カバー 20		JSH20TK	たて枠: 1・方立カバー: 1 ヒット部品 (SE-1276-01) ビス (S4X8ト) 10本
割方立・たて枠 20		JSH20HT	割方立: 1・たて枠: 1
横材 1720		JSHY1720	上枠: 1・押縁 (無目用): 1
横材 1820	JSHY1820	無目: 1・下枠: 1	
横材 2020	JSHY2020	増縦枠: 2・網戸縦枠: 1	
横材 2720	JSHY2720	上枠: 1・押縁 (無目用): 1	ヒット部品 (SE-1277-02) 上枠ソーラー: 2・無目ソーラー: 2・下枠ソーラー: 2 中方立ソーラー: 2・中方立プラグ: 2・ビス (S4X10ト): 5 ビス (S4X25ナベ): 26・ビス (S4X25皿): 16 ビス (S4X10ト): 14・丸木ネジ (S4, 1X45): 10 フィッシャープラグ (S6): 11・丸木ネジ (S4, 1X32): 11 網戸下レール小口フタ: 2・ビス (S4X16ト): 2 下枠召合錠部ガイド: 2・皿ビス (S4X10サウ): 2 セッティングブロック: 4・施工マニュアル: 1
横材 3620	JSHY3620	無目: 1・下枠: 1 増縦枠: 左右各 1・網戸縦枠: 2	
横材 4020	JSHY4020	中方立: 1	
障子 1720	JSH1720	上框: 2・下框: 2・たて框: 2	ヒット部品 (SE-1277-11) 戸当りバンパー: 17・ビス (S4X65ナベ): 13 縦框下端フサギ: 4・ビス (S4X20ト): 4
障子 1820	JSH1820	外召合框: 1・内召合框: 1	
障子 2020	JSH2020		
障子 2720	JSH2720	上框: 4・下框: 4・たて框: 2	ヒット部品 (SE-1277-12) 戸当りバンパー: 26・ビス (S4X65ナベ): 26 縦框下端フサギ: 8・ビス (S4X20ト): 6 ビス (S4X10ト): 2
障子 3620	JSH3620	外召合框: 2・内召合框: 2	
障子 4020	JSH4020	突合框: 2	
網戸 1720	JSHS1720K	組立完成品: 1 (WS=837, HS=1996.5)	
網戸 1820	JSHS1820K	組立完成品: 1 (WS=909.5, HS=1996.5)	
網戸 2020	JSHS2020K	組立完成品: 1 (WS=987, HS=1996.5)	
網戸 2720	JSHS2720K	組立完成品: 2 (WS=676.5, HS=1996.5)	
網戸 3620	JSHS3620K	組立完成品: 2 (WS=912.5, HS=1996.5)	
網戸 4020	JSHS4020K	組立完成品: 2 (WS=979, HS=1996.5)	
中棧 (ポスト付) 17	JSHP17	中棧: 2	ヒット部品 (SE-1281-04) 戸当りバンパー: 5・ビス (S4X75ナベ): 5
中棧 (ポスト無) 17	JSHN17		
グレチャン (3~4mm用)	S BG34	グレチャン (3~4mm用): 200m	
グレチャン (5~6mm用)	BG56	グレチャン (5~6mm用): 200m	
グレチャン (6.8mm用)	BG7	グレチャン (6.8mm用): 200m	

●中棧組立方法

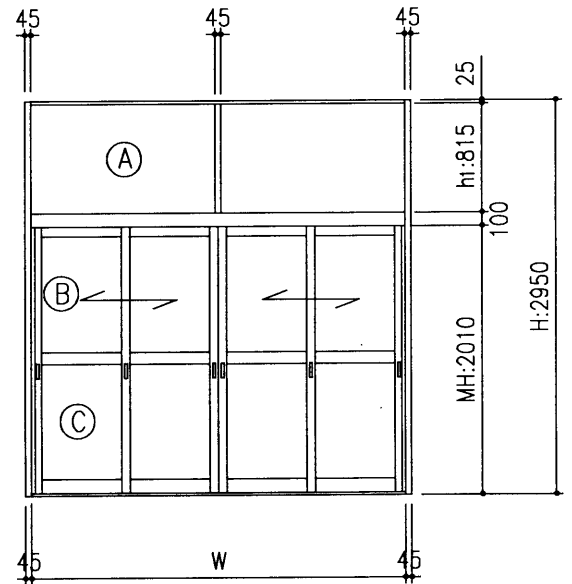
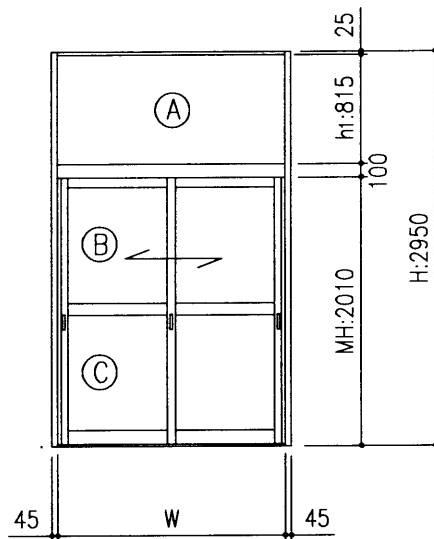
1. 縦框に中棧用の組立て用孔がガラス溝側に明けてありますので、反対側にφ8mmの孔を明けて取付けてください。

■ ガラス切断寸法



H		W:1700	W:1845	W:2000
20	(A)	1714X829X1	1859X829X1	2014X829X1
	(B)	758X1828X2	830X1828X2	908X1828X2

H		W:2790	W:3735	W:4000
20	(A)	1386X829X2	1859X829X2	1991X829X2
	(B)	613X1828X4	849X1828X4	916X1828X4



H		W:1700	W:1845	W:2000
20	(A)	1714X829X1	1859X829X1	2014X829X1
	(B)	758X920X2	830X920X2	908X920X2
	(C)	758X830X2	830X830X2	908X830X2

H		W:2790	W:3735	W:4000
20	(A)	1386X829X2	1859X829X2	1991X829X2
	(B)	613X920X4	849X920X4	916X920X4
	(C)	613X830X4	849X830X4	916X830X4

● 引戸下枠固定方法

(2枚引戸)

1. ステンレスレールを下枠から取り外してください。
2. 下枠に加工されているφ8mmの位置から土周に6mmのキリにてカールプラグ用孔を明けてください。
3. カールプラグを孔に差込、打ち込んでください。
4. ステンレスレールを180度回転させて、カールプラグ用孔が一致した所で木ビス(φ4×32)で固定してください。

(4枚引戸)

1. 下枠に加工されている下孔φ3.5mmを8mmに明けなおし、その位置に6mmの孔を明け、カールプラグを打ち込んでください。
2. ステンレスレールを木ビス(φ4×32)で固定してください。

(下枠用アンカーを使用する場合)

1. 下枠用ベースアンカー(別売)を下枠に差込み差筋(別途)と溶接及びモルタルで固定してください。

組立手順

障子材

1. ガラスにグレチャンを巻いてください。

注意 グレチャンコーナーは切込みを入れ直角になるように、継ぎ目は上部中央にくるようにしてください。

2. 中棧と縦框をビス止めし、グレチャンを巻いたガラスを嵌め込み、召合框と中棧をビスとめしてください。

3. 上下框を嵌め込みビス止めしてください。

4. 框下端フサギをビス(S4X20ナベ)で取付けてください。尚、突合框の下端フサギはビス(S4X10ナベ)で取付けます。

5. 障子を建て込めるように外れ止め部品を下方向に下げた状態で取付けビスを締めて仮止めしてください。

注意 内外締め調整する場合、サイド錠と当たりますので最後にサイド錠を取付けてください。

●戸車調整

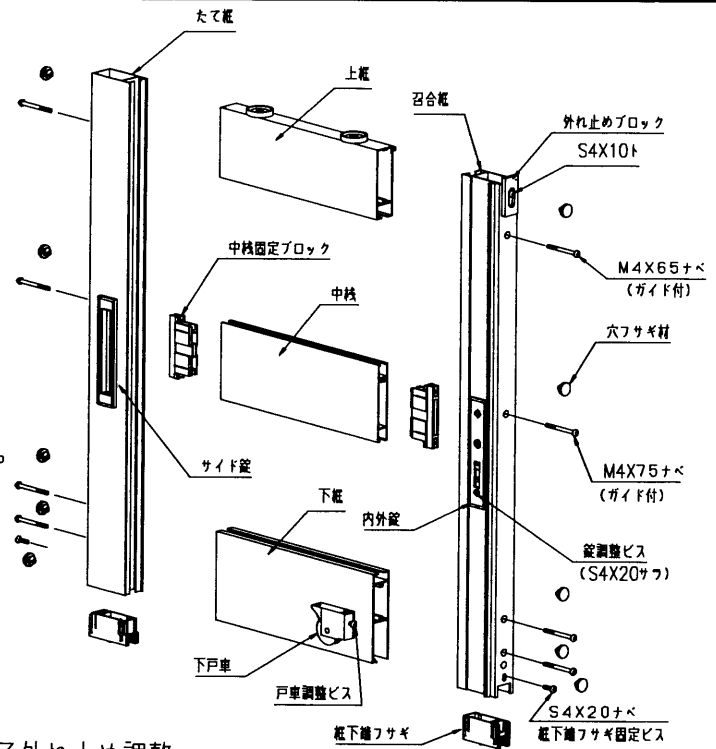
1. 戸車調整ビスを+ドライバーで回して調整します。
○右に回すと障子が上ります。

●内外締め調整

1. 内締め錠取付けビスをゆるめ外締め錠と合うように調整します。

○上下方向に各々3mm左右方向に各々。

1. 5mm調整が可能です。



●障子外れ止め調整

1. 障子本体を枠に建て込んで、建付け調整・錠等の調整が終わりましたら、取付けビスをゆるめ上方向に上げて調整してください。

●框下端フサギ材調整

1. 戸車調整した分、下枠方向に下げてください。

枠材

1. 先付ビードを室内側にセットしてください。

2. 建物側の枠材にピッチ450~500mm位にφ5.5の孔明けをします。

3. 縦枠に横材組立て孔に合わせてシーラーを貼付けます。

注意 (縦枠には左右兼用のため複数の横材組付け孔が明けてありますので貼付ける時注意願います。)

4. 縦枠と横材をビス(S4X25ナベ)で組立てます。

5. 網戸下枠小口フタをビス(S4X16ナベ)で取付けてください。

6. 方立カバーをコーナー方立及び割方立にビス(S4X8ト)で固定します。

その際、方立カバーの孔位置に合わせてφ3.5の下孔を明けてください。

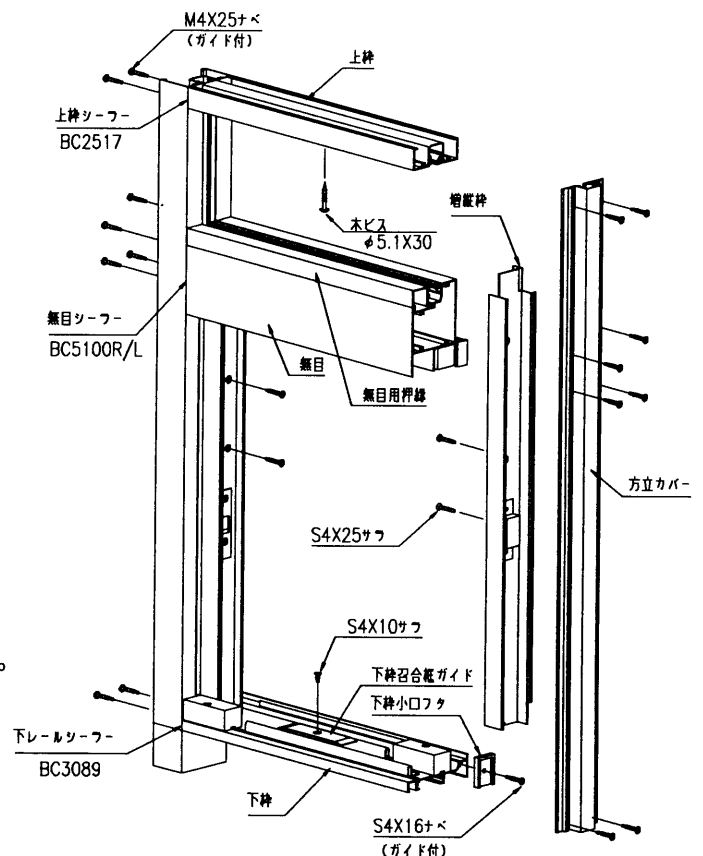
7. 増縦枠(左右)を縦材に組込み増縦枠の孔位置にφ3.5の下孔を明け、ビス(S4X25サラ)で固定します。

8. 下枠召合せガイドを召合框下端部にφ3.5の下孔を明けてビス(S4X10サラ)で取付けてください。

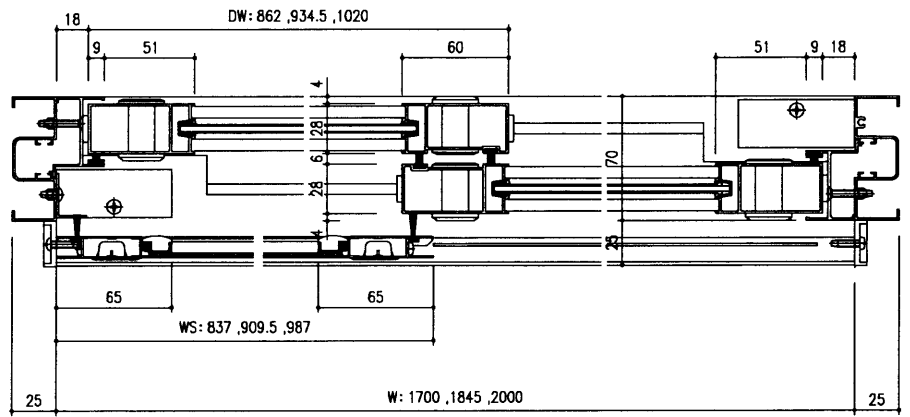
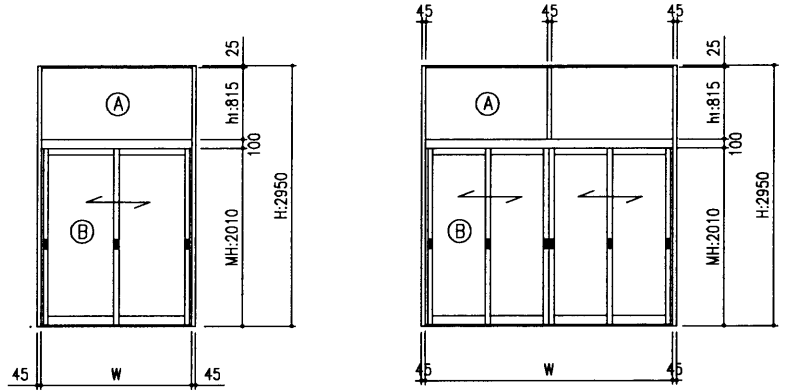
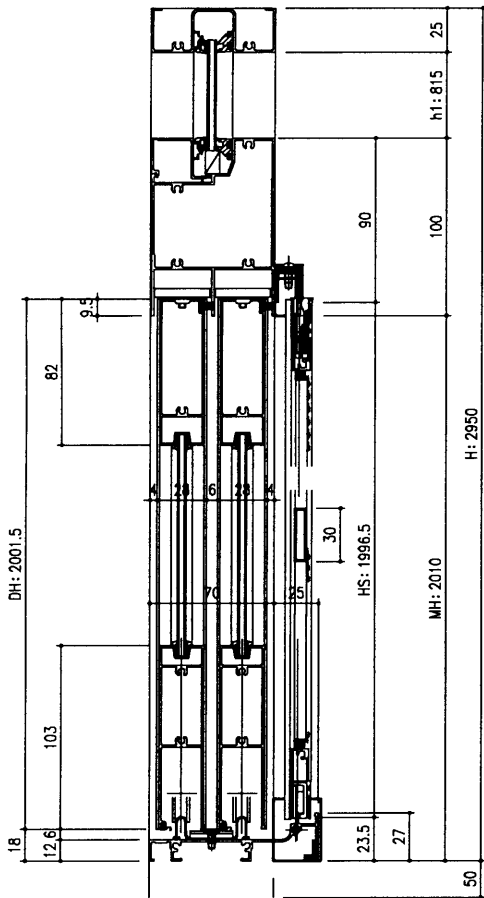
注意 ※ 中方立取付け方法は嵌殺し窓の施工マニュアルをご覧ください。

※ 方立と無目及び下枠を組立てる場合、増縦枠が入りますので上下に広げてビス止めしてください。

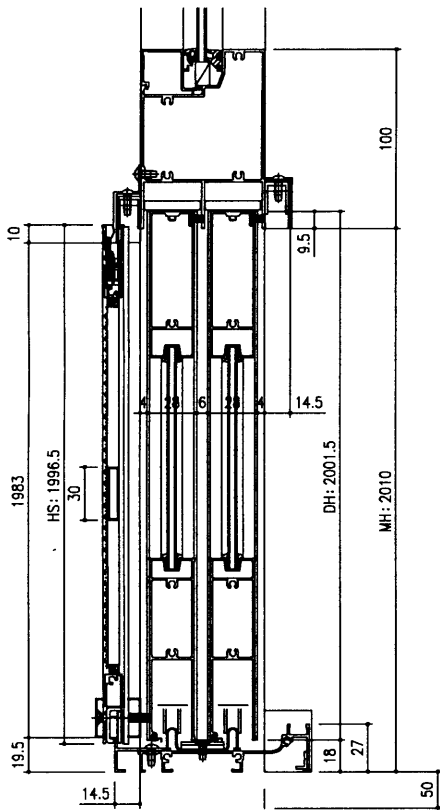
※ 増縦枠を上を上げ、無目に当ててビス止めしてください。



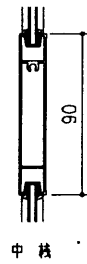
基本断面図



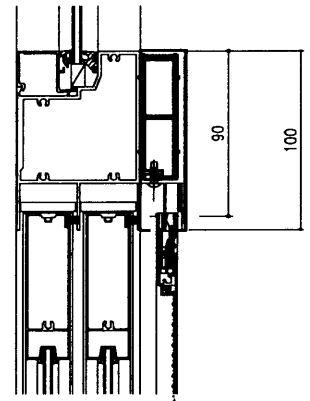
外網戸レール



引戸用中棧



4枚引戸用無目



4枚引戸用突合框

