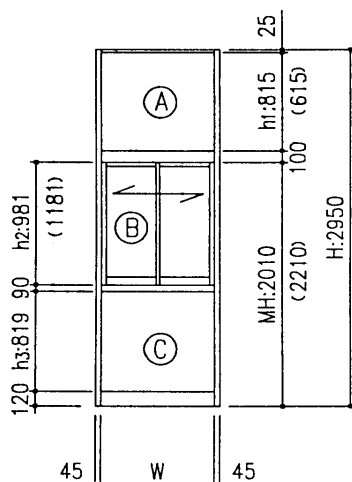


### 規格表

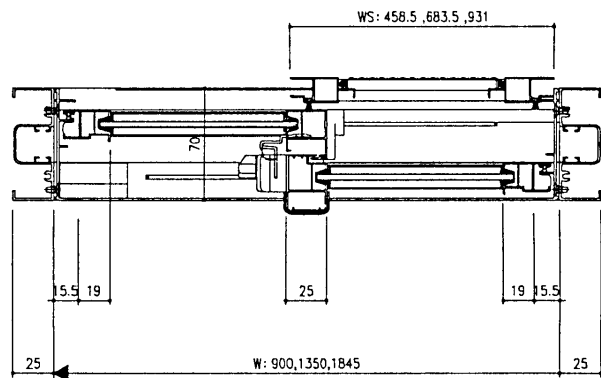
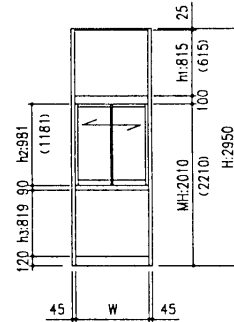
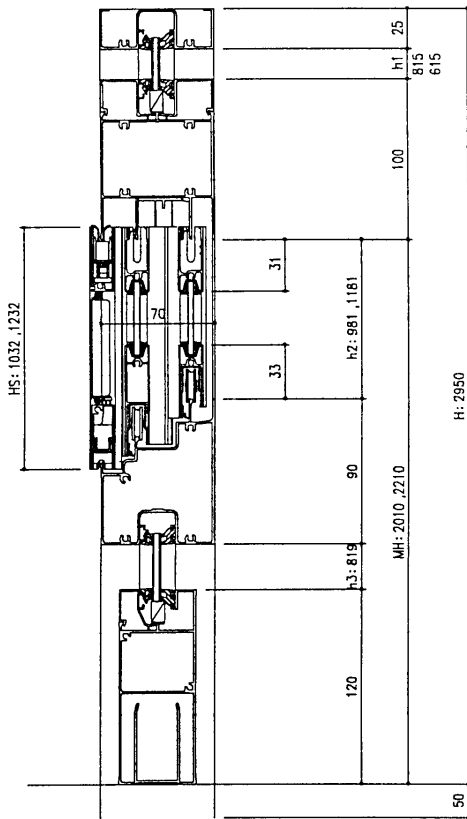
製品名	製品記号	梱包明細	
割方立 20	C H S F	割方立: 2	
割方立・カバー 20		割方立: 1・方立カバー: 1	セット部品 (SE-1276-01) ビス (S4X8ト) 10本
方立カバー 20		方立カバー: 2	セット部品 (SE-1276-02) ビス (S4X8ト) 20本
たて枠 20		たて枠: 2	
たて枠・カバー 20		たて枠: 1・方立カバー: 1	セット部品 (SE-1276-01) ビス (S4X8ト) 10本
割方立・たて枠 20		割方立: 1・たて枠: 1	
割方立		割方立: 2	
割方立・カバー		割方立: 1・方立カバー: 1	セット部品 (SE-1276-01) ビス (S4X8ト) 10本
方立カバー		方立カバー: 2	セット部品 (SE-1276-02) ビス (S4X8ト) 20本
たて枠		たて枠: 2	
たて枠・カバー	たて枠: 1・方立カバー: 1	セット部品 (SE-1276-01) ビス (S4X8ト) 10本	
割方立・たて枠	割方立: 1・たて枠: 1		
横材 0910	JSWY0910	上枠: 1・押縁 (無目用): 1	セット部品 (SE-1280-01) 上枠シーフ: 2・無目シーフ: 2・中骨シーフ: 2 巾木シーフ: 2・上枠ストッパー: 1 ヒルフトリリングネジ (φ4X16ケラ): 16 ヒッチングブロック: 2・枠組立てビス (S4X25ナベ): 26 丸木ネジ (S4, 1X45): 5・施工マニュアル: 1
横材 1310	JSWY1310	無目: 1・中骨: 1・巾木: 1	
横材 1810	JSWY1810	押縁 (巾木用): 1	
横材 0912	JSWY0912	巾木アタッチメント: 1	
横材 1312	JSWY1312	増縦枠: 左右各1	
横材 1812	JSWY1812		
障子 0910	JSW0910	上框: 2・下框: 内外各1	セット部品 (SB-3-5) ビス (S4X25ナベ): 8・ビス孔フサギ: 2
障子 1310	JSW1310	縦框: 左右各1	
障子 1810	JSW1810	外召合框: 1・内召合框: 1	
障子 0912	JSW0912		
障子 1312	JSW1312		
障子 1812	JSW1812		
網戸 0910	JWS0910	組立完成品: 1 (WS=458, 5, HS=1032)	
網戸 1310	JWS1310	組立完成品: 1 (WS=683, 5, HS=1032)	
網戸 1810	JWS1810	組立完成品: 1 (WS=931, HS=1032)	
網戸 0912	JWS0912	組立完成品: 1 (WS=458, 5, HS=1232)	
網戸 1312	JWS1312	組立完成品: 1 (WS=683, 5, HS=1232)	
網戸 1812	JWS1812	組立完成品: 1 (WS=931, HS=1232)	
グレチャン (3~4mm用)	S	BG34	グレチャン (3~4mm用): 200m
グレチャン (5~6mm用)		BG56	グレチャン (5~6mm用): 200m
グレチャン (6, 8mm用)		BG7	グレチャン (6, 8mm用): 200m

### ガラス切断寸法



H		W:900	W:1350	W:1845
20	Ⓐ	914X829X1	1364X829X1	1859X829X1
	Ⓑ	415X929X2	640X929X2	887X929X2
	Ⓒ	914X833X1	1364X833X1	1859X833X1
22	Ⓐ	914X629X1	1364X629X1	1859X629X1
	Ⓑ	415X1129X2	640X1129X2	887X1129X2
	Ⓒ	914X833X1	1364X833X1	1859X833X1

## 基本断面図



## 組立手順

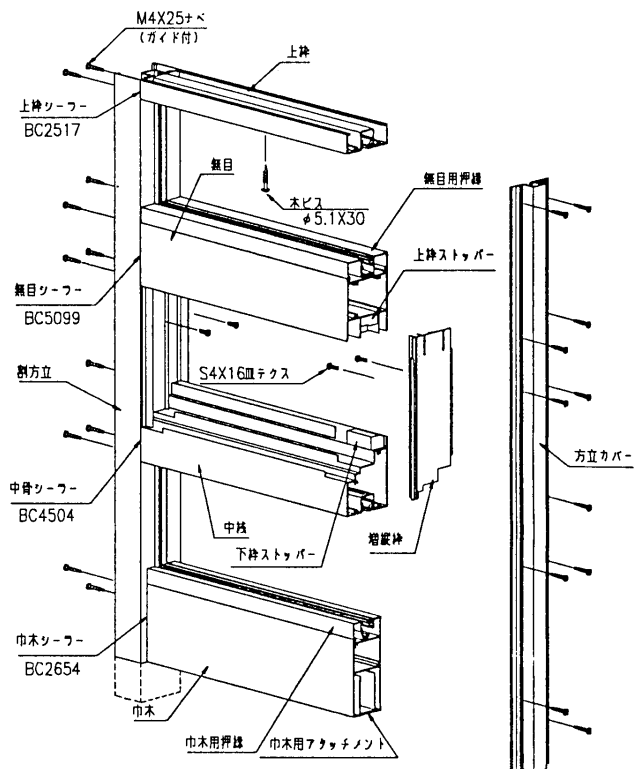
障子材はテクト2に準じて組立ててください。

### 枠材

1. 先付ビードを室内側にセットしてください。
  2. 建物側の枠材にピッチ450~500mm位にφ5.5の孔明けをします。
  3. 縦枠に横材組立て孔に合わせてシーラーを貼付けます。
- 注意** (縦枠には左右兼用のため複数の横材組付け孔が明けてありますので貼付ける時注意願います。)
4. 縦枠と横材をビス(S4X25ナベ)で組立てます。
  5. 方立カバーをコーナー方立及び割方立にビス(S4X8ト)で固定します。  
その際、方立カバーの孔位置に合わせてφ3.5の下孔を明けてください。
  6. 増縦枠(左右)を縦材に組込み増縦枠の孔位置にφ3.5の下孔を明け、ビス(S4X25サラ)で固定します。
  7. 増縦枠を取付けた後、上枠・下枠ストッパーを切り欠きに合わせて嵌め込んでください。

**注意** ※ 方立と無目及び下枠を組立てる場合、増縦枠が入りますので上下に広げてビス止めしてください。

※ 増縦枠を上へ上げ、無目に当ててビス止めしてください。

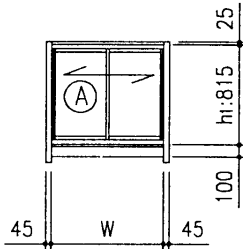


# 新日軽 スノーピアⅡ ランマ窓 組立施工マニュアル

## 規格表

製品名	製品記号	梱包明細	
横材 0909	(C) (H) (S) (F) JSWY0909	上枠：1・下枠：1	セット部品 (SE-1280-01) 上枠シーラー：2・上下枠ストッパー：各1 セルフドリリングネジ (φ4X16サフ)：22 枠組立てビス (S4X25ナベ)：5・施工マニュアル：1
横材 1309		増縦枠：左右各1	
横材 1809		JSWY1809	
障子 0909	JSW0909	上框：2・下框：内外各1	セット部品 (SB-3-5) ビス (S4X25ナベ)：8・ビス孔フサギ：2
障子 1309	JSW1309	縦框：左右各1	
障子 1809	JSW1809	外召合框：1・内召合框：1	
網戸 0909	JAWS0909	組立完成品：1 (WS=458.5, HS=804)	
網戸 1309	JAWS1309	組立完成品：1 (WS=683.5, HS=804)	
網戸 1809	JAWS1809	組立完成品：1 (WS=931, HS=804)	

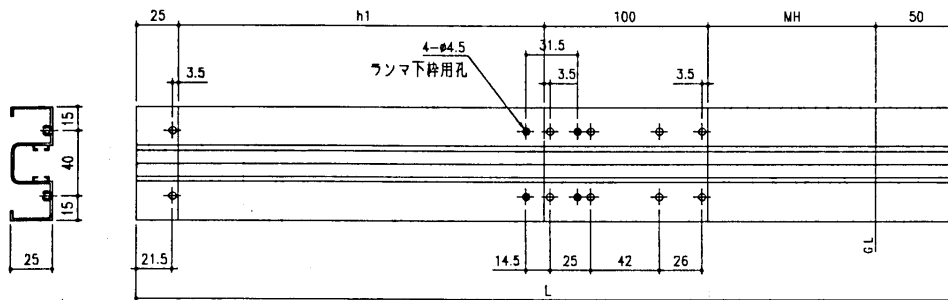
## ガラス切断寸法



	W:900	W:1350	W:1845
09 (A)	420X701X2	645X701X2	892X701X2

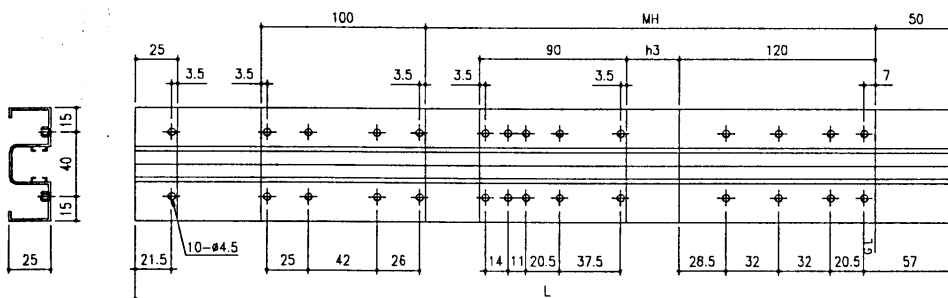
## たて材加工図 (ランマ窓)

※ランマ窓用下枠の孔を下図のように加工願います。



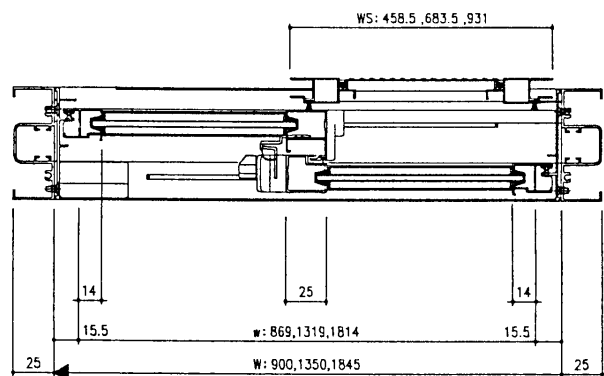
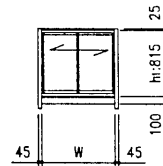
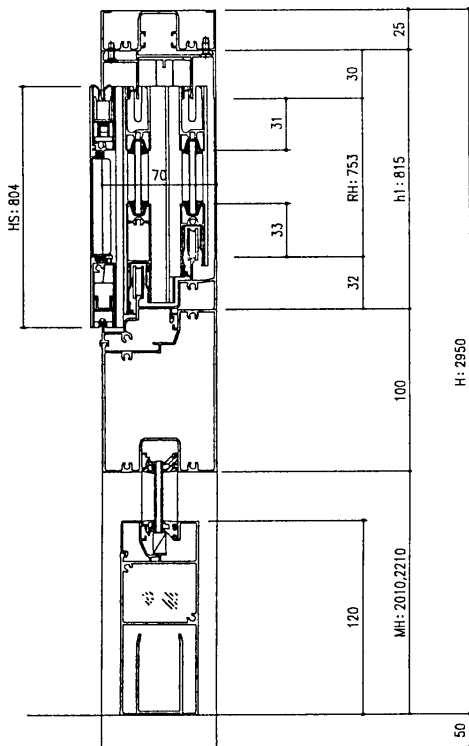
## たて材加工図 (高窓)

※H22タイプ用たて枠は無加工材を下図のように加工願います。



タイプ	MH	h3
22	2210	819

## 基本断面図



## 組立手順

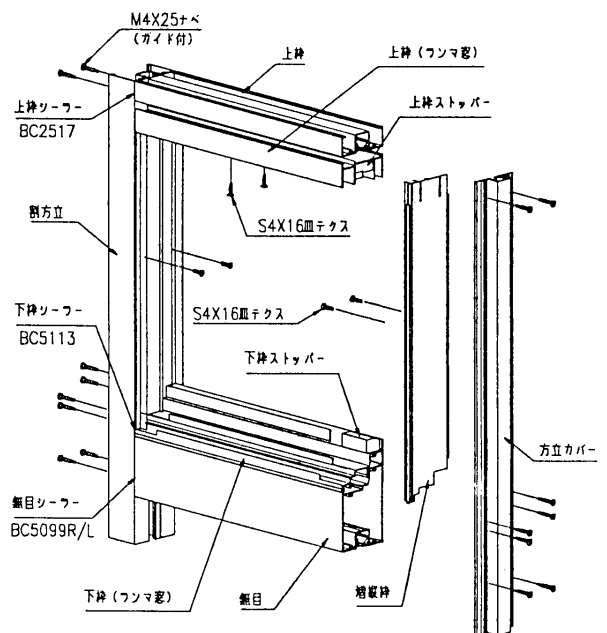
障子材はテクト2に準じて組み立ててください。

### 枠材

1. 縦枠に下枠組立て用孔明けをしてください。
2. 先付ビードを室内側にセットしてください。
3. 縦枠に横材組立て孔に合わせてシーラーを貼付けます。

**注意** (縦枠には左右兼用のため複数の横材組付け孔が明けてありますので貼付ける時注意願います。)

4. 縦枠と横材をビス (S4X25ナベ) で組立てます。
5. 方立カバーをコーナー方立及び割方立にビス (S4X8ト) で固定します。  
その際、方立カバーの孔位置に合わせてφ3.5の下孔を明けてください。
6. 上枠を躯体に取付けます。その際上枠にφ5.5のバカ孔を明け木ビスで固定します。
7. ランマ上枠を嵌殺し上枠にテクスビス (S4X16サラ) で取付けます。
8. 増縦枠 (左右) を縦材に組込み増縦枠の孔位置にφ3.5の下孔を明け、テクスビス (S4X25サラ) で固定します。
9. 増縦枠を取付けた後、上枠・下枠ストッパーを切り欠きに合わせて嵌め込んでください。



**注意** ※ 方立と無目及び下枠を組立てる場合、増縦枠が入りますので上下に広げてビス止めしてください。

※ 増縦枠を上へ上げ、無目に当ててビス止めしてください。