



販売店様・加工店様へのお願い

絵表示	意味
	取扱いを誤ると、使用者が損害を負う危険や物的損害の発生が想定されることを示しています。
	「必ず行なっていただくこと」を示しています。

注意 シーリング材はシリコン系をご使用ください。

お願い 必ず手順どおりに組立してください。

お願い 製品の運搬や取付けの際はキズを付けないよう気を付けてください。

お願い 水平・垂直・直角は必ず正確に出してください。正確に出ないと取付かない場合があります。また、十分な強度が出ていない場合もあり大変危険です。

お願い 取付けの際に、ボルト・ネジ等は規定本数を確実に締付けてください。

梱包明細

製品名	製品記号	明 細		
割方立 20	(C H S F) JSFT20HH	割方立：2		
割方立・カバー 20		割方立：1・方立カバー：1	セット部品 (SE-1276-01) ビス (S4X8t) 10本	
方立カバー 20		方立カバー：2	セット部品 (SE-1276-02) ビス (S4X8t) 20本	
たて枠 20		JSFT20TT	たて枠：2	
たて枠・カバー 20		JSFT20TK	たて枠：1・方立カバー：1	セット部品 (SE-1276-01) ビス (S4X8t) 10本
割方立・たて枠 20		JSFT20HT	割方立：1・たて枠：1	
割方立 HH		JSBHH	割方立：2	
割方立・カバー HK		JSBHK	割方立：1・方立カバー：1	セット部品 (SE-1276-01) ビス (S4X8t) 10本
方立カバー KK		JSBKK	方立カバー：2	セット部品 (SE-1276-02) ビス (S4X8t) 20本
たて枠 TT		JSBTT	たて枠：2	
たて枠・カバー TK		JSBTK	たて枠：1・方立カバー：1	セット部品 (SE-1276-01) ビス (S4X8t) 10本
割方立・たて枠 HT		JSBHT	割方立：1・たて枠：1	
一般ドア枠セット 0920R		JSDY20R	上枠：1・無目：1・下枠：1・ドア用たて枠：2	
一般ドア枠セット 0920L	JSDY20L			
太極ドア枠セット 0922R	JSGY22R	上枠：1・無目：1・下枠：1・ドア用たて枠：2		
太極ドア枠セット 0922L	JSGY22L			
一般ドアセット 0920R	JSD0920R	上框：1・下框：1・吊元框：1・戸先框：1		
一般ドアセット 0920L	JSD0920L			
太極ドアセット 0922R	JSG0922R	上框：1・下框：1・吊元框：1・戸先框：1・戸当りアタッチメント：1		
太極ドアセット 0922L	JSG0922L			

組立手順

< 框ドアの組立 >

1. ガラスにグレチャンを巻いてください。

注意 グレチャンのコーナーは直角になるように、継ぎ目は上部中央にくるようにしてください。

2. 戸先框の端部キャップをはずしてください。

3. 左図の要領で組立ててください。

注意 戸先框は上下2mmずつ短くなっています。

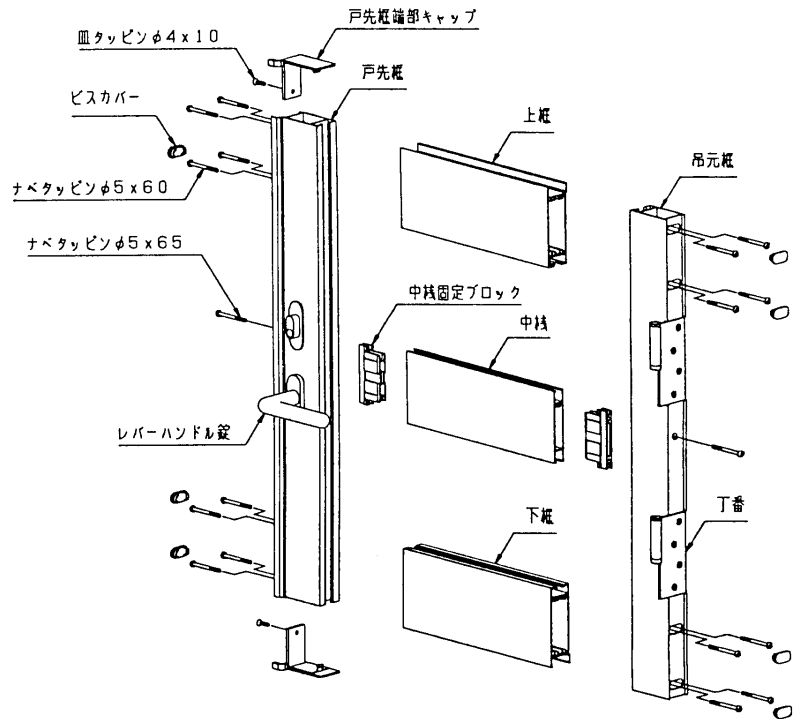
4. ビスカバー、端部キャップを取付けてください。

5. レバーハンドル錠、丁番を取付けてください。取付け方法はレバーハンドル錠内のマニュアルをご覧ください。

注意 丁番には上用、下用の2種類があります。取付け時にまちがえないようにしてください。

※ グレチャンは玄関引戸用をご使用ください。

※ 太框ドアは太框ドアセット内のマニュアルMI-1158をご覧ください。



< 丁番の取付け (太框のみ) >

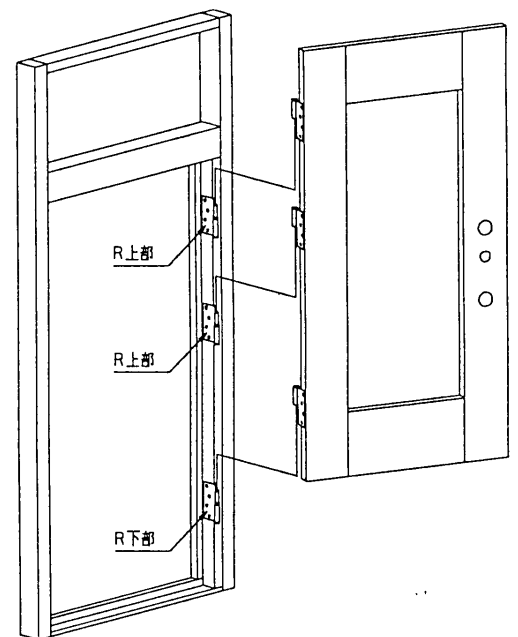
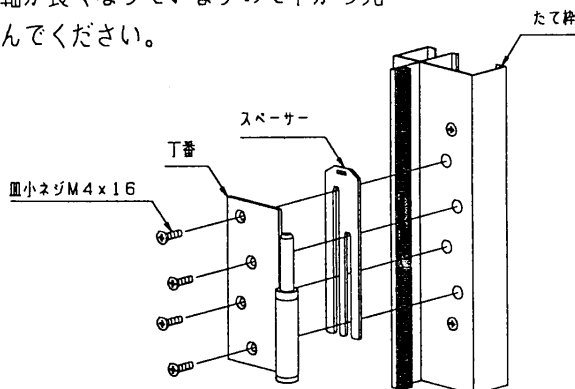
1. 丁番を枠と障子に取付けます。

たて枠側にはスペーサーを入れてください。

注意 丁番には上下用の2種類があります。取付け時には注意してください。

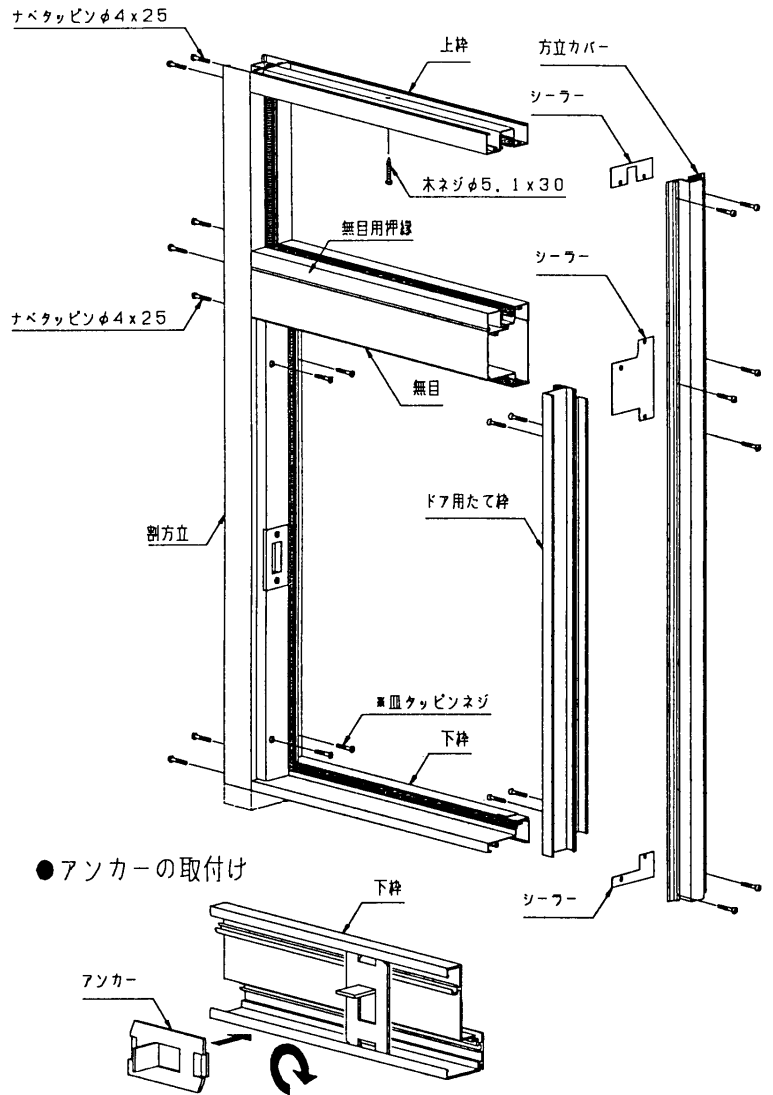
2. ドアをたて枠に90°以上開いた状態で吊り込んでください。

下丁番の軸が長くなっていますので下から先に吊り込んでください。



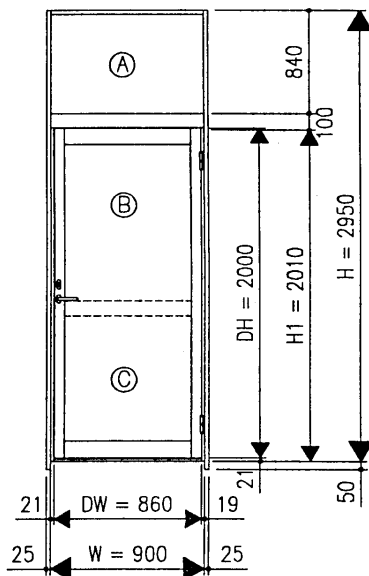
< 枠の組立 >

1. 先付ビードを室内側にセットしてください。
 2. 方立、カバーの上枠、無目、下枠用取付け孔にあわせてシーラーを貼り付けてください。
- 注意** 方立には複数の孔が明いていますので取付け時にまちがえないようにしてください。
3. 下枠にアンカーを下図のようにして嵌めてください。
 4. 方立、カバーと上枠、無目、下枠をナベタッピンφ4×25で取付けしてください。
 5. 方立カバーと割方立、コーナー方立をトラスタッピンφ4×8で取付けしてください。
(方立カバーの孔位置にあわせてφ3.5の下孔を明けてから取付けしてください。)
 6. ドア用たて枠を皿タッピンネジで取付けてください。
 ※一般ドア：皿タッピンφ4×25
 ※太枠ドア：皿タッピンφ4×40
 7. アンカー部分にモルタル詰めをしてください。



基本断面図

< 一般枠タイプ 姿図 >



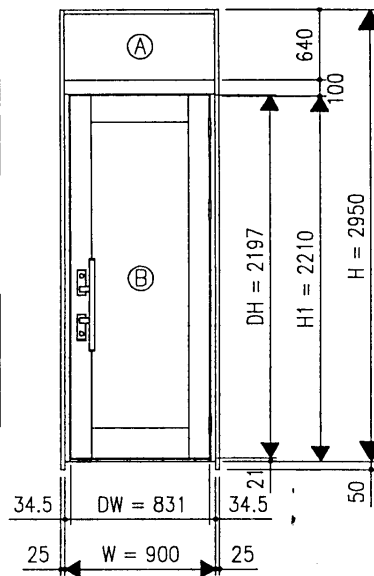
ガラス寸法

タイプ	W: 900
(A)	914X829X1
(B)	755X1815X1

ガラス寸法 (中核付き)

タイプ	W: 900
(A)	914X829X1
(B)	755X866X1
(C)	755X870X1

< 太枠タイプ 姿図 >

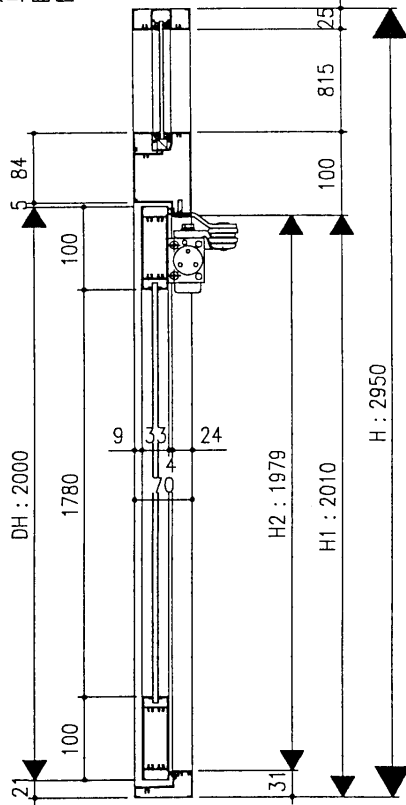


ガラス寸法

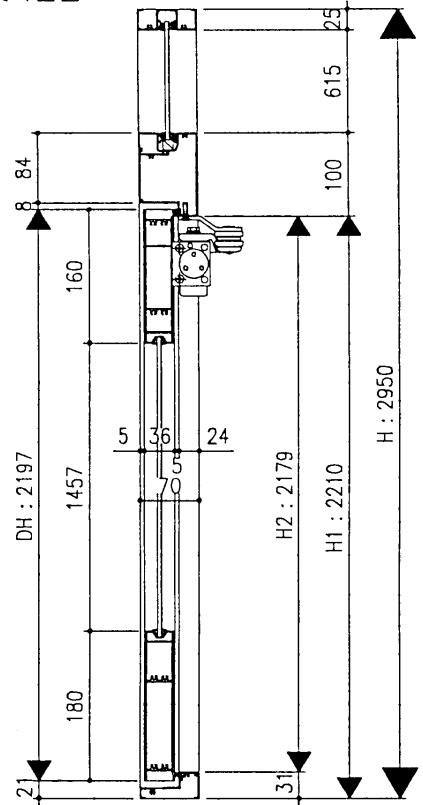
タイプ	W: 900
(A)	914X629X1
(B)	595X1869X1

基本断面図

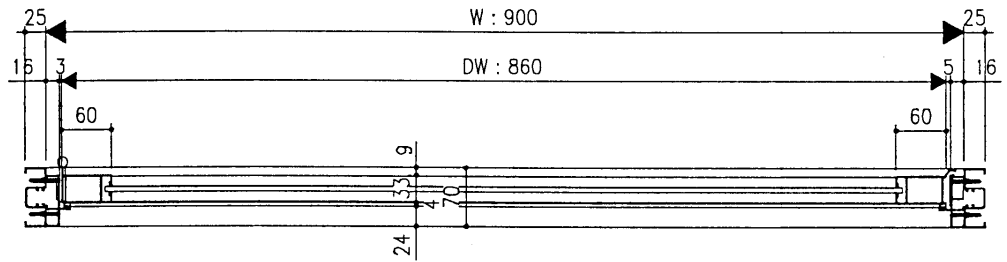
< 一般枠タイプ縦断面図 >



< 太枠タイプ縦断面図 >



< 一般枠タイプ横断面図 >



< 太枠タイプ横断面図 >

