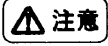

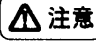






販売店様・加工店様へのお願い

絵表示	意味
	取扱いを誤ると、使用者が損害を負う危険や物的損害の発生が想定されることを示しています。
	「必ず行なっていただくこと」を示しています。

-  **注意** シーリング材はシリコン系をご使用ください。
-  **お願い** 必ず手順どおりに組立してください。
-  **お願い** 製品の運搬や取付けの際はキズを付けないように気を付けてください。

 **お願い** 水平・垂直・直角は必ず正確に出してください。正確に出ないと取付かない場合があります。また、十分な強度が出ていない場合もあり大変危険です。

 **お願い** 取付けの際に、ボルト・ネジ等は規定本数を確実に締付けてください。

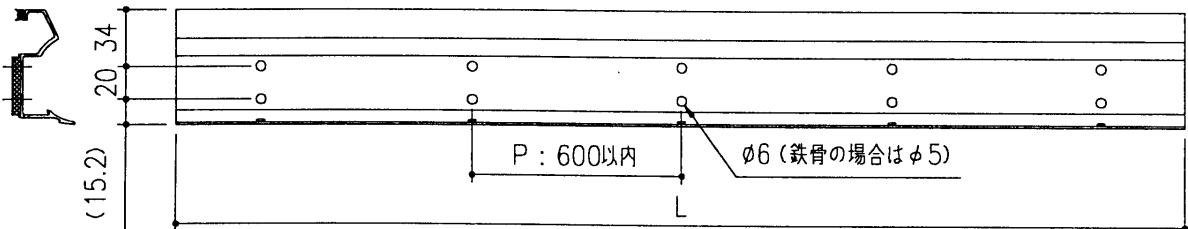
梱包明細

製品名	製品記号	明細
テラス囲いセット	$\begin{pmatrix} C \\ H \\ S \end{pmatrix}$ JSBF	自在枠(上) : 1・自在枠(下) : 1 サッシアタッチメント : 1 セルフドリリングネジφ4 x 13 : 14 木ネジφ5.1 x 70 : 28 皿タップネジφ4 x 25 : 14

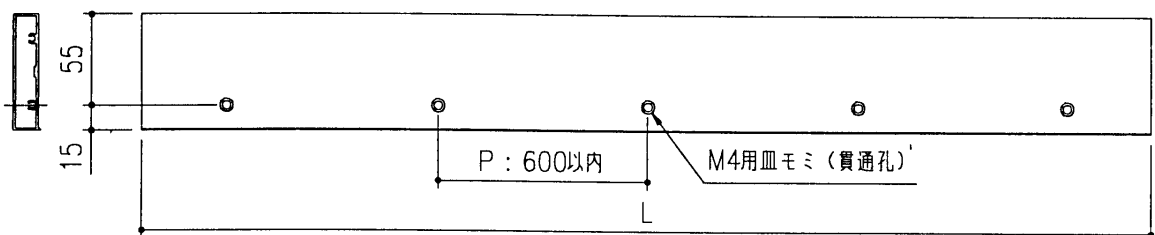
組立手順

● 部材の加工

< 自在枠(下) >



< サッシアタッチメント >



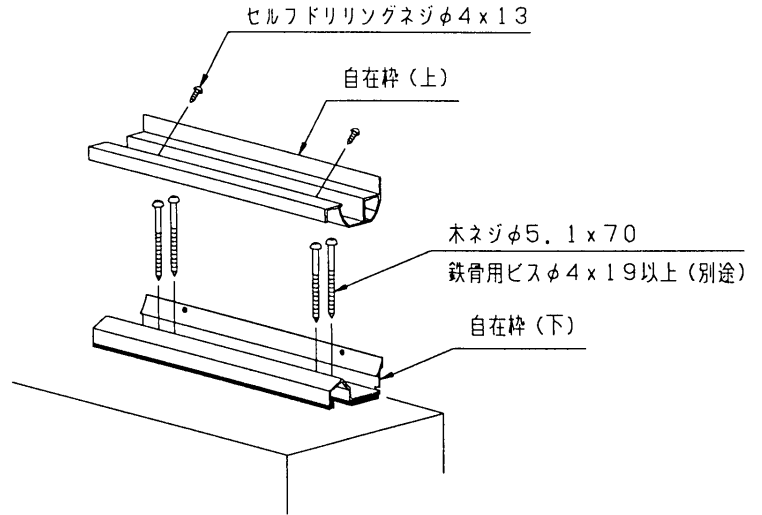
● 部材の組立

< 自在枠の組立 >

1. 自在枠（下）を躯体に木ネジ（鉄骨用ビス）で固定してください。
2. 自在枠（上）を平行になるように自在枠（下）に嵌め合せて、セルフドリリングネジφ4×13で固定してください。

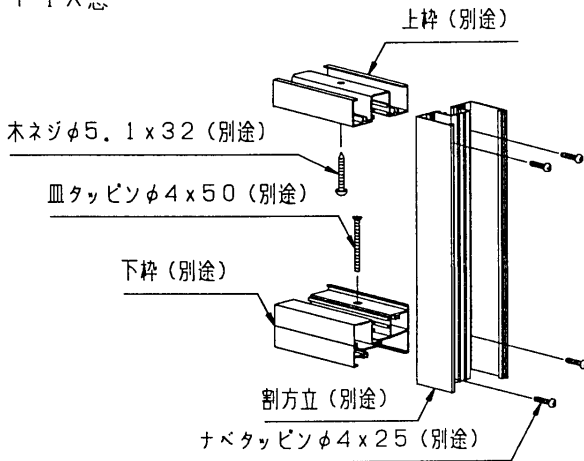
注意 木ネジ・鉄骨用ビスを固定した後ネジ頭の周辺を入念にシーリングしてください。

注意 自在枠（上）は必ず水平になるようにしてください。

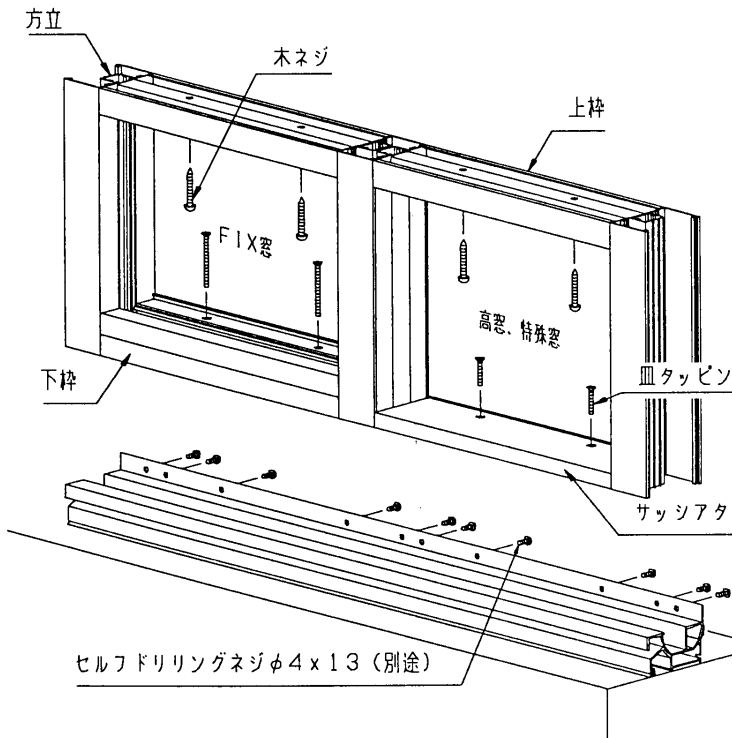
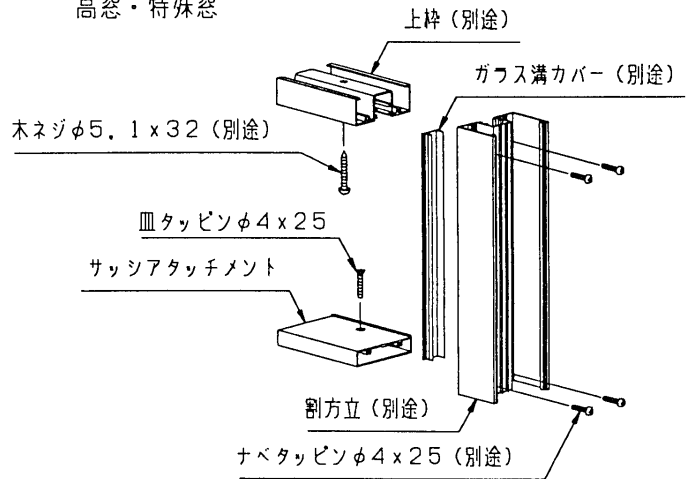


< 枠の組立 >

FIX窓

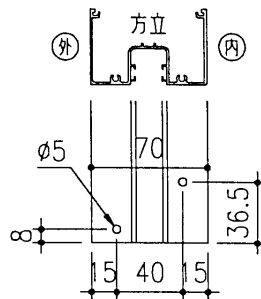


高窓・特殊窓

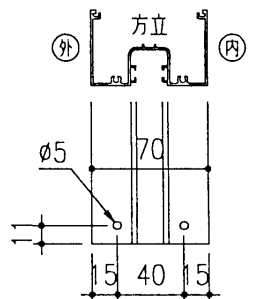


・下枠、サッシアタッチメント取り付け孔位置

FIX窓の場合



高窓・特殊窓の場合



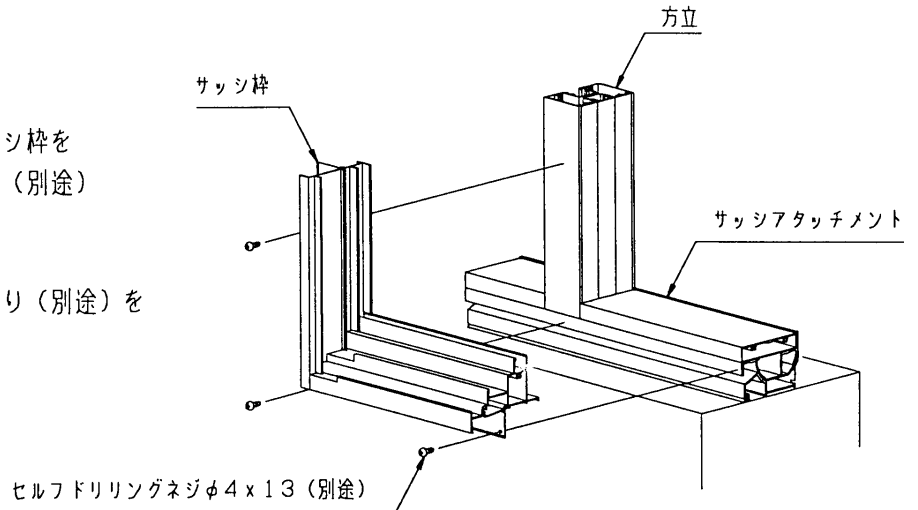
注意 部材の接合部には防水のためのシーリングをしてください。

● 部材の組立

< サッシ枠の取付け >

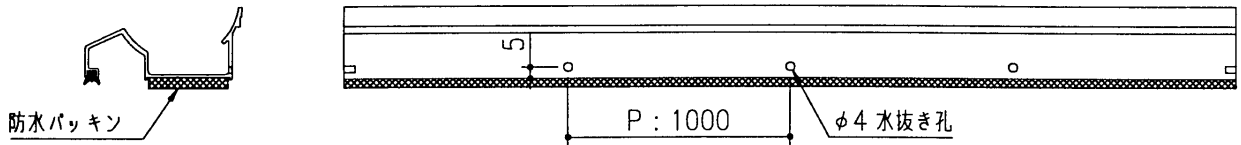
1. 自在枠、方立で組んだ開口にサッシ枠をセルフドリリングネジφ4×13（別途）で固定してください。

注意 - 勾配の場合には必ず水切り（別途）を取付けてください。



< 自在枠（下）の加工 >

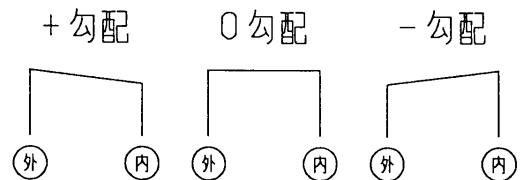
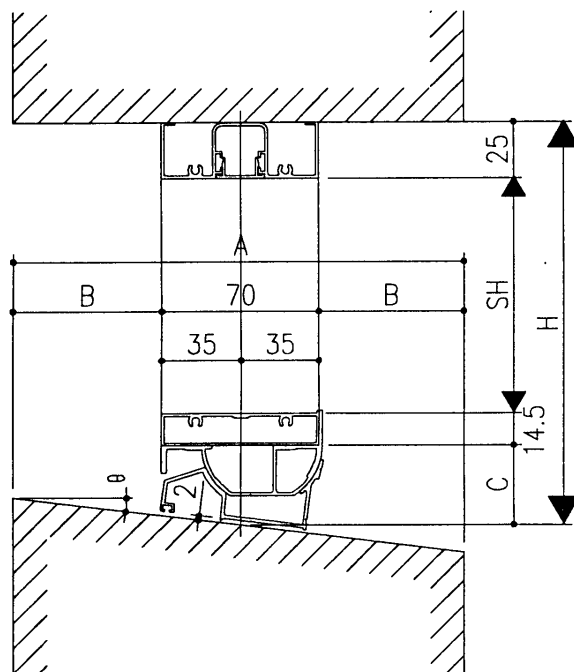
1. 囲い枠の取付け後、自在枠（下）の内側に水抜き孔を明けてください。



■ 納まり図

< 角度詳細図 >

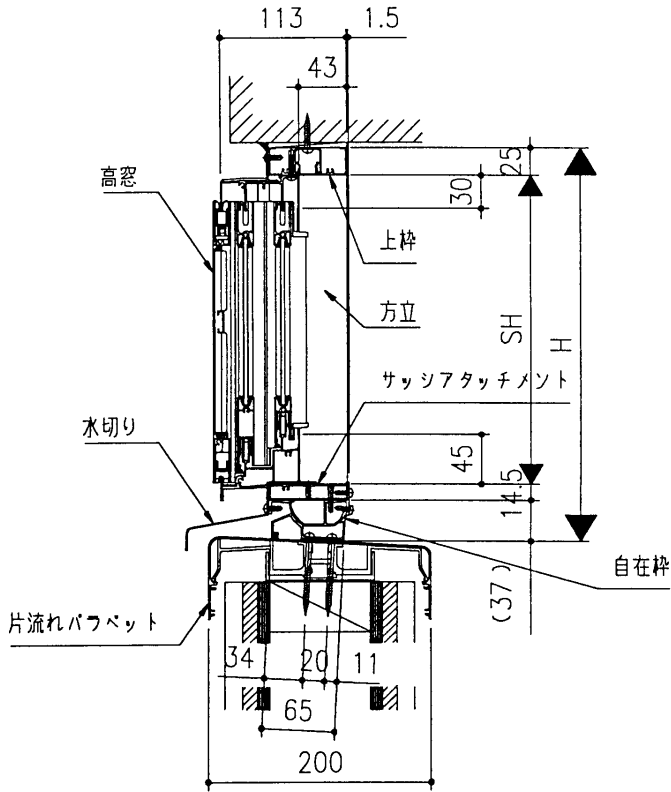
注意 自在枠の調整角度は+7°～-7°です。



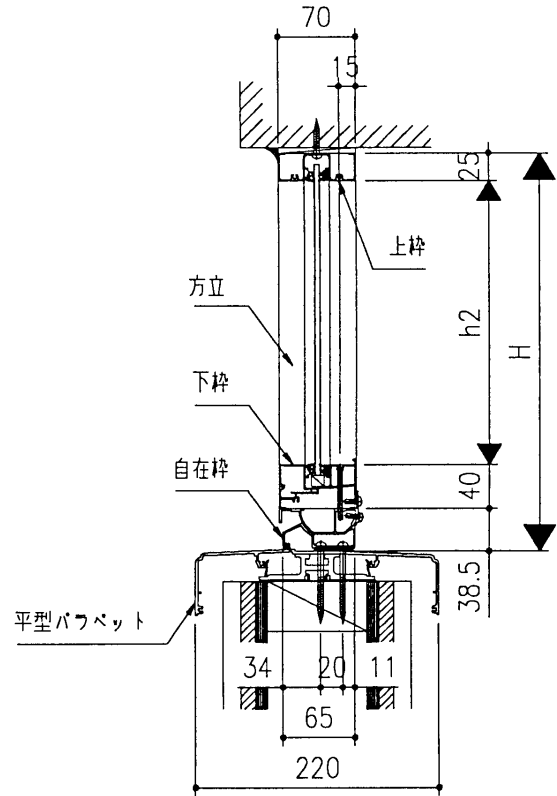
θ	C
+7°	36.1
+6°	36.2
+5°	36.3
+4°	36.4
+3°	36.6
+2°	36.7
+1°	36.8
±0°	37.0
+1°	37.2
+2°	37.4
+3°	37.6
+4°	37.8
+5°	38.0
+6°	38.2
+7°	38.4

■ 納まり図

< 縦断面図 > 高窓+デュアルライン片流れパラペット



< 縦断面図 > F I X窓+デュアルライン平型パラペット



< 縦断面図 >

