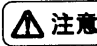



### 販売店様・加工店様へのお願い

絵表示	意味
	取扱いを誤ると、使用者が損害を負う危険や物的損害の発生が想定されることを示しています。
	「必ず行なっていたいただくこと」を示しています。

**注意** 把手を取付ける方向により網戸が使用できなくなる場合があります。

**お願い** 必ず手順どおりに組立してください。

**お願い** 製品の運搬や取付けの際はキズを付けないよう気を付けてください。

**お願い** 水平・垂直・直角は必ず正確に出してください。正確に出ていないと取付かない場合があります。また、十分な強度が出ていない場合もあり大変危険です。

**お願い** 取付けの際に、ボルト・ネジ等は規定本数を確実に締付けてください。

### 梱包明細

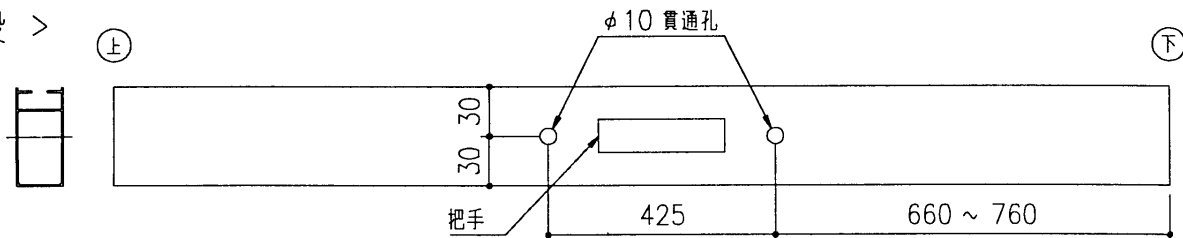
製品名	製品記号	明細
大型把手セット	AJSHB1	ハンドル：1・内側芯金：2・ゴムパッキン：2 座金：2・把手補強板：2・丸皿小ネジM4×8：4 下枠ストッパー：1・トラスタッピンφ4×20：1 トラスタッピンφ4×30：1・ウェルナット：1 六角ボルトM8×25：2・M8ワッシャー：2

### 組立手順

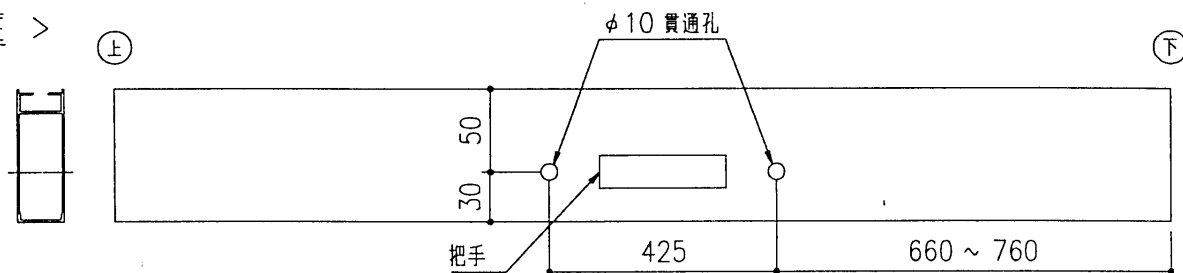
#### ● たて框の加工

1. たて框の把手取付け位置にφ9の孔明けをしてください。

< 一般 >

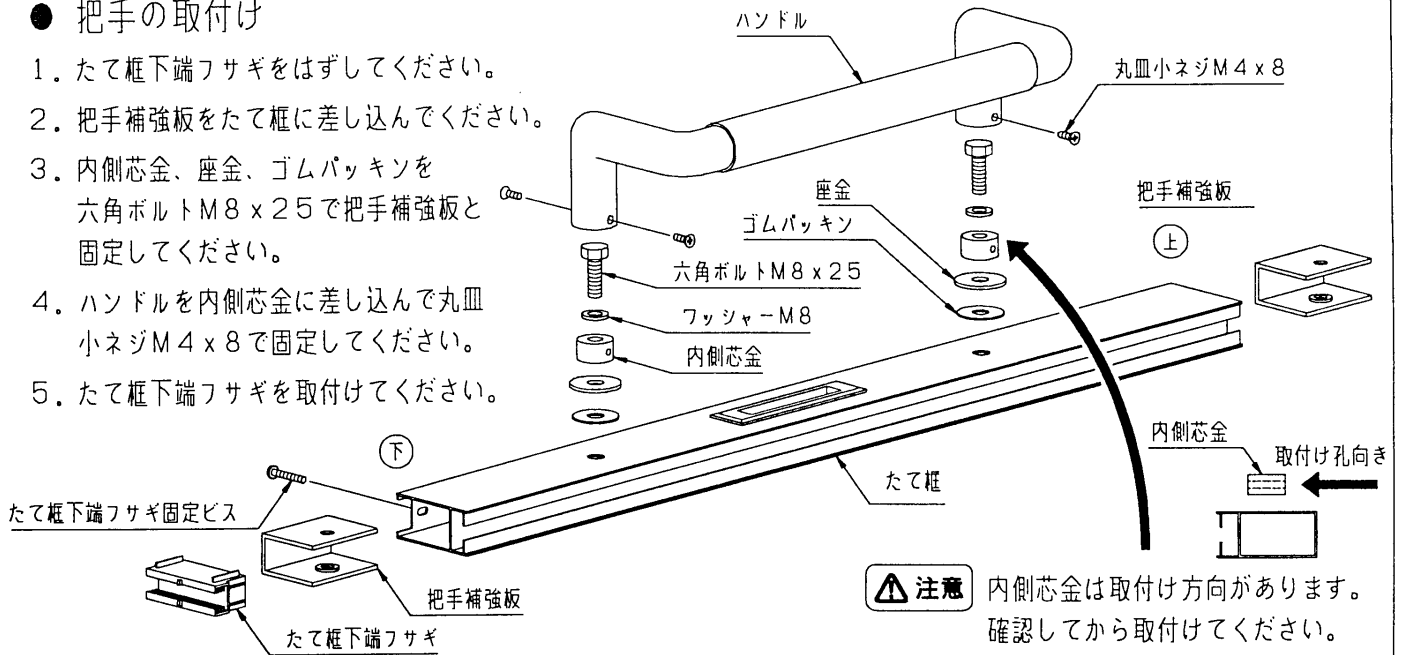


< 太框 >



## ● 把手の取付け

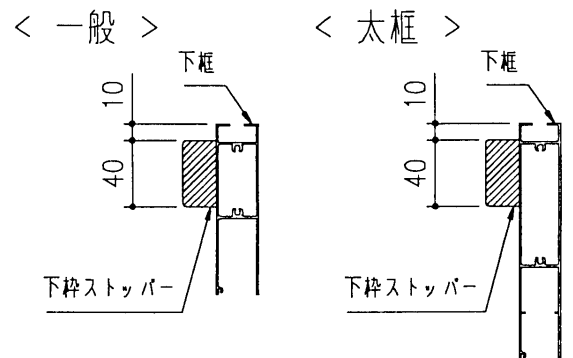
1. たて框下端フサギをはずしてください。
2. 把手補強板をたて框に差し込んでください。
3. 内側芯金、座金、ゴムパッキンを六角ボルトM8×25で把手補強板と固定してください。
4. ハンドルを内側芯金に差し込んで丸皿小ネジM4×8で固定してください。
5. たて框下端フサギを取付けてください。



## ● 下枠ストッパーの取付け

把手位置	2P	4P
外観右		
外観左		
外観両方		
内外		
内障子外観右		
内障子内外		

## ● 下枠ストッパーの取付け位置（縦方向）



1. 下枠ストッパー取付け位置に下孔を明けてください。  
たて框側：φ3.5 下框側：φ8
2. 下框に明けたφ8の下孔にウェルナットを嵌めてください。
3. 下枠ストッパーを取付けビスで固定してください。

**注意** 下枠ストッパーの取付けは必ず手廻しドライバーで行なってください。

**注意** 下枠ストッパーの取付けビスは下記の通りに行なってください。

たて框側：トラスタッピンφ4×20

下框側：トラスタッピンφ4×30

トラスタッピンφ4×20

