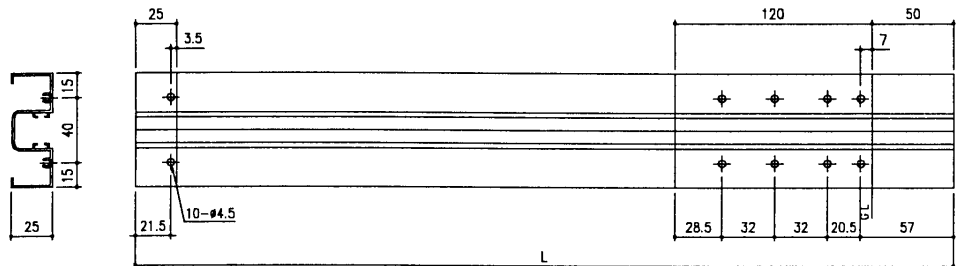


### 規格表

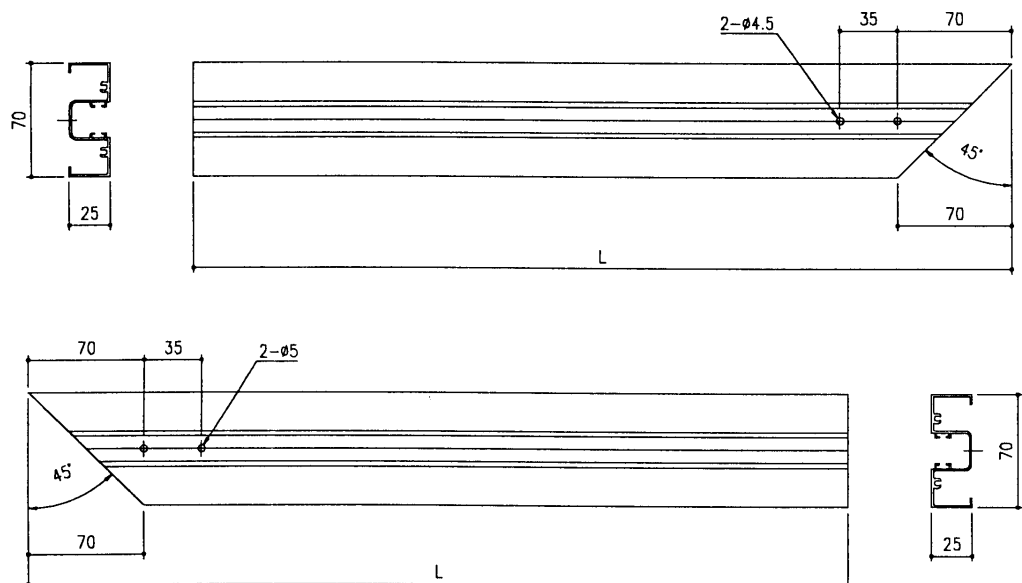
製品名	製品記号	梱包明細	
割方立	JSBHH	割方立：2	
割方立・カバー	JSBHK	割方立：1・方立カバー：1	セット部品 (SE-1276-01) ビス (S4X8ト) 10本
方立カバー	JSBKK	方立カバー：2	セット部品 (SE-1276-02) ビス (S4X8ト) 20本
たて枠	JSBTT	たて枠：2	
たて枠・カバー	JSBTK	たて枠：1・方立カバー：1	セット部品 (SE-1276-01) ビス (S4X8ト) 10本
割方立・たて枠	JSBHT	割方立：1・たて枠：1	
たて枠 (T)	JSBLT	たて枠：2	
巾木 (120)	JSBLV	巾木：1・押縁 (巾木用)：1	
巾木アタッチメント	JSBLM	巾木アタッチメント：2	
ガラス突合せ部品箱	JSBB6	上枠ソーラー：2・巾木ソーラー：2・上枠コーナーソーラー：1・巾木コーナーソーラー：1 増巾木コーナーソーラー：1・上枠突合せブラケット：1・巾木突合せブラケット：2 ビス (S4X10ト)：14・丸木ビス (S4.1X45)：6・ビス (S4X25ナベ)：10 施工マニュアル：1	

### 加工図

たて材

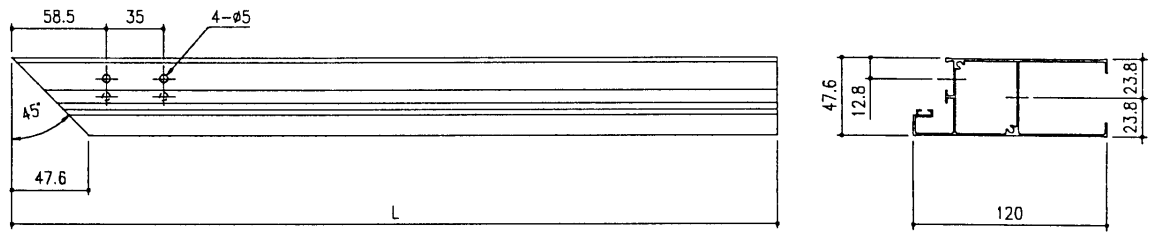
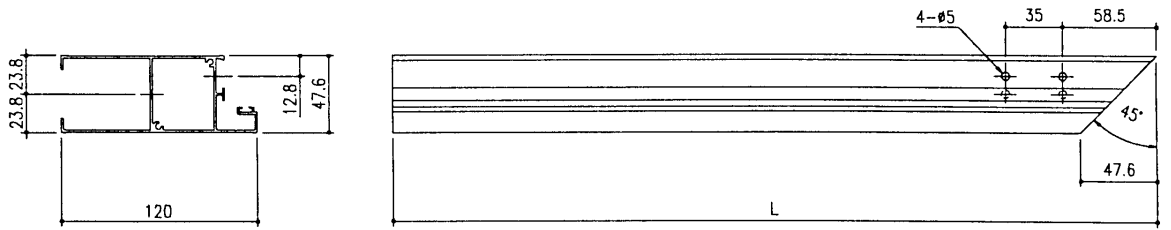


上枠

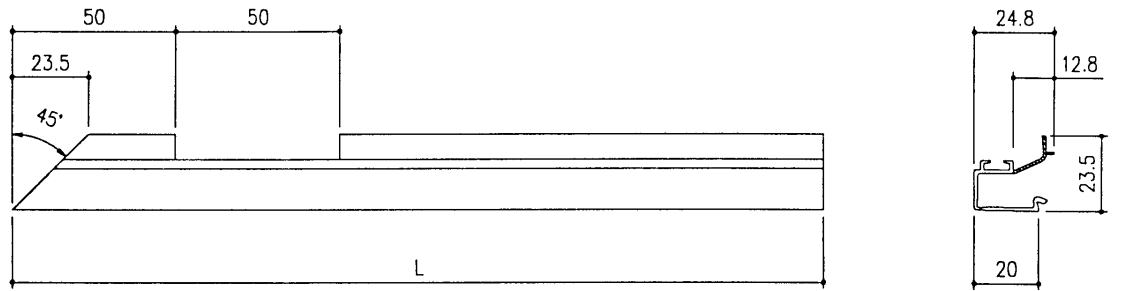
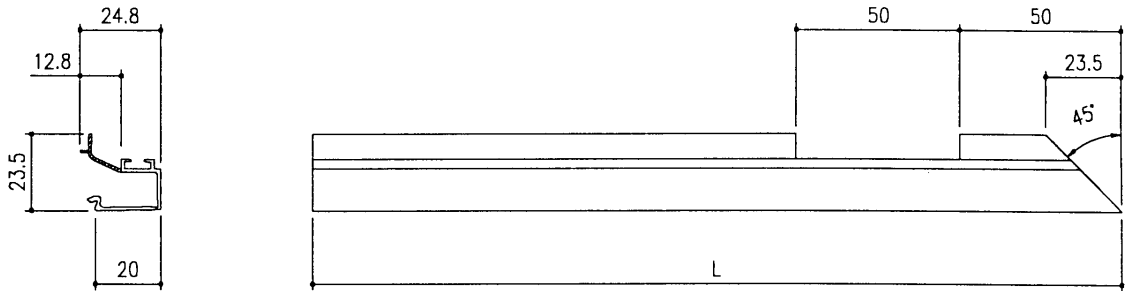


加工図

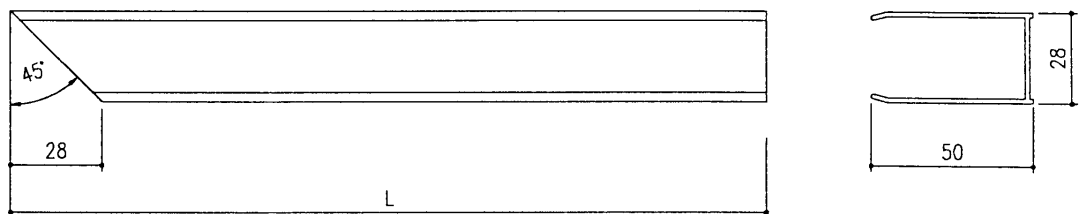
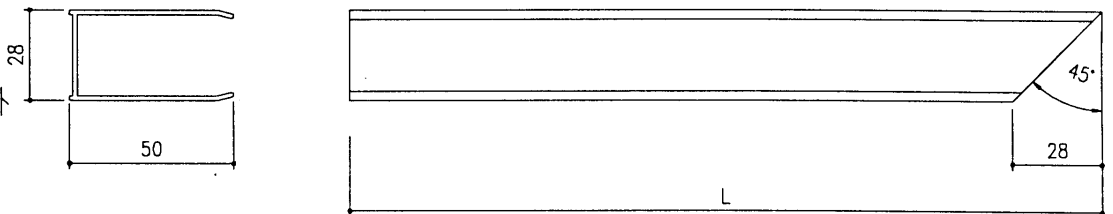
巾木



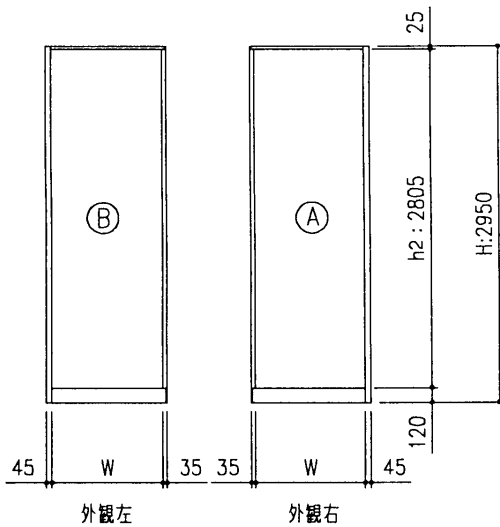
押縁



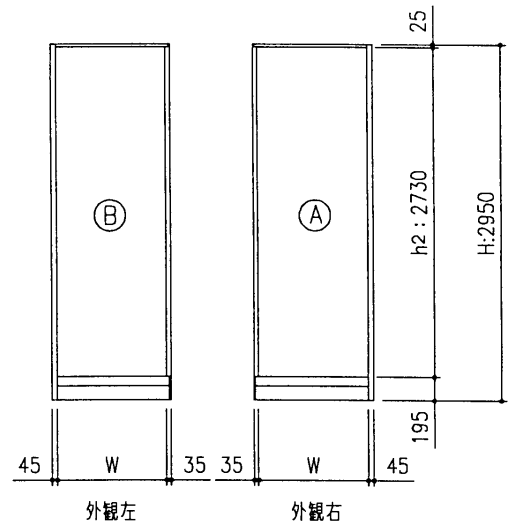
巾木  
アタッチメント



## ■ ガラス切断寸法



	W:900	W:1350
Ⓐ	910X2819X1	1360X2819X1
Ⓑ	900X2819X1	1350X2819X1

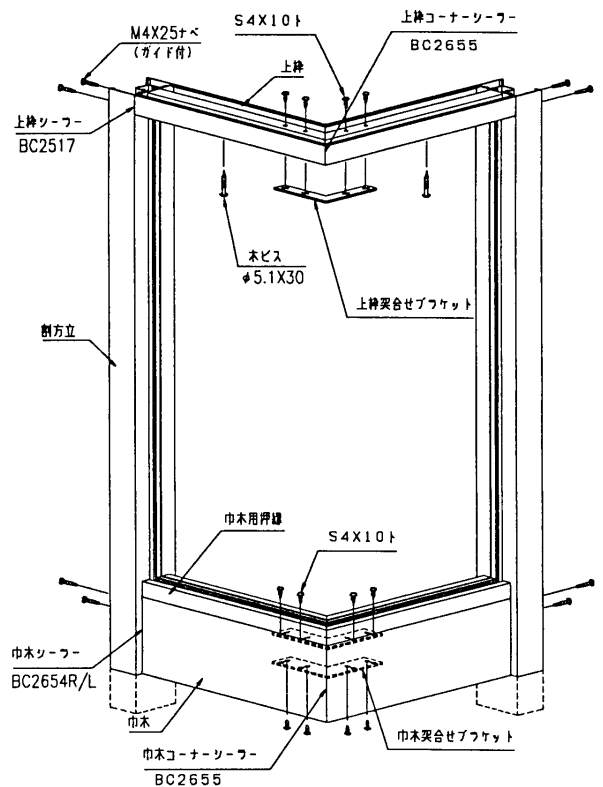


	W:900	W:1350
Ⓐ	910X2744X1	1360X2744X1
Ⓑ	900X2744X1	1350X2744X1

## ■ 組立手順

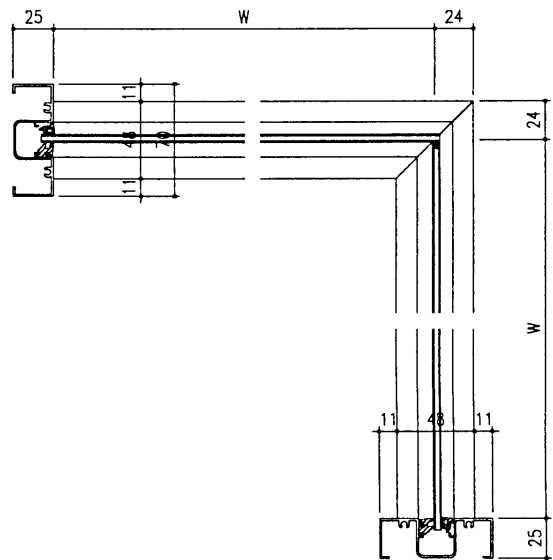
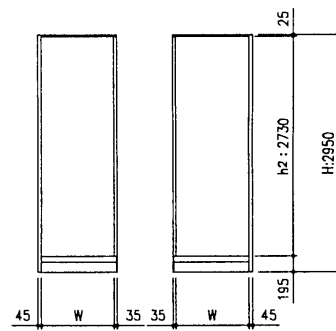
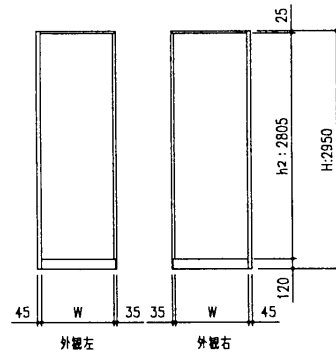
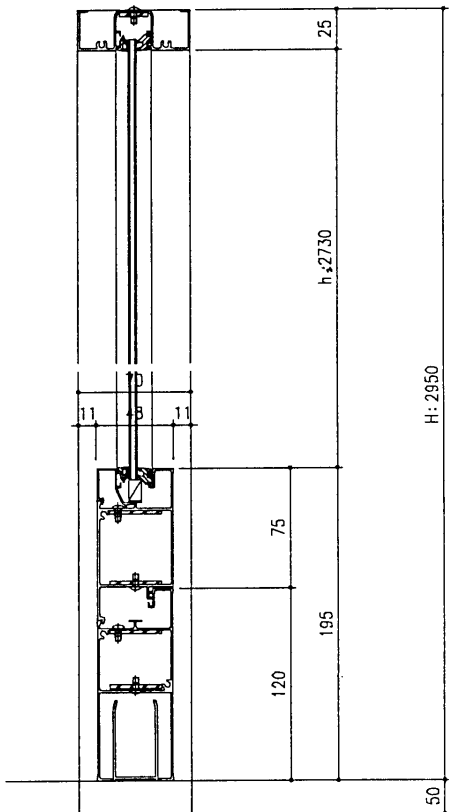
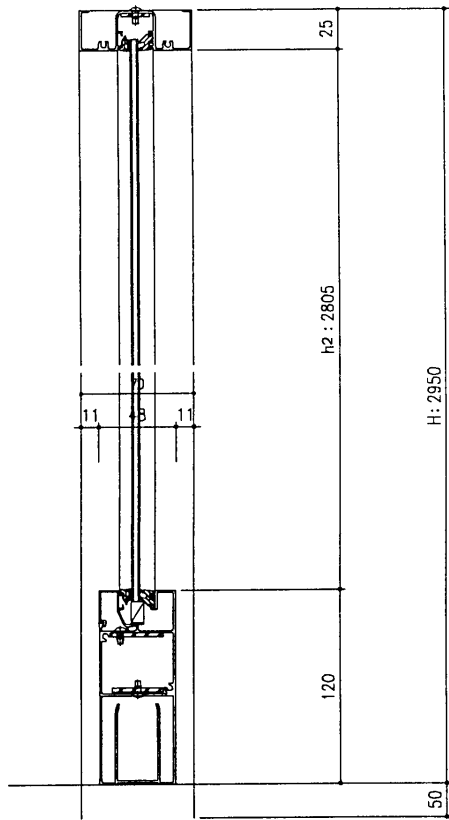
1. 先付ビードを室内側にセットしてください。
2. 建物側の枠材にピッチ450~500mm位にφ5.5の孔明けをします。
3. 縦枠に横材組立て孔に合わせてシーラーを貼付けます。
4. 上枠及び巾木の変合せ部分にコーナークーラーを貼付け、変合せブラケットを加工位置に合わせてビス(S4X10)で固定してください。
5. 縦枠と横材をビス(S4X25ナベ)で組立てます。
6. 方立カバーをコーナー方立及び割方立にビス(S4X8ト)で固定します。  
その際、方立カバーの孔位置に合わせてφ3.5の下孔を明けてください。
7. ガラスを外部から嵌め込んだのちセッティングブロックを端部から1/4の所に置き、押縁を挿入し後付けビードを押込みます。

**△ 注意** ●ビードのコーナーは直角になるように、切り込みを入れ、継ぎ目は上部中央にくるようにしてください。



●増巾木で納める場合は別売り部品を2セット拾い出してください。

基本断面図



**注意** ガラス突合せ部は必ず面取りをしてください。