

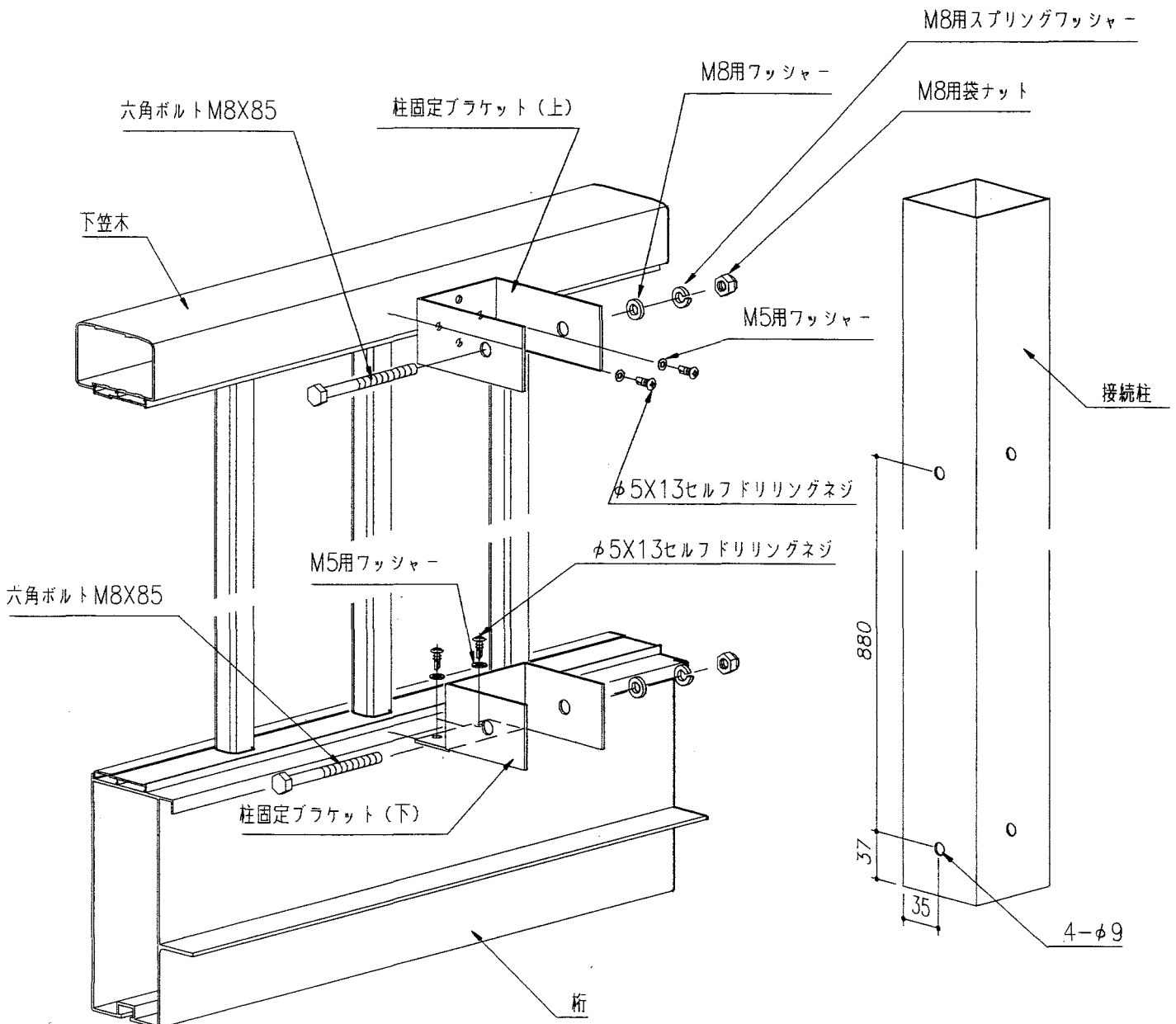
# 新日軽 ビューバルコ接続柱部品組立施工マニュアル

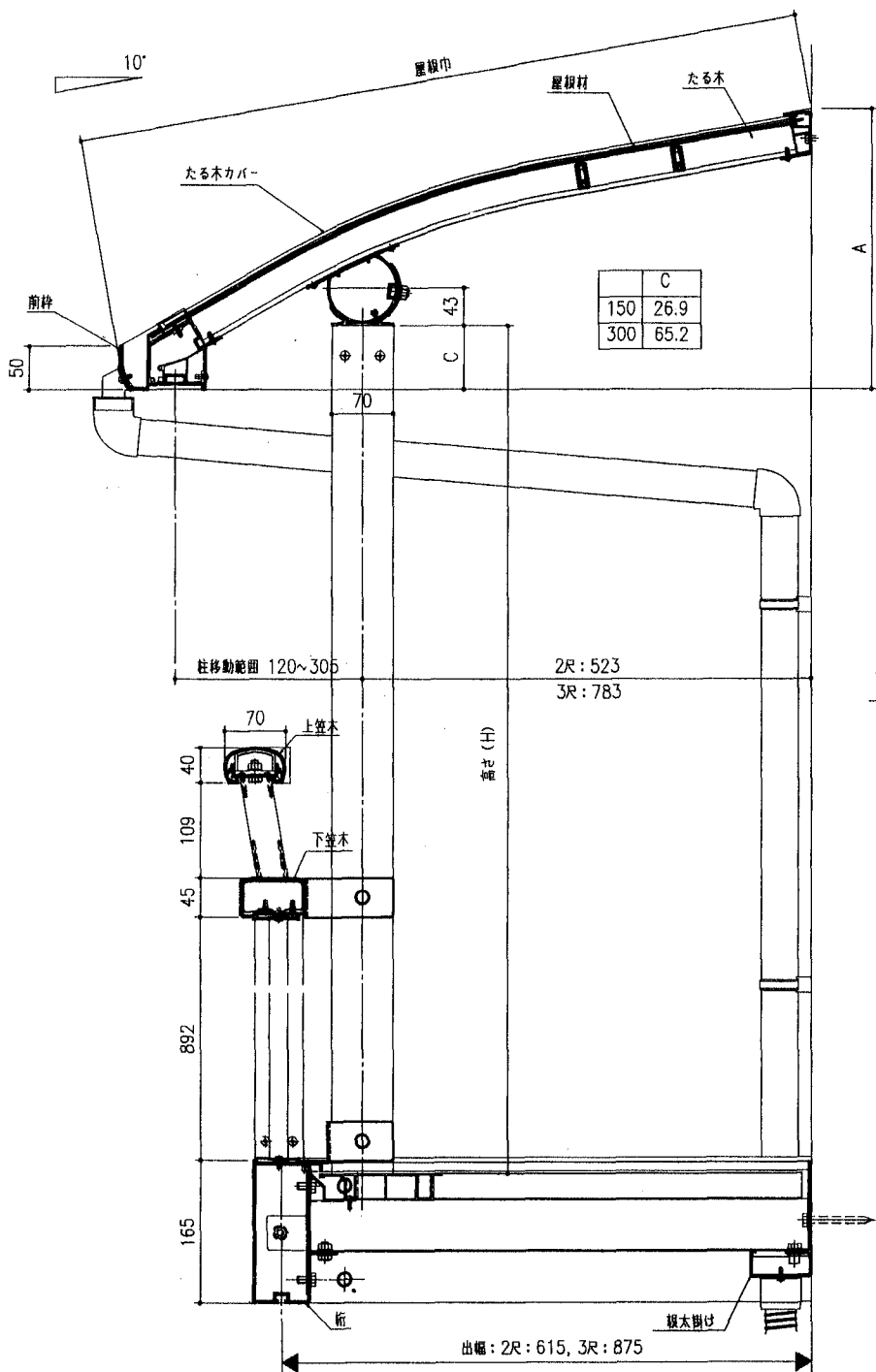
販売店、工事店へのお願い テラス本体の組立施工マニュアルも合わせてお読みください。

## 梱包明細

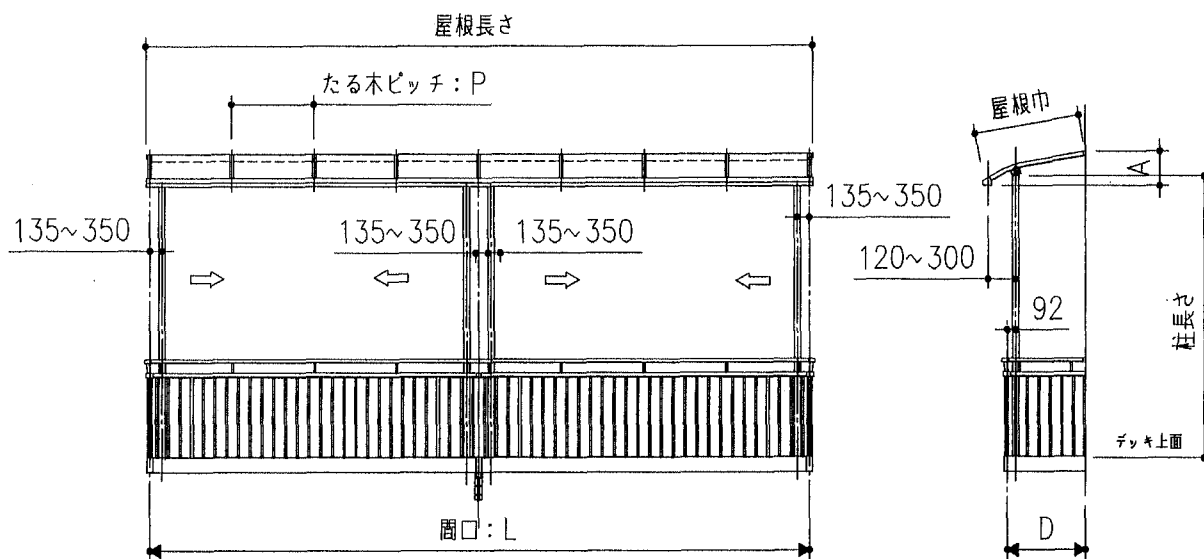
製品名称	製品記号	梱包内容
ビューバルコ用 テラス接続部品箱	CHSF JTJTB3	柱固定ブラケット(上下) : 各1 六角ボルト M8X85 : 2 組立施工マニュアル M8用ワッシャー : 2 M8用スプリングワッシャー : 2 M8用袋ナット : 2 M5用ワッシャー : 4 φ5X13セルフドリリングネジ : 5
85度エルボセット	JAABOX11	エルボ 10個
85度 Y型チースセット	JAABOX 9	チース 4個

- テラスの柱移動範囲 (120~305mm) に合わせてテラス屋根部材 及び接続柱を切詰てください。
- テラス接続柱にビューバルコに接続するために、φ9mmの孔をあけてください。
- 接続柱取付け位置 (間口移動範囲内) を決め、接続柱を取付けてください。





	関東圏	関西圏
屋根巾	2R: 743~925.5, 3R: 1007~1189	
D	2R: 615, 3R: 875	
柱長さ	2400	
A	2R: 306~337.5, 3R: 352~383.5	
P	911	1011



フォルテラスとビューバルコの雨樋をジョイントする場合は、Y型チーズ・85度エルボ（別売部品）をご使用ください。