

# 新日軽 ニューセゾндаフェンスEN型 端部パネル 組立施工マニュアル

マニュアル番号 ME-1367

改-1

この度は、新日軽商品をご採用いただき誠にありがとうございます。

商品を正しく安全に組立・施工していただくために、この組立施工マニュアルをよくお読みの上、作業をおこなってください。  
また、フェンス本体の組立施工マニュアル (ME-1473) も合わせてお読みください。

## ◎組立・施工の前に

- 施工前に部材数量の確認および部品数量の確認をしてください。また、品質に支障のある損傷が無いか確認してください。
- マニュアルに記載している部材・部品（ビス含）以外は使用しないでください。

## 梱包明細

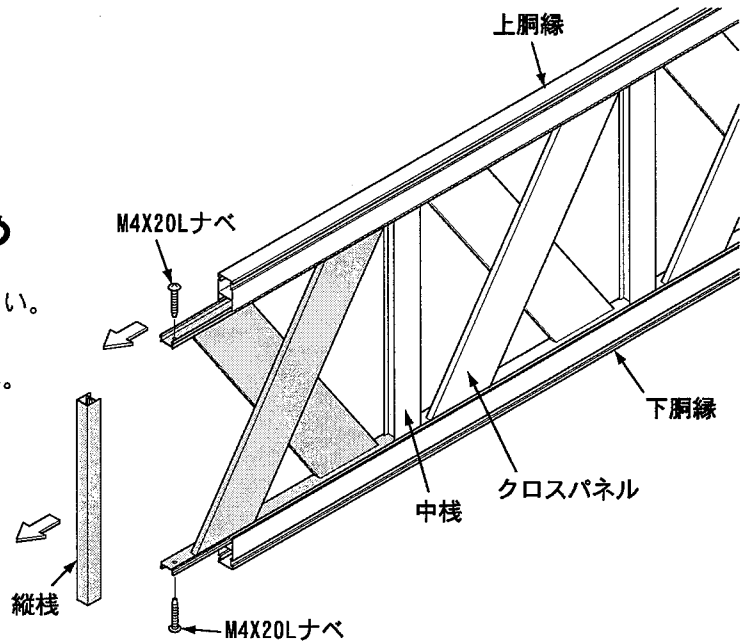
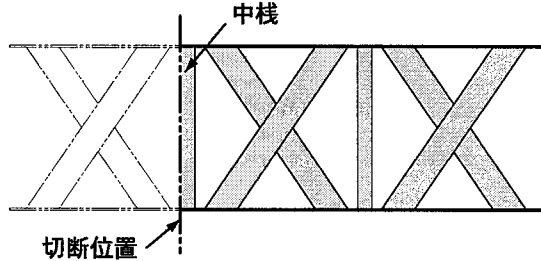
( ) は個数を表わしています。

端部パネル (1) ・ 組立施工マニュアル [ME-1367] (1)

## 1 クロスパネルの取外しおよび切り詰め

- ①クロスパネルをスライドさせ、上下胴縁より取外してください。
- ②縦棧を取外してください。
- ③下図を参照し、クロスパネルを切断位置で切断してください。
- ④クロスパネルを上下胴縁に取付けてください。

### ●クロスパネルの切断位置



## 2 上下胴縁・端部パネルの切り詰め

- ①上下胴縁を適切な長さに切断してください。



切断後、上下胴縁にφ5の下孔加工を行ってください。



下孔加工については、フェンス本体の組立施工マニュアル (ME-1473) の6ページ「本体の切り詰め加工」を参照してください。

- ②端部パネルを適切な長さに切断してください。



切断後、端部パネルにφ4.5の下孔加工を行ってください。

- ③縦棧を取付け、ビスで固定してください。
- ④端部パネルを、上下胴縁にスライドさせて取付けてください。

