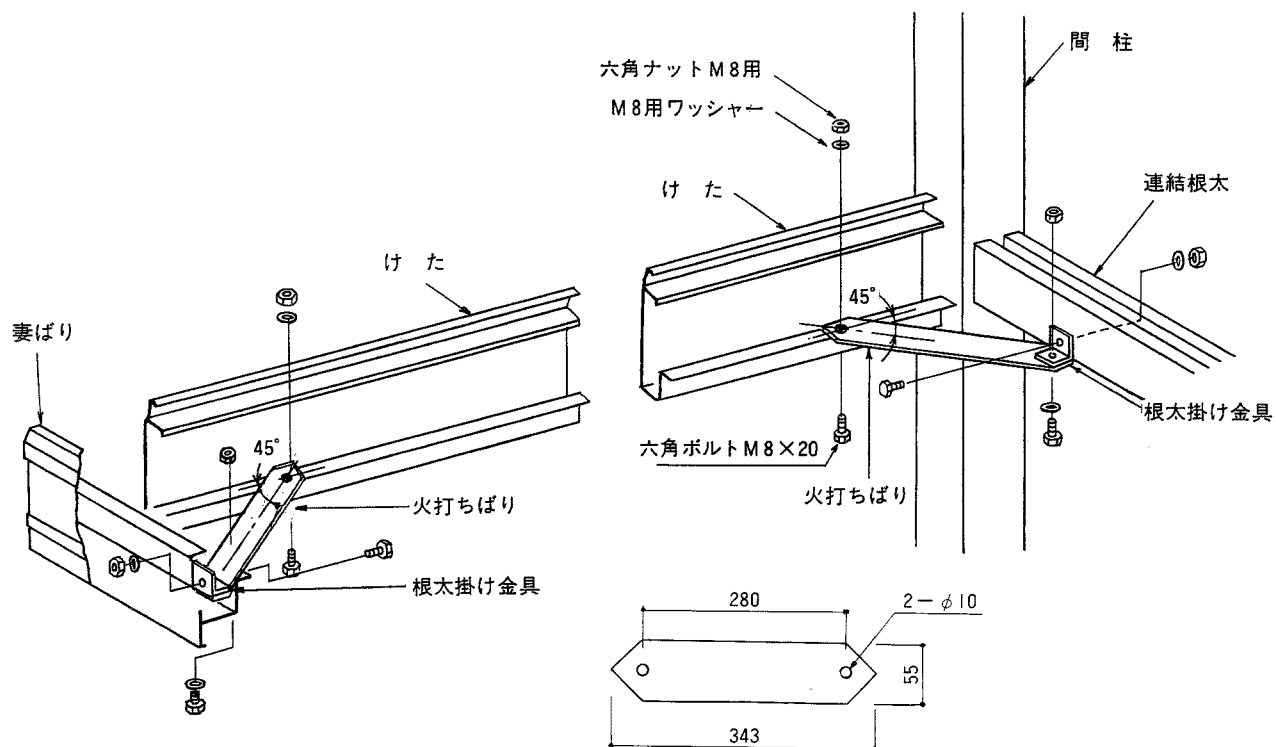


- 床火打ち梁は2本1セット梱包です。
- 単体では1セット、N連結タイプではNセット分(N:2、3、…)拾い出して下さい。
- 床火打ち梁は、デッキ材を取付ける前に取付けて下さい。  
床火打ち梁は、バルコニーの柱コーナー部分に取付けます。



## ■取付手順

1. 火打ち梁を取付ける前に各部材の水平と4隅の直角を確認して下さい。
2. 火打ち梁の片側に根太掛け金具を取り付けて下さい。
3. 火打ち梁を各コーナー部にけたと妻ばり（連結部は、けたと連結根太）の角度が約45°になるようにあてて、各部にφ9の孔あけ加工をして下さい。
4. 各部をボルト、ナットで固定して下さい。

## ■内容明細

| 名 称            | 数量 |
|----------------|----|
| 火 打 ち 梁        | 2  |
| 根 太 掛 け 金 具    | 2  |
| 六角ボルト M 8 × 20 | 6  |
| 六角ナット M 8 用    | 6  |
| M 8 用 ワッシャー    | 6  |