



## 親子用ジョイント組立施工マニュアル

この度は、新日軽の製品をお買い上げいただき誠にありがとうございます。  
正しい施工をしていただく為このマニュアルをお読みください。  
施工完了後はお施主様へお渡しください。

このマニュアルに示した注意事項は、安全に関する重要な内容を示しています。人身事故や財産への損害を未然に防止するため、次のような絵表示をしています。


絵表示	意味	絵表示	ご使用上の注意とお願い
 <b>注意</b>	この表示を無視して誤った取り扱いを すると使用者が負傷する危険や物的損 害の発生することを表しています。		「必ず行っていただくこと」を 示しています。

### 梱包明細

部材名称	梱包内容
親子用ジョイント部材セット	ジョイント部材② キャップセット① 中間落とし棒セット② 組立施工マニュアル①

### ジョイント部材の取付

① ジョイント材を、親扉の戸当り框と子扉の吊り元框にスライド挿入してください。

 親・子扉の向きに注意の上、取付けてください。  
ポイント

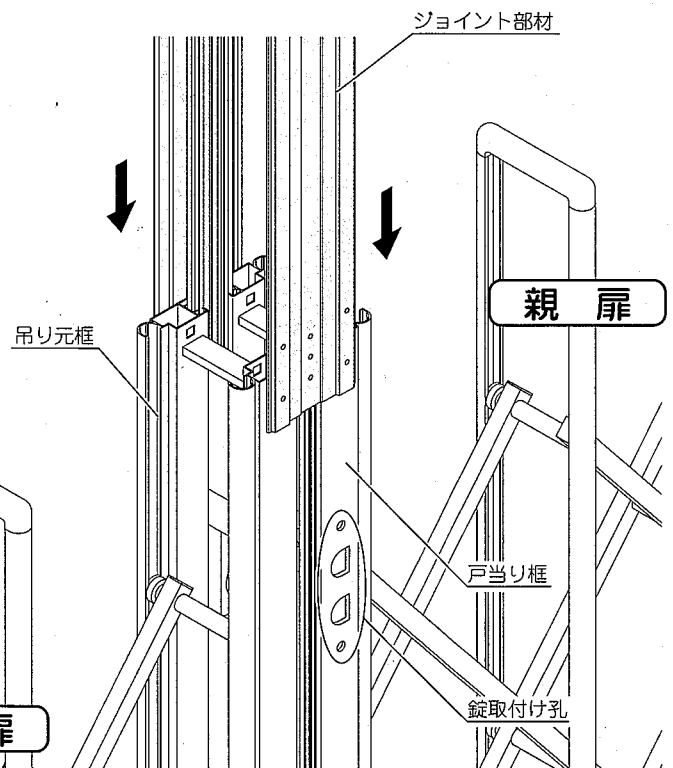
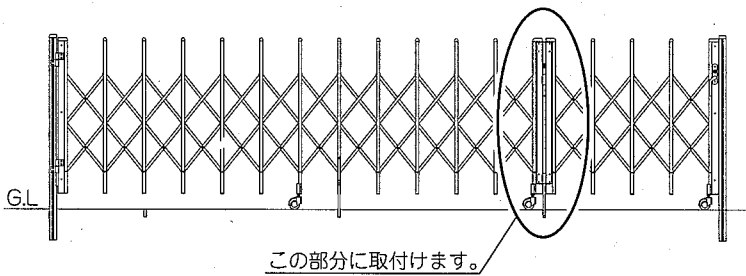
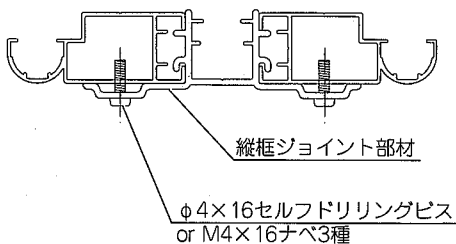
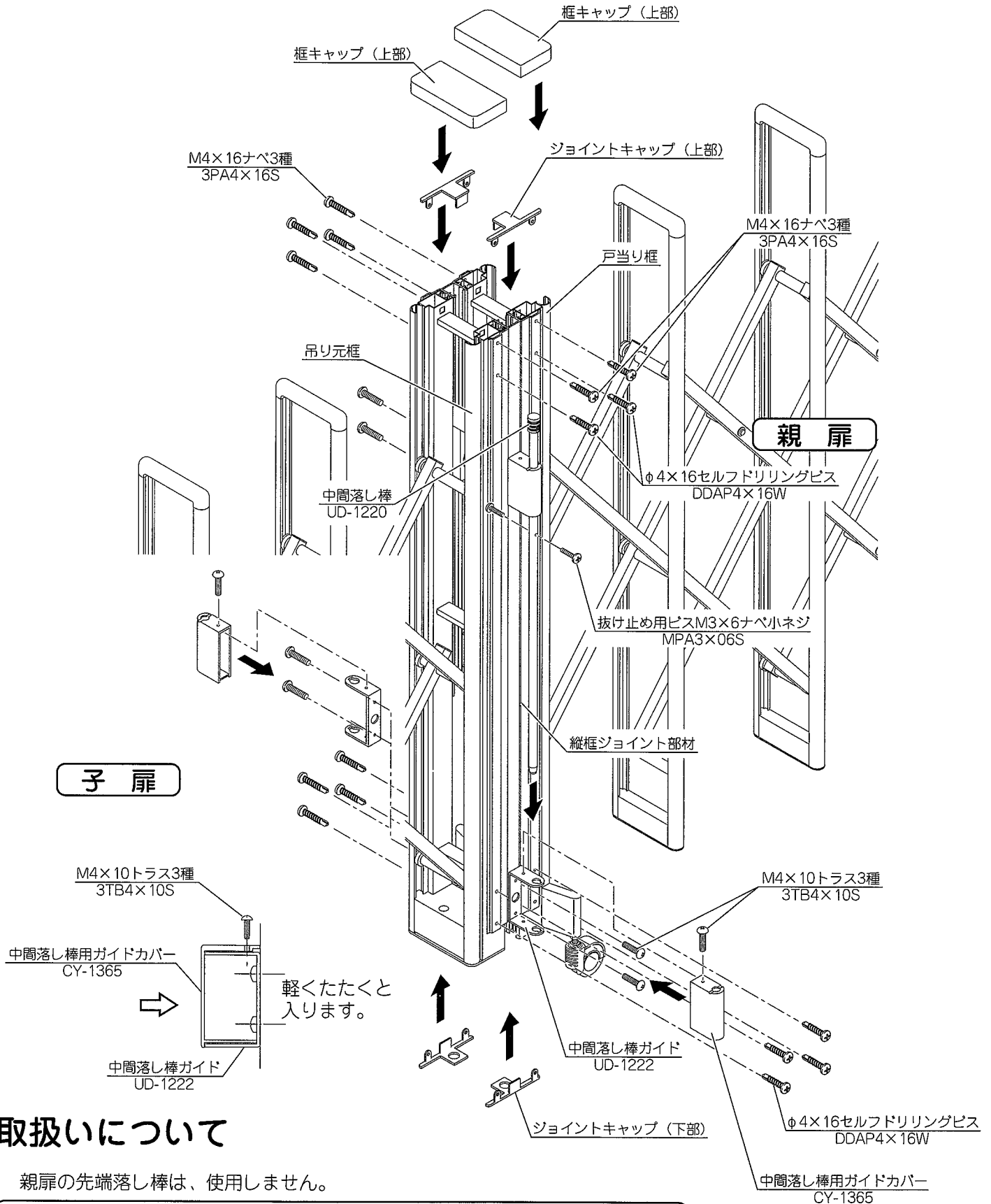


図-1



- ③ 框キャップ(上部)×2、ジョイントキャップ(上部)×2、をジョイント部材とM4×16ナベ3種で共締めしてください。  
中間部の孔は、セルフドリリングビスにてねじ止めしてください。
- ④ 下部の孔は、ジョイントキャップ(下部)×2とセルフドリリングビスにて共締めしてください。
- ⑤ 中間落とし棒用ガイドを両側に取付けてください。
- ⑥ 次に中間落とし棒用ガイドカバーをはめ込みビス止めしてください。(上下共)
- ⑦ 中間落とし棒を上から落とし込み、抜け止めビス2本を取付けてください



## 取扱いについて

親扉の先端落とし棒は、使用しません。



**注意**

縦框ジョイント部材に取付いている中間落とし棒は、必ず内外ともに使用してください。