

新日軽 セレビューカーゲート 直付ヒンジ取付説明書

マニュアル番号 ME-1541

改-1


この度は、新日軽の製品をお買い上げいただき誠にありがとうございます。
正しい施工をしていただく為この取付説明書をお読みください。
施工完了後はお施主様へお渡ししてください。


施工上の注意事項

施工にあたっては次の点をご注意ください。

- ① モルタル用に海砂を使用されますと、多量に塩分が含まれています為、アルミの腐食の原因になりますのでご使用を避けていただくか、十分水洗いしたものをご使用ください。
- ② モルタルやコンクリートの抽出液は強アルカリ性で、しみやむら等の外観不良や腐食の原因になりますので工事中にアルミ製品の表面を流れない様にご注意してください。
- ③ モルタルやコンクリートの急結剤は腐食の発生や促進作用があるので、その使用を避けていただくか、塩化カルシウムや塩素系の化合物、珪酸ナトリウム等の入っていないものをご使用ください。
- ④ 施工時にアルミ製品の表面に付着したモルタルやコンクリート等は速やかに清掃してください。また、表面にキズをつけますと腐食しやすくなりますので取り扱いには十分注意してください。
- ⑤ アルミ製品と銅板やラス等の異種金属が接触しないようにしてください。接触する場合にはビニールテープ等を貼るか塗料等で絶縁処理をしてください。
- ⑥ 腐食の恐れのある接着剤や化学製品を施工上使用する場合は、アルミ製品と接触しない様にしてください。また、接触する部分を完全に養生してください。
- ⑦ 寒冷地では柱を立ててからモルタルを詰めてください。モルタルを入れてから柱を立てますと、柱内部に水が入り凍結破損の原因となります。
- ⑧ 外開きタイプでは開閉時に扉が公道（道路面）等へ飛び出さない位置に設置してください。
- ⑨ 錠・親子用ジョイント部材等の取付けは、各梱包内のマニュアルをご参照ください。
- ⑩ 施工終了後は扉の開閉チェックを行い、不具合が無いか確認してください。
- ⑪ みだりに改造しないでください。
- ⑫ キャスターの走行床面は、水平に仕上げてください。

この取付説明書に示した注意事項は、安全に関する重要な内容を示しています。人身事故や財産への損害を未然に防止するため、次のような絵表示をしています。

絵表示	意味
	この表示を無視して誤った取り扱いをすると使用者が負傷する危険や物的損害の発生することを表しています。

絵表示	ご使用上の注意とお願い
	「必ず行っていただくこと」を示しています。

目次

MA・MB・MP型のお客さま

姿 図	P2
梱包明細 (MA・MB・MP型)	P3
納まり図・規格寸法表 (直付ヒンジA)	P5~P17
1 柱の取付 (直付ヒンジA)	P18
納まり図・規格寸法表 (直付ヒンジB)	P21~P33
柱の取付 (直付ヒンジB)	P34
2 扉の吊り込み	P38
3 回転止め金具の取付	P39
4 錠・錠受け・戸当りガイドの取付	P40
5 中間落とし棒の取付	P41
6 落とし棒受けの埋込み	P41
7 各種の調整	P42
8 転倒防止金具の取付	P44

MK型 (傾斜タイプ) のお客さま

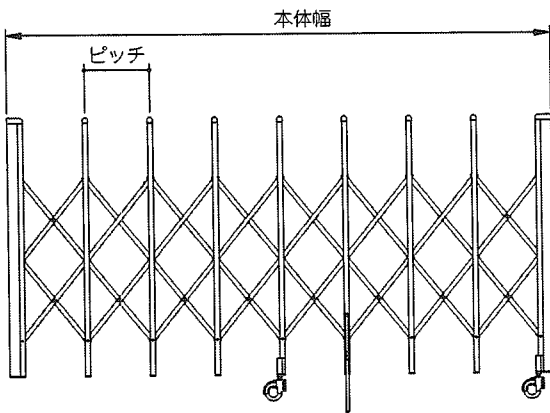
姿 図	P2
梱包明細 (MK型)	P4
納まり図・規格寸法表 (直付ヒンジA)	P5~P17
1 柱の取付 (直付ヒンジA)	P18
納まり図・規格寸法表 (直付ヒンジB)	P21~P33
1 柱の取付 (直付ヒンジB)	P34
2 扉の吊り込み	P47
3 回転止め金具の取付	P48
4 錠・錠受け・戸当りガイドの取付	P49
5 角度調整	P50
6 中間落とし棒の取付	P50
7 落とし棒受けの埋込み	P51
8 各種の調整	P51

梱包明細 MA・MB・MP型

●開梱時に次の品物がそろっているか確認してください。万一欠品などがございましたら、お買い上げの販売店、もよりの営業所までお申し付けください。

部材名称	区分	梱包内容
扉本体	共通	扉① 本体キャップセット① 中間落し棒セット (規格寸法表参照)
直付ヒンジA		直付柱②(片開き・両開き共通) 柱ブラケット⑥ 直付キャップセット① 取付説明書① お施主様用手引き① 直付ネジセットA①
直付ヒンジB		直付柱②(片開き・両開き共通) 直付キャップセット① 取付説明書① お施主様用手引き①
ヒンジセットA	直付ヒンジA(MA・MB型)	ヒンジセットA① ヒンジ用裏板セット①
ヒンジセットB	直付ヒンジA(MP型) 直付ヒンジB(MA・MB・MP型)	ヒンジセットB① ヒンジ用裏板セット①

本体寸法について



MA型

品名記号	スパン	ピッチ	本体幅	本体たたみ幅	中間落し棒の数	転倒防止金具の数 (オプション)
特寸	3	250	850	166	0	0
120S	4	250	1100	188	0	0
特寸	5	250	1350	210	0	0
170S	6	250	1600	232	0	0
特寸	7	250	1850	254	0	0
220S	8	250	2100	276	1	1
特寸	9	250	2350	298	1	1
270S	10	250	2600	320	1	1
290S	11	250	2850	342	1	1
320S	12	250	3100	364	1	1
340S	13	250	3350	386	1	1
370S	14	250	3600	408	2	1
特寸	15	250	3850	430	2	1
420S	16	250	4100	452	2	1
特寸	17	250	4350	474	2	1
470S	18	250	4600	496	2	1
特寸	19	250	4850	518	2	1
520S	20	250	5100	540	2	1
540S	21	250	5350	562	3	1
特寸	22	250	5600	584	3	1
特寸	23	250	5850	606	3	1

MB型

品名記号	スパン	ピッチ	本体幅	本体たたみ幅	中間落し棒の数	転倒防止金具の数 (オプション)
特寸	3	215	745	166	0	0
特寸	4	215	960	188	0	0
120S	5	215	1175	210	0	0
特寸	6	215	1390	232	0	0
170S	7	215	1605	254	0	0
特寸	8	215	1820	276	1	1
特寸	9	215	2035	298	1	1
230S	10	215	2250	320	1	1
特寸	11	215	2465	342	1	1
270S	12	215	2680	364	1	1
300S	13	215	2895	386	1	1
320S	14	215	3110	408	2	1
340S	15	215	3325	430	2	1
特寸	16	215	3540	452	2	1
380S	17	215	3755	474	2	1
特寸	18	215	3970	496	2	1
420S	19	215	4185	518	2	1
特寸	20	215	4400	540	2	1
470S	21	215	4615	562	3	1
特寸	22	215	4830	584	3	1
特寸	23	215	5045	606	3	1
特寸	24	215	5260	628	3	1
550S	25	215	5475	650	3	1
570S	26	215	5690	672	3	1
600S	27	215	5905	694	3	1

MP型

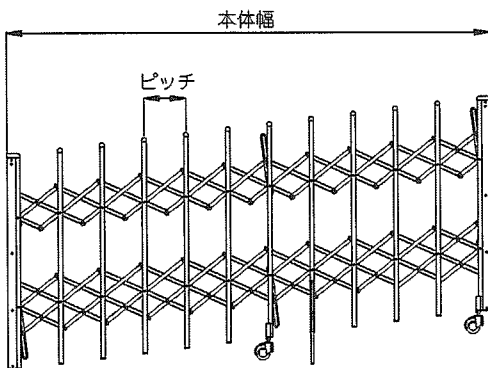
品名記号	スパン	ピッチ	本体幅	本体たたみ幅	中間落し棒の数
特寸	3	200	700	200	0
特寸	4	200	900	233	0
120S	5	200	1100	266.5	0
特寸	6	200	1300	300	0
特寸	7	200	1500	333	0
特寸	8	200	1700	366.5	0
特寸	9	200	1900	399.5	1
特寸	10	200	2100	433	1
240S	11	200	2300	466.5	1
260S	12	200	2500	499.5	1
特寸	13	200	2700	533	1
300S	14	200	2900	566	1
320S	15	200	3100	599.5	1
340S	16	200	3300	633	2
特寸	17	200	3500	666	2
380S	18	200	3700	699.5	2
特寸	19	200	3900	732.5	2
特寸	20	200	4100	766	2
特寸	21	200	4300	799.5	2
460S	22	200	4500	832.5	2
特寸	23	200	4700	866	2
特寸	24	200	4900	899	3
特寸	25	200	5100	932.5	3
540S	26	200	5300	966	3
特寸	27	200	5500	999	3
特寸	28	200	5700	1032.5	3
600S	29	200	5900	1065.5	3
特寸	30	200	6100	1099	3

梱包明細 MK型

●開梱時に次の品物がそろっているか確認してください。万一欠品などがございましたら、お買い上げの販売店、もよりの営業所までお申し付けください。

部材名称	梱包内容
扉本体	扉① 本体キャップセット① 中間落とし棒セット（規格寸法表参照）
直付ヒンジA	直付柱②（片開き・両開き共通） 柱ブラケット⑥ 直付キャップセット① 取付説明書① お施主様用引き① 直付ネジセットA①
直付ヒンジB	直付柱②（片開き・両開き共通） 直付キャップセット① 取付説明書① お施主様用引き①
ヒンジセットA	ヒンジセットA② ヒンジ用裏板セット①
ヒンジセットB	ヒンジセットB② ヒンジ用裏板セット①

本体寸法について



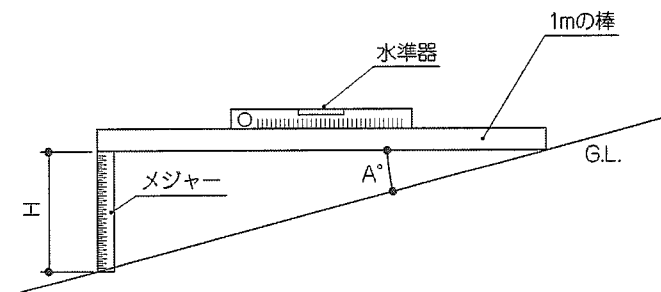
MK型

呼称	スパン	本体幅	本体たたみ幅	中間落とし棒の数
特寸	4	880	188	0
110S	5	1075	210	0
特寸	6	1270	232	0
特寸	7	1465	254	0
特寸	8	1660	276	0
特寸	9	1855	298	1
特寸	10	2050	320	1
230S	11	2245	342	1
特寸	12	2440	364	1
270S	13	2635	386	1
特寸	14	2830	408	1
310S	15	3025	430	1
330S	16	3220	452	2
特寸	17	3415	474	2
370S	18	3610	496	2

参考

路面勾配計測方法

勾配路面に1mの棒を当て水準器などで水平を出し、H寸法を計測してください。



※下表は参考の数値です。床面の精度等により実際の数値と異なる事があります。

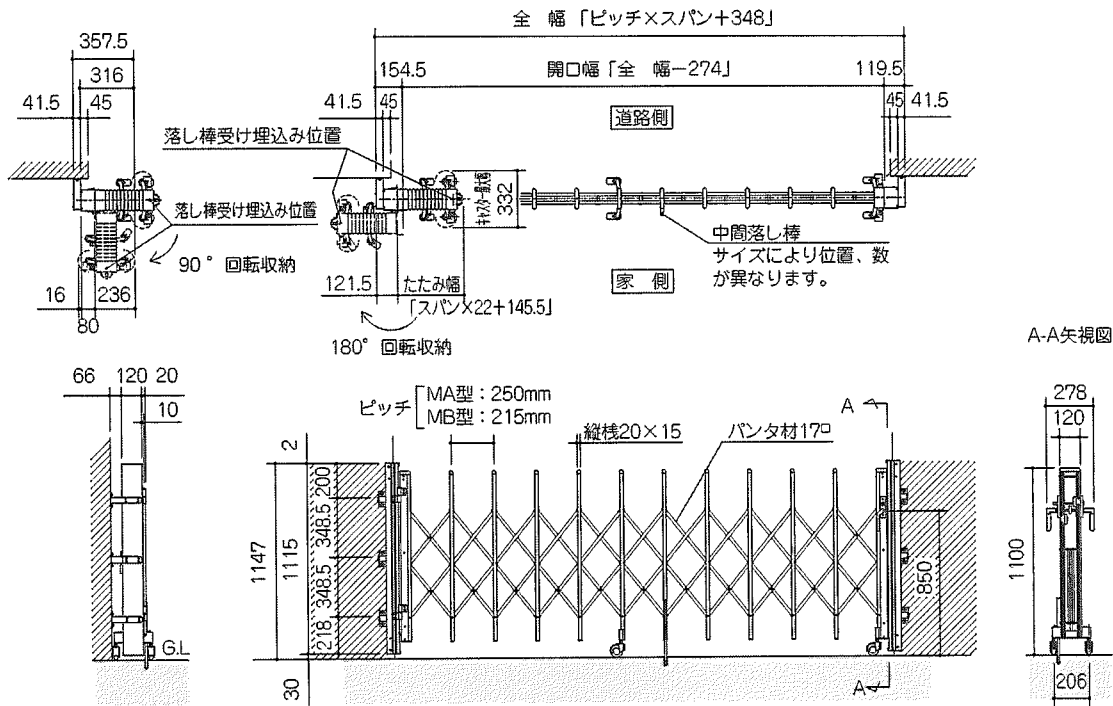
H寸法 (m/m)	概算角度 (A°)	H寸法 (m/m)	概算角度 (A°)
9	0.5°	70	4°
17.5	1°	79	4.5°
26	1.5°	87.5	5°
35	2°	96	5.5°
43.5	2.5°	105	6°
52.5	3°	114	6.5°
61	3.5°	122.5	7°

納まり図・規格寸法表

直付ヒンジA

片開き MA・MB型

※ 本図は内観視 右勝手・内収納を表します。



規格寸法表

MA型

サイズ	全幅	開口幅	たたみ幅	中間落し棒の数	転倒防止金具の数 (オプション)
120S	1348	1074	233.5	0	0
170S	1848	1574	277.5	0	0
220S	2348	2074	321.5	1	1
270S	2848	2574	365.5	1	1
290S	3098	2824	387.5	1	1
320S	3348	3074	409.5	1	1
340S	3598	3324	431.5	1	1
370S	3848	3574	453.5	2	1
420S	4348	4074	497.5	2	1
470S	4848	4574	541.5	2	1
520S	5348	5074	585.5	2	1
540S	5598	5324	607.5	3	1

MB型

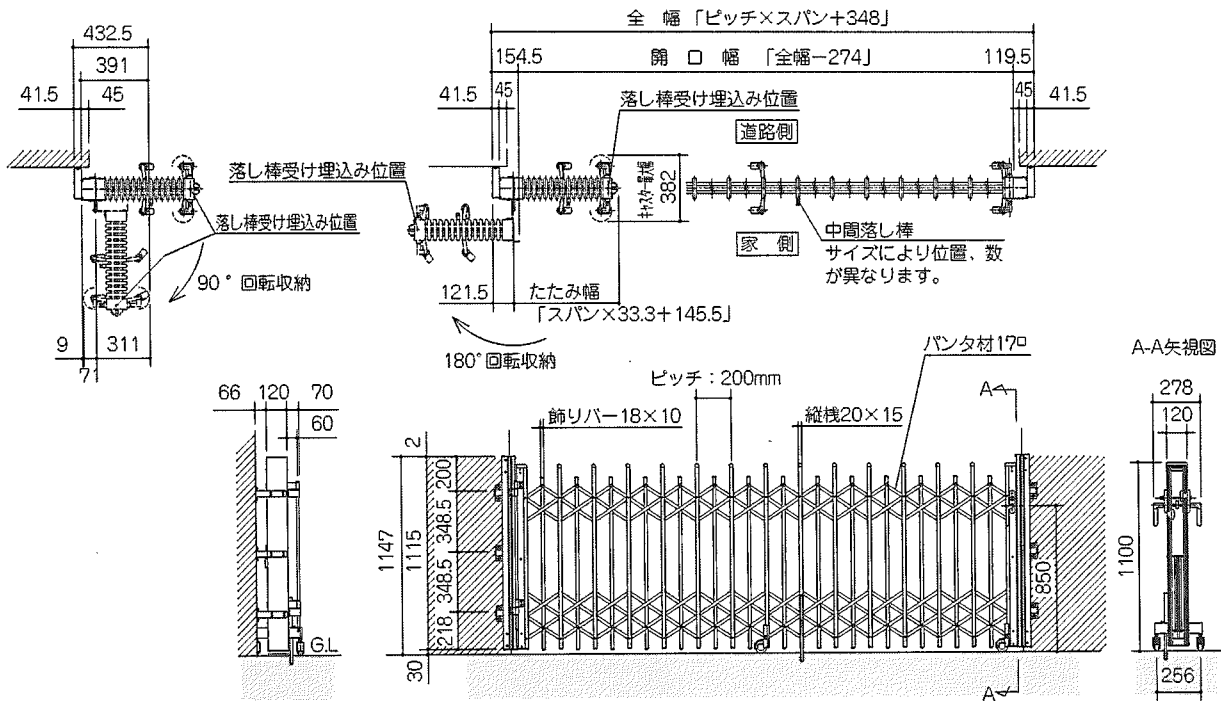
サイズ	全幅	開口幅	たたみ幅	中間落し棒の数	転倒防止金具の数 (オプション)
120S	1423	1149	255.5	0	0
170S	1853	1579	299.5	0	0
230S	2498	2224	365.5	1	1
270S	2928	2654	409.5	1	1
300S	3143	2869	431.5	1	1
320S	3358	3084	453.5	2	1
340S	3573	3299	475.5	2	1
380S	4003	3729	519.5	2	1
420S	4433	4159	563.5	2	1
470S	4863	4589	607.5	3	1
550S	5723	5449	695.5	3	1
570S	5938	5664	717.5	3	1
600S	6153	6153	739.5	3	1

※特寸時は、3ページ(本体寸法について)をご参照の上、上記納まり図より算出してください。

直付ヒンジA

片開き MP型

※ 本図は内観視 右勝手・内収納を表します。



規格寸法表

MP型

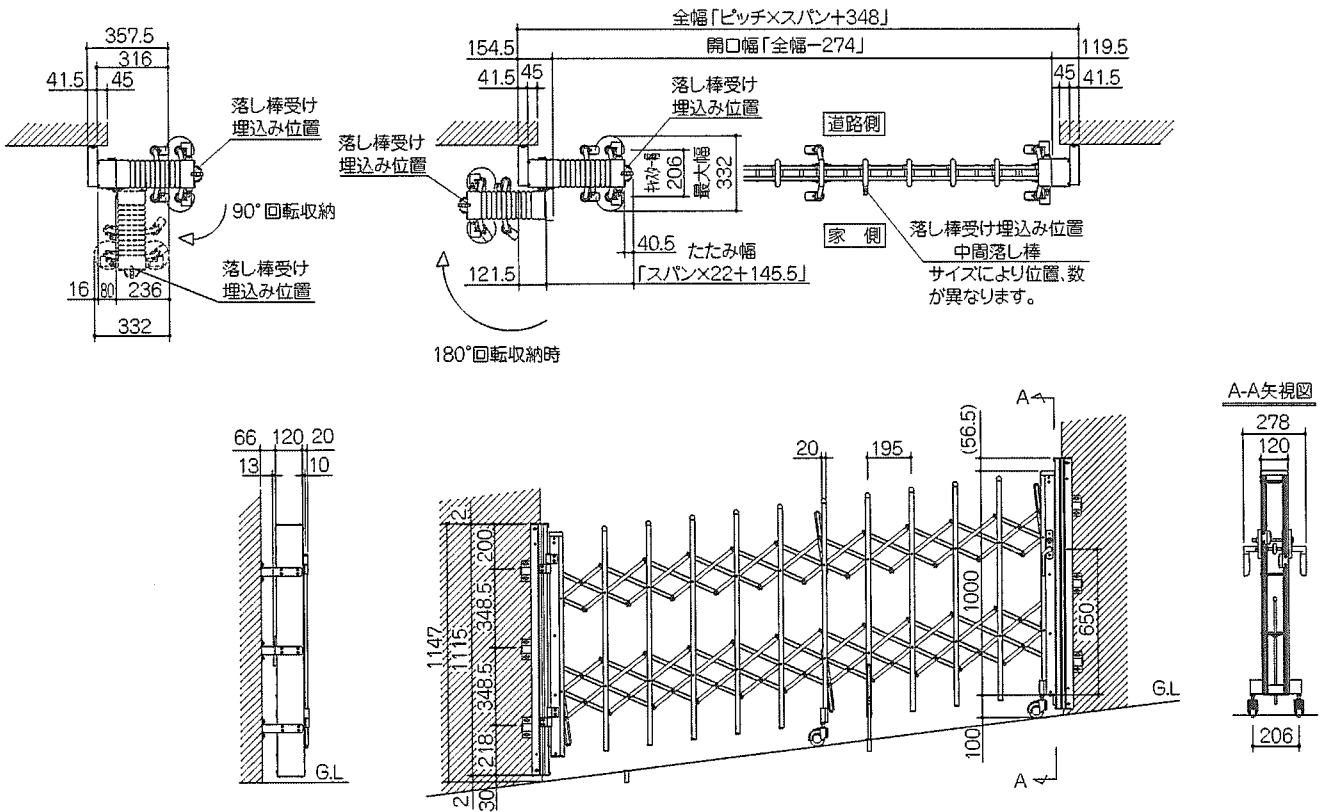
サイズ	全幅	開口幅	たたみ幅	中間落下棒の数
120S	1348	1074	312	0
240S	2548	2274	512	1
260S	2748	2474	545	1
300S	3148	2874	611.5	1
320S	3348	3074	645	1
340S	3548	3274	678.5	2
380S	3948	3674	745	2
460S	4748	4474	878	2
540S	5548	5274	1011.5	3
600S	6148	5874	1111	3

※特寸時は、3ページ(本体寸法について)をご参照の上、上記納まり図より算出してください。
 ※MP型・MK型には転倒防止金具の取付けは出来ません。

直付ヒンジA

片開き MK型

※ 本図は内観視 右勝手・内収納を表します。



規格寸法表

MK型

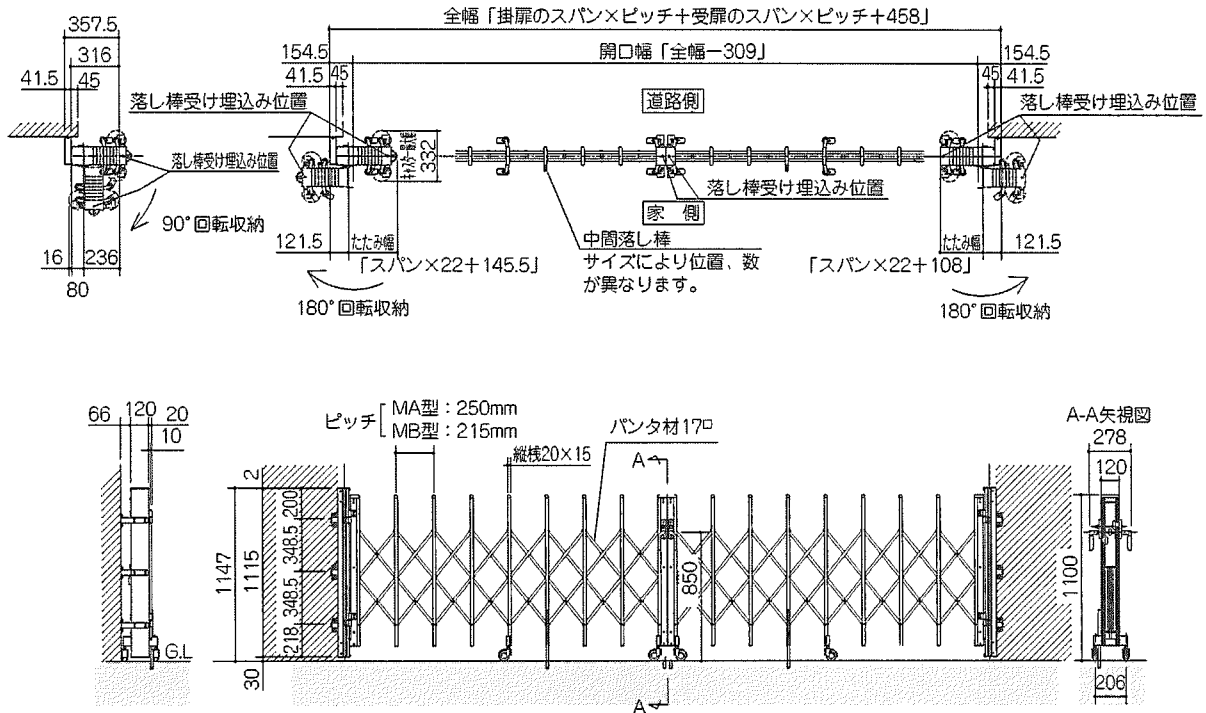
サイズ	全幅	開口幅	たたみ幅	中間落し棒の数
110S	1323	1049	255.5	0
230S	2493	2219	387.5	1
270S	2883	2609	431.5	1
310S	3273	2999	475.5	1
330S	3468	3194	497.5	2
370S	3858	3584	541.5	2

※特寸時は、4ページ(本体寸法について)をご参照の上、上記納まり図より算出してください。
 ※MP型・MK型には転倒防止金具の取付けは出来ません。

直付ヒンジA

両開き (両開き親子) MA・MB型

※ 本図は内観視 右勝手・内収納を表します。



規格寸法表

MA型

	サイズ	全幅	開口幅	たたみ幅		中間落し棒の数	転倒防止金具の数 (オプション)
				掛扉	受扉		
両開き	330W	3458	3149	277.5	240	0	0
	430W	4458	4149	321.5	284	2	2
	530W	5458	5149	365.5	328	2	2
	580W	5958	5649	387.5	350	2	2
	630W	6458	6149	409.5	372	2	2
両開き親子	330F	3458	3149	233.5	284	1	1
	380F	3958	3649	233.5	328	1	1
	400F	4208	3899	233.5	350	1	1
	430F	4458	4149	233.5	372	1	1
	450F	4708	4399	233.5	394	1	1
	480F	4958	4649	233.5	416	2	1
	530F	5458	5149	233.5	460	2	1
630F	6458	6149	233.5	548	2	1	

MB型

	サイズ	全幅	開口幅	たたみ幅		中間落し棒の数	転倒防止金具の数 (オプション)
				掛扉	受扉		
両開き	330W	3468	3159	299.5	262	0	0
	460W	4758	4449	365.5	328	2	2
	540W	5618	5309	409.5	372	2	2
	590W	6048	5739	431.5	394	2	2
	630W	6478	6169	453.5	416	4	2
両開き親子	670W	6908	6599	475.5	438	4	2
	280F	3038	2729	255.5	262	0	0
	350F	3683	3374	255.5	328	1	1
	390F	4113	3804	255.5	372	1	1
	410F	4328	4019	255.5	394	1	1
	440F	4543	4234	255.5	416	2	1
	460F	4758	4449	255.5	438	2	1
	500F	5188	4879	255.5	482	2	1
	540F	5618	5309	255.5	526	2	1
	590F	6048	5739	255.5	570	3	1
670F	6908	6599	255.5	658	3	1	

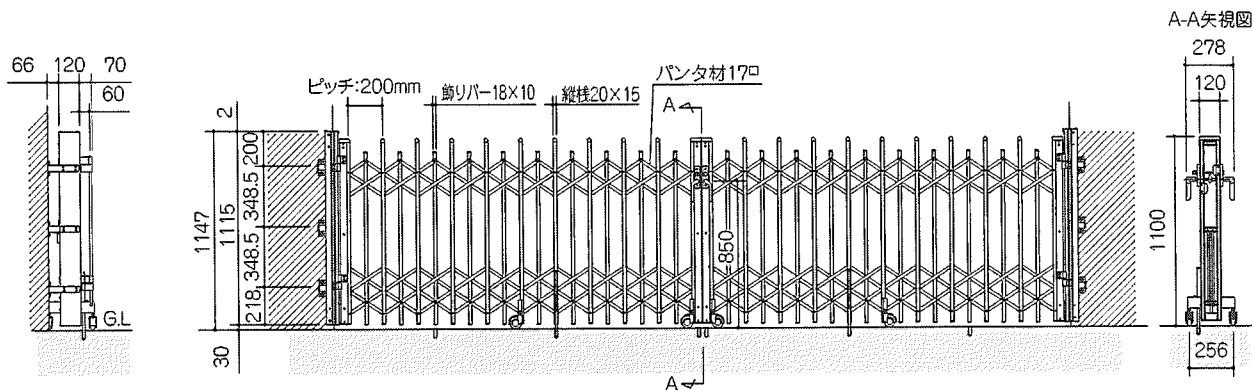
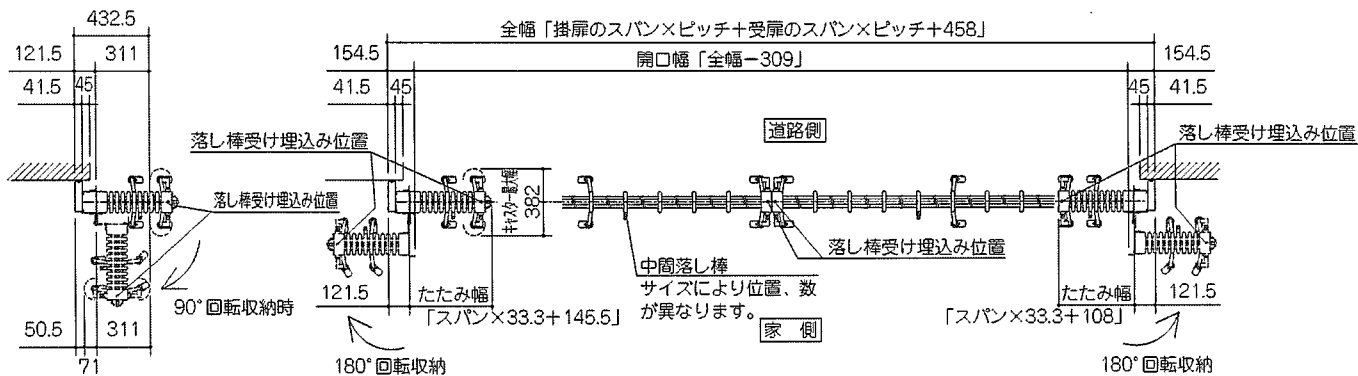
※ 掛扉・受扉の異なるサイズの組合せは、下表を越えない範囲で可能です。スパン数・納まり寸法の算出については、3ページ(本体寸法について)をご参照ください。
 ※ 転倒防止金具(オプション)は、掛扉・受扉に各1ヶのみ取付けできます。(3ページ参照)

タイプ	最大スパン数
MA型	24 以下
MB型	30 以下

直付ヒンジA

両開き (両開き親子) MP型

※ 本図は内観視 右勝手・内収納を表します。



規格寸法表

MP型

	サイズ	全幅	開口幅	たため幅		中間落とし棒の数
				掛扉	受扉	
両開き	470W	4858	4549	512	474.5	2
	510W	5258	4949	545	507.5	2
	590W	6058	5749	611.5	574	2
	630W	6458	6149	645	607.5	2
	670W	6858	6549	678.5	641	4
両開き親子	350F	3658	3349	312	474.5	1
	370F	3858	3549	312	507.5	1
	410F	4258	3949	312	574	1
	430F	4458	4149	312	607.5	1
	450F	4658	4349	312	641	2
	490F	5058	4749	312	707.5	2
	570F	5858	5549	312	840.5	2
	650F	6658	6349	312	974	3

※掛扉・受扉の異なるサイズの組合せは、下表を越えない範囲で可能です。SPAN数・納まり寸法の算出については、3ページ(本体寸法について)をご参照ください。

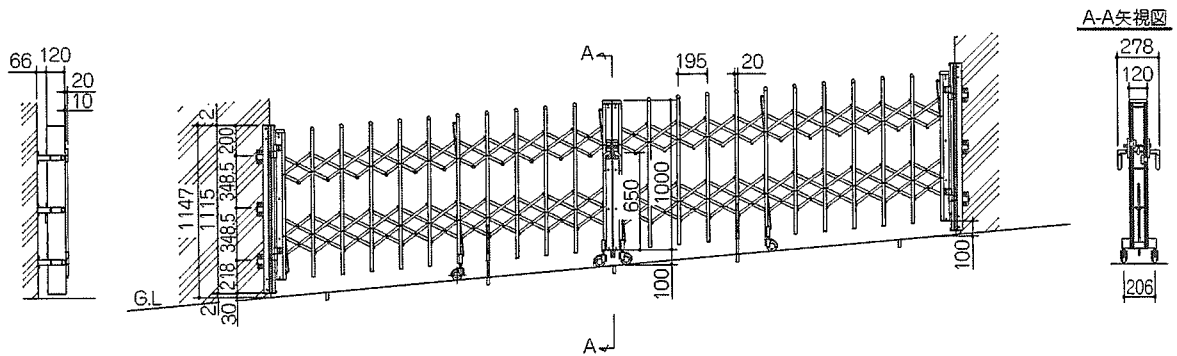
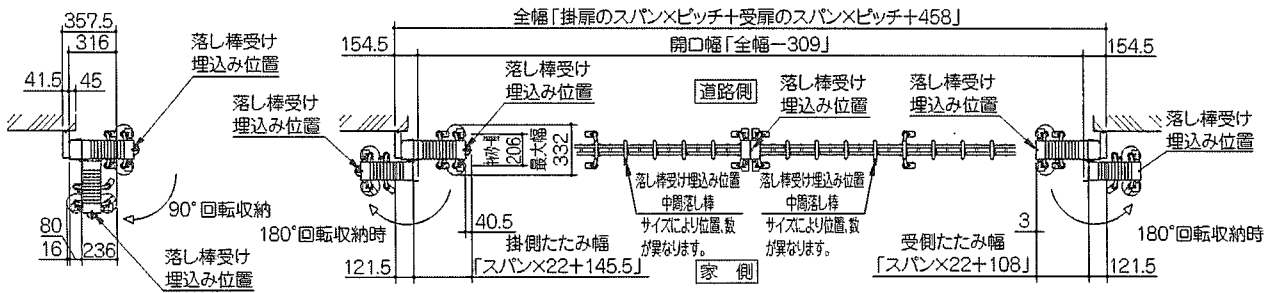
※MP型・MK型には転倒防止金具の取付けは出来ません。

タイプ	最大SPAN数	
	両開き	両開き親子
MP型	32以下	31以下

直付ヒンジA

両開き (両開き親子) MK型

※ 本図は内観視 右勝手・内収納を表します。



両開き・両開き親子は、傾斜の高い方の扉をGLから本体キャップ下面までを100mmとし、移動柱の高さがそろった低い方の扉のキャスターを調整してください。

規格寸法表

MK型

両開き	サイズ	全幅	開口幅	たたみ幅掛	たたみ幅受	中間落とし棒の数
	460W	4748	4439	387.5	350	2
	530W	5528	5219	431.5	394	2
	610W	6308	5999	475.5	438	2

両開き親子	サイズ	全幅	開口幅	たたみ幅掛	たたみ幅受	中間落とし棒の数
	340F	3578	3269	255.5	350	1
	380F	3968	3659	255.5	394	1
	420F	4358	4049	255.5	438	1
	440F	4553	4244	255.5	460	2
	480F	4943	4634	255.5	504	2

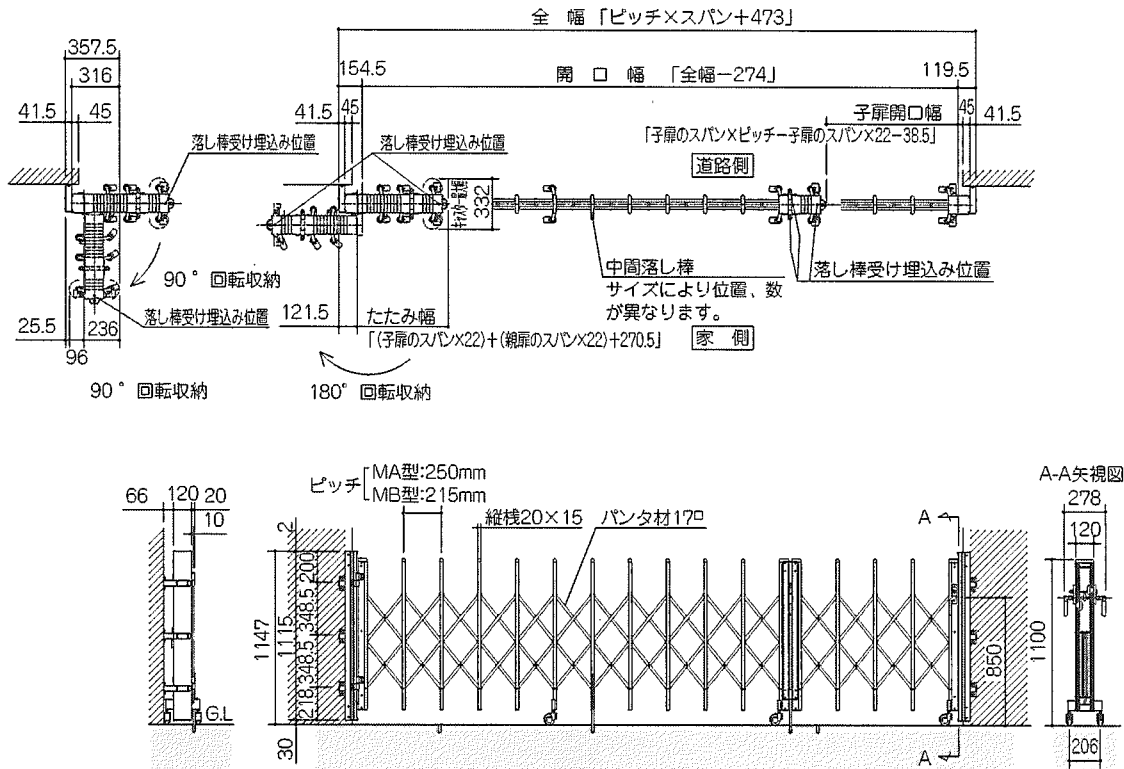
- ※ 掛扉・受扉の異なるサイズの組合せは、下表を越えない範囲で可能です。
- ※ 特寸時は、4ページ(本体寸法について)をご参照の上、上記納まり図より算出してください。
- ※ MP型・MK型には転倒防止金具の取付けは出来ません。

タイプ	最大スパン数	
	両開き	両開き親子
MK型	30	30

直付ヒンジA

片開き親子 MA・MB型

※ 本図は内観視 右勝手・内収納を表します。



規格寸法表

MA型

サイズ	全幅	開口幅	子扉開口幅	たたみ幅	中間落し棒の数	転倒防止金具の数 (オプション)
280SF	2973	2699	873.5	490.5	0	0
330SF	3473	3199	873.5	534.5	1	1
380SF	3973	3699	873.5	578.5	1	1
400SF	4223	3949	873.5	600.5	1	1
430SF	4473	4199	873.5	622.5	1	1
450SF	4723	4449	873.5	644.5	1	1
480SF	4973	4699	873.5	666.5	2	1
530SF	5473	5199	873.5	710.5	2	1
630SF	6473	6199	873.5	798.5	2	1

MB型

サイズ	全幅	開口幅	子扉開口幅	たたみ幅	中間落し棒の数	転倒防止金具の数 (オプション)
290SF	3053	2779	926.5	534.5	0	0
350SF	3698	3424	926.5	600.5	1	1
390SF	4128	3854	926.5	644.5	1	1
420SF	4343	4069	926.5	666.5	1	1
440SF	4558	4284	926.5	688.5	2	1
460SF	4773	4499	926.5	710.5	2	1
500SF	5203	4929	926.5	754.5	2	1
540SF	5633	5359	926.5	798.5	2	1

※子扉・親扉の異なるサイズの組合せは、下表を越えない範囲で可能です。スパン数・納まり寸法の算出については、3ページ(本体寸法について)をご参照ください。

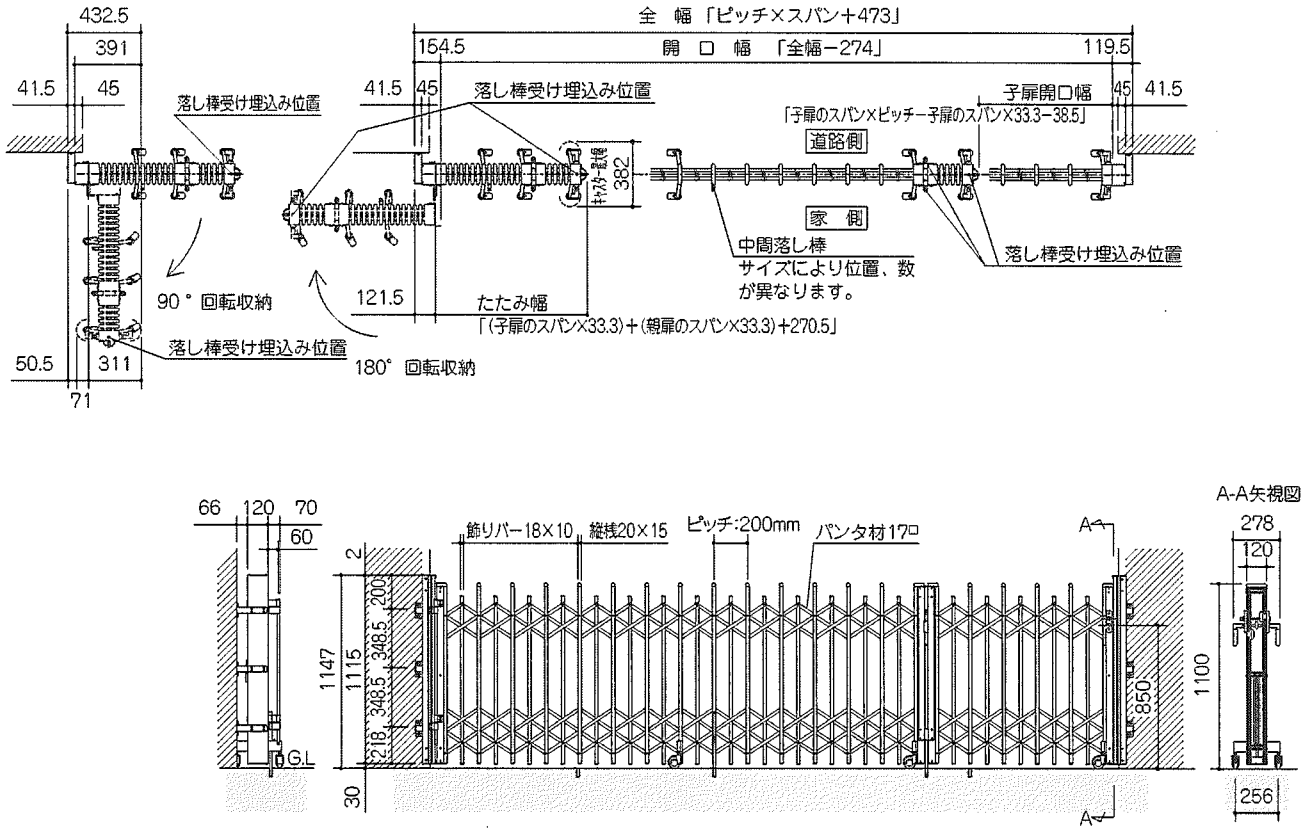
タイプ	最大スパン数	組合せ条件
MA型	24以下	子扉サイズ ≤ 親扉サイズ
MB型	24以下	

※転倒防止金具(オプション)は、掛扉・受扉に各1ヶのみ取付けできます。(3ページ参照)

直付ヒンジA

片開き親子 MP型

※ 本図は内観視 右勝手・内収納を表します。



規格寸法表

MP型

サイズ	全幅	開口幅	子扉開口幅	たみ幅	中間落し棒の数
350SF	3673	3399	795	803.5	1
370SF	3873	3599	795	836.5	1
410SF	4273	3999	795	903	1
430SF	4473	4199	795	936.5	1
450SF	4673	4399	795	970	2
490SF	5073	4799	795	1036.5	2
570SF	5873	5599	795	1169.5	2

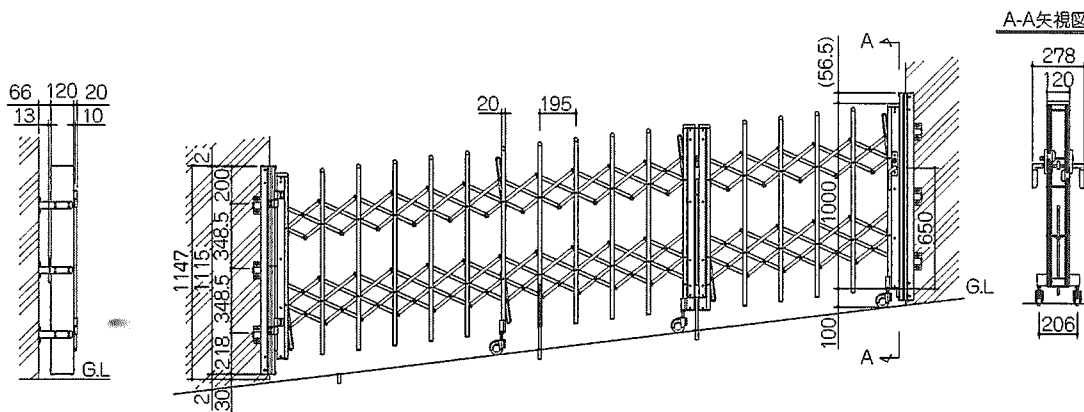
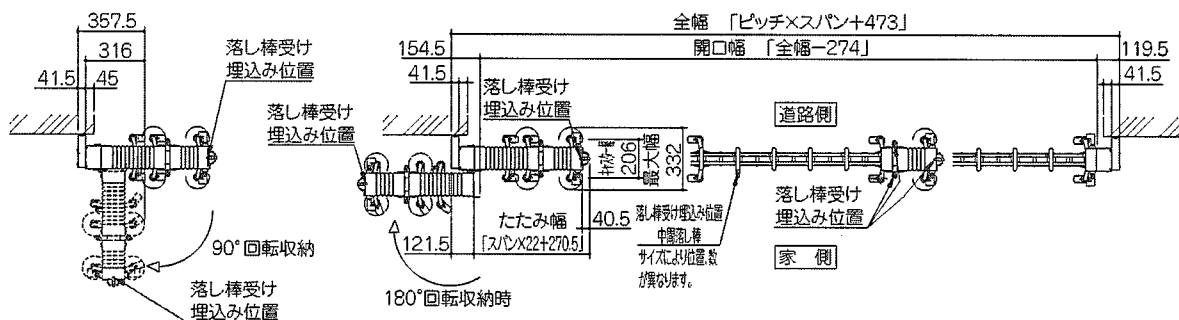
※子扉・親扉の異なるサイズの組合せは、下表を越えない範囲で可能です。スパン数・納まり寸法の算出については、3ページ(本体寸法について)をご参照ください。
※MP型・MK型には転倒防止金具の取付けは出来ません。

タイプ	最大スパン数	組合せ条件
MP型	27以下	・子扉サイズ ≤ 親扉サイズ

直付ヒンジA

片開き親子 MK型

※ 本図は内観視 右勝手・内収納を表します。



片開き親子は、傾斜の高い方の扉をG.L.から本体キャップ下面までを100mmとし、移動柱の高さがそろう様低い方の扉のキャスターを調整してください。

規格寸法表

MK型

サイズ	全幅	開口幅	たたみ幅	中間落とし棒の数
340SF	3593	3319	622.5	1
380SF	3983	3709	666.5	1
420SF	4373	4099	710.5	1
440SF	4568	4294	732.5	2
480SF	4958	4684	776.5	2

※子扉・親扉の異なるサイズの組合せは、下表を越えない範囲で可能です。

スパン数・納まり寸法の算出については、4ページ(本体寸法について)をご参照ください。

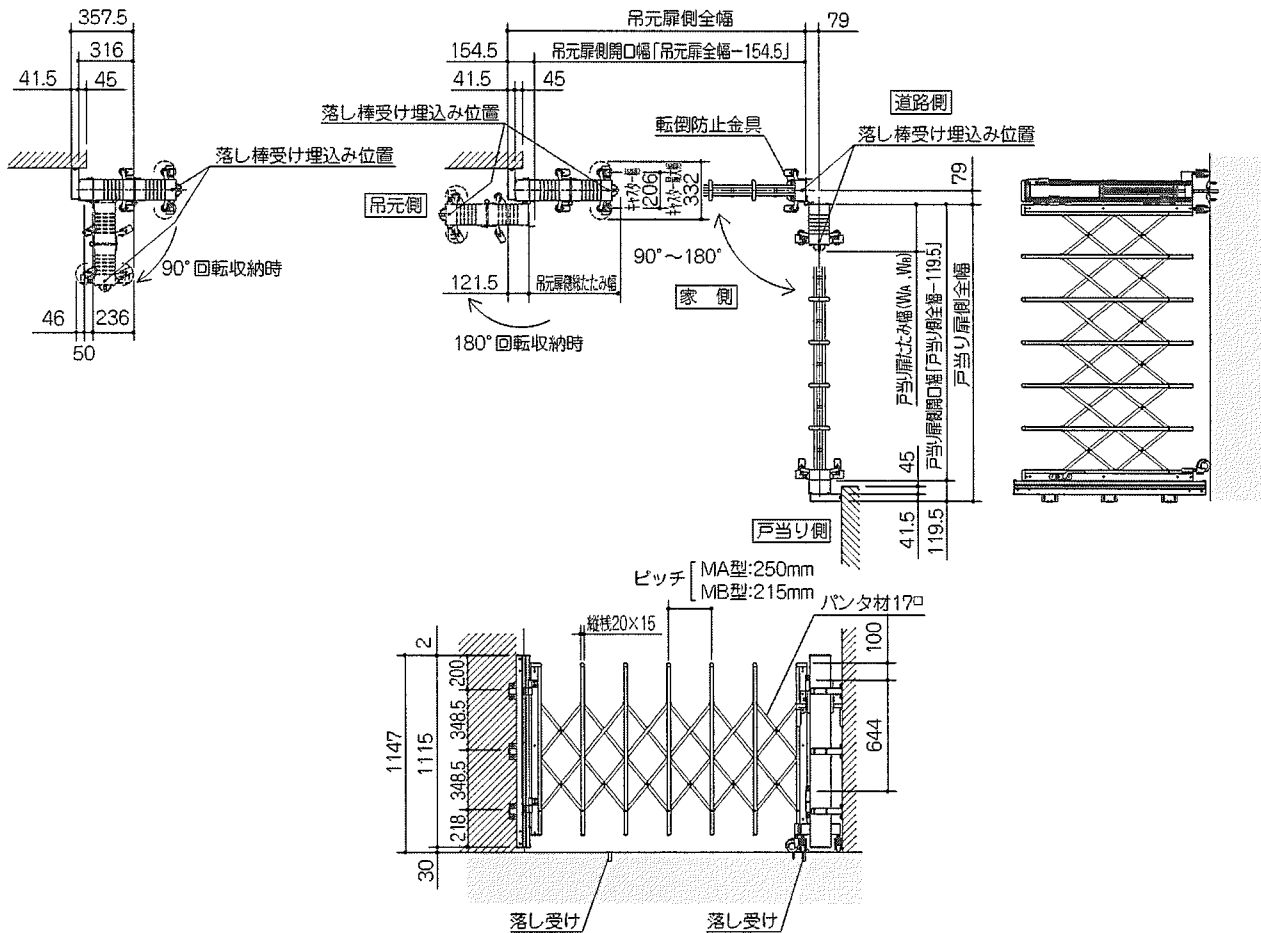
※MP型・MK型には転倒防止金具の取付けは出来ません。

タイプ	最大スパン数	組合せ条件
MK型	23 以下	子扉サイズ ≤ 親扉サイズ 子扉サイズは110Sをご使用ください。

直付ヒンジA

片開き角地 MA・MB型

※ 本図は内観視 右勝手・内収納を表します。



規格寸法表

MA型

サイズ	スパン	戸当り扉側全幅	戸当り側たたみ幅 W_A	吊元側全幅	吊元側たたみ幅
230SC	4	1221.5	228.5	1226.5	$W_A + W_A - 25.5$
330SC	6	1721.5	272.5	1726.5	
430SC	8	2221.5	316.5	2226.5	
530SC	10	2721.5	360.5	2726.5	

MB型

サイズ	スパン	戸当り扉側全幅	戸当り側たたみ幅 W_B	吊元側全幅	吊元側たたみ幅
240SC	5	1296.5	250.5	1301.5	$W_B + W_B - 25.5$
330SC	7	1726.5	294.5	1731.5	
460SC	10	2371.5	360.5	2376.5	
540SC	12	2801.5	404.5	2806.5	



注意

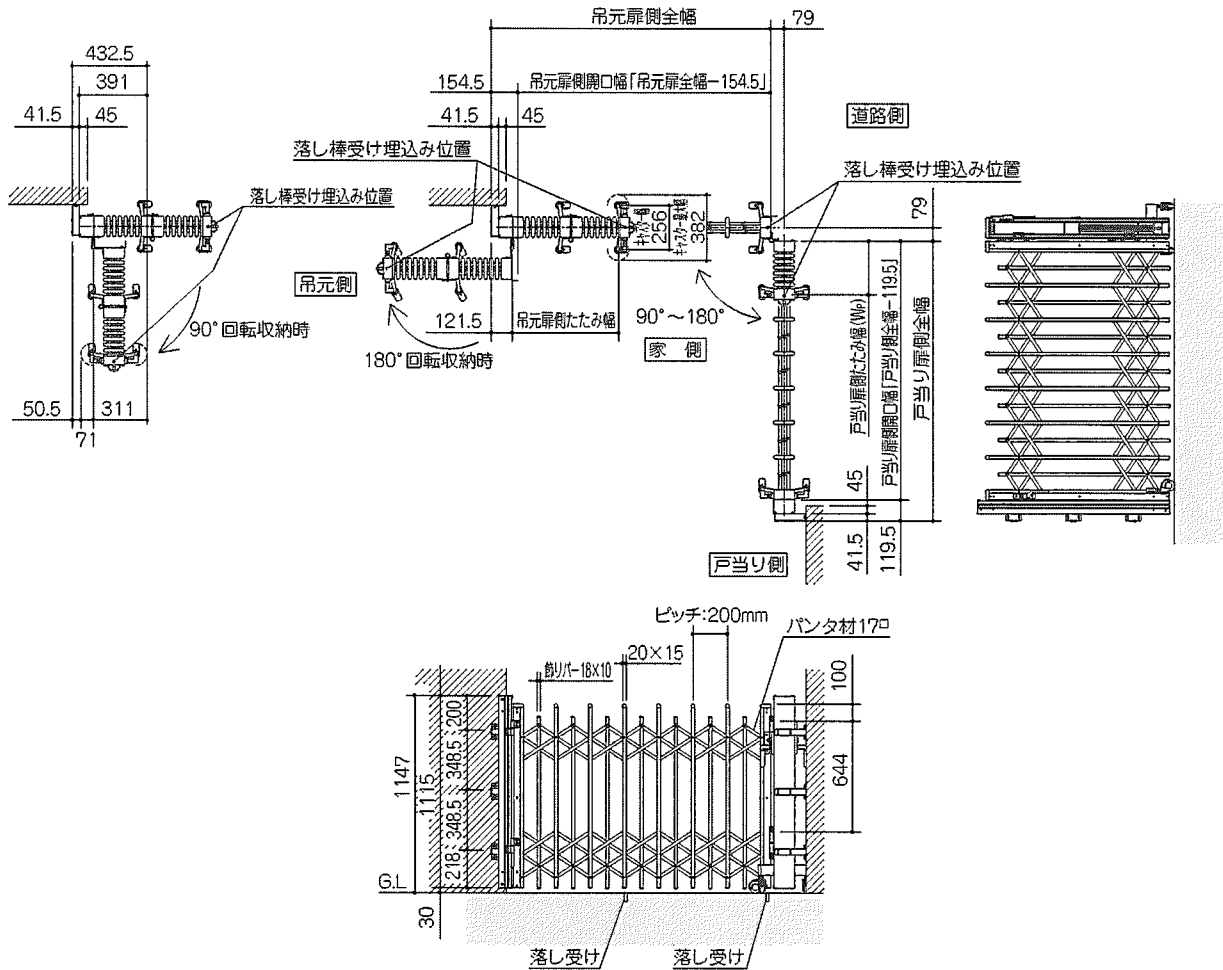
片開き角地は本体スパン合計が下記の数を越える組合せは強度上できません。

タイプ	スパン合計
MA型	20 以下
MB型	24 以下

直付ヒンジA

片開き角地 MP型

※ 本図は内観視 右勝手・内収納を表します。



規格寸法表

MP型

サイズ	スパン	戸当り側全幅	戸当り側たみ幅W _F	吊元側全幅	吊元側たみ幅
230SC	5	1221.5	307	1226.5	W _e +W _F -25.5
470SC	11	2421.5	507	1726.5	
510SC	12	2621.5	540	2226.5	
590SC	14	3021.5	606.5	2726.5	

※MP型・MK型には転倒防止金具の取付けは出来ません。



片開き角地は本体スパン合計が下記の数を越える組合せは強度上できません。

タイプ	スパン合計
MP型	28 以下

施工手順

1 柱の取付 (直付ヒンジA)

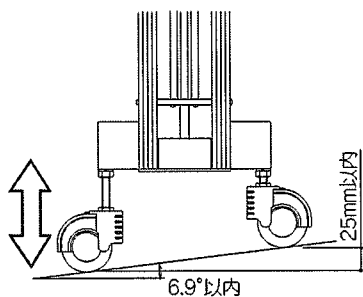
回転収納部の土間納まりや斜面納まりについては、図を参照の上整地してください。

! カーゲート走行面は、水平・平滑に仕上げてください。回転収納面も同様に仕上げてください。

注意

柱には、戸当り側・吊り元側の区別がありません。
柱の取付けは、設置の際の注意事項(下記)、納まり図及び規格寸法表(P5~P17)を参照の上、行ってください。
全幅を規格寸法以上に広げないでください。
又、取付けは正確に行ってください。

●扉に対して内外方向に傾斜がある場合

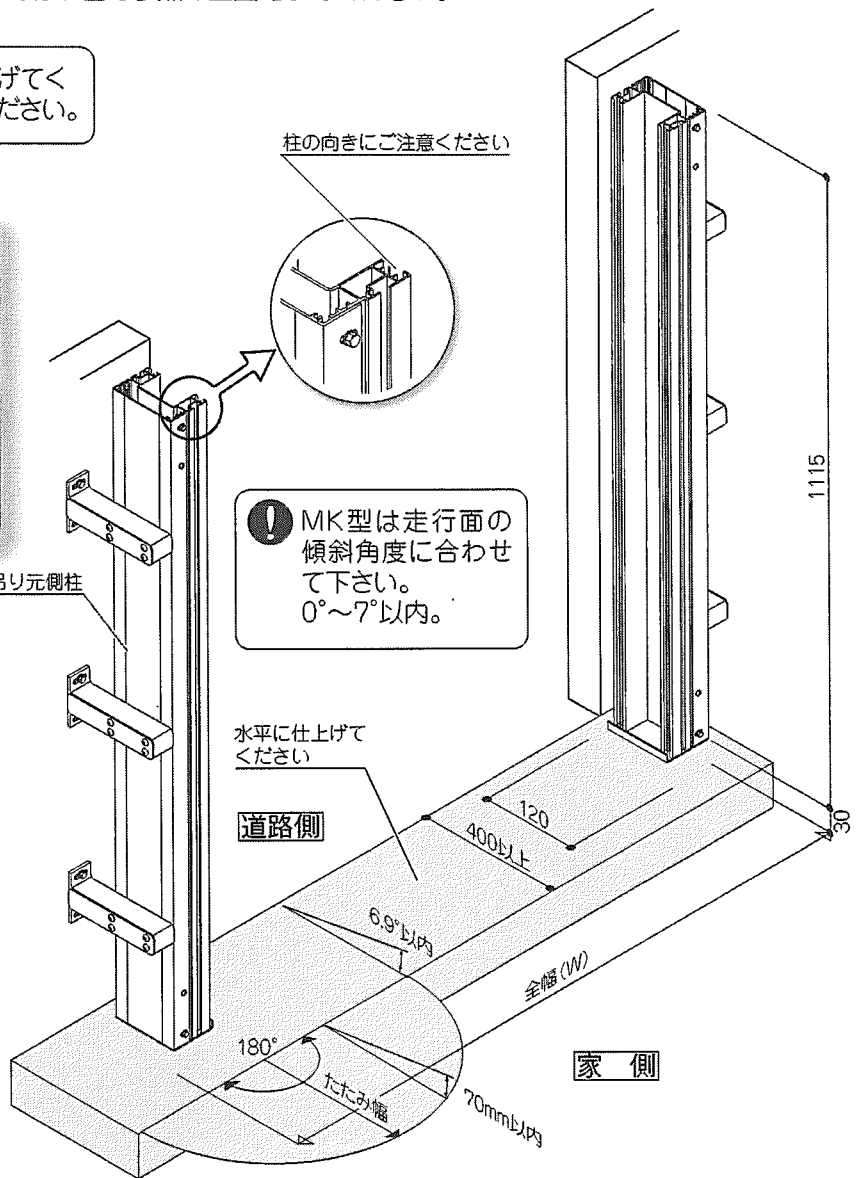


●片方のキャスターが浮くので上図の様にキャスターを調整してください。

設置の際の注意事項

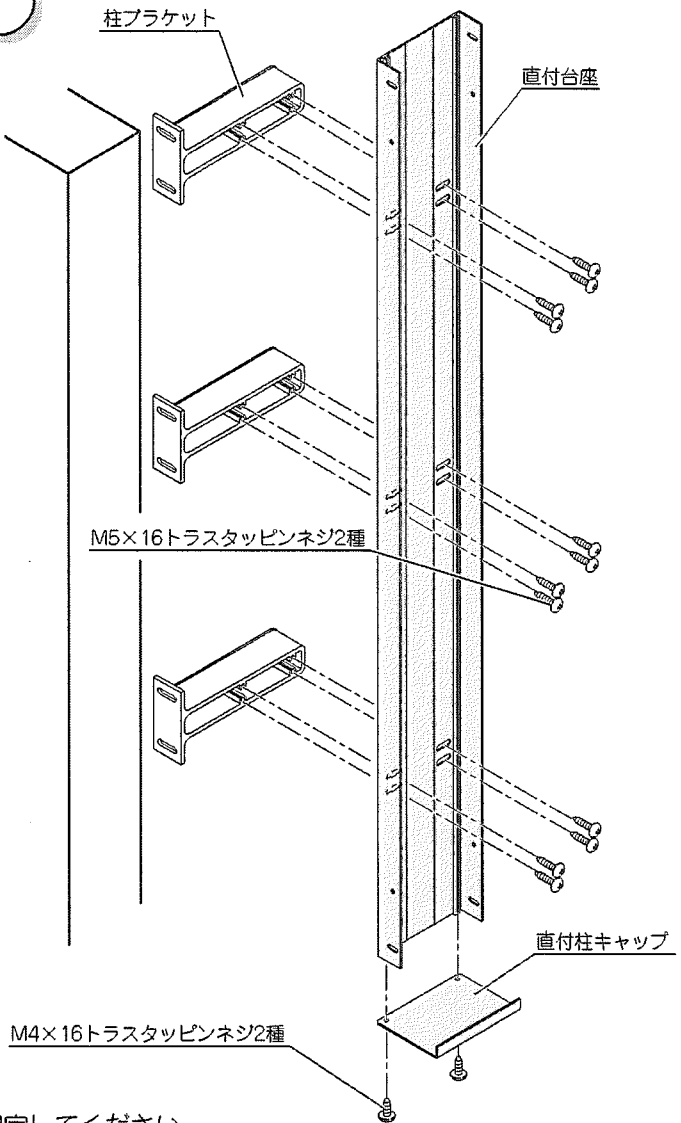
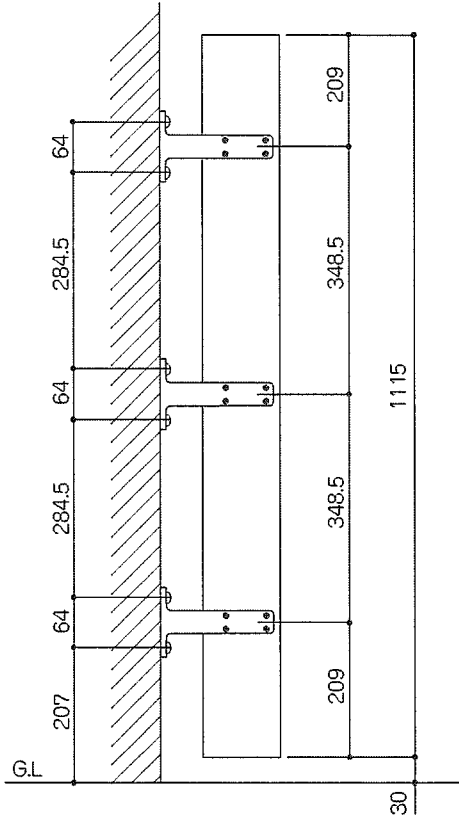
●回転収納時・ハンドル操作等に支障がない様、下記の寸法取り合いにしてください。

戸当り柱側	吊り元柱側	
	MA・MB・MK型 	MP型
	! ヒンジセットAを使用してください。	! ヒンジセットBを使用してください。

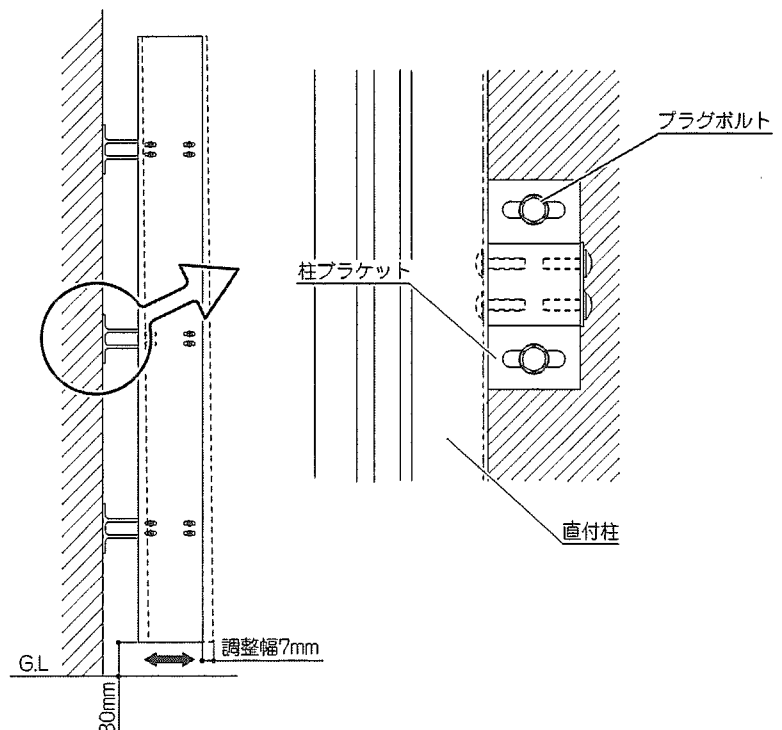
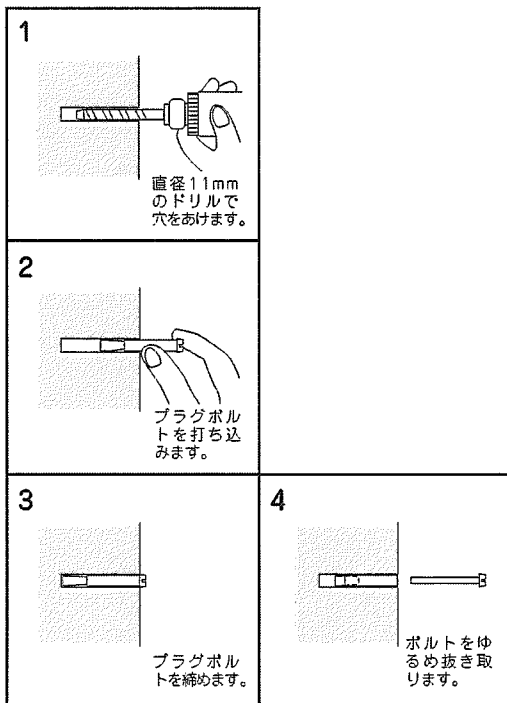


柱の取付・調整 (直付ヒンジA)

- ① 直付台座と柱ブラケットをM5×16トラスタッピンネジで仮止めしてください。
- ② 直付台座下部に直付け柱キャップをM4×16トラスタッピンネジで取付けてください。



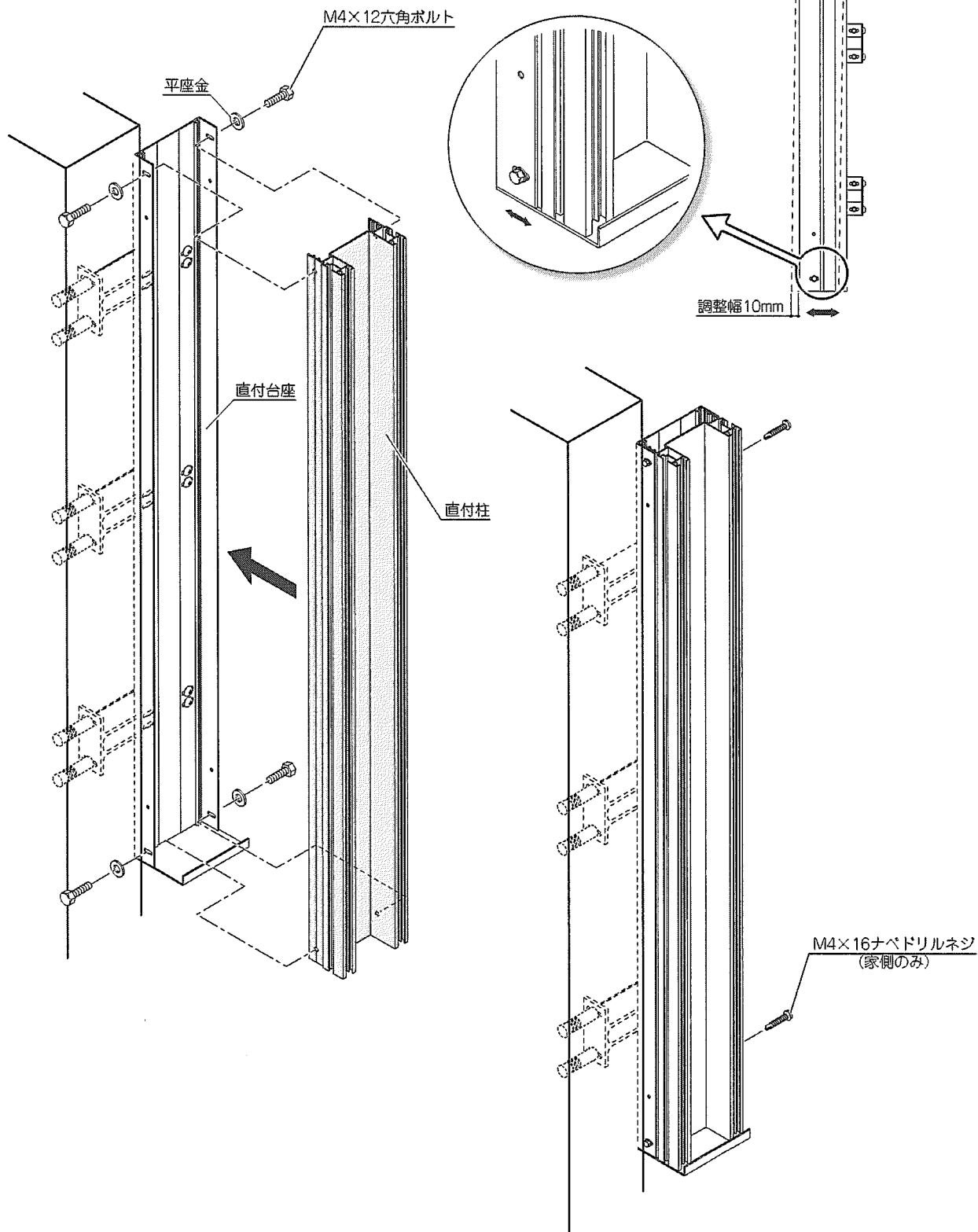
- ③ 柱ブラケットを壁 (塀) にプラグボルトを用いて固定してください。
- ④ 柱ブラケット固定後、直付台座の垂直を調整してM5×16トラスタッピンネジで固定してください。



- ⑤ 直付台座に直付柱をM4×12六角ボルトで仮止めしてください。
- ⑥ 直付柱の垂直を調整して六角ボルトで固定してください。
- ⑦ 固定後、垂直位置がずれないようにM4×16ナベドリルネジで固定してください。



壁(塀)側はM4×16ナベドリルネジは取付けなくてよい。
ポイント

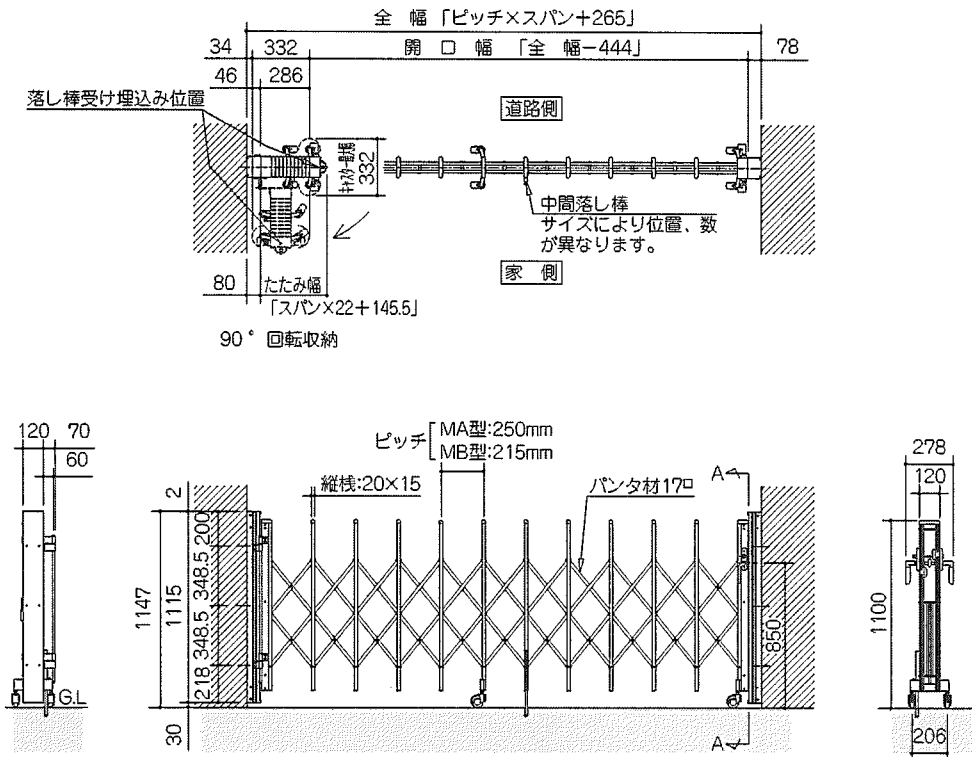


納まり図・規格寸法表

直付ヒンジB

片開き MA・MB型

※ 本図は内観視 右勝手・内収納を表します。



規格寸法表

MA型

サイズ	全幅	開口幅	たたみ幅	中間落し棒の数	転倒防止金具の数 (オプション)
120S	1265	821	233.5	0	0
170S	1765	1321	277.5	0	0
220S	2265	1821	321.5	1	1
270S	2765	2321	365.5	1	1
290S	3015	2571	387.5	1	1
320S	3265	2821	409.5	1	1
340S	3515	3071	431.5	1	1
370S	3765	3321	453.5	2	1
420S	4265	3821	497.5	2	1
470S	4765	4321	541.5	2	1
520S	5265	4821	585.5	2	1
540S	5515	5071	607.5	3	1

MB型

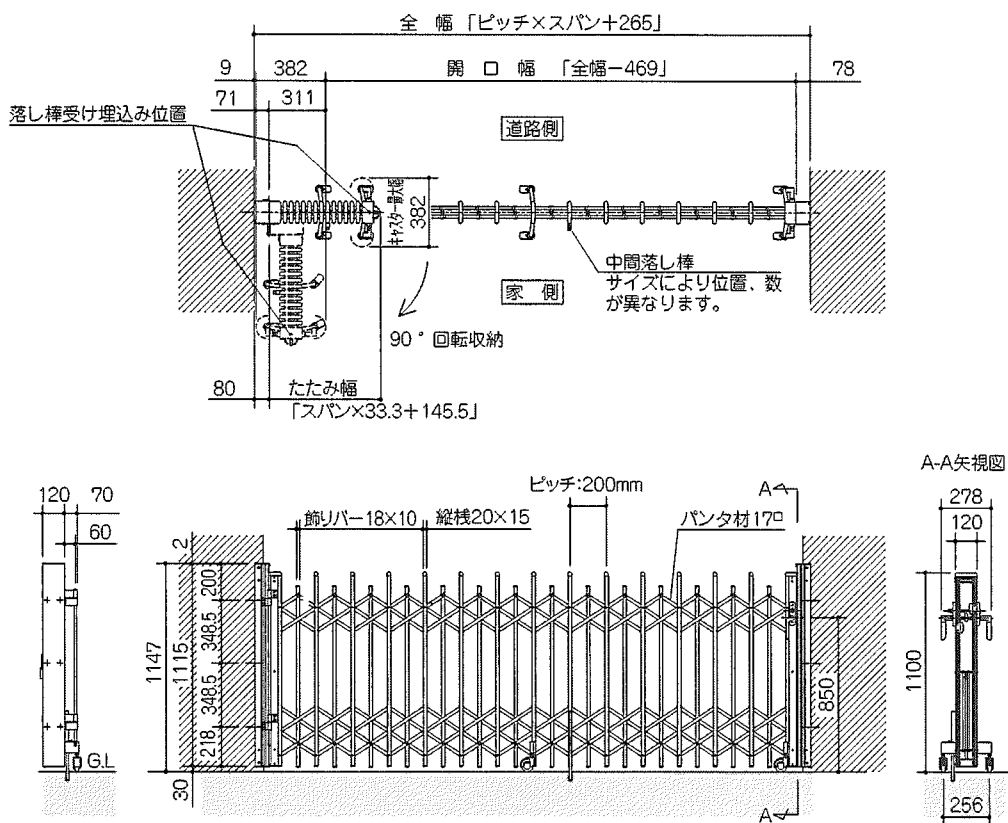
サイズ	全幅	開口幅	たたみ幅	中間落し棒の数	転倒防止金具の数 (オプション)
120S	1340	896	255.5	0	0
170S	1770	1326	299.5	0	0
230S	2415	1971	365.5	1	1
270S	2845	2401	409.5	1	1
300S	3060	2616	431.5	1	1
320S	3275	2831	453.5	2	1
340S	3490	3046	475.5	2	1
380S	3920	3476	519.5	2	1
420S	4350	3906	563.5	2	1
470S	4780	4336	607.5	3	1
550S	5640	5196	695.5	3	1
570S	5855	5411	717.5	3	1
600S	6070	5626	739.5	3	1

※ 特寸時は、3ページ(本体寸法について)をご参照の上、上記納まり図より算出してください。

直付ヒンジB

片開き MP型

※ 本図は内観視 右勝手・内収納を表します。



規格寸法表

MP型

サイズ	全幅	開口幅	たたみ幅	中間落とし棒の数
120S	1265	796	312	0
240S	2465	1996	512	1
260S	2665	2196	545	1
300S	3065	2596	611.5	1
320S	3265	2796	645	1
340S	3465	2996	678.5	2
380S	3865	3396	745	2
460S	4665	4196	878	2
540S	5465	4996	1011.5	3
600S	6065	5596	1111	3

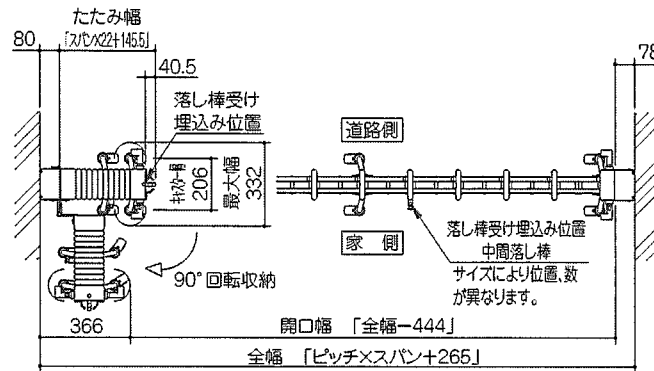
※特寸時は、3ページ(本体寸法について)をご参照の上、上記納まり図より算出してください。

※MP型・MK型には転倒防止金具の取付けは出来ません。

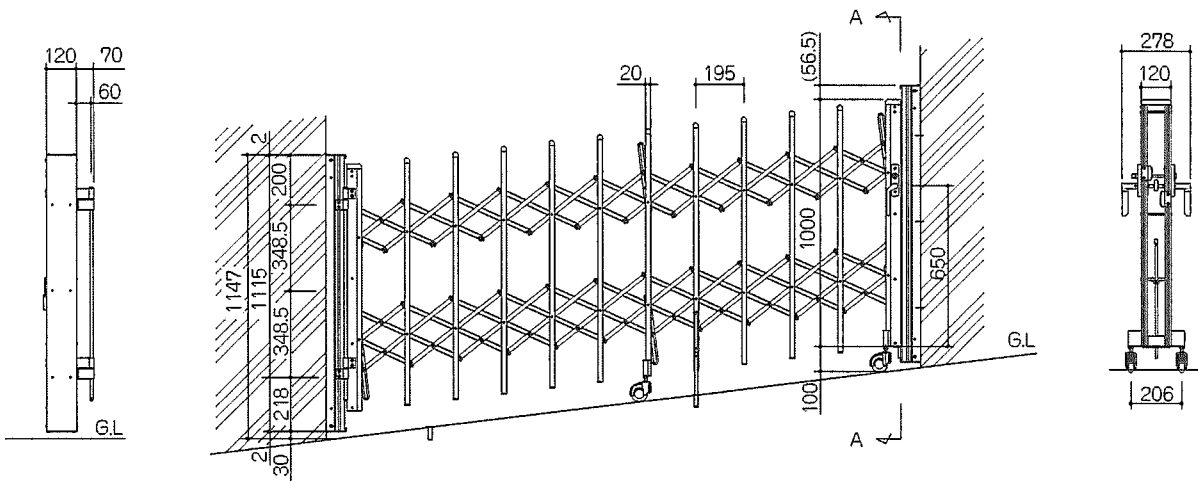
直付ヒンジB

片開き MK型

※ 本図は内観視 右勝手・内収納を表します。



A-A矢視図



規格寸法表

MK型

サイズ	全幅	開口幅	たたみ幅	中間落とし棒の数
110S	1240	796	255.5	0
230S	2410	1966	387.5	1
270S	2800	2356	431.5	1
310S	3190	2746	475.5	1
330S	3385	2941	497.5	2
370S	3775	3331	541.5	2

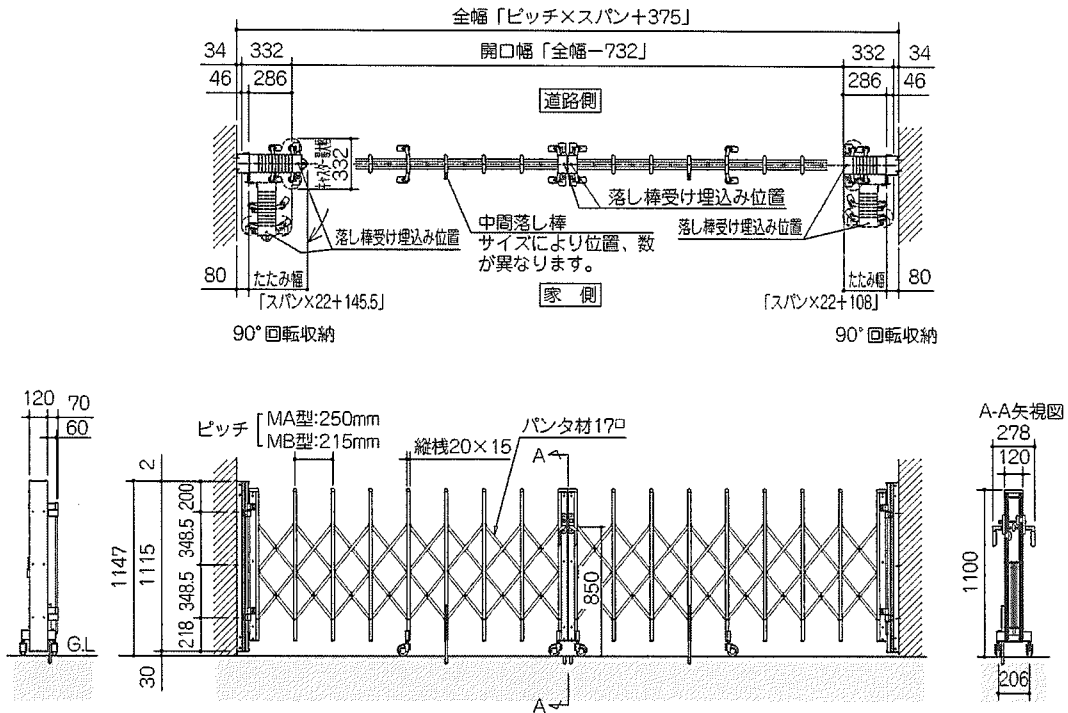
※特寸時は、4ページ(本体寸法について)をご参照の上、上記納まり図より算出してください。

※MP型・MK型には転倒防止金具の取付けは出来ません。

直付ヒンジB

両開き (両開き親子) MA・MB型

※ 本図は内観視 右勝手・内収納を表します。



規格寸法表

MA型

	サイズ	全幅	開口幅	たたみ幅		中間落とし棒の数	転倒防止金具の数 (オプション)
				掛扉	受扉		
両開き	330W	3375	2643	277.5	240	0	0
	430W	4375	3643	321.5	284	2	2
	530W	5375	4643	365.5	328	2	2
	580W	5875	5143	387.5	350	2	2
	630W	6375	5643	409.5	372	2	2
両開き親子	330F	3375	2643	233.5	284	1	1
	380F	3875	3143	233.5	328	1	1
	400F	4125	3393	233.5	350	1	1
	430F	4375	3643	233.5	372	1	1
	450F	4625	3893	233.5	394	1	1
	480F	4875	4143	233.5	416	2	1
	530F	5375	4643	233.5	460	2	1
630F	6375	5643	233.5	548	2	1	

MB型

	サイズ	全幅	開口幅	たたみ幅		中間落とし棒の数	転倒防止金具の数 (オプション)
				掛扉	受扉		
両開き	330W	3385	2653	299.5	262	0	0
	460W	4675	3943	365.5	328	2	2
	540W	5535	4803	409.5	372	2	2
	590W	5965	5233	431.5	394	2	2
	630W	6395	5663	453.5	416	4	2
両開き親子	670W	6825	6093	475.5	438	4	2
	280F	2955	2223	255.5	262	0	0
	350F	3600	2868	255.5	328	1	1
	390F	4030	3298	255.5	372	1	1
	410F	4245	3513	255.5	394	1	1
	440F	4460	3728	255.5	416	2	1
	460F	4675	3943	255.5	438	2	1
	500F	5105	4373	255.5	482	2	1
	540F	5535	4803	255.5	526	2	1
	590F	5965	5233	255.5	570	3	1
670F	6825	6093	255.5	658	3	1	

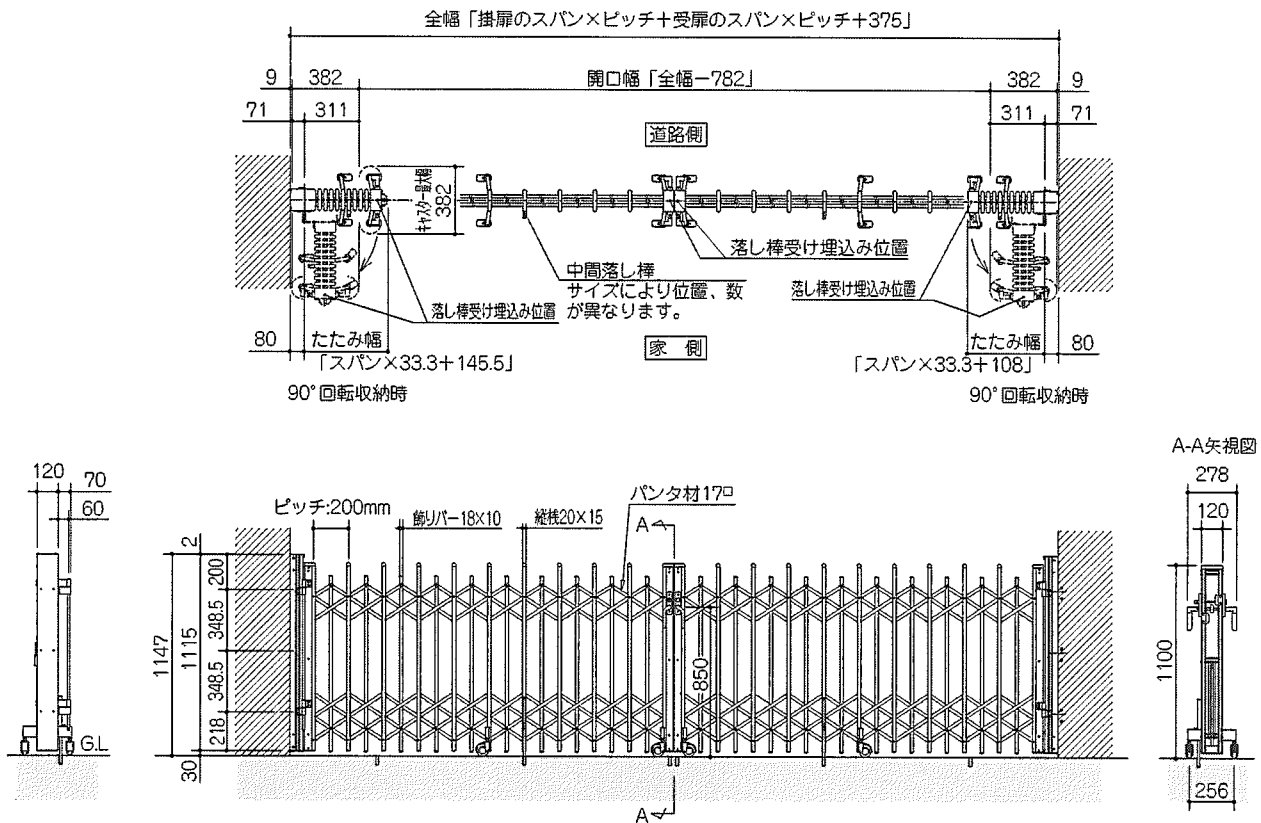
※掛扉・受扉の異なるサイズの組合せは、下表を越えない範囲で可能です。スパン数・納まり寸法の算出については、3ページ(本体寸法について)をご参照ください。
 ※転倒防止金具(オプション)は、掛扉・受扉に各1ヶのみ取付けできます。(3ページ参照)

タイプ	最大スパン数
MA型	24以下
MB型	30以下

直付ヒンジB

両開き (両開き親子) MP型

※ 本図は内観視 右勝手・内収納を表します。



規格寸法表

MP型

	サイズ	全幅	開口幅	たたみ幅		中間落し棒の数
				掛扉	受扉	
両開き	470W	4775	3993	512	474.5	2
	510W	5175	4393	545	507.5	2
	590W	5975	5193	611.5	574	2
	630W	6375	5593	645	607.5	2
	670W	6775	5993	678.5	641	4
両開き親子	350F	3575	2793	312	474.5	1
	370F	3775	2993	312	507.5	1
	410F	4175	3393	312	574	1
	430F	4375	3593	312	607.5	1
	450F	4575	3793	312	641	2
	490F	4975	4193	312	707.5	2
	570F	5775	4993	312	840.5	2
	650F	6575	5793	312	974	3

※掛扉・受扉の異なるサイズの組合せは、下表を越えない範囲で可能です。スパン数・納まり寸法の算出については3ページ(本体寸法について)をご参照ください。

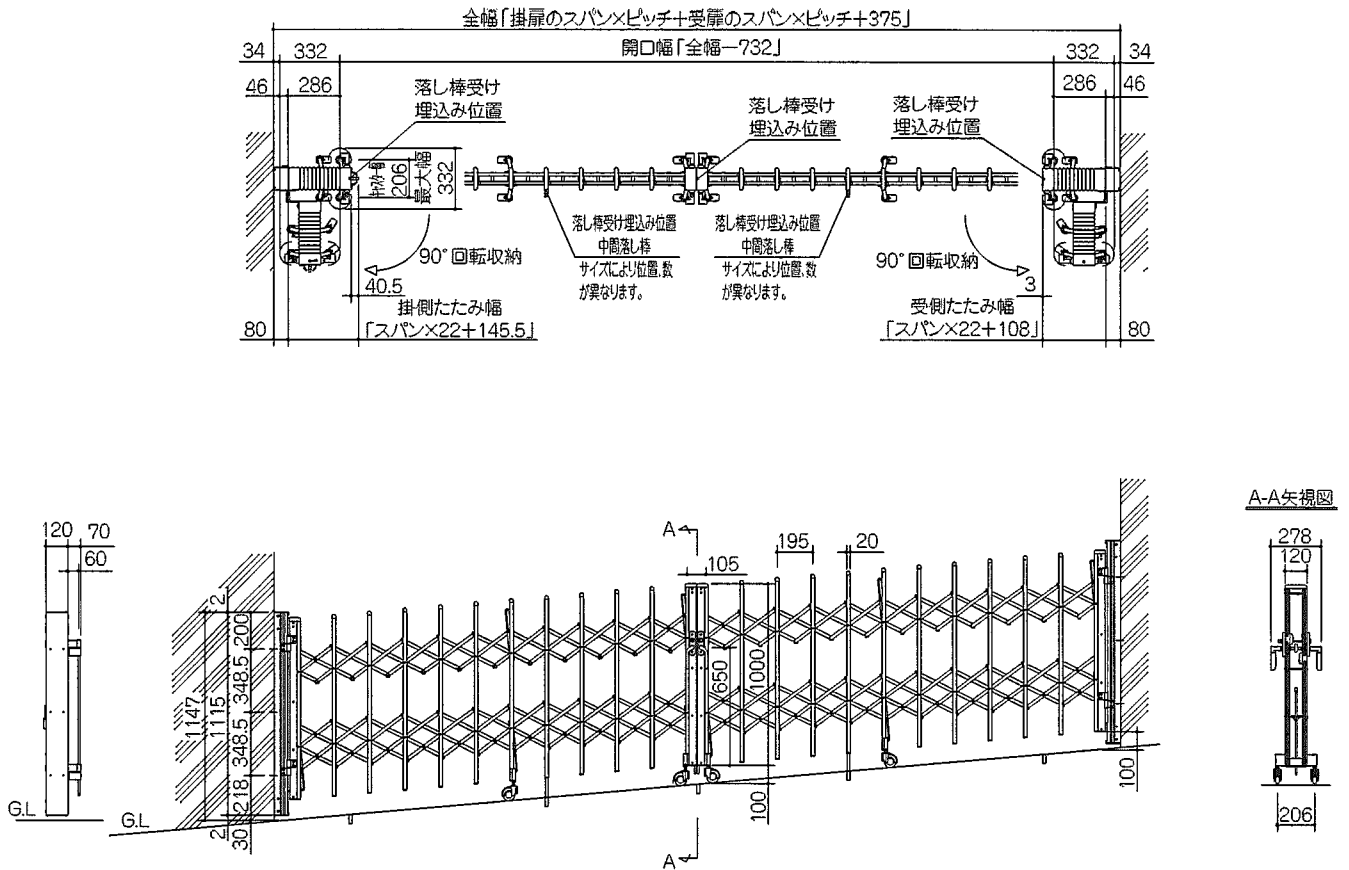
※MP型・MK型には転倒防止金具の取付けは出来ません。

タイプ	最大スパン数	
	両開き	両開き親子
MP型	32 以下	31 以下

直付ヒンジB

両開き (両開き親子) MK型

※ 本図は内観視 右勝手・内収納を表します。



両開き・両開き親子は、傾斜の高い方の扉をG.L.から本体キャップ下面までを100mmとし、移動柱の高さがそろそろ低い方のキャスターを調整してください。

規格寸法表

MK型

両開き	サイズ	全幅	開口幅	たみ幅掛	たみ幅受	中間落とし棒の数
	460W	4665	3933	387.5	350	2
	530W	5445	4713	431.5	394	2
	610W	6225	5493	475.5	438	2

両開き親子	サイズ	全幅	開口幅	たみ幅掛	たみ幅受	中間落とし棒の数
	340F	3495	2763	255.5	350	1
	380F	3885	3153	255.5	394	1
	420F	4275	3543	255.5	438	1
	440F	4470	3738	255.5	460	2
	480F	4860	4128	255.5	504	2

※ 掛扉・受扉の異なるサイズの組合せは、下表を越えない範囲で可能です。スパン数、納まり寸法の算出については4ページ(本体寸法について)をご参照ください。

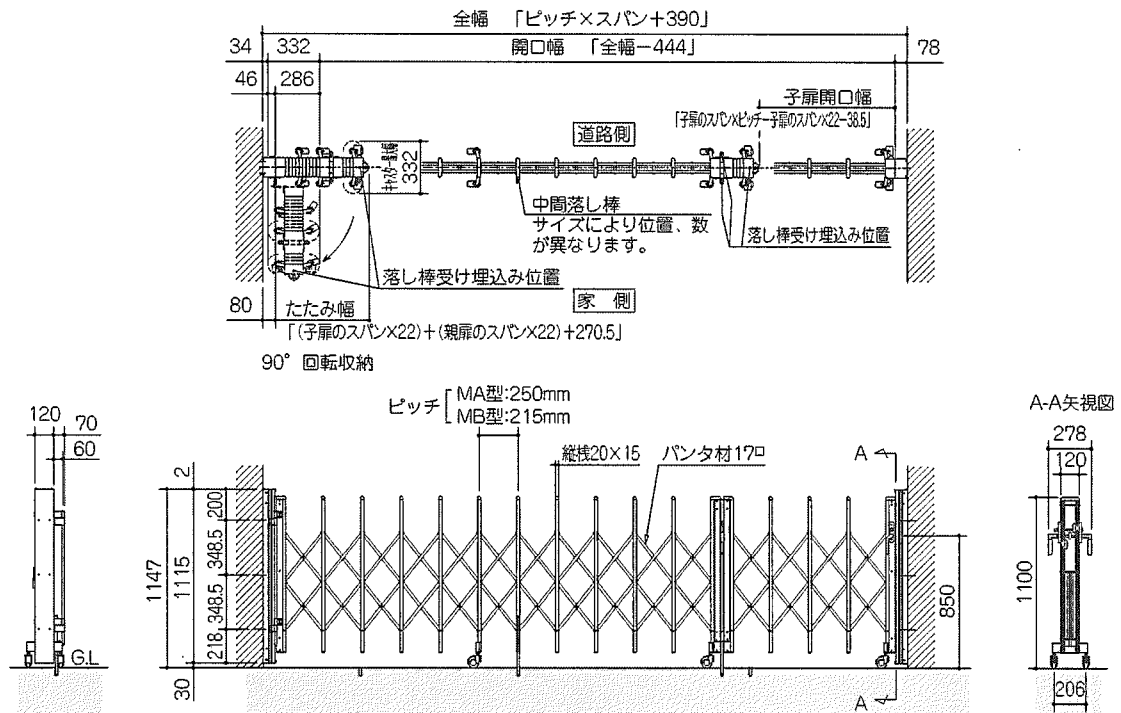
※ MP型・MK型には転倒防止金具の取付けは出来ません。

タイプ	最大スパン数	
	両開き	両開き親子
MK型	30以下	30以下

直付ヒンジB

片開き親子 MA・MB型

※ 本図は内観視 右勝手・内収納を表します。



規格寸法表

MA型

サイズ	全幅	開口幅	子扉開口幅	たたみ幅	中間落とし棒の数	転倒防止金具の数 (オプション)
280SF	2890	2446	873.5	490.5	0	0
330SF	3390	2946	873.5	534.5	1	1
380SF	3890	3446	873.5	578.5	1	1
400SF	4140	3696	873.5	600.5	1	1
430SF	4390	3946	873.5	622.5	1	1
450SF	4640	4196	873.5	644.5	1	1
480SF	4890	4446	873.5	666.5	2	1
530SF	5390	4946	873.5	710.5	2	1
630SF	6390	5946	873.5	798.5	2	1

MB型

サイズ	全幅	開口幅	子扉開口幅	たたみ幅	中間落とし棒の数	転倒防止金具の数 (オプション)
290SF	2970	2526	926.5	534.5	0	0
350SF	3615	3171	926.5	600.5	1	1
390SF	4045	3601	926.5	644.5	1	1
420SF	4264	3816	926.5	666.5	1	1
440SF	4475	4031	926.5	688.5	2	1
460SF	4690	4246	926.5	710.5	2	1
500SF	5120	4676	926.5	764.5	2	1
540SF	5550	5106	926.5	798.5	2	1

※子扉・親扉の異なるサイズの組合せは、下表を越えない範囲で可能です。スパン数・納まり寸法の算出については、3ページ(本体寸法について)をご参照ください。

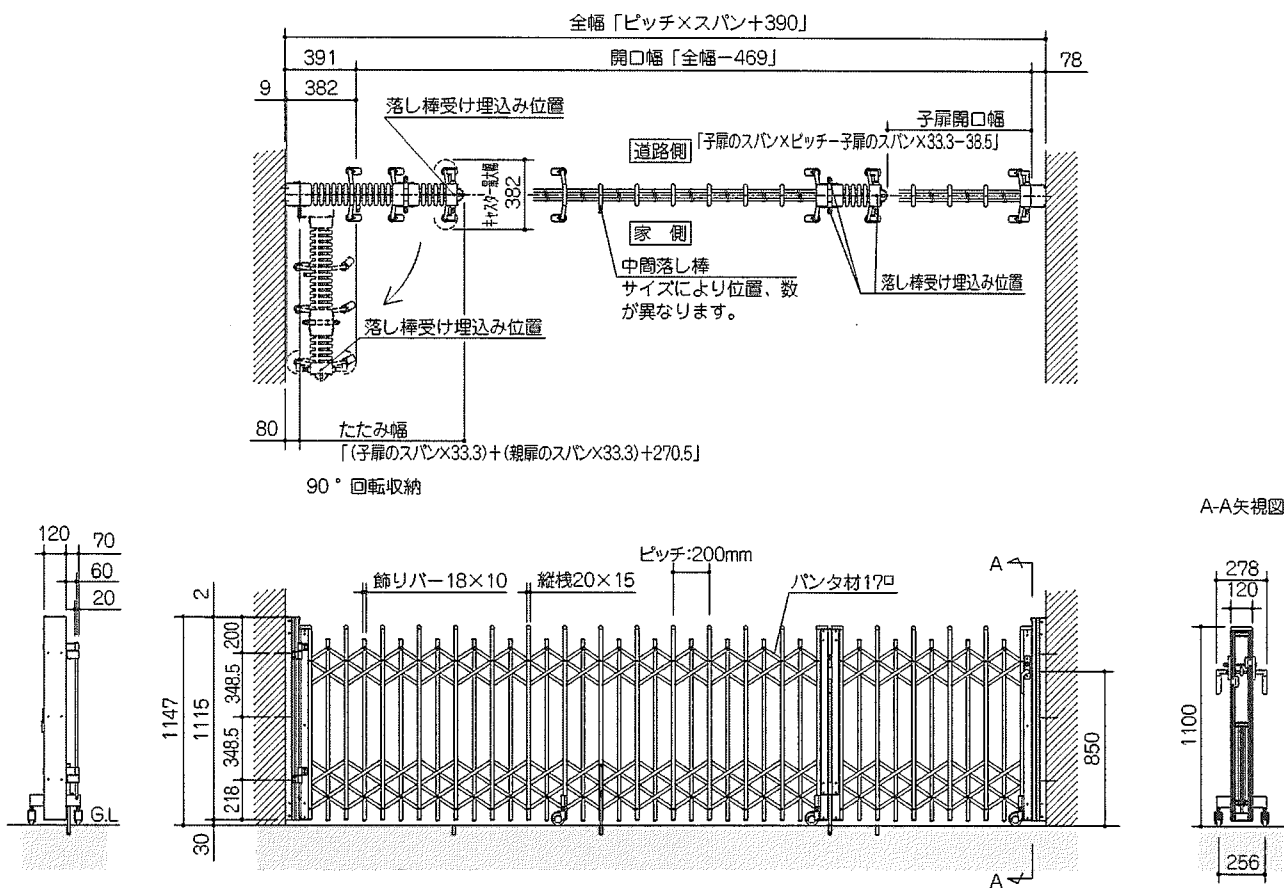
タイプ	最大スパン数	組合せ条件
MA型	24以下	・子扉サイズ≦親扉サイズ
MB型	24以下	

※転倒防止金具(オプション)は、掛扉・受扉に各1ヶのみ取付けできます。(3ページ参照)

直付ヒンジB

片開き親子 MP型

※ 本図は内観視 右勝手・内収納を表します。



規格寸法表

MP型

サイズ	全幅	開口幅	子扉開口幅	たみ幅	中間落とし棒の数	転倒防止金具の数
350SF	3590	3121	795	803.5	1	0
370SF	3790	3321	795	836.5	1	0
410SF	4190	3721	795	903	1	0
430SF	4390	3921	795	936.5	1	0
450SF	4590	4121	795	970	2	0
490SF	4990	4521	795	1036.5	2	0
570SF	5790	5321	795	1169.5	2	0

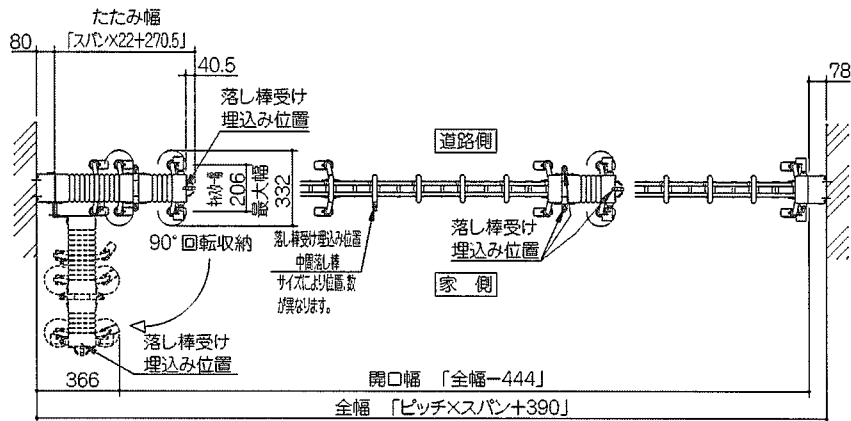
※子扉・親扉の異なるサイズの組合せは、下表を越えない範囲で可能です。スパン数・納まり寸法の算出については、3ページ(本体寸法について)をご参照ください。
 ※MP型・MK型には転倒防止金具の取付けは出来ません。

タイプ	最大スパン数	組合せ条件
MP型	27以下	・子扉サイズ ≤ 親扉サイズ

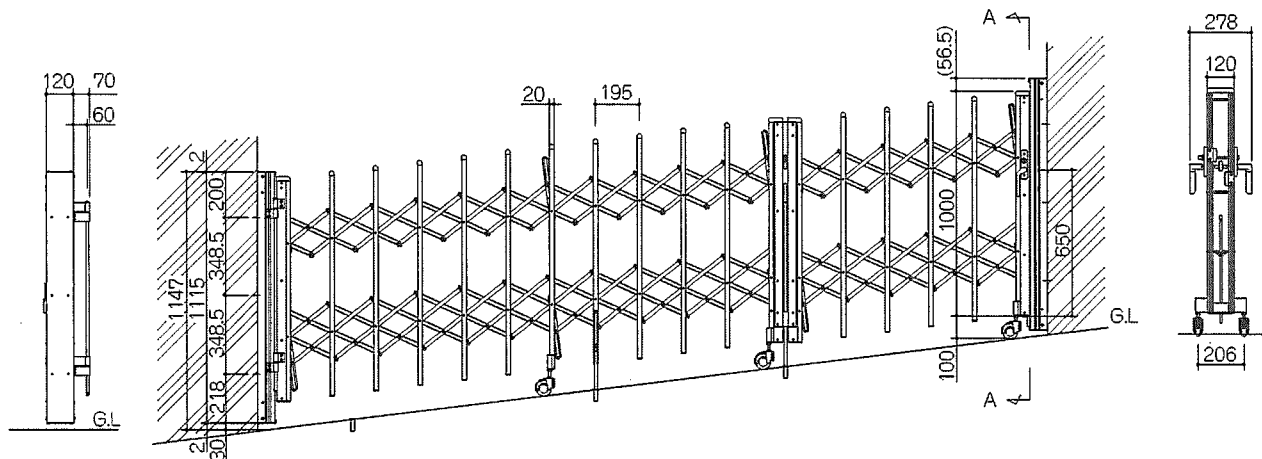
直付ヒンジB

片開き親子 MK型

※ 本図は内観視 右勝手・内収納を表します。



A-A矢視図



片開き親子は、傾斜の高い方の扉をG.L.から本体キャップ下面までを100mmとし、移動柱の高さがそろっよう低い方の扉のキャスターを調整してください。

規格寸法表

MK型

サイズ	全幅	開口幅	たたみ幅	中間落し棒の数
340SF	3510	3066	622.5	1
380SF	3900	3456	666.5	1
420SF	4290	3846	710.5	1
440SF	4485	4041	732.5	2
480SF	4875	4431	776.5	2

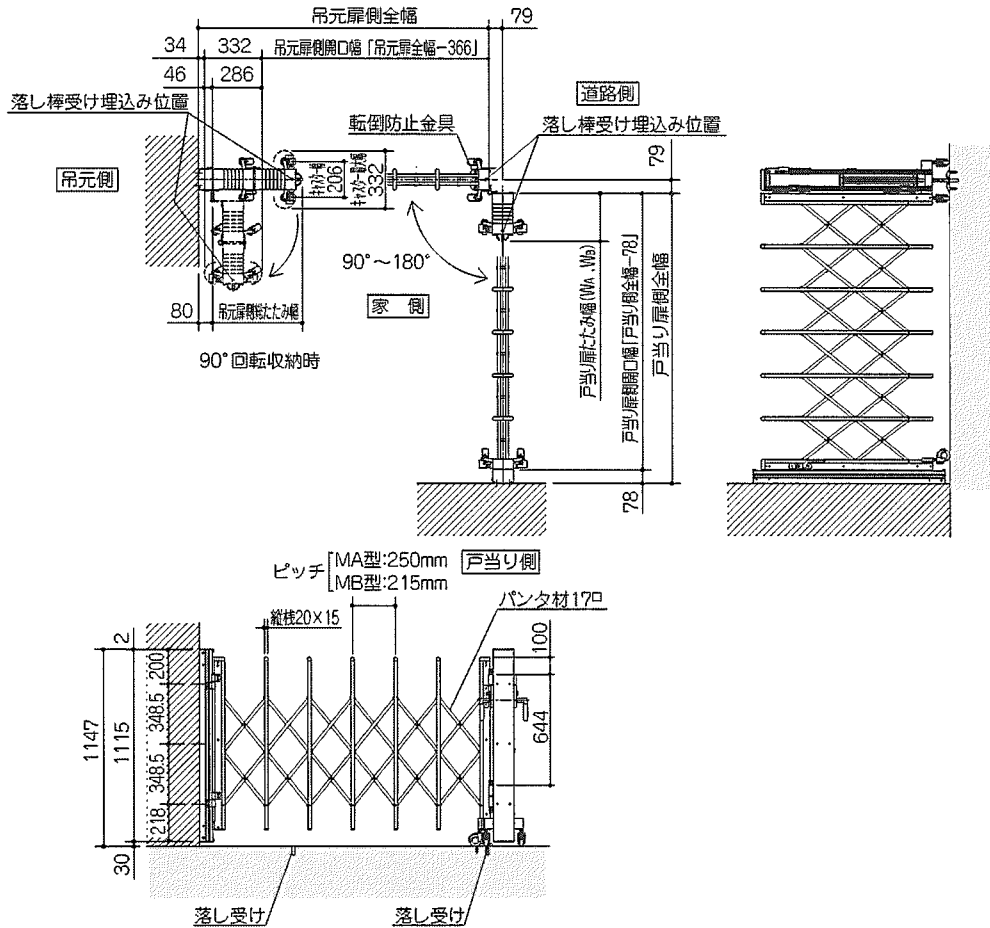
※子扉・親扉の異なるサイズの組合せは、下表を越えない範囲で可能です。スパン数・納まり寸法の算出については、4ページ(本体寸法について)をご参照ください。
 ※MP型・MK型には転倒防止金具の取付けは出来ません。

タイプ	最大スパン数	組合せ条件
MK型	23以下	子扉サイズ ≤ 親扉サイズ 子扉サイズは110Sをご使用ください。

直付ヒンジB

片開き角地 MA・MB型

※ 本図は内観視 右勝手・内収納を表します。



規格寸法表

MA型

サイズ	スパン	戸当り扉側全幅	戸当り側たみ幅 W_A	吊元側全幅	吊元側たみ幅
230SC	4	1180	228.5	1185	$W_A + W_A - 25.5$
330SC	6	1680	272.5	1685	
430SC	8	2180	316.5	2185	
530SC	10	2650	360.5	2685	

MB型

サイズ	スパン	戸当り扉側全幅	戸当り側たみ幅 W_B	吊元側全幅	吊元側たみ幅
240SC	5	1255	250.5	1260	$W_B + W_B - 25.5$
330SC	7	1685	294.5	1690	
460SC	10	2330	360.5	2335	
540SC	12	2760	404.5	2765	



注意

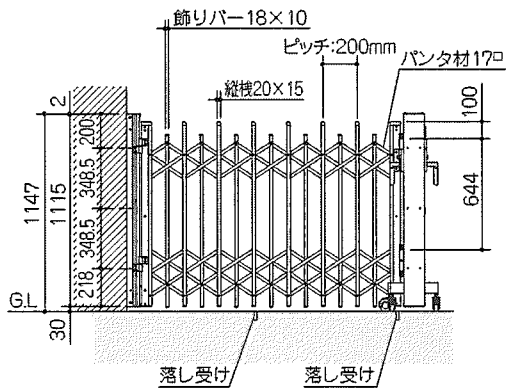
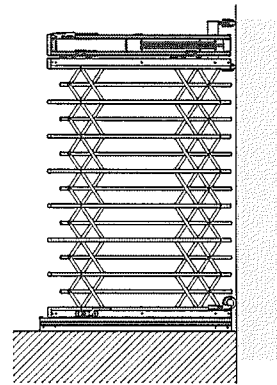
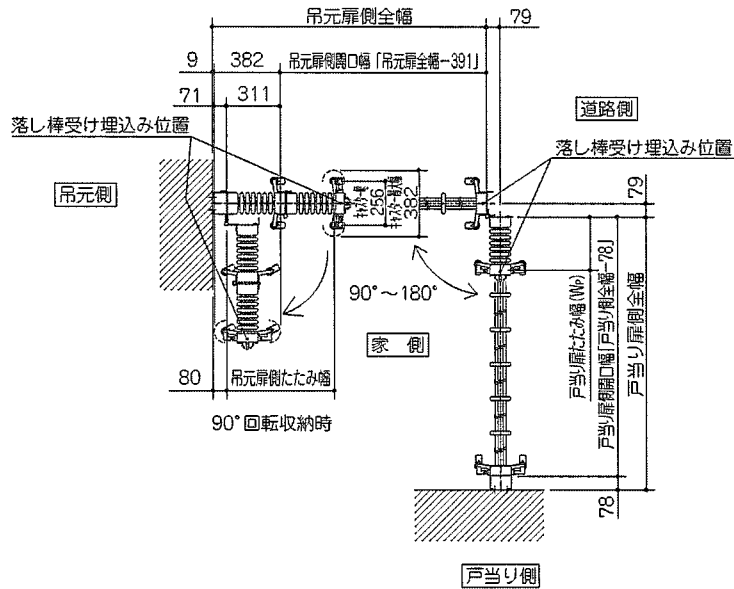
片開き角地は本体スパン合計が下記の数を越える組合せは強度上できません。

タイプ	スパン合計
MA型	20 以下
MB型	24 以下

直付ヒンジB

片開き角地 MP型

※ 本図は内観視 右勝手・内収納を表します。



規格寸法表

MP型

サイズ	スパン	戸当り側全幅	戸当り側たたみ幅 W_p	吊元側全幅	吊元側たたみ幅
230SC	5	1180	307	1185	$W_p + W_p - 25.5$
470SC	11	2380	507	2385	
510SC	12	2580	540	2585	
590SC	14	2980	606.5	2985	

※MP型・MK型には転倒防止金具の取付けは出来ません。



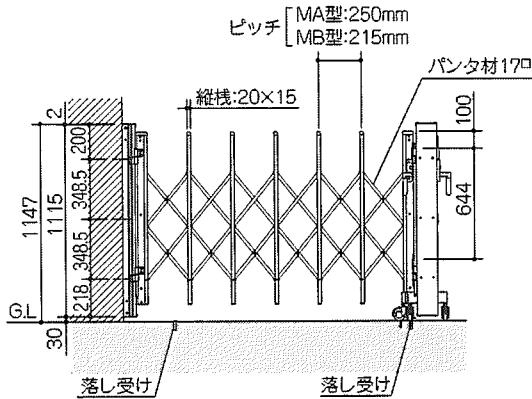
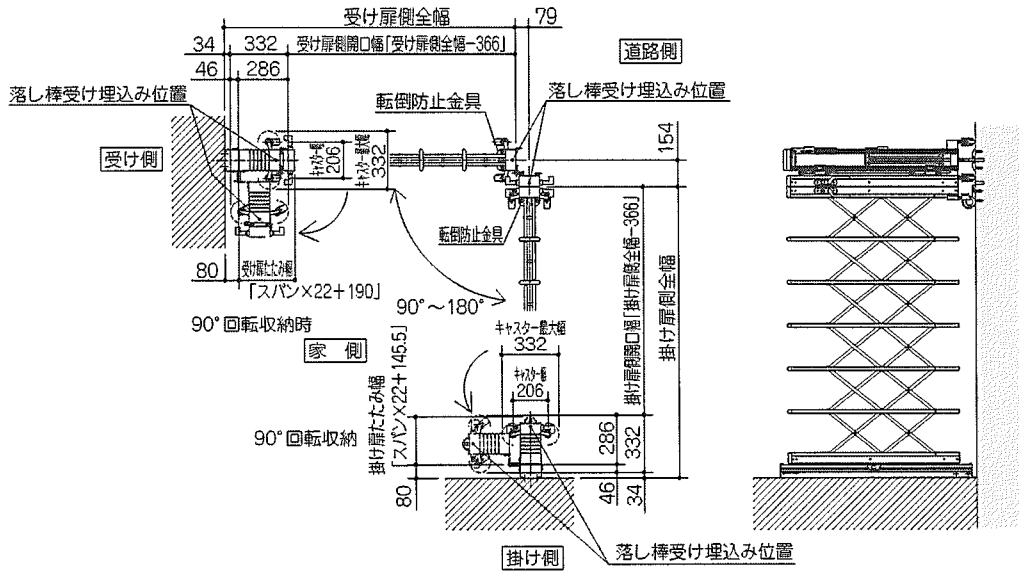
片開き角地は本体スパン合計が下記の数を越える組合せは強度上できません。

タイプ	スパン合計
MP型	28 以下

直付ヒンジB

両開き角地 MA・MB型

※ 本図は内観視 右勝手・内収納を表します。



規格寸法表

MA型

サイズ	スパン	掛け扉側全幅	掛け扉たみ幅	受け扉側全幅	受け扉たみ幅
230C	4	1187	233.5	1185	278
430C	8	2187	321.5	2185	366
530C	10	2687	365.5	2685	410
580C	11	2937	387.5	2935	432
630C	12	3187	409.5	3185	454
680C	13	3437	431.5	3435	476

MB型

サイズ	スパン	掛け扉側全幅	掛け扉たみ幅	受け扉側全幅	受け扉たみ幅
240C	5	1262	255.5	1260	300
330C	7	1692	299.5	1690	344
460C	10	2337	365.5	2335	410
540C	12	2767	409.5	2765	454
590C	13	2982	431.5	2980	476
630C	14	3197	453.5	3195	498
670C	15	3412	475.5	3410	520



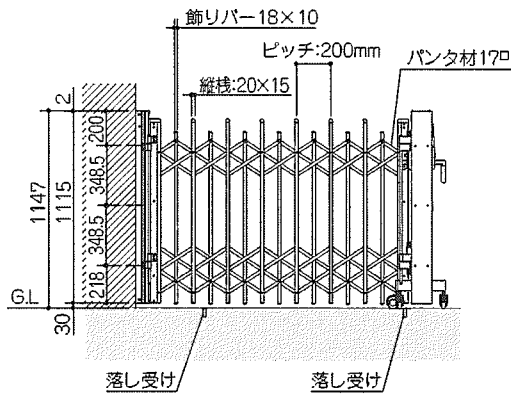
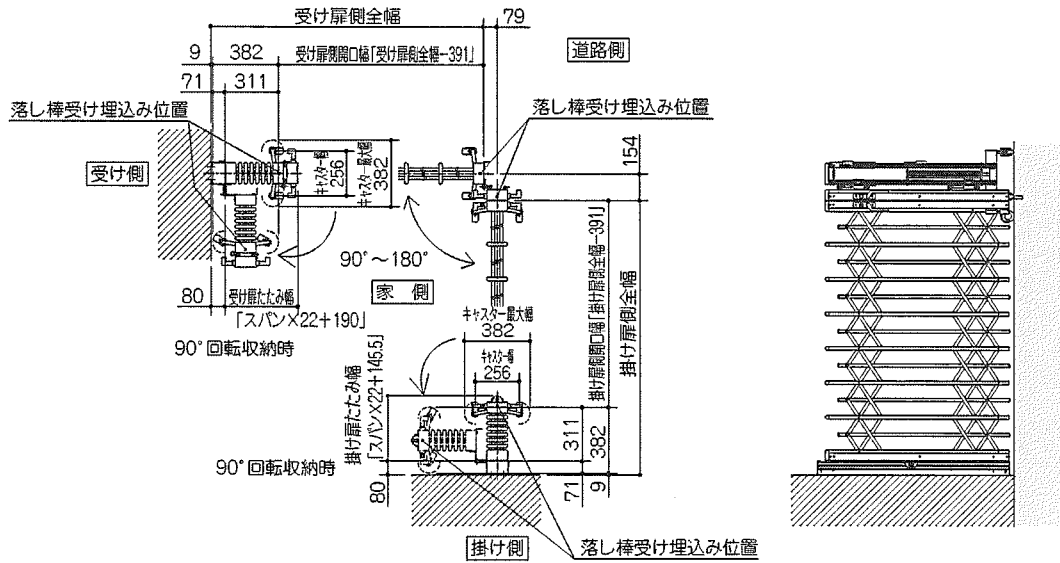
注意 両開き角地は本体スパン合計が下記の数を越える組合せは強度上できません。

タイプ	スパン合計
MA型	26 以下
MB型	30 以下

直付ヒンジB

両開き角地 MP型

※ 本図は内観視 右勝手・内収納を表します。



規格寸法表

MP型

サイズ	スパン	掛け扉側全幅	掛け扉たみ幅	受け扉側全幅	受け扉たみ幅
230C	5	1187	312	1185	356.5
470C	11	2387	512	2385	566.5
510C	12	2587	545	2585	589.5
590C	14	2987	611.5	2985	656
630C	15	3187	645	3185	689.5
670C	16	3387	678.5	3385	723

※MP型・MK型には転倒防止金具の取付けは出来ません。



注意

両開き角地は本体スパン合計が下記の数を越える組合せは強度上できません。

タイプ	スパン合計
MP型	32 以下

施工手順

1 柱の取付 (直付ヒンジB)

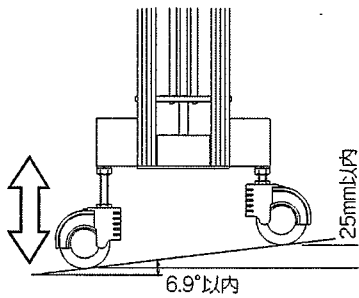
回転収納部の土間納まりや斜面納まりについては、図を参照の上整地してください。

❗ カーゲート走行面は、水平・平滑に仕上げてください。回転収納面も同様に仕上げてください。

⚠ 注意

柱には、戸当り側・吊り元側の区別がありません。
柱の取付けは、設置の際の注意事項(下記)、納まり図及び規格寸法表(P21~P33)を参照の上、行ってください。
全幅を規格寸法以上に広げないでください。又、取付けは正確に行ってください。

●扉に対して内外方向に傾斜がある場合

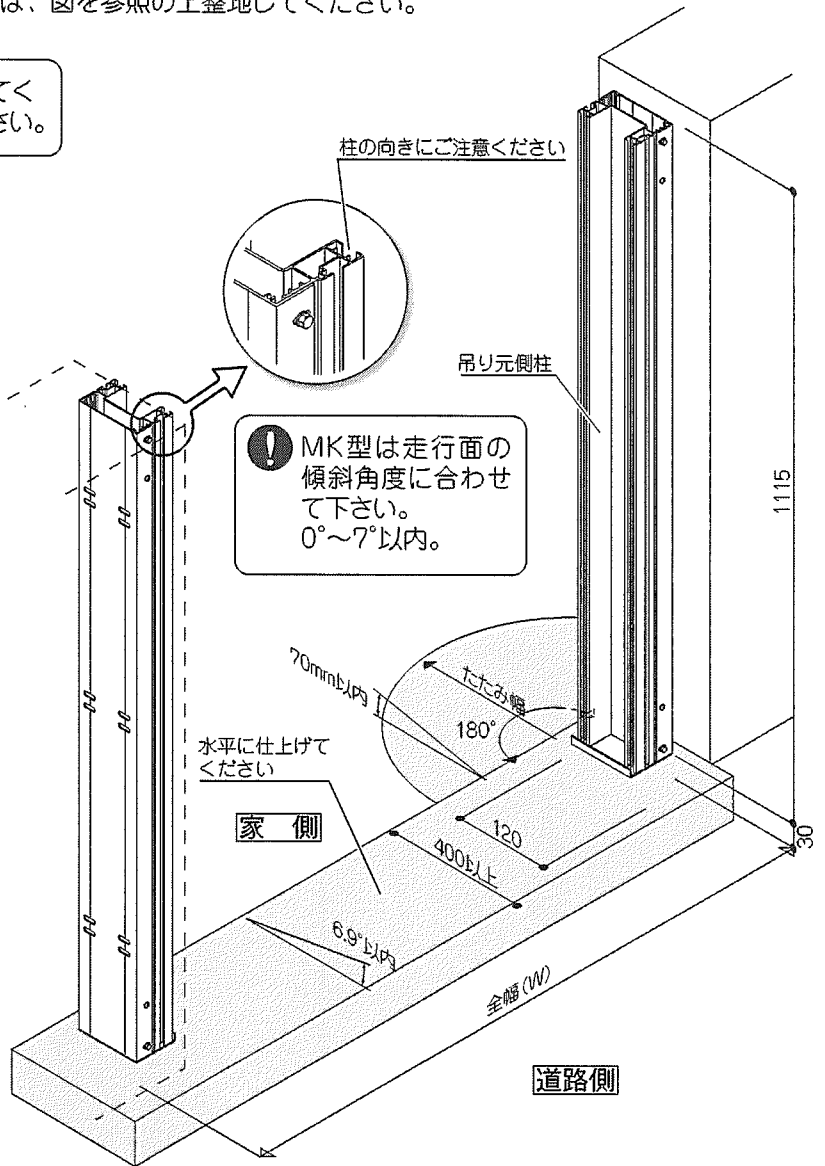


●片方のキャスターが浮くので上図の様にキャスターを調整してください。

設置の際の注意事項

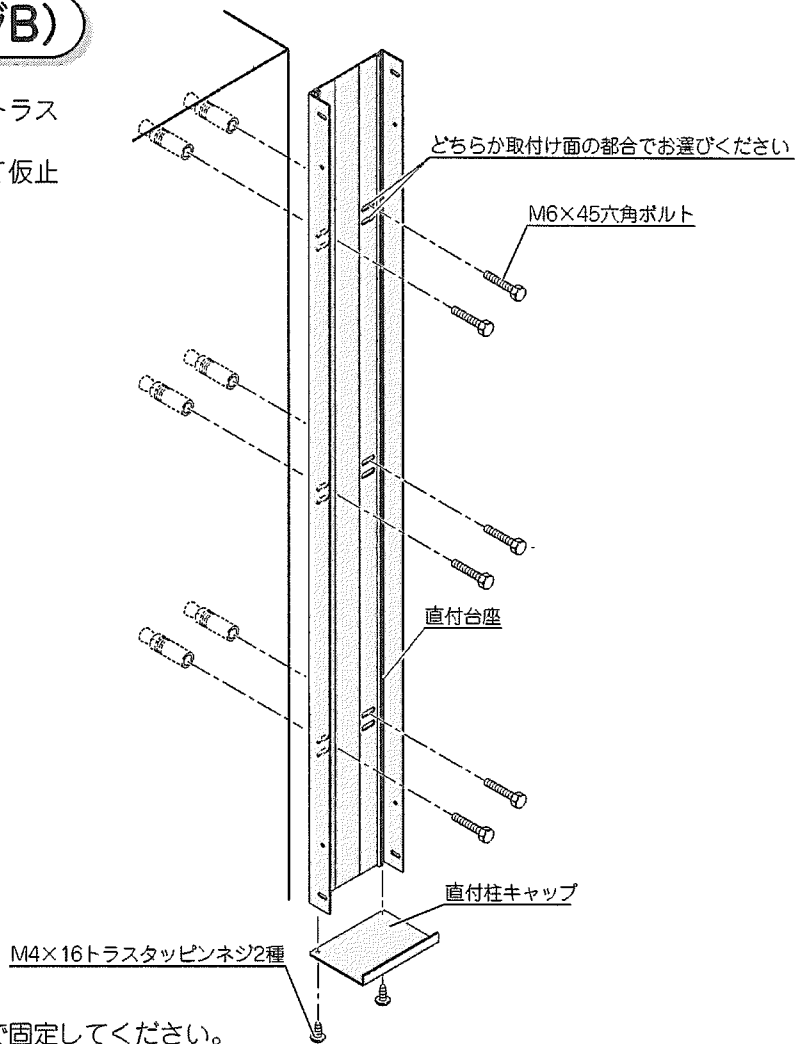
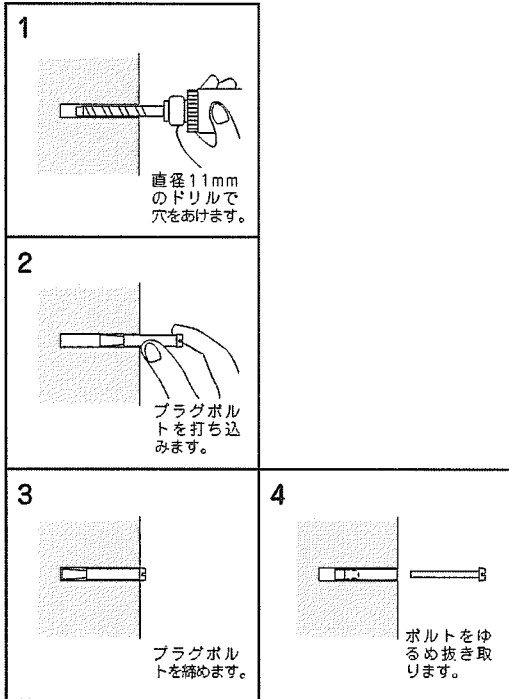
●回転収納時・ハンドル操作等に支障がない様、下記の寸法取り合いにしてください。

戸当り柱側	吊り元柱側
	MA・MB・MP・MK型 ❗ ヒンジセットBを使用してください。

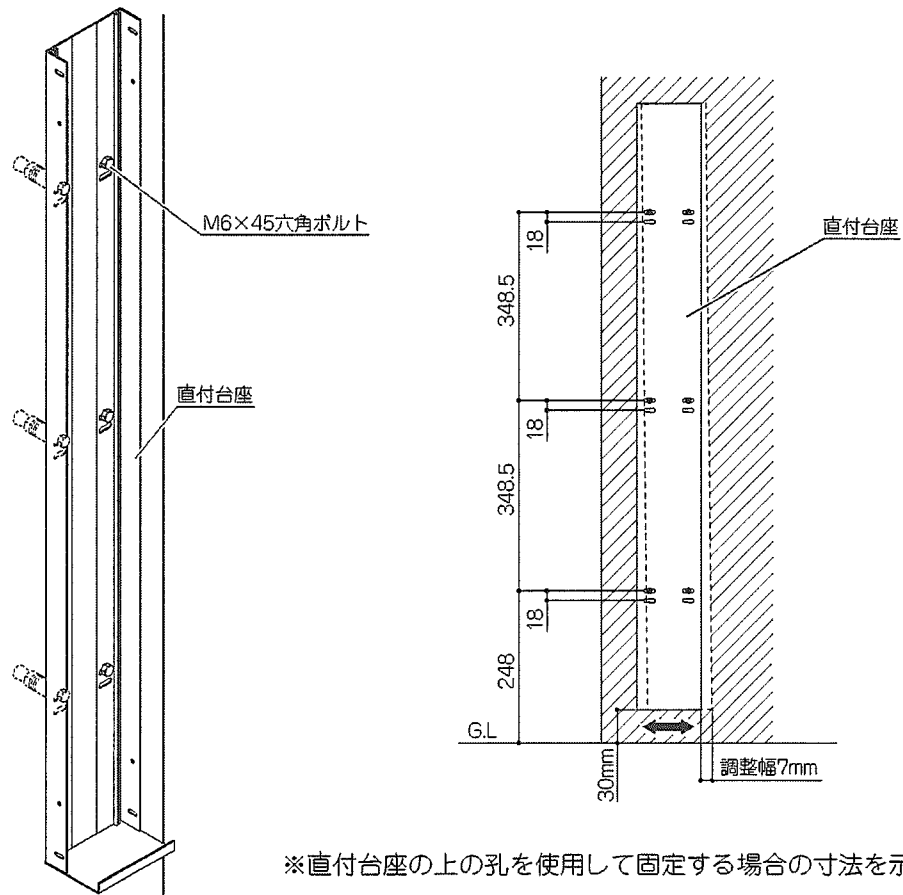


柱の取付・調整 (直付ヒンジB)

- ① 直付台座下部に直付け柱キャップをM4×16トラスタッピンネジで取付けてください。
- ② 直付台座を壁(塀)にプラグボルトを用いて仮止めしてください。

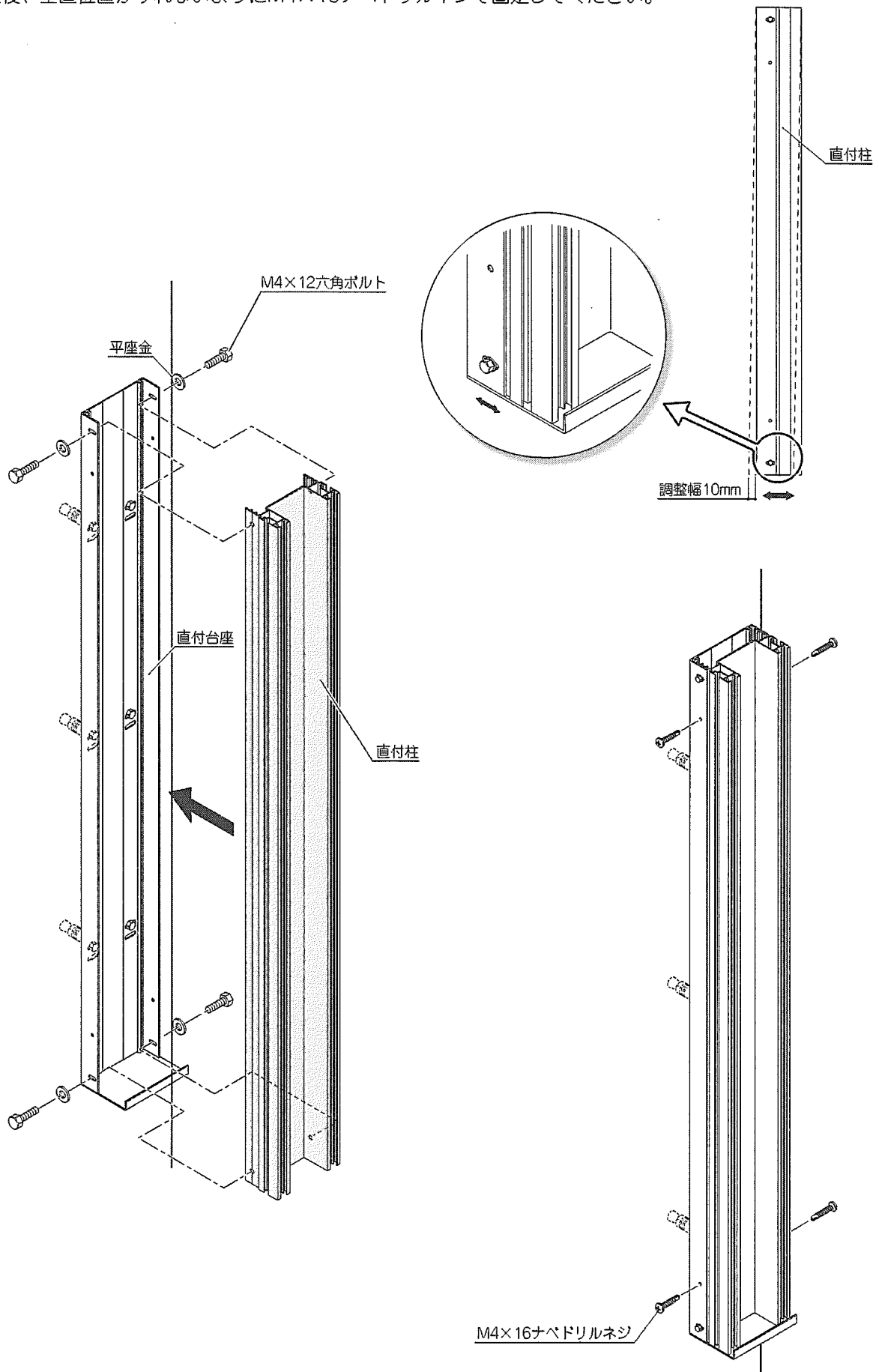


- ③ 直付台座の垂直を調整後M6×45六角ボルトで固定してください。



※直付台座の上の孔を使用して固定する場合の寸法を示しています。

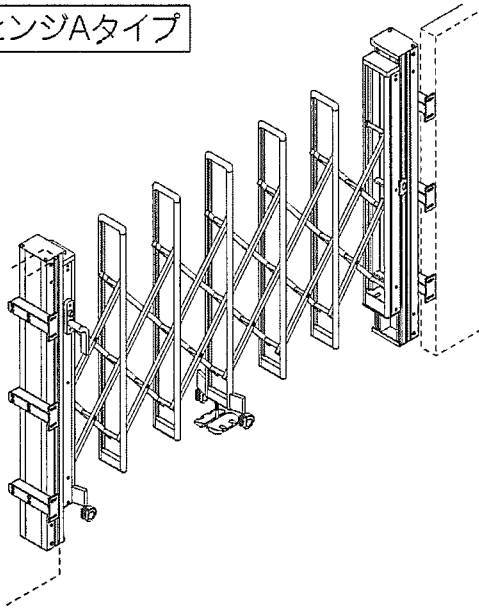
- ④ 直付台座に直付け柱をM4×12六角ボルトで仮止めしてください。
- ⑤ 直付柱の垂直を調整して六角ボルトで固定してください。
- ⑥ 固定後、垂直位置がずれないようにM4×16ナベドリルネジで固定してください。



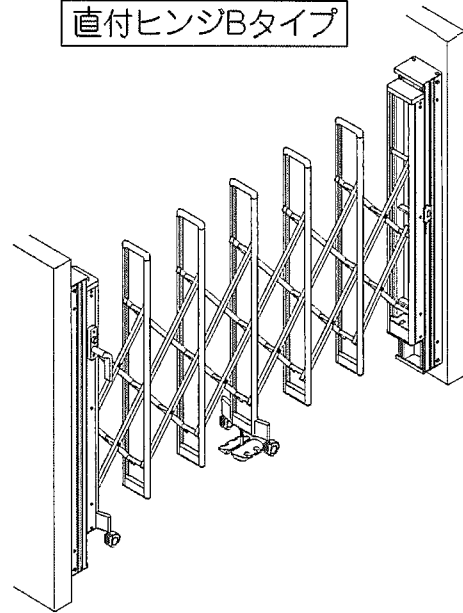
MA・MB・MP型

●セレビューカーゲートMA・MB・MP型をお買上げのお客様は38ページよりお読みください。

直付ヒンジAタイプ



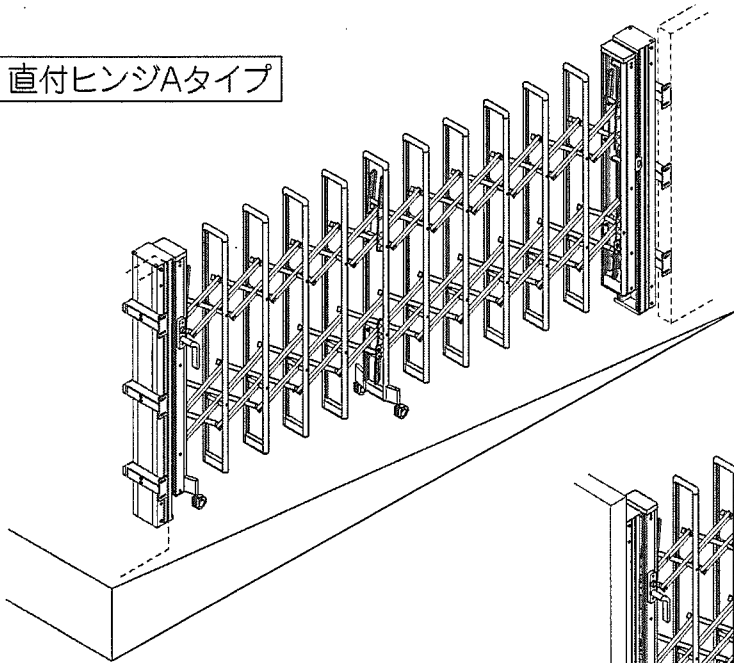
直付ヒンジBタイプ



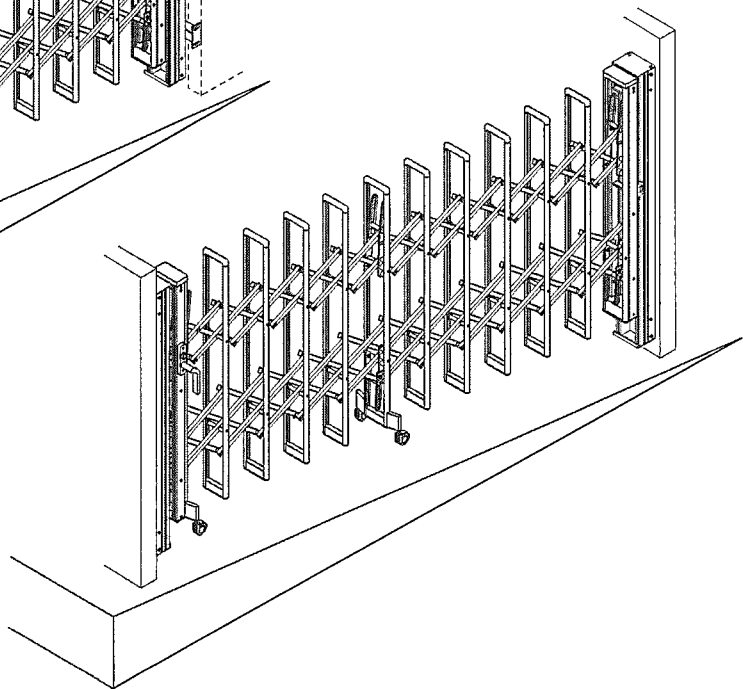
MK型

●セレビューカーゲートMK型をお買上げのお客様は46ページよりお読みください。

直付ヒンジAタイプ



直付ヒンジBタイプ



●転倒防止金具（オプション）をお選びのお客様は、44ページより転倒防止金具の組立・施工方法がございませぬ。（※MP型・MK型には取り付けは出来ませぬ。）

2 扉の吊り込み

- ① ヒンジセットのヒンジパイプ下部にあるナベタッピンネジをはずし、ヒンジ金具とワッシャをとりはずし本体の回転収納方向の確認を行い、ヒンジ金具を本体に取り付けてください。
- ② 吊り元柱に取り付けるヒンジ金具には、ヒンジ裏板を仮止めして、吊り元柱にスライド挿入してください。
- ③ 本体の取り付けは、本体側のヒンジと吊り元柱側ヒンジ金具の間にワッシャを2枚ずつ入れ、ヒンジパイプを上側よりヒンジ金具に差し込み、ヒンジパイプ下部にナベタッピンネジを入れ、抜け止めをしてください。
- ④ 扉下端からG.Lまでの寸法を十分確認してから、ヒンジ金具を十分密着させてからトラスネジを締め込んで固定してください。
- ⑤ 扉本体ヒンジ取付穴のヒンジが取り付かない所はすてビスを入れてください。

! 必ず本体側のヒンジ金具が上側になるようにしてください。

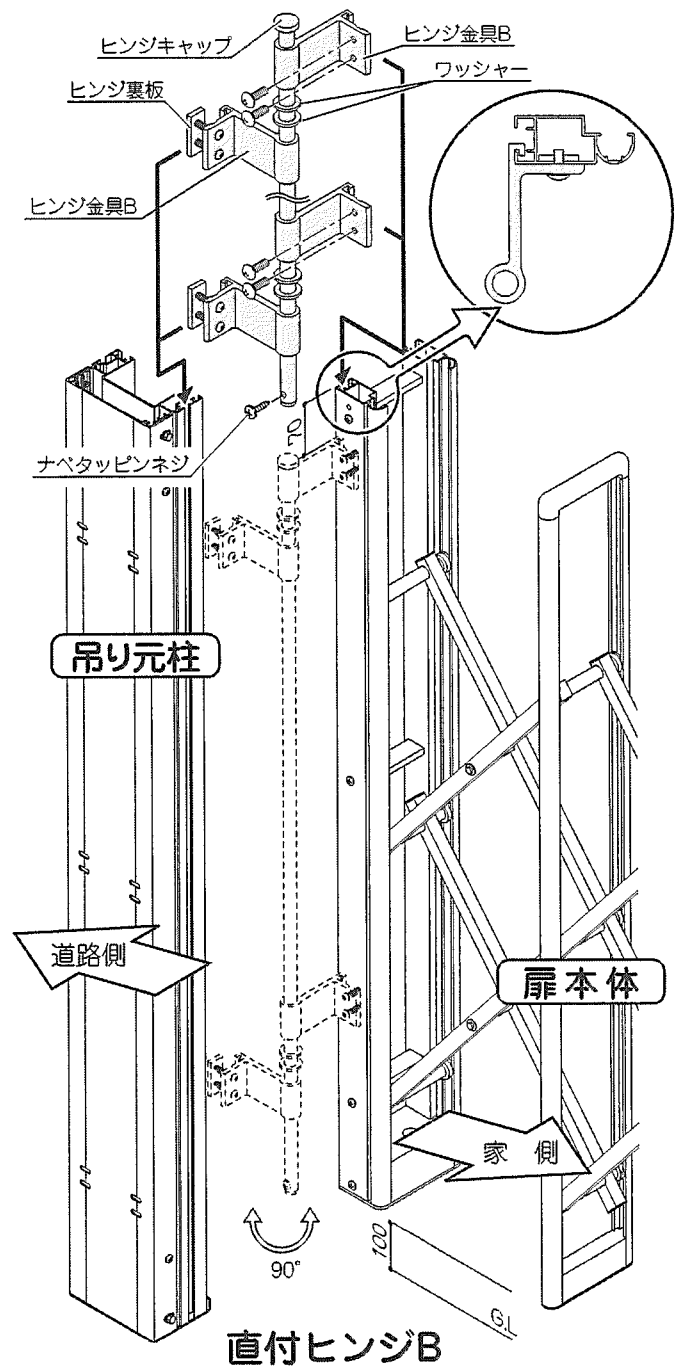
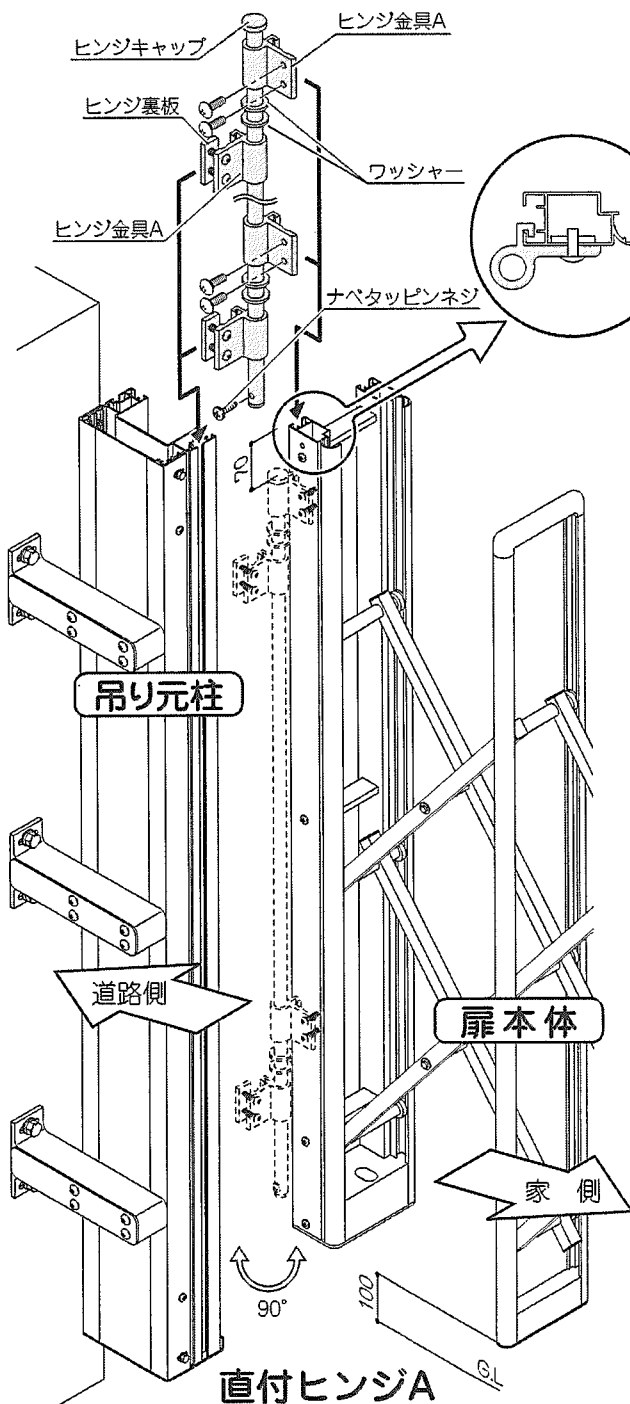


ポイント

ヒンジセットには2種類あります。

●MA・MB型用ヒンジセットA ●MP型用ヒンジセットB

ヒンジセットA・ヒンジセットBにはヒンジ裏板が2枚セットされています。



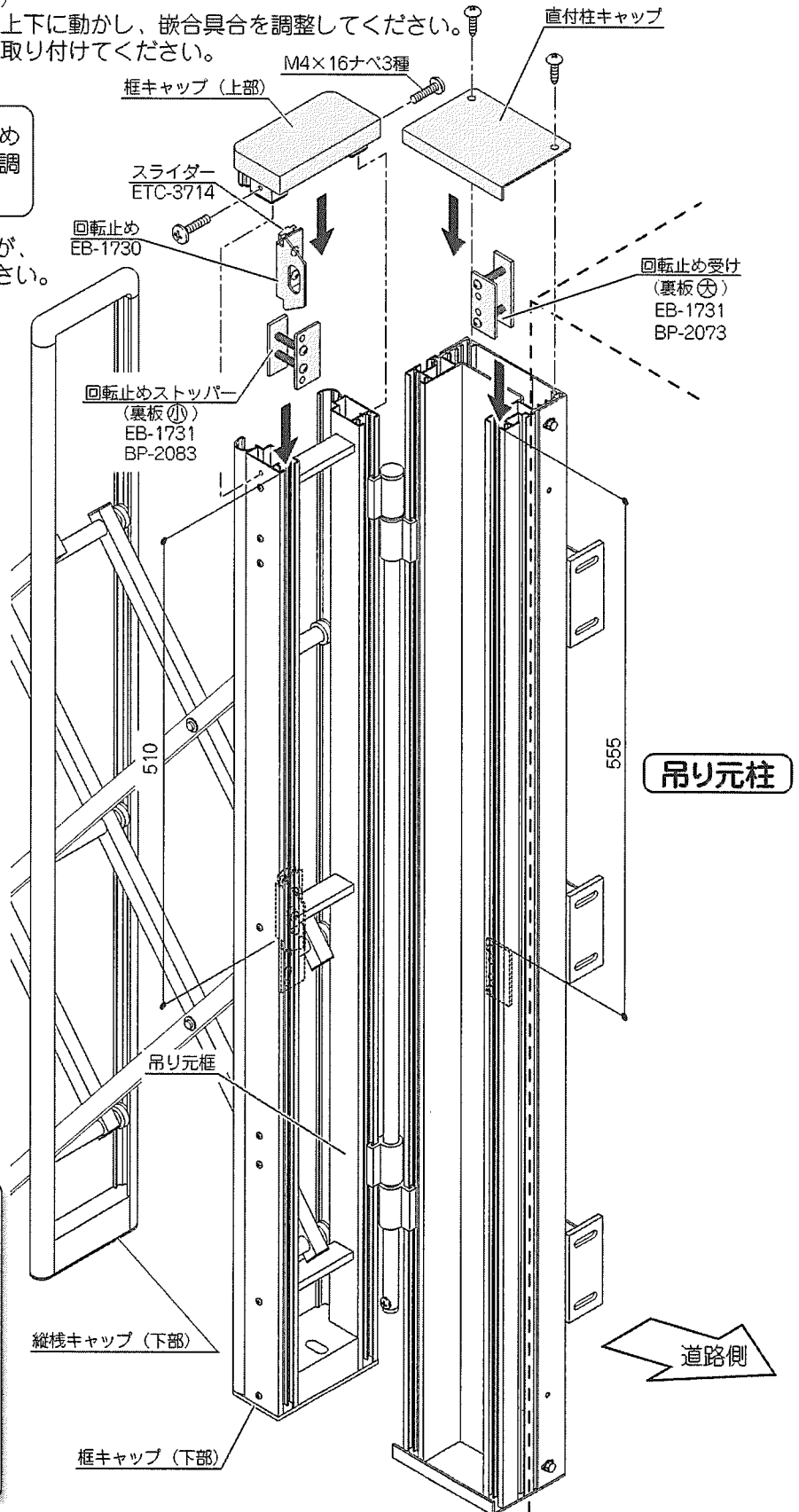
3 回転止め金具の取付

- ① 回転止めストッパー（裏板④）を吊り元枠の上端より挿入し、上部より510mmの位置にて固定してください。
（金具の向きに注意してください。）
- ② 吊り元柱に回転止め受け（裏板⑤）を上端より挿入し上部より555mmの位置で固定してください。
（金具の向きに注意してください。）
部品取付け完了後、回転止め受けを上下に動かし、嵌合具合を調整してください。
- ③ 柱キャップ、框キャップ（上部）を取り付けてください。

❗ 全ての部品取付け完了後、回転止め受けを上下に動かし、作動状態を調整してください。

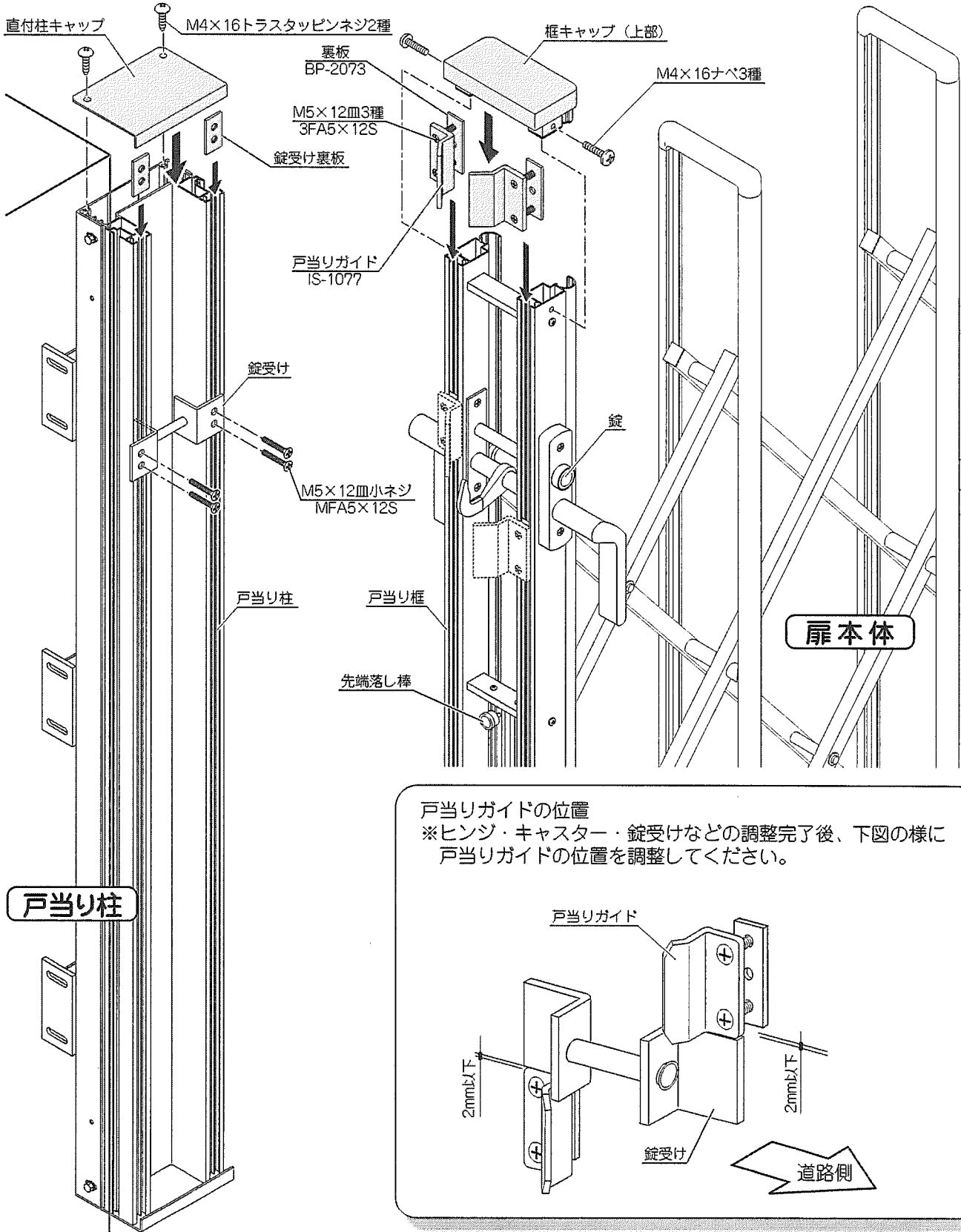
※本図は直付ヒンジAを示していますが、直付ヒンジBも同様に固定してください。

👉 回転止め部品は錠セットポイント



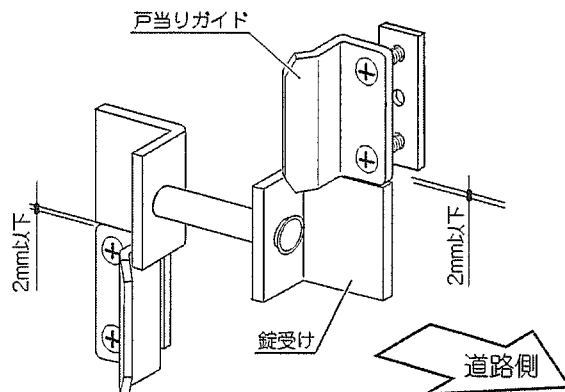
4 錠・錠受け・戸当りガイドの取付

- ① 錠受け裏板を戸当り柱(両開きの場合は戸当り框)上部より溝にスライドさせ落とし込み、錠受けを仮止めしてください。
 - ② 錠の取付けを行ってください。(錠セット梱包内のマニュアルを参照してください。)
 - ③ 戸当りガイドを扉本体の戸当り框上部よりスライドさせ仮止めしてください。
 - ④ 柱キャップ、框キャップ(上部)を取付けてください。
- ※ 本図は直付ヒンジAを示していますが、直付ヒンジBも同様に固定してください。



戸当りガイドの位置

※ヒンジ・キャスター・錠受けなどの調整完了後、下図の様に戸当りガイドの位置を調整してください。

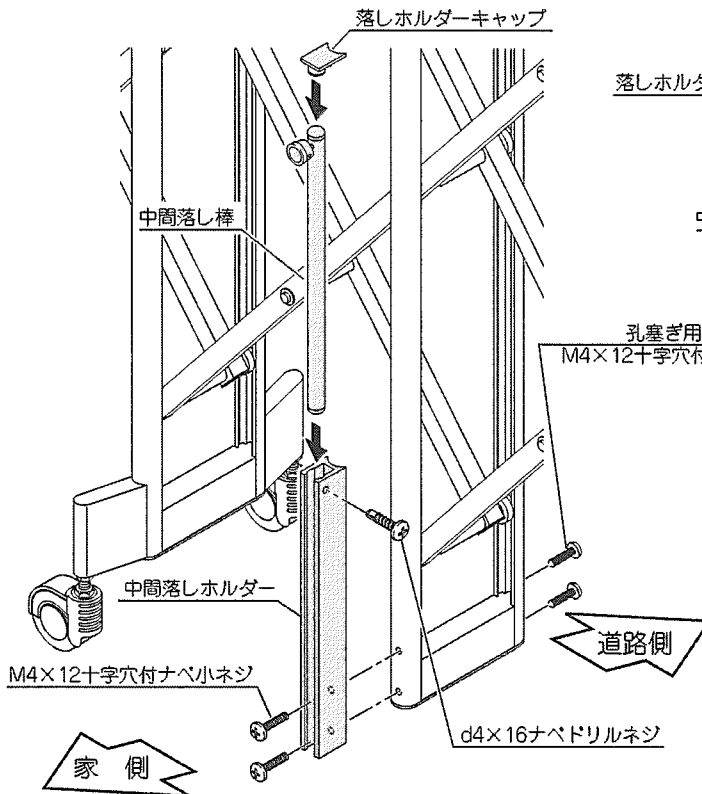


5 中間落とし棒の取付

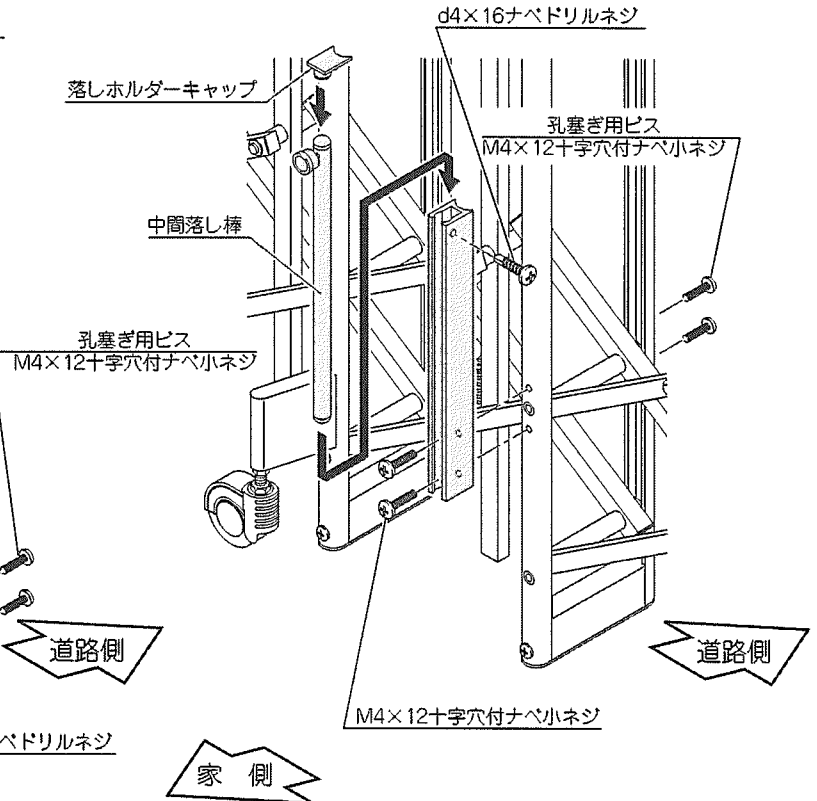
❗ タイプサイズによって取付数量は違います。
規格寸法表を参照してください。

- ① 中間落としホルダーを家側に取付けてください。
- ② 中間落とし棒を上から差し込み、落としホルダーキャップを取りつけてください。
- ③ 落とし棒ホルダーキャップの脱落防止の為に中間落としホルダー側面からd4×16ナベドリルネジで固定してください。

●MA・MB型の場合

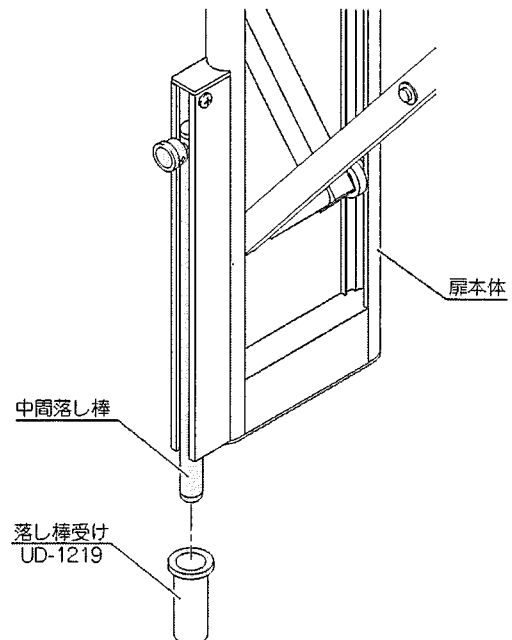
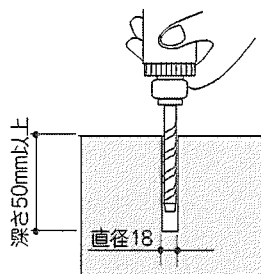


●MP型の場合



6 落とし棒受けの埋込み

- 扉を閉じた状態で現場に合わせて落とし棒受けを埋込んでください。
 - 先端落とし棒の落とし棒受けも同様に埋込んでください。
- 埋設位置・数量は、納まり図及び規格寸法表
直付ヒンジA (P5~P17)
直付ヒンジB (P21~P33)
を参照してください。



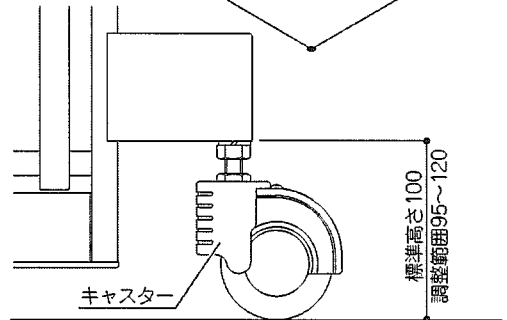
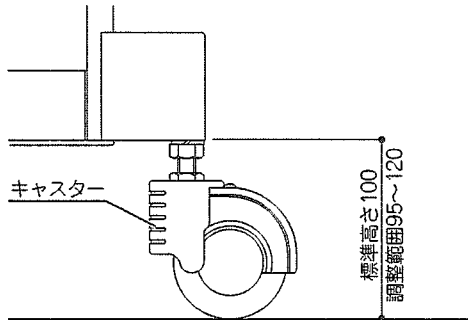
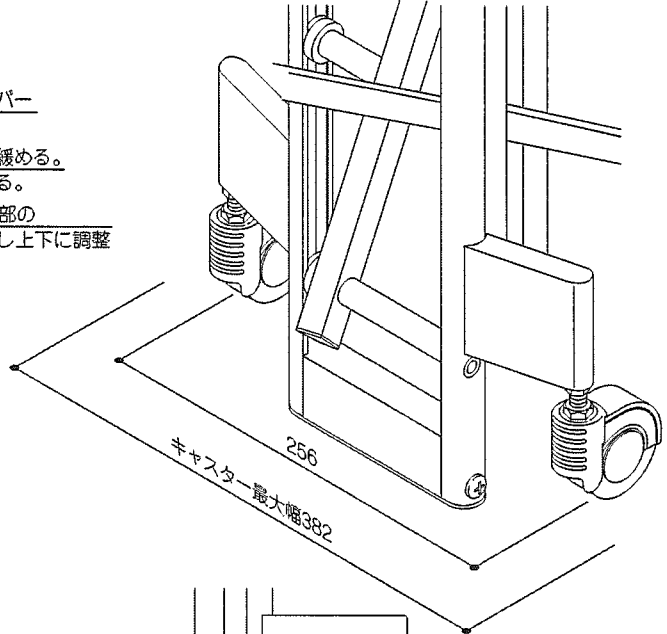
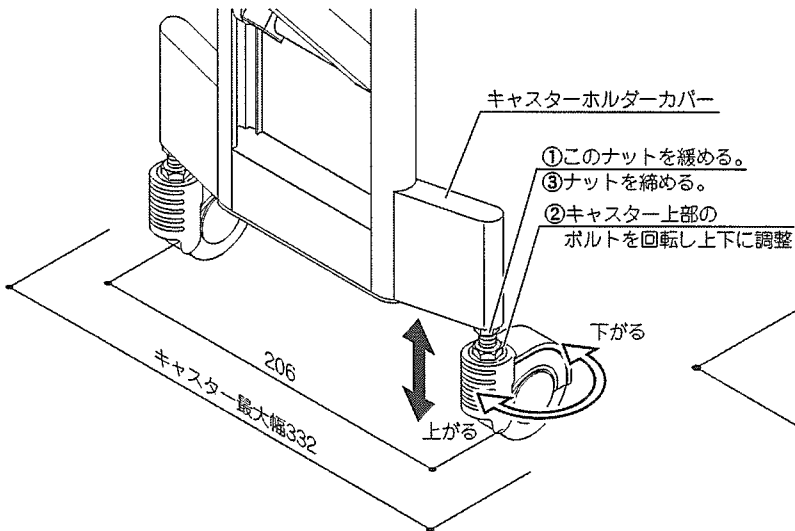
7 各種の調整

1. キャスター高さの調整

❗ キャスターの高さ調整の場合は、扉を閉じた状態で現場の状態に合わせ調整してください。

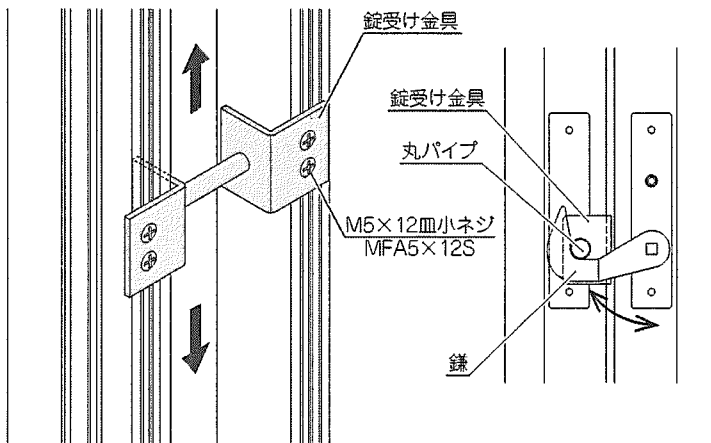
●MA・MB型の場合

●MP型の場合



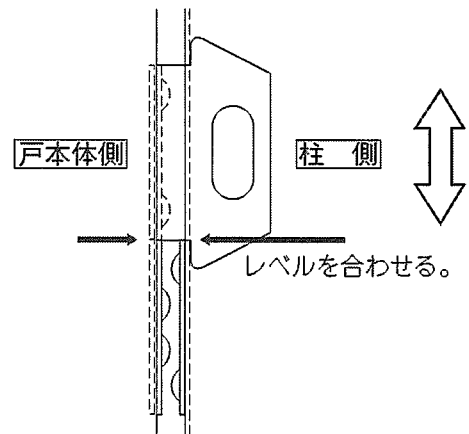
2. 錠受け金具の調整

❗ 錠・鎌を操作した時に、鎌が丸パイプに十分嵌合するように調整してください。



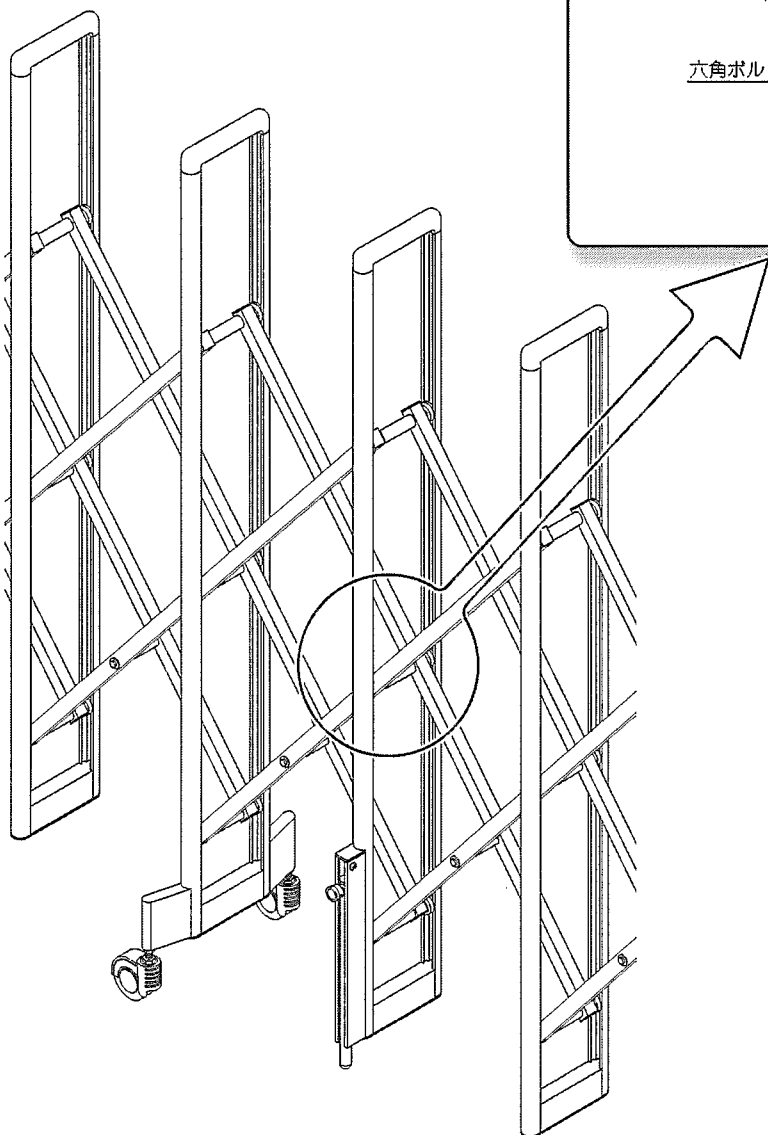
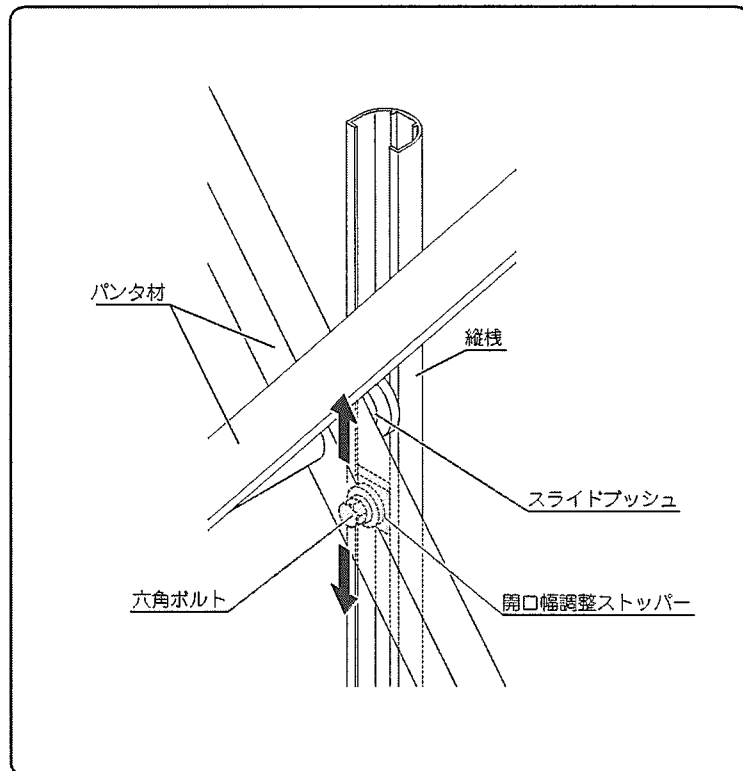
3. 回転止め金具の調整

❗ 回転止め金具が十分に動作するように下図を参照し、調整してください。



4.開口幅調整ストッパーの調整

- 工場出荷時にあらかじめ、全幅に合わせて位置出しされています。
設置後、閉扉時にスライドブッシュが開口幅調整ストッパーにぶつかる様調整してください。
- 開口幅調整ストッパーは、下記の場所にあります。内外両面にありますので全て調整してください。
 - ・戸当り框
 - ・吊り元框
 - ・キャスター取付き縦棧



8 転倒防止金具の取付

転倒防止金具セットは、オプションです。

梱包明細

部 材 名 称	梱 包 内 容		
転倒防止金具セット	転倒防止金具① M6プラグボルト④	受け金具① M6ワッシャー④	丸座金①

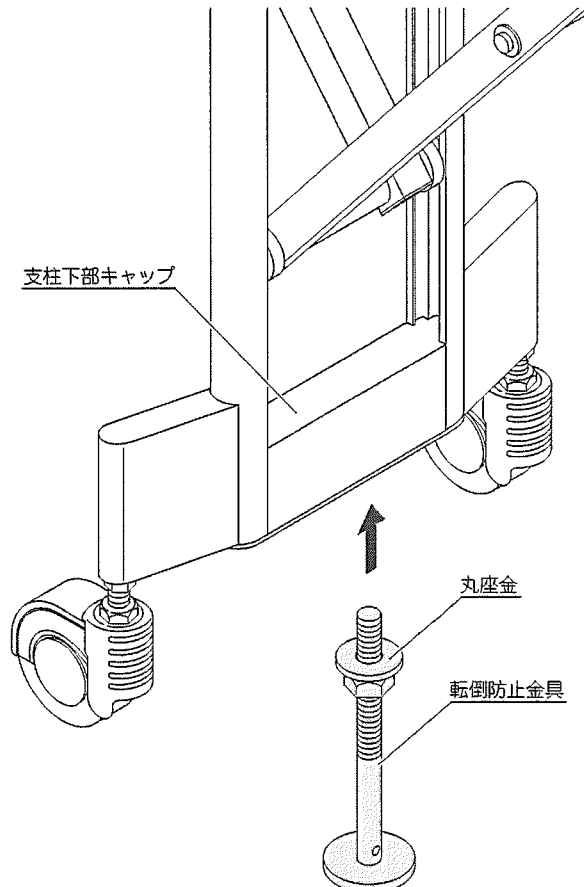
※扉本体1体につき取付け可能です。但し、次の呼称サイズ以上のものに限りません。

※転倒防止金具の取付け作業は、本体をねかせた状態で行ってください。

※MP型・MK型には転倒防止金具の取付けは出来ません。

タイプ	扉本体サイズ	スパン
MA型	220S~540S	8以上
MB型	230S~600S	10以上

- ① キャスター部の支柱下部キャップに下から転倒防止金具を取り付けてください。
- ② 高さを調整して、六角ナットを確実に締めつけてください。



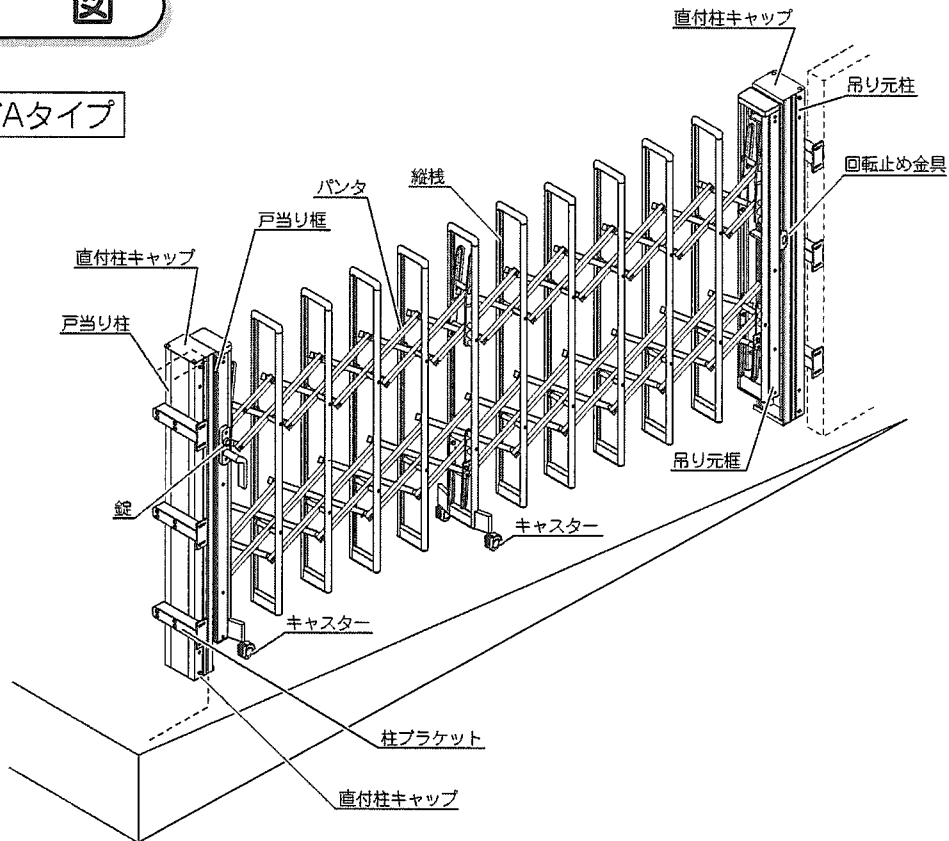
セレビューカーゲートMK型（傾斜タイプ）

●セレビューカーゲートMK型をお買上げのお客様はこれよりこのページよりお読みください。

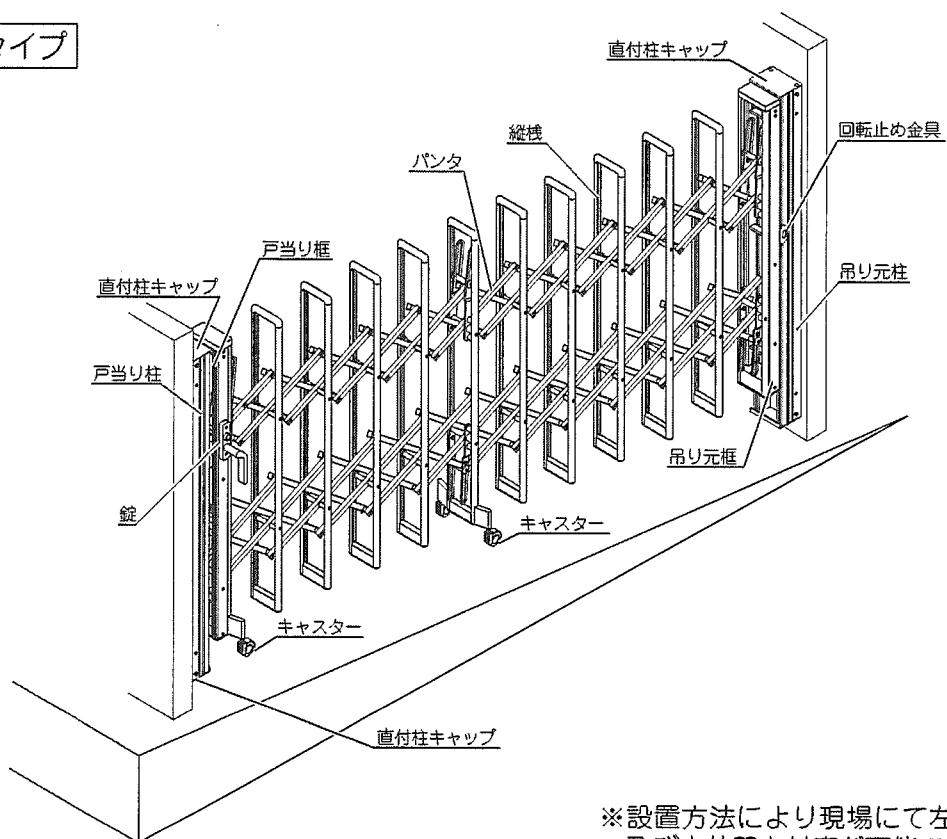
姿

図

直付ヒンジAタイプ




直付ヒンジBタイプ




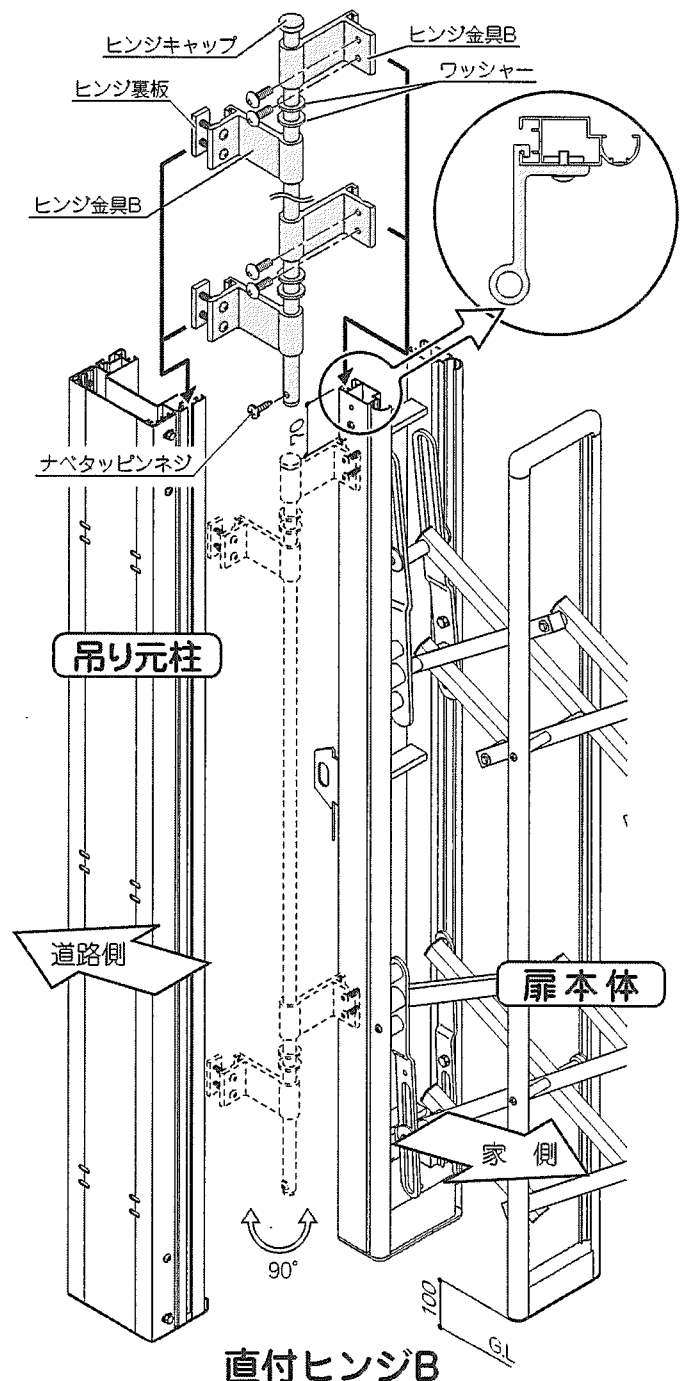
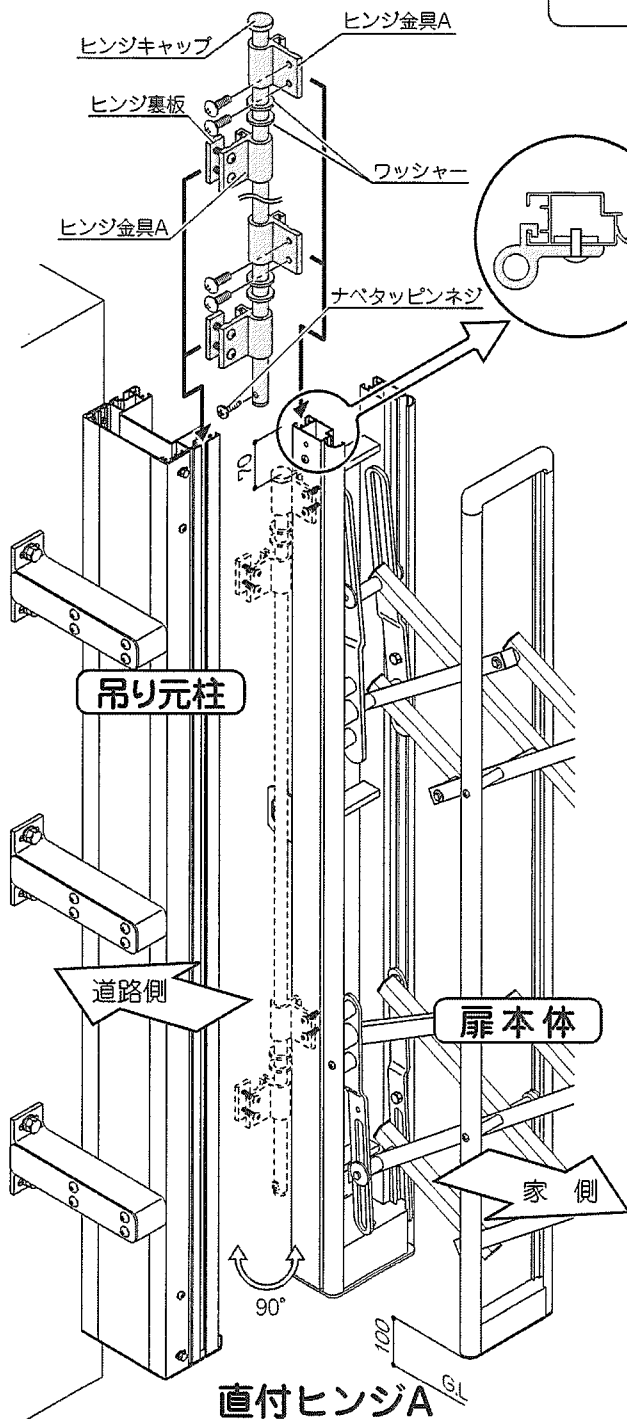
※設置方法により現場にて左勝手の対応、及び内外開き対応が可能です。

2 扉の吊り込み

- ① ヒンジセットのヒンジパイプ下部にあるナベタッピンネジをはずし、ヒンジ金具とワッシャをとりはずし本体の回転収納方向の確認を行い、ヒンジ金具を本体に取り付けてください。
- ② 吊り元柱に取り付けるヒンジ金具には、ヒンジ裏板を仮止めして、吊り元柱にスライド挿入してください。
- ③ 本体の取り付けは、本体側のヒンジと吊り元柱側ヒンジ金具の間にワッシャを2枚ずつ入れ、ヒンジパイプを上側よりヒンジ金具に差し込み、ヒンジパイプ下部にナベタッピンネジを入れ、抜け止めをしてください。
- ④ 扉下端からG.Lまでの寸法を十分確認してからヒンジ金具を十分密着させてからトラスネジを締め込んで固定してください。
- ⑤ 扉本体ヒンジ取付穴のヒンジが取り付かな所はすてビスを入れてください。

 扉本体には、左右・親と子、掛けと受けの勝手はありません。

 傾斜タイプの場合、特性上傾斜角度により扉下部からGLまでの寸法が変わります。工場出荷時には水平状態で100mmとなるよう取付けてあります。必ず本体側のヒンジ金具が上側になるようにしてください。



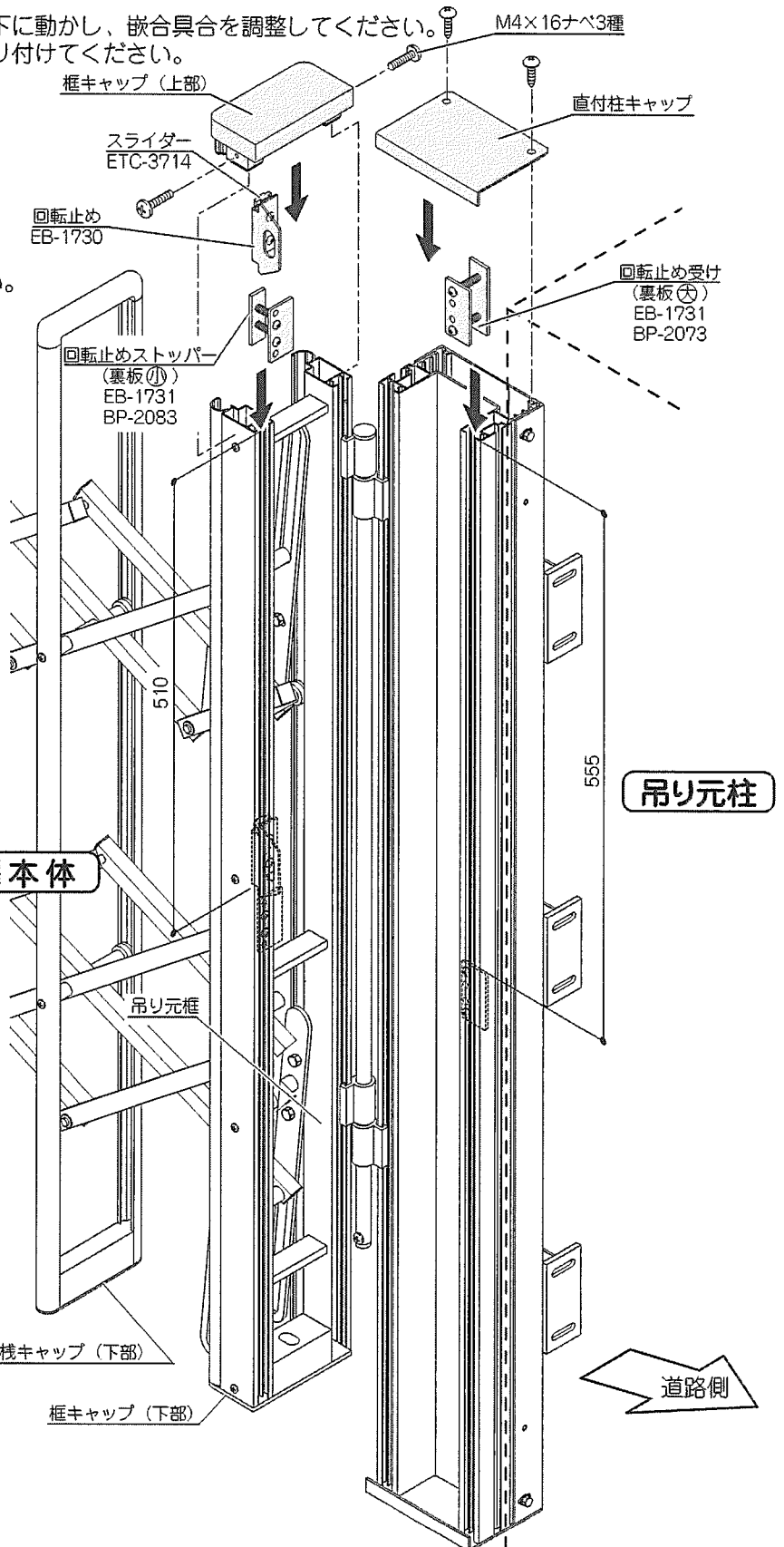
3 回転止め金具の取付

- ① 回転止めストッパー（裏板④）を吊り元枠の上端より挿入し、上部より510mmの位置にて固定してください。（金具の向きに注意してください。）
- ② 吊り元柱に回転止め受け（裏板⑤）を上端より挿入し上部より555mmの位置で固定してください。（金具の向きに注意してください。）
部品取付け完了後、回転止め受けを上下に動かし、嵌合具合を調整してください。
- ③ 柱キャップ、枠キャップ（上部）を取り付けてください。

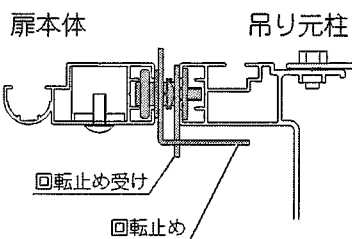
❗ 全ての部品取付け完了後、回転止め受けを上下に動かし、作動状態を調整してください。

※本図は直付ヒンジAを示していますが、直付ヒンジBも同様に固定してください。

👉 回転止め部品は錠セットポイント

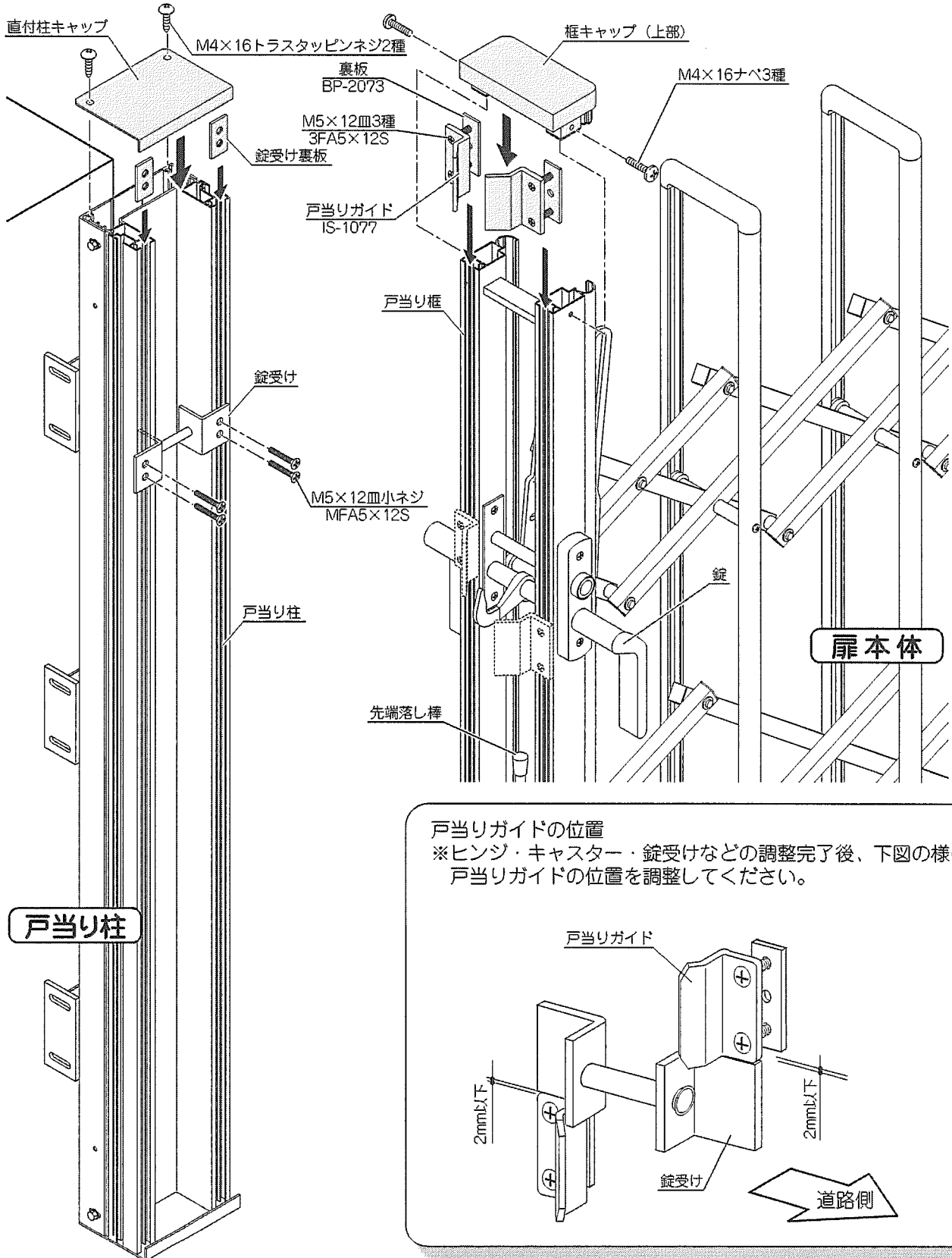


回転止め部詳細



4 錠・錠受け・戸当りガイドの取付

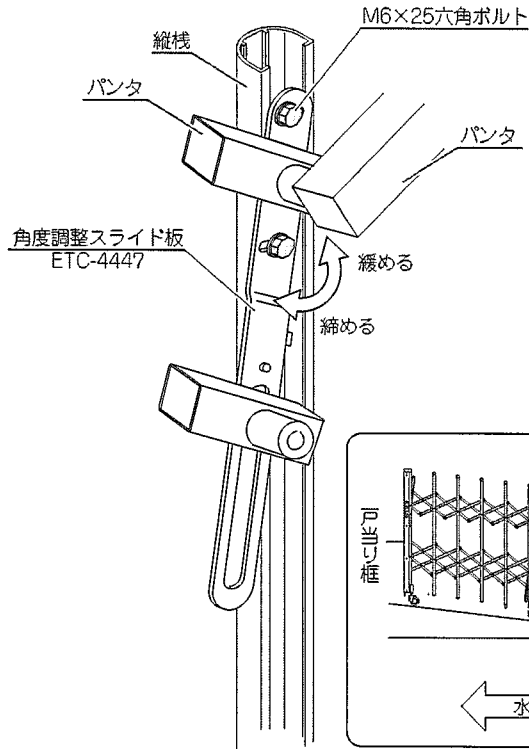
- ① 錠受け裏板を戸当り柱(両開きの場合は戸当り框)上部より溝にスライドさせ落とし込み、錠受けを仮止めしてください。
 - ② 錠の取付けを行ってください。(錠セット梱包内のマニュアルを参照してください。)
 - ③ 戸当りガイドを扉本体の戸当り框上部よりスライドさせ仮止めしてください。
 - ④ 柱キャップ、框キャップ(上部)を取付けてください。
- ※ 本図は直付ヒンジAを示していますが、直付ヒンジBも同様に固定してください。



5 角度調整

- ① 角度調整スライド板に取付けた2ヶ所のM6×25六角ボルトを緩め、扉を閉じた状態で戸当り框・縦棧が垂直になるようにし、六角ボルトを締め付けなおし固定してください。

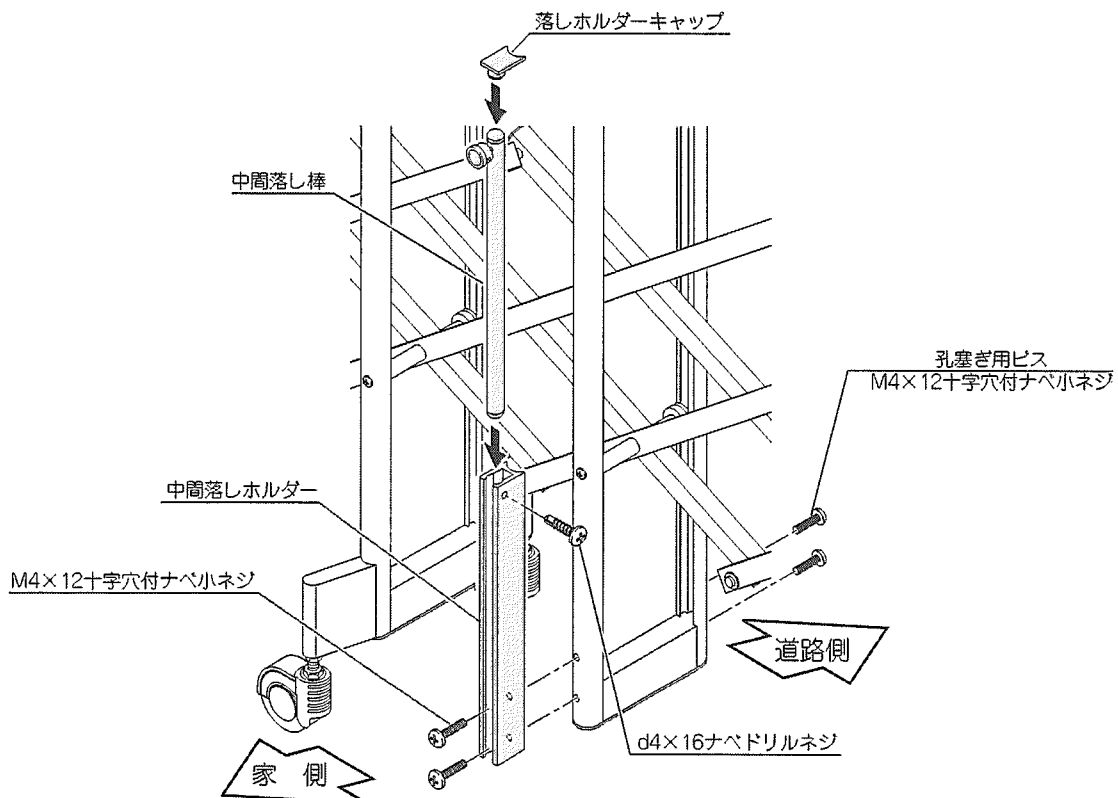
❗ サイズにより固定箇所の数量は違います。戸当り框、吊り元框、キャスター取付け縦棧に各左右2ヶ所あります。



6 中間落とし棒の取付

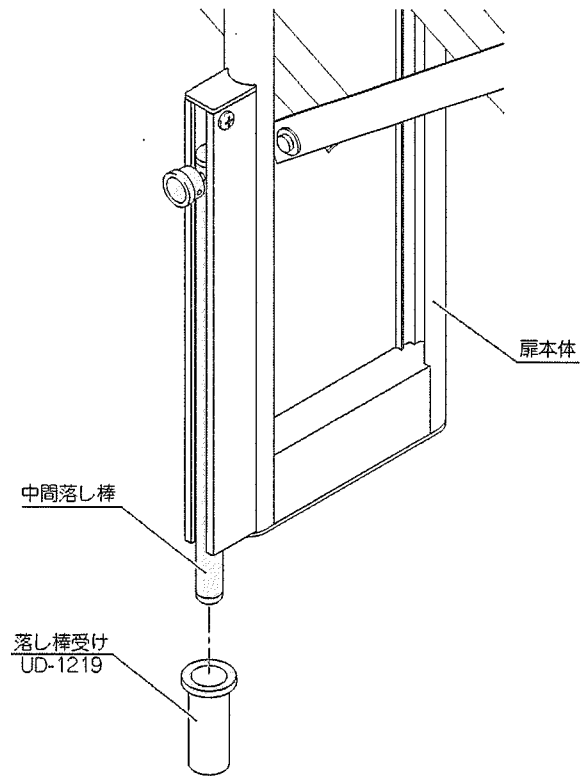
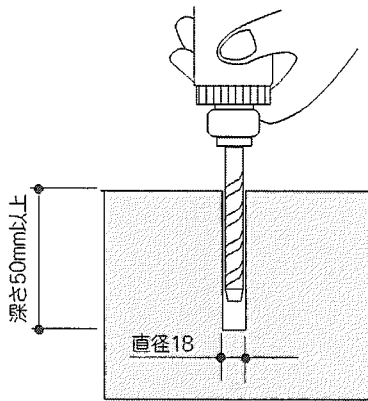
❗ タイプサイズによって取付数量は違います。規格寸法表を参照してください。

- ① 中間落としホルダーを家側に取り付けてください。
- ② 中間落とし棒を上から差し込み、落としホルダーキャップを取りつけてください。
- ③ 落とし棒ホルダーキャップの脱落防止の為に中間落としホルダー側面からd4×16ナベドリルネジで固定してください。



6 落とし棒受けの埋込み

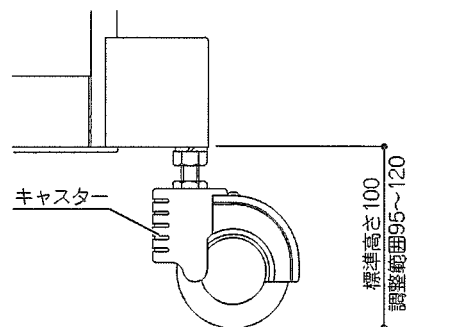
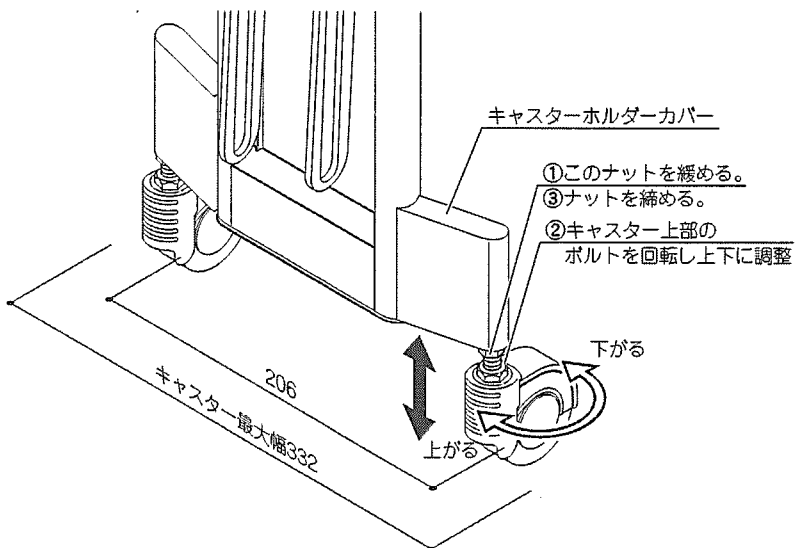
- 扉を閉じた状態で現場に合わせて落とし棒受けを埋込んでください。
 - 先端落とし棒の落とし棒受けも同様に埋込んでください。
- 埋設位置・数量は、納まり図及び規格寸法表
 ヒンジA (P5~P17)
 ヒンジB (P21~P33)
 を参照してください。



7 各種の調整

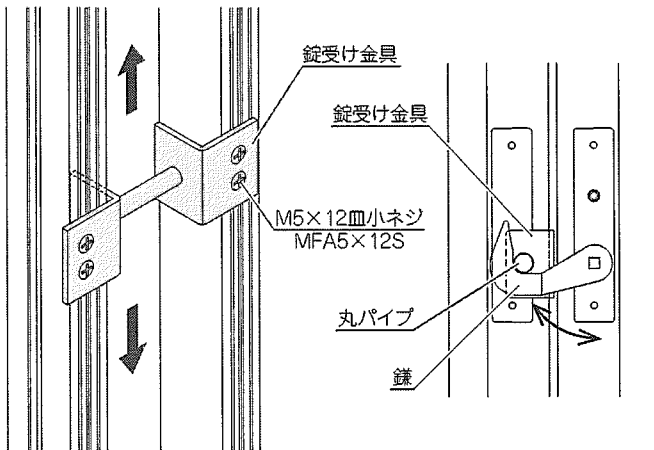
1. キャスター高さの調整

❗ キャスターの高さ調整の場合は、扉を閉じた状態で現場の状態に合わせて調整してください。



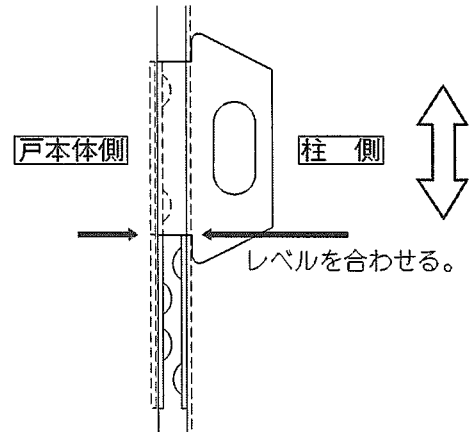
2. 錠受け金具の調整

❗ 錠・鎌を操作した時に、鎌が丸パイプに十分嵌合するように調整してください。



3. 回転止め金具の調整

❗ 回転止め金具が十分に動作するように下図を参照し、調整してください。



4. ストッパー金具の調整

- ① 角度調整後、角度調整スライド板に取付けたM5×6六角ボルトを緩め、扉を閉めた状態でパンタ材と結びついたスライドプッシュにぶつかるように調整し、緩めたボルトを締め付けなおし固定してください。
- ② 角度調整スライド板には、各1ヶ所ずつストッパー金具が付いていますので、全てのストッパー金具を調整してください。

