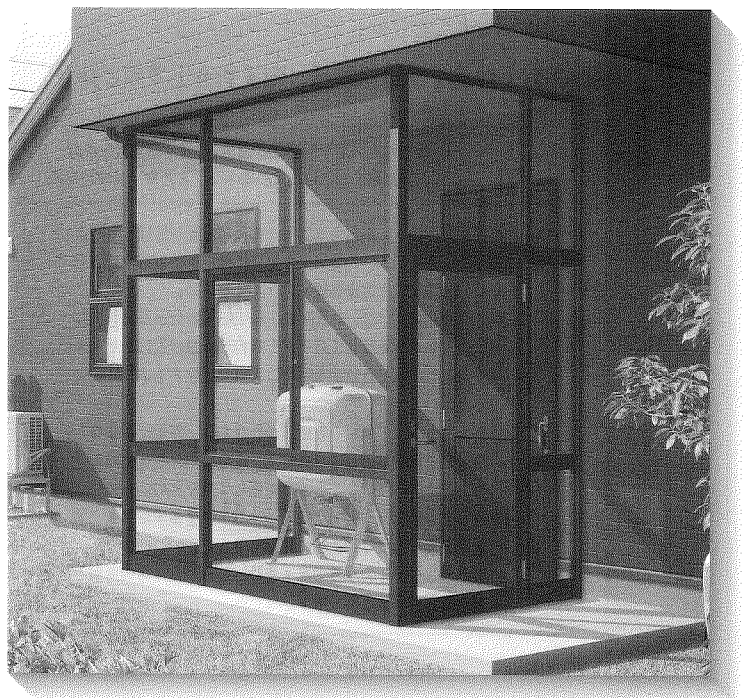
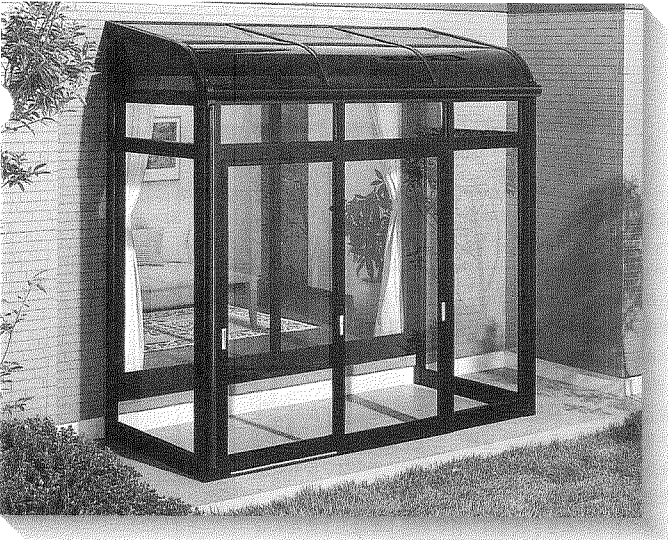
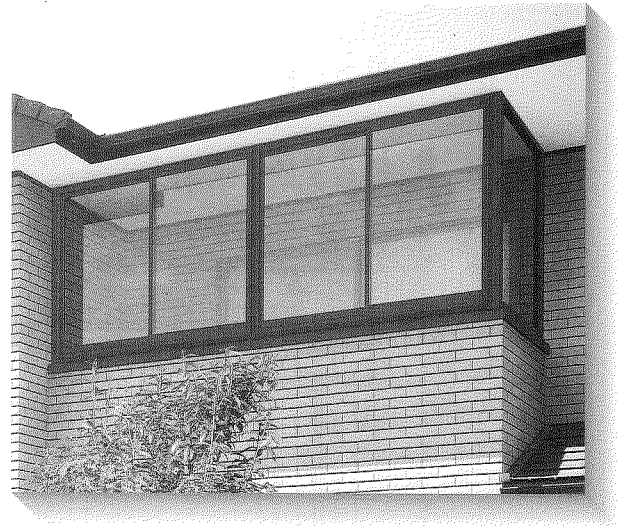


新日軽

風除室 **スノーピアII**

加工・組立・施工マニュアル



- 設計基準 2
- 姿 図 6
- 梱包明細 16
- 部材一覧表 30
- 部品一覧表 36
- 加工図 39
- 組立手順 49
- 納まり図 63

● アルミ製品を他建材製品と施工する上でのご注意

新日軽のアルミ製品は、JISの表面処理規定を十分クリアーした製品をお届けしていますが、取扱いによっては異常腐蝕をおこし、思わぬトラブルとなりますので施工にあたっては次のような点をご注意ください。

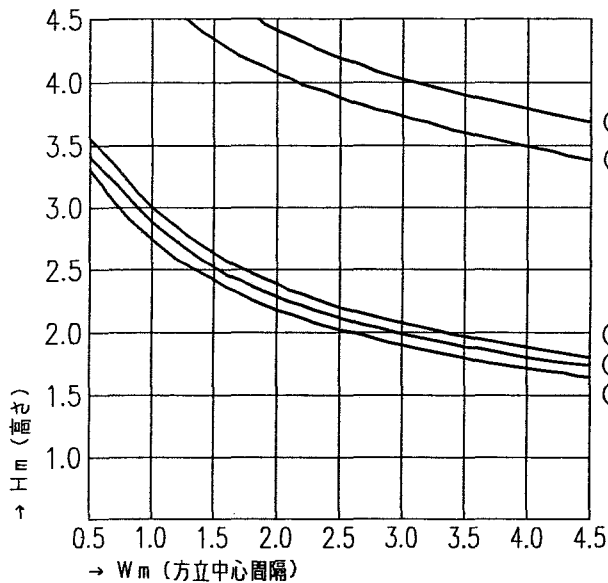
- アルミ製品と **銅板やうす等** の異種金属が接触しないようにしてください。接触する場合には、ビニルテープ等を貼るか塗装等で絶縁処理を行ってください。
- **輸入木材** には、塩素イオン等の腐蝕成分が多く含まれているものがありますので、その使用を避けていただくかアルミニウムと接触する部分は木材に塗装するようにしてください。
- モルタル用に **海砂** を使用されますと、多量に含まれた塩分が腐蝕の原因となりますので、その使用を避けていただくか、十分水洗いしたものを使用してください。
- モルタルやコンクリートの **抽出液** が工事中にアルミ製品の表面に流れないように注意してください。抽出液は強アルカリ性であるため、しみやムラ等の外観不良や腐蝕の原因となります。
- モルタルやコンクリートの **凝結材** は腐蝕の発生や促進作用がありますので、その使用を避けていただくか、塩化カルシウムや塩素系の化合物・硫酸ナトリウム等の入っていないものを使用してください。
- 施工時にアルミ製品の表面に **付着** したモルタルやコンクリート等は、速やかに清掃してください。また、表面にキズをつけますと腐蝕しやすくなりますので取扱いに十分注意してください。
- 腐蝕の恐れのある **接着材や科学薬品** を施工上使用する場合は、アルミ製品と接触しないようにしていただくか、接触する部分を完全に養生してください。

■ 仕様

使用用途	木造、RC造、ALC造、鉄骨造
材質	アルミ押出型材、その他
枠見込	70mm
使用ガラス厚	3~6.8mm
出荷方法	ロックダウン品

■ 方立製作限界

< 方立製作限界表 >

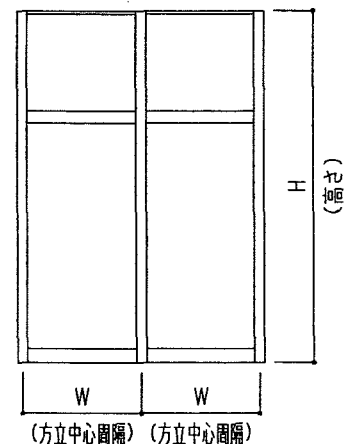


番号	名称
①	割方立
②	コーナー方立
③	三方方立
④	コーナー方立100
⑤	割方立140

< 設定条件 >

- 耐風圧力 S-1 (80) 等級
- 許容たわみ量
 $H \leq 3m$ の時: $H/100$ 以下
 $H > 3m$ の時: 3cm 以下

< 外観図 >



■ ガラス・アクリル板 ビード・グレチャン機種別一覧表

窓の種類	開口	呑込み寸法	使用するビード・グレチャン
嵌殺し窓	16mm	枠面より 7mm	14mm開口用ビード
ドア (H:20)	9mm	枠面より 7.5mm	9mm開口用グレチャン
ドア (H:22)	14mm	枠面より 上下 6mm 左右 8mm	14mm開口用グレチャン
高窓	9mm	枠面より 6mm	9mm開口用グレチャン
ランマ引違い窓			
引戸	9mm	枠面より 上下 6mm 左右 8mm	9mm開口用グレチャン

■ 板ガラスの種類による許容面積

JISでは、建具の耐風圧性等級（80kgf/m² 200kgf/m²）からみた板ガラスの種類による許容面積が定められております。

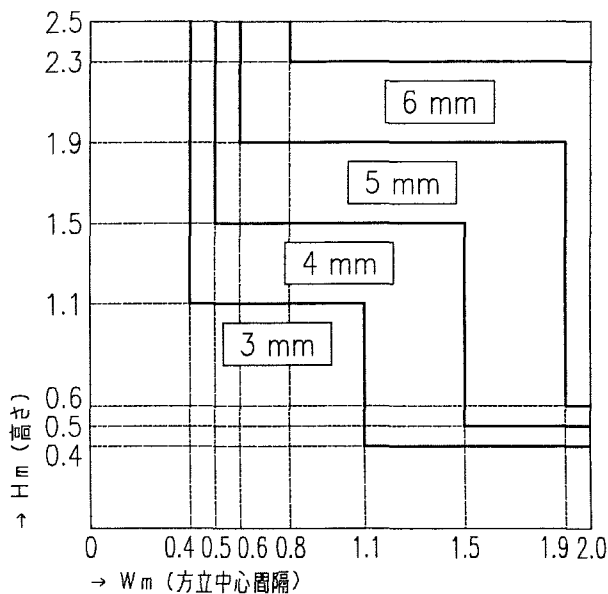
単位（m²）

ガラスの種類	耐風圧性等級	80	120	160	200
フロート板ガラス 及び みがき板ガラス	3mm	1.97	1.31	0.98	0.79
	4mm	2.23	2.00	1.50	1.20
	5mm	4.00	2.81	2.11	1.69
	6mm	4.00	3.75	2.81	2.25
	8mm	4.00	4.00	3.60	2.88
	10mm	4.00	4.00	4.00	4.00
型板ガラス	4mm	1.80	1.20	0.90	0.72
	6mm	3.38	2.25	1.69	1.35
強化ガラス	4mm	1.80	1.80	1.80	1.80
	5mm	1.80	1.80	1.80	1.80
網入・線入板ガラス	みがき 6.8mm	4.00	3.21	2.41	1.93
	型 6.8mm	3.44	2.30	1.72	1.38
合わせガラス	6mm	2.16	2.10	1.58	1.26
	8mm	2.16	2.16	2.16	1.92
	10mm	4.00	4.00	3.38	2.70
	12mm	4.00	4.00	4.00	3.60

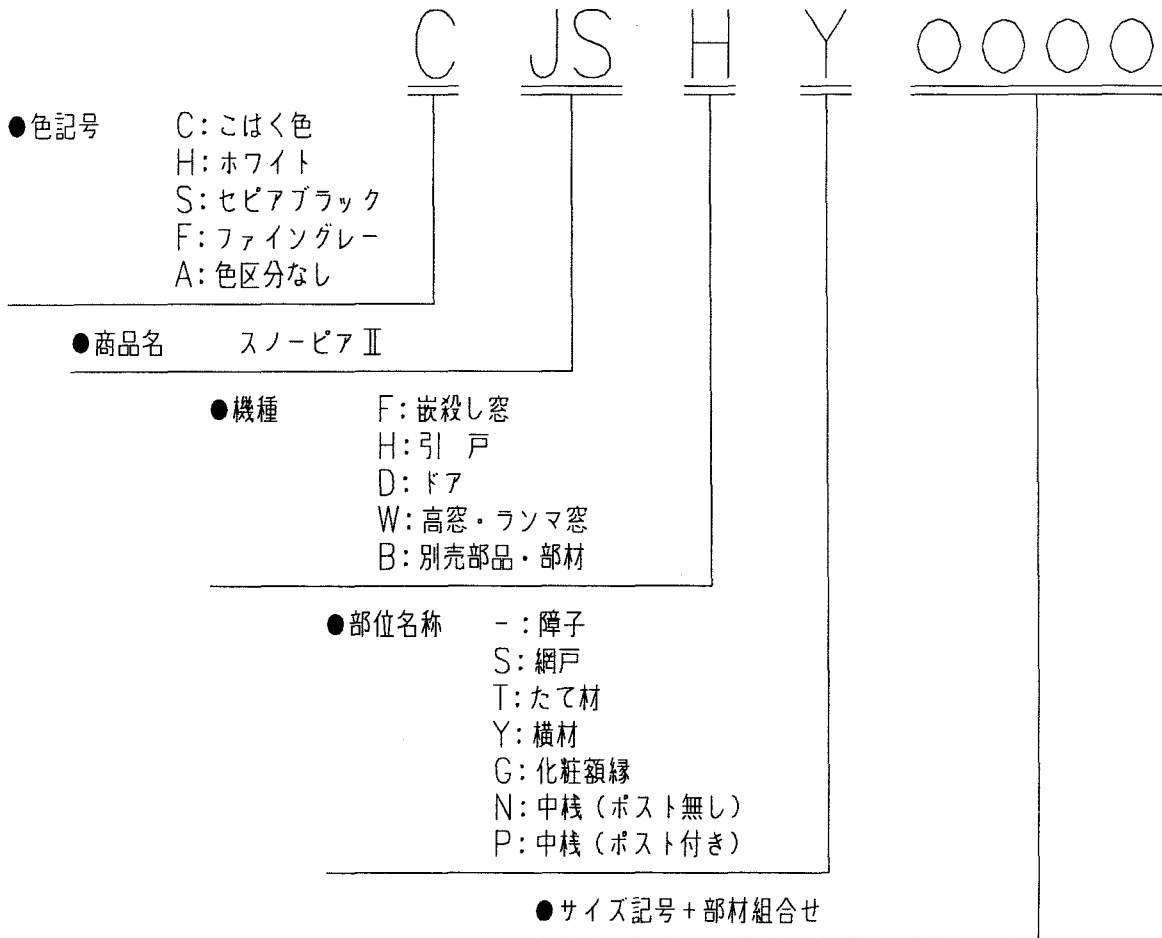
< 備考 >

1. フロート板ガラス3mmには、普通板ガラス3mmを含む。
2. 強化ガラス4mmには、型板の強化ガラスを含む。
3. 合わせガラスの材料板ガラスは、フロート板ガラスとし、厚さの呼びは、材料板ガラスの厚さの合計とする。
4. 複層ガラスの種類は、材料板ガラスの厚さで示し、特記のないものは、フロート板ガラスである。2枚の板ガラスの間には、厚さ6mm又は12mmの気体層が存在する。
5. 4mmを除くフロート板ガラス及び網入・線入板ガラスには熱線吸収板ガラスを含み、6mm以上のフロート板ガラスには熱線反射ガラスを含む。

■ アクリル板使用製作限界

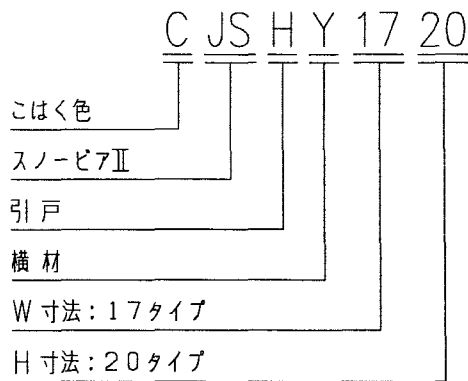


■ 記号の意味

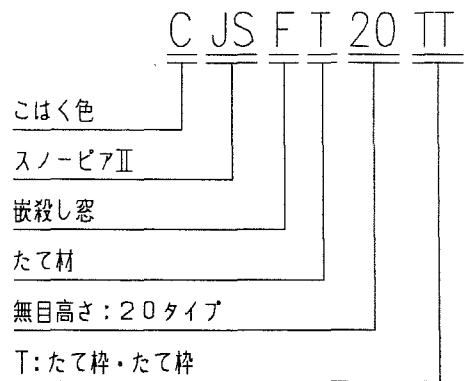


< 例 >

● 横材



● たて材



< たて材組合せ >

- TT: たて枠・たて枠
- TK: たて枠・方立カバー
- HH: 割方立・割方立
- HK: 割方立・方立カバー
- KK: 方立カバー・方立カバー
- HT: 割方立・たて枠

■ 方立の組合せ

タイプ	方立の組合せ
I型	
L型	
C型	

< 参考 >

上記形材の他に別売部材として「コーナーアール方立」「三方方立」「コーナー方立100」「コーナー方立(70X100)」「割方立140」が用意されています。

* 部材拾い出し記号は、セピアブラックで表示されています。

他の色の場合は、頭記号『S』を変更してください。

* ファイングレーはF、ホワイトはH、こはくはC となります。(カタログ参照)

ガラス寸法・構成部材表

● 嵌殺し窓 H: 20・22 (巾木 120mmタイプ) 中骨無し

		09		13		18	
窓 図							
	ガラス寸法公式 FIX : CW=W+14 GH=h1 (h2) +14	ガラス寸法公式 FIX : CW=W+14 GH=h1 (h2) +14	ガラス寸法公式 FIX : CW=W+14 GH=h1 (h2) +14				
H・20	ガラス寸法	A 914 x 829 x 1	A 1,364 x 829 x 1	A 1,859 x 829 x 1	B 914 x 1,904 x 1	B 1,364 x 1,904 x 1	B 1,859 x 1,904 x 1
	構成部材	縦枠 20 SJSFT20HH 横枠 材外 SJSFY09	縦枠 20 SJSFT20HH 横枠 材外 SJSFY13	縦枠 20 SJSFT20HH 横枠 材外 SJSFY18			
H・22	ガラス寸法	A 914 x 629 x 1	A 1,364 x 629 x 1	A 1,859 x 629 x 1	B 914 x 2,104 x 1	B 1,364 x 2,104 x 1	B 1,859 x 2,104 x 1
	構成部材	縦枠 SJSBHH 横枠 材外 SJSFY09	縦枠 SJSBHH 横枠 材外 SJSFY13	縦枠 SJSBHH 横枠 材外 SJSFY18			

● 嵌殺し窓 H: 20・22 (巾木 120mmタイプ) 中骨付き

		09		13		18	
窓 図							
	ガラス寸法公式 FIX : CW=W+14 GH=h1 (h2, h3) +14	ガラス寸法公式 FIX : CW=W+14 GH=h1 (h2, h3) +14	ガラス寸法公式 FIX : CW=W+14 GH=h1 (h2, h3) +14				
H・20	ガラス寸法	A 914 x 829 x 1	A 1,364 x 829 x 1	A 1,859 x 829 x 1	B 914 x 995 x 1	B 1,364 x 995 x 1	B 1,859 x 995 x 1
	構成部材	縦枠 20 JSWT20HH 横枠 材外 SJSFY09 中骨 SJSFN09	縦枠 20 JSWT20HH 横枠 材外 SJSFY13 中骨 SJSFN13	縦枠 20 JSWT20HH 横枠 材外 SJSFY18 中骨 SJSFN18			
H・22	ガラス寸法	A 914 x 629 x 1	A 1,364 x 629 x 1	A 1,859 x 629 x 1	B 914 x 1,195 x 1	B 1,364 x 1,195 x 1	B 1,859 x 1,195 x 1
	構成部材	縦枠 SJSBHH 横枠 材外 SJSFY09 中骨 SJSFN09	縦枠 SJSBHH 横枠 材外 SJSFY13 中骨 SJSFN13	縦枠 SJSBHH 横枠 材外 SJSFY18 中骨 SJSFN18			

* 部材拾い出し記号は、セピアブラックで表示されています。

他の色の場合は、頭記号『S』を変更してください。

* ファイングレーはF、ホワイトはH、こはくはC となります。(カタログ参照)

■ ガラス寸法・構成部材表

● 嵌殺し窓 H: 24 (巾木 120mmタイプ) 中骨無し

		09		13		18	
窓	図						
		ガラス寸法公式 FIX : GW=W+14 GH=h1 (h2) +14		ガラス寸法公式 FIX : GW=W+14 GH=h1 (h2) +14		ガラス寸法公式 FIX : GW=W+14 GH=h1 (h2) +14	
H 24	ガラス寸法	A	914 x 429 x 1	A	1,364 x 429 x 1	A	1,859 x 429 x 1
	構成部材	縦枠	SJSBHH	縦枠	SJSBHH	縦枠	SJSBHH
		横枠	SJSFY09	横枠	SJSFY13	横枠	SJSFY18

● 嵌殺し窓 H: 24 (巾木 120mmタイプ) 中骨付き

		09		13		18	
窓	図						
		ガラス寸法公式 FIX : GW=W+14 GH=h1 (h2 ,h3) +14		ガラス寸法公式 FIX : GW=W+14 GH=h1 (h2 ,h3) +14		ガラス寸法公式 FIX : GW=W+14 GH=h1 (h2 ,h3) +14	
H 24	ガラス寸法	A	914 x 429 x 1	A	1,364 x 429 x 1	A	1,859 x 429 x 1
	構成部材	縦枠	SJSBHH	縦枠	SJSBHH	縦枠	SJSBHH
		横枠	SJSFY09	横枠	SJSFY13	横枠	SJSFY18
		中骨	SJSFN09	中骨	SJSFN13	中骨	SJSFN18

* 部材拾い出し記号は、セピアブラックで表示されています。

他の色の場合は、頭記号『S』を変更してください。

* ファイングレーはF、ホワイトはH、こはくはC となります。(カタログ参照)

■ ガラス寸法・構成部材表

● 嵌殺し窓 H: 20・22 (増巾木付き 195mmタイプ) 中骨無し

		09		13		18	
H・20	ガラス寸法	A	914 x 829 x 1	A	1,364 x 829 x 1	A	1,859 x 829 x 1
		B	914 x 1,829 x 1	B	1,364 x 1,829 x 1	B	1,859 x 1,829 x 1
	構成部材	縦枠20	SJSFT20HH	縦枠20	SJSFT20HH	縦枠20	SJSFT20HH
		横材18	SJSFY09	横材18	SJSFY13	横材18	SJSFY18
		増巾木	SJSBLMV	増巾木	SJSBLMV	増巾木	SJSBLMV
H・22	ガラス寸法	A	914 x 629 x 1	A	1,364 x 629 x 1	A	1,859 x 629 x 1
		B	914 x 2,029 x 1	B	1,364 x 2,029 x 1	B	1,859 x 2,029 x 1
	構成部材	縦枠	SJSBHH	縦枠	SJSBHH	縦枠	SJSBHH
		横材18	SJSFY09	横材18	SJSFY13	横材18	SJSFY18
		増巾木	SJSBLMV	増巾木	SJSBLMV	増巾木	SJSBLMV

● 嵌殺し窓 H: 20・22 (増巾木付き 195mmタイプ) 中骨付き

		09		13		18	
H・20	ガラス寸法	A	914 x 829 x 1	A	1,364 x 829 x 1	A	1,859 x 829 x 1
		B	914 x 995 x 1	B	1,364 x 995 x 1	B	1,859 x 995 x 1
		C	914 x 758 x 1	C	1,364 x 758 x 1	C	1,859 x 758 x 1
H・22	ガラス寸法	A	914 x 629 x 1	A	1,364 x 629 x 1	A	1,859 x 629 x 1
		B	914 x 1,195 x 1	B	1,364 x 1,195 x 1	B	1,859 x 1,195 x 1
		C	914 x 758 x 1	C	1,364 x 758 x 1	C	1,859 x 758 x 1
H・20	構成部材	縦枠20	JSWT20HH	縦枠20	JSWT20HH	縦枠20	JSWT20HH
		横材18	SJSFY09	横材18	SJSFY13	横材18	SJSFY18
		中骨	SJSFN09	中骨	SJSFN13	中骨	SJSFN18
		増巾木	SJSBLMV	増巾木	SJSBLMV	増巾木	SJSBLMV
H・22	構成部材	縦枠	SJSBHH	縦枠	SJSBHH	縦枠	SJSBHH
		横材18	SJSFY09	横材18	SJSFY13	横材18	SJSFY18
		中骨	SJSFN09	中骨	SJSFN13	中骨	SJSFN18
		増巾木	SJSBLMV	増巾木	SJSBLMV	増巾木	SJSBLMV

※ 部材拾い出し記号は、セピアブラックで表示されています。

他の色の場合は、頭記号『S』を変更してください。

※ ファイングレーはF、ホワイトはH、こはくはC となります。(カタログ参照)

ガラス寸法・構成部材表

● 嵌殺し窓 H: 24 (増巾木付き 195mmタイプ) 中骨無し

		09		13		18	
H 24	ガラス寸法	A	914 x 429 x 1	A	1,364 x 429 x 1	A	1,859 x 429 x 1
		B	914 x 2,229 x 1	B	1,364 x 2,229 x 1	B	1,859 x 2,229 x 1
	縦枠	SJSBHH					
	横枠	SJSFY09					
構成部材		増巾木		SJSBLMV		SJSBLMV	

● 嵌殺し窓 H: 24 (増巾木付き 195mmタイプ) 中骨付き

		09		13		18	
H 24	ガラス寸法	A	914 x 429 x 1	A	1,364 x 429 x 1	A	1,859 x 429 x 1
		B	914 x 1,395 x 1	B	1,364 x 1,395 x 1	B	1,859 x 1,395 x 1
		C	914 x 758 x 1	C	1,364 x 758 x 1	C	1,859 x 758 x 1
	縦枠	SJSBHH					
横枠	SJSFY09						
構成部材		中骨		SJSFN09		SJSFN18	
		増巾木		SJSBLMV		SJSBLMV	

* 部材拾い出し記号は、セピアブラックで表示されています。

他の色の場合は、頭記号『S』を変更してください。

* ファイングレーはF、ホワイトはH、こはくはC となります。(カタログ参照)

■ ガラス寸法・構成部材表

		● 引戸 H: 20 (一般タイプ) 中棧無し						● 引戸 H: 20 (一般タイプ) 中棧付き		
		17			18			20		
姿 図										
		ガラス寸法公式 引戸本体 : $GW=W/2-92$ $GH=MH-182$ FIX : $GW=W+14$ $GH=h1+14$			ガラス寸法公式 引戸本体 : $GW=W/2-92$ $GH=MH-182$ FIX : $GW=W+14$ $GH=h1+14$			ガラス寸法公式 引戸本体 : $GW=W/2-92$ $GH=MH-182$ FIX : $GW=W+14$ $GH=h1+14$		
H ・ 20	ガラス寸法	A	1,714 x 829 x 1		A	1,859 x 829 x 1		A	2,014 x 829 x 1	
		B	758 x 1,828 x 2		B	830 x 1,828 x 2		B	908 x 1,828 x 2	
	構成部材	縦枠20	SJSHT20HH		縦枠20	SJSHT20HH		縦枠20	SJSHT20HH	
		横材枠外	SJSJY1720		横材枠外	SJSJY1820		横材枠外	SJSJY2020	
		障子枠外	SJSJH1720		障子枠外	SJSJH1820		障子枠外	SJSJH2020	
姿 図										
		ガラス寸法公式 引戸本体 : $GW=W/2-92$ FIX : $GW=W+14$ $GH=h1+14$			ガラス寸法公式 引戸本体 : $GW=W/2-92$ FIX : $GW=W+14$ $GH=h1+14$			ガラス寸法公式 引戸本体 : $GW=W/2-92$ FIX : $GW=W+14$ $GH=h1+14$		
H ・ 20	ガラス寸法	A	1,714 x 829 x 1		A	1,859 x 829 x 1		A	2,014 x 829 x 1	
		B	758 x 920 x 2		B	830 x 920 x 2		B	908 x 920 x 2	
		C	758 x 830 x 2		C	830 x 830 x 2		C	908 x 830 x 2	
	構成部材	縦枠20	SJSHT20HH		縦枠20	SJSHT20HH		縦枠20	SJSHT20HH	
		横材枠外	SJSJY1720		横材枠外	SJSJY1820		横材枠外	SJSJY2020	
		障子枠外	SJSJH1720		障子枠外	SJSJH1820		障子枠外	SJSJH2020	
		中棧	SJSJH17		中棧	SJSJH18		中棧	SJSJH20	

※ 部材拾い出し記号は、セピアブラックで表示されています。

他の色の場合は、頭記号『S』を変更してください。

※ ファイングレーはF、ホワイトはH、こはくはC となります。(カタログ参照)

ガラス寸法・構成部材表

● 引戸 H: 20 (一般タイプ) 中棧無し

		27		36			
窓 図							
	<p>ガラス寸法公式</p> <p>引戸本体 : $CW=W/4-84$ $GH=MH-182$</p> <p>FIX : $CW=W1+14$ $GH=h1+14$</p>		<p>ガラス寸法公式</p> <p>引戸本体 : $CW=W/4-84$ $GH=MH-182$</p> <p>FIX : $CW=W1+14$ $GH=h1+14$</p>				
	ガラス寸法	A	1,386 x 829 x 2		A	1,859 x 829 x 2	
	ガラス寸法	B	613 x 1,828 x 4		B	849 x 1,828 x 4	
H・20 構成部材	縦枠20	SJSHT20HH		縦枠20	SJSHT20HH		
	横材160	SJSHY2720		横材160	SJSHY3620		
	障子160	SJSH2720		障子160	SJSH3620		

● 引戸 H: 20 (一般タイプ) 中棧付き

		27		36			
窓 図							
	<p>ガラス寸法公式</p> <p>引戸本体 : $CW=W/4-84$</p> <p>FIX : $CW=W1+14$ $GH=h1+14$</p>		<p>ガラス寸法公式</p> <p>引戸本体 : $CW=W/4-84$</p> <p>FIX : $CW=W1+14$ $GH=h1+14$</p>				
	ガラス寸法	A	1,386 x 829 x 2		A	1,859 x 829 x 2	
	ガラス寸法	B	613 x 920 x 4		B	849 x 920 x 4	
H・20 構成部材	ガラス寸法	C	613 x 830 x 4		C	849 x 830 x 4	
	縦枠20	SJSHT20HH		縦枠20	SJSHT20HH		
	横材160	SJSHY2720		横材160	SJSHY3620		
	障子160	SJSH2720		障子160	SJSHT3620		
	中棧	SJSHN27		中棧	SJSHN36		

※ 部材拾い出し記号は、セピアブラックで表示されています。

他の色の場合は、頭記号『S』を変更してください。

※ ファイングレーはF、ホワイトはH、こはくはC となります。(カタログ参照)

ガラス寸法・構成部材表

		● 引戸 H: 20 (一般タイプ) 中棧無し		● 引戸 H: 20 (一般タイプ) 中棧付き	
姿 図					
	<p>ガラス寸法公式</p> <p>引戸本体 : $GW=W/4-84$ $GH=MH-182$</p> <p>FIX : $GW=W1+14$ $GH=h1+14$</p>		<p>ガラス寸法公式</p> <p>引戸本体 : $GW=W/4-84$</p> <p>FIX : $GW=W1+14$ $GH=h1+14$</p>		
H ・ 20	ガラス寸法	A	1,991 x 829 x 2	A	1,991 x 829 x 2
		B	916 x 1,828 x 4	B	916 x 920 x 4
		C	-	C	916 x 830 x 4
	構成部材	縦枠20	SJSHT20HH	縦枠20	SJSHT20HH
		横枠20	SJSHY4020	横枠20	SJSHY4020
	障子枠	SJSH4020	障子枠	SJSH4020	
	-	-	中棧	SJSHN40	

< 参考 >

化粧額縁を取付ける場合のガラス寸法は、化粧額縁を取付けない時のガラス寸法より W,Hともにマイナス50mmです。

※ 部材拾い出し記号は、セピアブラックで表示されています。

他の色の場合は、頭記号『S』を変更してください。

※ ファイングレーはF、ホワイトはH、こはくはC となります。(カタログ参照)

ガラス寸法・構成部材表

● 引戸 H: 22・24 (太枠タイプ) ・中棧無し

姿 図	18		36	
	<p>ガラス寸法公式</p> <p>引戸本体: $GW=W/2-122$ $GH=MH-222$ FIX: $GW=W+14$ $GH=h+14$</p>	<p>ガラス寸法公式</p> <p>引戸本体: $GW=W/4-114$ $GH=MH-222$ FIX: $GW=W+14$ $GH=h+14$</p>		
H・22	ガラス寸法	A	1,859 x 629 x 1	1,859 x 629 x 2
	ガラス寸法	B	800 x 1,988 x 2	819 x 1,988 x 4
	構成部材	縦枠	SJSBHH	SJSBHH
H・24	ガラス寸法	A	1,859 x 429 x 1	-
	ガラス寸法	B	800 x 2,188 x 2	-
	構成部材	縦枠	SJSBHH	-
構成部材	横材(外)	SJSHY1822	SJSHY3622	
構成部材	障子(外)	SJSH1822	SJSH3622	

● 引戸 H: 22・24 (太枠タイプ) ・中棧付き

姿 図	18		36	
	<p>ガラス寸法公式</p> <p>引戸本体: $GW=W/2-122$ $GH=MH-222$ FIX: $GW=W+14$ $GH=h+14$</p>	<p>ガラス寸法公式</p> <p>引戸本体: $GW=W/4-114$ $GH=MH-222$ FIX: $GW=W+14$ $GH=h+14$</p>		
H・22	ガラス寸法	A	1,859 x 629 x 1	1,859 x 629 x 2
	ガラス寸法	B	800 x 1,120 x 2	819 x 1,120 x 4
	ガラス寸法	C	800 x 790 x 2	819 x 790 x 4
H・24	ガラス寸法	A	1,859 x 429 x 1	-
	ガラス寸法	B	800 x 1,320 x 2	-
	ガラス寸法	C	800 x 790 x 2	-
構成部材	縦枠	SJSBHH	SJSBHH	
構成部材	横材(外)	SJSHY1822	SJSHY3622	
構成部材	障子(外)	SJSH1822	SJSH3622	
構成部材	中棧	SJSHN18	SJSHN36	
中棧切断寸法			788.5	807

※ 部材拾い出し記号は、セピアブラックで表示されています。
 他の色の場合は、頭記号『S』を変更してください。
 ※ ファイングレーはF、ホワイトはH、こはくはC となります。(カタログ参照)

■ ガラス寸法・構成部材表

		● ドア H: 20 (一般タイプ) 中棧無し		● ドア H: 20 (一般タイプ) 中棧付き	
窓	09				
		<p>ガラス寸法公式</p> <p>ドア本体: $GW=DW-105$ $GH=DH-185$ (中棧無し) FIX: $GW=W+14$ $GH=h1+14$</p>		<p>ガラス寸法公式</p> <p>ドア本体: $GW=DW-105$ $GH=DH-185$ (中棧無し) FIX: $GW=W+14$ $GH=h1+14$</p>	
H 20	ガラス寸法	A	914 x 829 x 1	A	914 x 829 x 1
		B	755 x 1815 x 1	B	755 x 905 x 1
		C	-	C	755 x 831 x 1
	構成部材	縦枠20	SJSFT20HH	縦枠20	SJSFT20HH
		横枠20	SJSDY20 (R・L)	横枠20	SJSDY20 (R・L)
		ドア本体	SJSD0920 (R・L)	ドア本体	SJSD0920 (R・L)
	中棧	-	中棧	SJSDN09	
	部品箱	AJSDB1 (R・L)	部品箱	AJSDB1 (R・L)	
	加ゲ-	SJSDB2	加ゲ-	SJSDB2	
		● ドア H: 22 (太枠タイプ) 中棧無し			
窓	09				
		<p>ガラス寸法公式</p> <p>ドア本体: $GW=DW-236$ $GH=DH-328$ FIX: $GW=W+14$ $GH=h1+14$</p>			
H 22	ガラス寸法	A	914 x 629 x 1		
		B	595 x 1869 x 1		
		C	-		
	構成部材	縦 材	SJSBHH		
		横枠20	SJSDY22 (R・L)		
		ドア本体	SJSD0922 (R・L)		
	錠セット	ADXBOXA			
	丁 番	ADXHCR			
	加ゲ-	SDMCHK			

* 部材拾い出し記号は、セピアブラックで表示されています。

他の色の場合は、頭記号『S』を変更してください。

* ファイングレーはF、ホワイトはH、こはくはC となります。(カタログ参照)

ガラス寸法・構成部材表

● 高窓 H: 20・22

		09		13		18	
図	窓						
		<p>ガラス寸法公式</p> <p>高窓本体: $GW=W/2-35$ $GH=h2-52$ FIX: $GW=W+14$ $GH=ht(ch3)+14$</p>		<p>ガラス寸法公式</p> <p>高窓本体: $GW=W/2-35$ $GH=h2-52$ FIX: $GW=W+14$ $GH=ht(ch3)+14$</p>		<p>ガラス寸法公式</p> <p>高窓本体: $GW=W/2-35$ $GH=h2-52$ FIX: $GW=W+14$ $GH=ht(ch3)+14$</p>	
		ガラス寸法	A	914 x 829 x 1	A	1,364 x 829 x 1	A
H・20	構成部材	B	415 x 929 x 2	B	640 x 929 x 2	B	887 x 929 x 2
		C	914 x 833 x 1	C	1,364 x 833 x 1	C	1,859 x 833 x 1
		縦枠	SJSWT20HH	縦枠	SJSWT20HH	縦枠	SJSWT20HH
H・22	構成部材	横材	SJSWY0910	横材	SJSWY1310	横材	SJSWY1810
		障子	SJSW0910	障子	SJSW1310	障子	SJSW1810
		ガラス寸法	A	914 x 629 x 1	A	1,364 x 629 x 1	A
H・22	構成部材	B	415 x 1,129 x 1	B	640 x 1,129 x 2	B	887 x 1,129 x 1
		C	914 x 833 x 1	C	1,364 x 833 x 1	C	1,859 x 833 x 1
		縦枠	SJSBHH	縦枠	SJSBHH	縦枠	SJSBHH
H・22	構成部材	横材	SJSWY0912	横材	SJSWY1312	横材	SJSWY1812
		障子	SJSW0912	障子	SJSW1312	障子	SJSW1812

● ランマ用 引き違い窓 H: 20

		09		13		18	
図	窓						
		<p>ガラス寸法公式</p> <p>$GW=W/2-30$ $GH=ht-114$</p>		<p>ガラス寸法公式</p> <p>$GW=W/2-30$ $GH=ht-114$</p>		<p>ガラス寸法公式</p> <p>$GW=W/2-30$ $GH=ht-114$</p>	
		ガラス寸法	A	420 x 701 x 2	A	645 x 701 x 2	A
H・20	構成部材	横材	SJSWA0909	横材	SJSWA1309	横材	SJSWA1809
		障子	SJSW0909	障子	SJSW1309	障子	SJSW1809

■ 梱包明細 (嵌殺し窓)

● たて材

名 称	部 品 番 号	製 品 記 号					
		■JSFT20TT	■JSFT20HH	■JSFT20KK	■JSFT20TK	■JSFT20HK	■JSFT20HT
縦 枠	——	3000 X 2	——	——	3000 X 1	——	3000 X 1
割方立	——	——	3000 X 2	——	——	3000 X 1	3000 X 1
方立カバー	——	——	——	3000 X 2	3000 X 1	3000 X 1	——
先付ビード	GB-290	3000 X 2	3000 X 2	3000 X 2	3000 X 2	3000 X 2	3000 X 2
セット部品	——	——	——	SE-1276-02	SE-1276-01	SE-1276-01	——
ビス(S4X8ト)	——	——	——	20	10	10	——

● 横材

名 称	部 品 番 号	製 品 記 号		
		■JSFY09	■JSFY13	■JSFY18
上 枠	——	899 X 1	1349 X 1	1844 X 1
押 縁(無目用)	——	899 X 1	1349 X 1	1844 X 1
無 目(F/F)	——	899 X 1	1349 X 1	1844 X 1
押 縁(巾木用)	——	899 X 1	1349 X 1	1844 X 1
巾 木(120)	——	899 X 1	1349 X 1	1844 X 1
巾木用アタッチメント	——	899 X 1	1349 X 1	1844 X 1
先付ビード	GB-290	899 X 4	1349 X 4	1844 X 4
セット部品	——	SE-1276-03	SE-1276-03	SE-1276-03
セッティングブロック	SP-215	4	4	4
ビス(S4X25ナベ)	——	20	20	20
上枠(F)シーラー	BC-2517	2	2	2
無目(F)シーラー(右)	BC-5099R	1	1	1
無目(F)シーラー(左)	BC-5099L	1	1	1
巾木(120)シーラー(右)	BC-2654R	1	1	1
巾木(120)シーラー(左)	BC-2654L	1	1	1
丸木ネジ(S4.1X45)	——	5	5	5
施工マニュアル	ME-1339	1	1	1

● 中骨

名 称	部 品 番 号	製 品 記 号						
		■JSFP09	■JSFP13	■JSFP18	■JSFN09	■JSFN13	■JSFN18	■JSFN40
中 骨	——	——	——	——	899 X 1	1349 X 1	1844 X 1	4100 X 1
中 骨(ポスト付)	——	899 X 1	1349 X 1	1844 X 1	——	——	——	——
押 縁(巾木用)	——	899 X 1	1349 X 1	1844 X 1	899 X 1	1349 X 1	1844 X 1	4100 X 1
先付ビード	GB-290	899 X 2	1349 X 2	1844 X 2	899 X 2	1349 X 2	1844 X 2	4100 X 2
郵便差入口	NETC-153	1	1	1	——	——	——	——
差入口受ガイド枠	ETC-629	1	1	1	——	——	——	——
組立ビス(S5X55ナベ)	——	2	2	2	——	——	——	——
セット部品	——	SE-1281-02	SE-1281-02	SE-1281-02	SE-1281-02	SE-1281-02	SE-1281-02	SE-1281-02
ビス(S4X25ト)	——	9	9	9	9	9	9	9
中棧シーラー(右)	BC-2653R	1	1	1	1	1	1	1
中棧シーラー(左)	BC-2653L	1	1	1	1	1	1	1

* 記号頭の■には色記号(S:セピアブラック、F:ファイングレー、H:ホワイト、C:こはく色)が入ります。

梱包明細 (玄関引戸)

● たて材 (H:20)

名称	部品番号	製品記号					
		■JSHT20TT	■JSHT20HH	■JSHT20KK	■JSHT20TK	■JSHT20HK	■JSHT20HT
縦 枠	—	3000 X 2	—	—	3000 X 1	—	3000 X 1
割方立	—	—	3000 X 2	—	—	3000 X 1	3000 X 1
方立カバー	—	—	—	3000 X 2	3000 X 1	3000 X 1	—
先付ビード	GB-290	3000 X 2	3000 X 2	3000 X 2	3000 X 2	3000 X 2	3000 X 2
セット部品	—	—	—	SE-1276-02	SE-1276-01	SE-1276-01	—
ビス (S4X8ト)	—	—	—	20	10	10	—

● 横材 (H:20)

名称	部品番号	製品記号					
		■JSHY1720	■JSHY1820	■JSHY2020	■JSHY2720	■JSHY3620	■JSHY4020
上 枠	—	1699 X 1	1844 X 1	1999 X 1	2789 X 1	3734 X 1	3999 X 1
押 縁 (無目用)	—	1699 X 1	1844 X 1	1999 X 1	2789 X 1	3734 X 1	3999 X 1
無目 (F/H) 2P用	—	1699 X 1	1844 X 1	1999 X 1	—	—	—
無目 (F/H) 4P用	—	—	—	—	2789 X 1	3734 X 1	3999 X 1
下 枠	—	1699 X 1	1844 X 1	1999 X 1	2789 X 1	3734 X 1	3999 X 1
増縦枠 (左)	—	2023 X 2	2023 X 2	2023 X 2	2023 X 1	2023 X 1	2023 X 1
増縦枠 (右)	—	—	—	—	2023 X 1	2023 X 1	2023 X 1
網戸縦枠	—	1975 X 1	1975 X 1	1975 X 1	1975 X 2	1975 X 2	1975 X 2
中方立	—	—	—	—	834 X 1	834 X 1	834 X 1
先付ビード	GB-290	1699 X 2	1844 X 2	1999 X 2	2789 X 2	3734 X 2	3999 X 2
先付ビード	GB-290	—	—	—	814 X 2	814 X 2	814 X 2
戸当りストッパー	IS-224	4	4	4	4	4	4
網戸レール小口フタ (右)	CY-1313R	1	1	1	—	—	—
網戸レール小口フタ (左)	CY-1313L	1	1	1	—	—	—
無目 (12R用) 小口フタ (右)	CY-1315R	—	—	—	1	1	1
無目 (12R用) 小口フタ (左)	CY-1315L	—	—	—	1	1	1
小口フタ取付ビス (S4X10ト)	—	2	2	2	2	2	2
ステンレスレール	BL-346	1667 X 1	1812 X 1	1967 X 1	—	—	—
ステンレスレール	BL-347	—	—	—	2700 X 1	3645 X 1	3910 X 1
セット部品	—	SE-1277-01	SE-1277-01	SE-1277-01	SE-1277-02	SE-1277-02	SE-1277-02
セッティングブロック	SP-215	2	2	2	4	4	4
ビス (S4X25ナバ)	—	18	18	18	26	26	26
上枠 (F) シーラー	BC-2517	2	2	2	2	2	2
無目 (H) シーラー (右)	BC-5100R	1	1	1	1	1	1
無目 (H) シーラー (左)	BC-5100L	1	1	1	1	1	1
下レールシーラー	BC-3089	2	2	2	2	2	2
中方立シーラー	BC-2649	—	—	—	2	2	2
丸木ネジ (S4, 1X45)	—	5	5	5	10	10	10
中方立ブラケット	EB-532	—	—	—	2	2	2
ビス (S4X10ト)	—	8	8	8	19	19	19
ビス (S4X25皿)	—	16	16	16	16	16	16
網戸下レール小口フタ (右)	CY-1314R	1	1	1	1	1	1
網戸下レール小口フタ (左)	CY-1314L	1	1	1	1	1	1
ビス (S4X16ト)	—	2	2	2	2	2	2
丸木ネジ (S4, 1X32)	—	6	6	6	11	11	11
フィッシャーブラグ (S6)	—	6	6	6	11	11	11
下召合扉部ガイド	GP-1296	1	1	1	2	2	2
皿ビス (S4X10皿)	—	1	1	1	2	2	2
平座金 (M6用)	—	1	1	1	2	2	2
施工マニュアル	ME-1340	1	1	1	1	1	1

※ 記号頭の■には色記号 (S:セピアブラック、F:ファイングレー、H:ホホワイト、C:こはく色) が入ります。

梱包明細 (玄関引戸)

● 障子 (H:20)

名 称	部 品 番 号	製 品 記 号					
		■JSH1720	■JSH1820	■JSH2020	■JSH2720	■JSH3620	■JSH4020
上 框	——	746 X 2	818.5X 2	896 X 2	601 X 4	837 X 4	903.5X 4
下 框	——	746 X 2	818.5X 2	896 X 2	601 X 4	837 X 4	903.5X 4
縦 框	——	2001.5X 2	2001.5X 2	2001.5X 2	2001.5X 2	2001.5X 2	2001.5X 2
内召合框(左)	——	2001.5X 1	2001.5X 1	2001.5X 1	2001.5X 1	2001.5X 1	2001.5X 1
内召合框(右)	——	——	——	——	2001.5X 1	2001.5X 1	2001.5X 1
外召合框(左)	——	2001.5X 1	2001.5X 1	2001.5X 1	2001.5X 1	2001.5X 1	2001.5X 1
外召合框(右)	——	——	——	——	2001.5X 1	2001.5X 1	2001.5X 1
突合框	——	——	——	——	2001.5X 2	2001.5X 2	2001.5X 2
上戸車	LC-48	4	4	4	8	8	8
上戸車取付ビス	NBN-59	4	4	4	8	8	8
下戸車	LC-250	4	4	4	8	8	8
サイド錠	DL-1029	2	2	2	2	2	2
内外錠	DL-271	1	1	1	1	1	1
内締り錠	DL-272	——	——	——	1	1	1
はずれ止めセット	CF02601	1	1	1	2	2	2
引手	KH-158	——	——	——	2	2	2
戸当りゴム	WS-329	——	——	——	2001.5X 2	2001.5X 2	2001.5X 2
セット部品	——	SE-1277-11	SE-1277-11	SE-1277-11	SE-1277-12	SE-1277-12	SE-1277-12
戸当りバンパー	D02003	17	17	17	26	26	26
ビス(S4X65ナベ)	——	13	13	13	26	26	26
たて框下端フサギ(60)	GP-1282	4	4	4	8	8	8
ビス(S4X20ト)	——	4	4	4	6	6	6
ビス(S4X10ト)	——	——	——	——	2	2	2
DW x DH		862 X 2001.5	934.5 X 2001.5	1012 X 2001.5	717.5 X 2001.5	953.5 X 2001.5	1020 X 2001.5

● 網戸 (H:20)

名 称	部 品 番 号	製 品 記 号					
		■JSHS1720K	■JSHS1820K	■JSHS2020K	■JSHS2720K	■JSHS3620K	■JSHS4020K
上 框	——	766.5X 1	839 X 1	916.5X 1	606 X 2	842 X 2	908.5X 2
下 框	——	766.5X 1	839 X 1	916.5X 1	606 X 2	842 X 2	908.5X 2
縦 框(左)	——	1996.5X 1	1996.5X 1	1996.5X 1	1996.5X 1	1996.5X 1	1996.5X 1
縦 框(右)	——	1996.5X 1	1996.5X 1	1996.5X 1	1996.5X 2	1996.5X 2	1996.5X 2
突合框	——	——	——	——	1996.5X 1	1996.5X 1	1996.5X 1
銘 板	ML-73	1	1	1	1	1	1
下戸車	LC-208	2	2	2	4	4	4
上戸車(右)	LC-202R	1	1	1	2	2	2
上戸車(左)	LC-202L	1	1	1	2	2	2
引 手	KH-1025	4	4	4	8	8	8
WS x HS		837 X 1996.5	909.5 X 1996.5	987 X 1996.5	676.5 X 1996.5	912.5 X 1996.5	979 X 1996.5

* 記号頭の■には色記号(S:セピアブラック、F:ファイングレー、H:ホワイト、C:こはく色)が入ります。

梱包明細 (玄関引戸)

● 横材 (H: 22、24)

名称	部品番号	製品記号		
		■JSHY1822	■JSHY3622	■JSHY1824
上 枠	——	1844 X 1	3734 X 1	1844 X 1
押 録 (無目用)	——	1844 X 1	3734 X 1	1844 X 1
無 目 (FノH)	——	1844 X 1	3734 X 1	1844 X 1
下 枠	——	1844 X 1	3734 X 1	1844 X 1
増縦枠 (左)	——	2223 X 2	2223 X 1	2423 X 2
増縦枠 (右)	——	——	2223 X 1	——
網戸縦枠	——	2175 X 1	2175 X 2	2375 X 1
中方立	——	——	634 X 1	——
先付ビード	GB-290	1844 X 2	3734 X 2	1844 X 2
先付ビード	GB-290	——	614 X 2	——
戸当りストッパー	IS-224	4	4	4
網戸レール小口フタ (右)	CY-1313R	1	——	1
網戸レール小口フタ (左)	CY-1313L	1	——	1
無目 (12R用) 小口フタ (右)	CY-1315R	——	1	——
無目 (12R用) 小口フタ (左)	CY-1315L	——	1	——
小口フタ取付ビス (S4X10ト)	——	2	2	2
ステンレスレール	BL-346	1812 X 1	——	1812 X 1
ステンレスレール	BL-347	——	3645 X 1	——
セット部品	——	SE-1277-03	SE-1277-04	SE-1277-03
セッティングブロック	SP-215	2	4	2
ビス (S4X25ナベ)	——	18	26	18
上枠 (F) シーラー	BC-2517	2	2	2
無目 (H) シーラー (右)	BC-5100R	1	1	1
無目 (H) シーラー (左)	BC-5100L	1	1	1
下レールシーラー	BC-3089	2	2	2
中方立シーラー	BC-2649	——	2	——
丸ネジ (S4, 1X45)	——	5	10	5
中方立ブラケット	EB-532	——	2	——
ビス (S4X10ト)	——	8	19	8
ビス (S4X25皿)	——	16	16	16
網戸下レール小口フタ (右)	CY-1314R	1	1	1
網戸下レール小口フタ (左)	CY-1314L	1	1	1
ビス (S4X16ト)	——	2	2	2
丸ネジ (S4, 1X32)	——	6	11	6
フィッシャープラグ (S6)	——	6	11	6
下召合扉部ガイド	GP-1296	1	2	1
皿ビス (S4X10皿)	——	1	2	1
平座金 (M6用)	——	1	2	1
施工マニュアル	ME-1347	1	1	1

※ 記号頭の■には色記号 (S:セピアブラック、F:ファイングレー、H:ホワイト、C:こはく色) が入ります。

■ 梱包明細 (玄関引戸)

● 障子 (H:22, 24)

名 称	部 品 番 号	製 品 記 号		
		■JSH1822	■JSH3622	■JSH1824
上 框	—	788.5X 2	807 X 4	788.5X 2
下 框	—	788.5X 2	807 X 4	788.5X 2
縦 框	—	2201.5X 2	2201.5X 2	2401.5X 2
内召合框(左)	—	2201.5X 1	2201.5X 1	2401.5X 1
内召合框(右)	—	—	2201.5X 1	—
外召合框(左)	—	2201.5X 1	2201.5X 1	2401.5X 1
外召合框(右)	—	—	2201.5X 1	—
突合框	—	—	2201.5X 2	—
上戸車	LC-48	4	8	4
上戸車取付ビス	NBN-59	4	8	4
下框ウェザーストリップ	B02603	788.5X 2	807.5X 4	788.5X 2
下戸車	LC-26	4	8	4
サイド錠	DL-1029	2	2	2
内外錠	DL-271	1	1	1
内締り錠	DL-272	—	1	—
はずれ止めセット	CF02601	1	2	1
引手	KH-158	—	2	—
戸当りゴム	WS-329	—	2201.5X 2	—
セット部品	—	SE-1277-13	SE-1277-14	SE-1277-13
戸当りバンパー	D02003	17	26	17
ビス(S4X75ナベ)	—	13	26	13
たて框下端フサギ(80)	GP-1283	4	8	4
ビス(S4X20ト)	—	4	6	4
ビス(S4X10ト)	—	—	2	—
DW x DH		944.5 X 2201.5	963 X 2201.5	944.5 X 2401.5

● 網戸 (H:22, 24)

名 称	部 品 番 号	製 品 記 号		
		■JSHS1822K	■JSHS3622K	■JSHS1824K
上 框	—	839 X 1	842 X 2	839 X 1
下 框	—	839 X 1	842 X 2	839 X 1
縦 框(左)	—	2196.5X 1	2196.5X 1	2396.5X 1
縦 框(右)	—	2196.5X 1	2196.5X 2	2396.5X 1
突合框	—	—	2196.5X 1	—
銘 板	ML-73	1	1	1
下戸車	LC-208	2	4	2
上戸車(右)	LC-202R	1	2	1
上戸車(左)	LC-202L	1	2	1
引 手	KH-1025	4	8	4
WS x HS		909.5 X 2196.5	912.5 X 2196.5	909.5 X 2396.5

※ 記号頭の■には色記号(S:セピアブラック、F:ファイングレー、H:ホワイト、C:こはく色)が入ります。

■ 梱包明細 (玄関引戸)

● 中棧 (ポスト無)

名 称	部品番号	製品記号					
		■JSHN17	■JSHN18	■JSHN20	■JSHN27	■JSHN36	■JSHN40
中 棧	——	746 X 2	818.5X 2	896 X 2	601.5X 4	837.5X 4	904 X 4
中棧固定ブロック	NJ-19	4	4	4	8	8	8
セット部品	——	SE-1281-04	SE-1281-04	SE-1281-04	SE-1281-03	SE-1281-03	SE-1281-03
ビス (S4X75ナベ)	——	5	5	5	9	9	9
戸当りバンパー	D02003	5	5	5	9	9	9

● 中棧 (ポスト付)

名 称	部品番号	製品記号					
		■JSHP17	■JSHP18	■JSHP20	■JSHP27	■JSHP36	■JSHP40
中 棧	——	746 X 1	818.5X 1	896 X 1	601.5X 3	837.5X 3	904 X 3
中 棧 (ポスト付)	——	746 X 1	818.5X 1	896 X 1	601.5X 1	837.5X 1	904 X 1
中棧固定ブロック	NJ-19	4	4	4	8	8	8
郵便差入口	NETC-153	1	1	1	1	1	1
差入口受ガイド枠	Z08604	1	1	1	1	1	1
組立ビス (S5X22ナベ)	——	2	2	2	2	2	2
セット部品	——	SE-1281-04	SE-1281-04	SE-1281-04	SE-1281-03	SE-1281-03	SE-1281-03
ビス (S4X75ナベ)	——	5	5	5	9	9	9
戸当りバンパー	D02003	5	5	5	9	9	9

● 化粧額縁

名 称	部品番号	製品記号		
		■JSHG1822	■JSHG3622	■JSHG1824
額 縁 (横)	——	800 X 4	815 X 8	800 X 4
額 縁 (たて)	——	1988.5X 4	1988.5X 8	2188.5X 4
セット部品	——	SE-1277-15	SE-1277-16	SE-1277-15
ビス (S4X35ナベ)	——	9	18	9

※ 記号頭の■には色記号 (S:セピアブラック、F:ファイングレー、H:ホワイト、C:こはく色) が入ります。

梱包明細 (ドア)

● 横材

名 称	部 品 番 号	製 品 記 号			
		■JSDY20R	■JSDY20L	■JSDY22R	■JSDY22L
上 枠	—	899 X 1	899 X 1	899 X 1	899 X 1
無 目 (ドア用)	—	899 X 1	899 X 1	899 X 1	899 X 1
押 縁 (無目用)	—	899 X 1	899 X 1	899 X 1	899 X 1
下 枠	BL-1156-01	—	—	899 X 1	899 X 1
下 枠	BL-1156-02	899 X 1	899 X 1	—	—
縦 枠 (吊元側)	—	2012 X 1	2012 X 1	2212 X 1	2212 X 1
縦 枠 (戸先側)	—	2012 X 1	2012 X 1	2212 X 1	2212 X 1
先付ビード	GB-290	920 X 2	920 X 2	920 X 2	920 X 2
戸当りビード	NWS-21	920 X 1	920 X 1	—	—
枠W/S	WS-1066	—	—	920 X 1	920 X 1
縦框W/S	WS-668	920 X 1	920 X 1	920 X 1	920 X 1
戸当りビード	NWS-21	2035 X 2	2035 X 2	—	—
枠W/S	WS-1066	—	—	2180 X 2	2180 X 2
丁番裏板	NBP-145	2	2	3	3
錠受け	NDL-113	1	1	—	—
主錠用錠受け	DL-1196	—	—	1	1
ガードアーム錠受け (右)	DL-1198R	—	—	1	—
ガードアーム錠受け (左)	DL-1198L	—	—	—	1
ガードアーム錠受け裏板	BP-1956	—	—	1	1
セット部品	—	SE-1252-02	SE-1252-02	SE-1252-01	SE-1252-01
セッティングブロック	SP-215	3	3	3	3
アンカー	NAN-54	3	3	3	3
ビス (S4X25バ)	—	17	17	17	17
上枠シーラー	BC-2517	2	2	2	2
7割目 (F/D) シーラー (右)	BC-5103R	1	1	1	1
7割目 (F/D) シーラー (左)	BC-5103L	1	1	1	1
ドア下枠シーラー (右)	BC-5104R	1	1	1	1
ドア下枠シーラー (左)	BC-5104L	1	1	1	1
丸木ネジ (S5, 1X32)	—	3	3	3	3
ビス (S4X40皿)	—	—	—	30	30
ビス (S4X25皿)	—	30	30	—	—
施工マニュアル	ME-1342	1	1	1	1

● 中棧

名 称	部 品 番 号	製 品 記 号	
		■JSDN09	■JSDP09
中 棧	—	740 X 1	—
中 棧 (ポスト付)	—	—	740 X 1
中棧固定ブロック	NJ-19	2	2
郵便差入口	NETC-153	—	1
差入口受ガイド枠	Z08604	—	1
組立ビス (S5X22ナベ)	—	—	2
セット部品	—	SE-1281-05	SE-1281-05
ビス (S4X75ナベ)	—	3	3
戸当りバンパー	D02003	3	3

● クローザー

名 称	部 品 番 号	製 品 記 号	
		■DXCHK	■JSDB2
ドアクローザー	DC-1017	1	—
ドアクローザー	NDC-15	—	1
取 説	MI-1142	1	—
取 説	MI-82	—	1

* 記号頭の■には色記号 (S:セビアブラック、F:ファイングレー、H:ホワイト、C:こはく色) が入ります。

梱包明細 (ドア)

● ドア本体

名 称	部 品 番 号	製 品 記 号			
		■JSD0920R	■JSD0920L	■JSD0922R	■JSD0922L
上 框	—	764 X 1	764 X 1	607.5X 1	607.5X 1
下 框	—	764 X 1	764 X 1	607.5X 1	607.5X 1
縦 框 (吊元側)	—	2000 X 1	2000 X 1	2193 X 1	2193 X 1
縦 框 (戸先側)	—	1996 X 1	1996 X 1	2193 X 1	2193 X 1
戸当りアタッチメント	—	—	—	2183 X 1	2183 X 1
ドアチェック背板	BP-530	1	1	—	—
D・C裏板	BP-1693	—	—	1	1
丁番裏板	NBP-145	2	2	3	3
端部キャップA	C-450	1	1	—	—
端部キャップB	C-451	1	1	—	—
セット部品	—	SK-1252-03	SK-1252-03	SB-1399-01	SB-1399-01
ビス孔カバー	C-447	6	6	2	2
ビス (S5X60ナベ)	—	18	18	—	—
ネジ持ち	NBP-91	2	2	—	—
框補強プレート	HO-347	4	4	—	—
框組立ビス (φ5X30ナベ)	—	—	—	16	16
縦框キャップ取付ビス (M4X10■)	—	—	—	4	4
戸当りアタッチメント取付ビス (φ4X13■ナベ)	—	—	—	6	6
框補強板	HO-1509	—	—	4	4
縦框キャップ (戸先) (右)	CY-1077R	—	—	1	1
縦框キャップ (戸先) (左)	CY-1077L	—	—	1	1
縦框キャップ (吊元)	CY-1078	—	—	2	2
ビスガイド	ETC-3359-01	—	—	1	1
施工マニュアル	MI-1158	—	—	1	1
DW × DH		860 X 2000		831 X 2197	

● 錠セット

名 称	部 品 番 号	製 品 記 号							
		G _A DXBOXA R/L	G _A DXBOXB R/L	G _A DXBOXC R/L	G _A DXBOXD R/L	ADXBOXE	C _A JSDB1R	C _A JSDB1L	
プッシュプル錠A	SK-1197	1	—	—	—	—	—	—	
プッシュプル錠B	SK-1198	—	1	—	—	—	—	—	
プッシュプル錠C	SK-1199	—	—	1	—	—	—	—	
プッシュプル錠D	SK-1200	—	—	—	1	—	—	—	
レバーハンドルE	SK-1201	—	—	—	—	1	—	—	
レバーハンドル錠	DL-275	—	—	—	—	—	1	1	
取 説	MI-1141	1	1	1	1	—	—	—	
取 説	MI-1156	—	—	—	—	1	—	—	
取 説	ME-165	—	—	—	—	—	1	1	
旗丁番 R上用	H-109	—	—	—	—	—	1	—	
旗丁番 R下用	H-110	—	—	—	—	—	1	—	
旗丁番 L上用	H-111	—	—	—	—	—	—	1	
旗丁番 L下用	H-112	—	—	—	—	—	—	1	
旗丁番取付ビス (M4X16■)	—	—	—	—	—	—	1セット	1セット	

※ 記号頭の■には色記号 (S:セピアブラック、F:ファイングレー、H:ホワイト、C:こはく色) が入ります。

※ 記号頭の●には色記号 (S:セピアブラック、F:ファイングレー、H:ホワイト、J:こはく色) が入ります。

梱包明細 (高窓)

● たて材

名称	部品番号	製品記号					
		■JSWT20TT	■JSWT20HH	■JSWT20KK	■JSWT20TK	■JSWT20HK	■JSWT20HT
縦 枠	—	3000 X 2	—	—	3000 X 1	—	3000 X 1
割方立	—	—	3000 X 2	—	—	3000 X 1	3000 X 1
方立カバー	—	—	—	3000 X 2	3000 X 1	3000 X 1	—
先付ビード	GB-290	3000 X 2	3000 X 2	3000 X 2	3000 X 2	3000 X 2	3000 X 2
セット部品	—	—	—	SE-1276-02	SE-1276-01	SE-1276-01	—
ビス (S4X8ト)	—	—	—	20	10	10	—

● 横材

名称	部品番号	製品記号					
		■JSWY0910	■JSWY1310	■JSWY1810	■JSWY0912	■JSWY1312	■JSWY1812
上 枠	—	899 X 1	1349 X 1	1844 X 1	899 X 1	1349 X 1	1844 X 1
押 縁 (無目用)	—	899 X 2	1349 X 2	1844 X 2	899 X 2	1349 X 2	1844 X 2
無 目 (F/W)	—	899 X 1	1349 X 1	1844 X 1	899 X 1	1349 X 1	1844 X 1
中 骨 (W/F)	—	899 X 1	1349 X 1	1844 X 1	899 X 1	1349 X 1	1844 X 1
押 縁 (巾木用)	—	899 X 1	1349 X 1	1844 X 1	899 X 1	1349 X 1	1844 X 1
巾 木 (120)	—	899 X 1	1349 X 1	1844 X 1	899 X 1	1349 X 1	1844 X 1
巾木用アタッチメント	—	899 X 1	1349 X 1	1844 X 1	899 X 1	1349 X 1	1844 X 1
増縦枠 (左)	—	1052 X 1	1052 X 1	1052 X 1	1252 X 1	1252 X 1	1252 X 1
増縦枠 (右)	—	1052 X 1	1052 X 1	1052 X 1	1252 X 1	1252 X 1	1252 X 1
先付ビード	GB-290	899 X 4	1349 X 4	1844 X 4	899 X 4	1349 X 4	1844 X 4
上枠中央気密ビス	FB-203	1	1	1	1	1	1
セット部品	—	SE-1280-01	SE-1280-01	SE-1280-01	SE-1280-01	SE-1280-01	SE-1280-01
セッティングブロック	SP-215	4	4	4	4	4	4
ビス (S4X25ナベ)	—	26	26	26	26	26	26
上枠 (F) シーラー	BC-2517	2	2	2	2	2	2
無目シーラー	BC-5101	2	2	2	2	2	2
中骨シーラー (右)	BC-4504R	1	1	1	1	1	1
中骨シーラー (左)	BC-4504L	1	1	1	1	1	1
巾木 (120) シーラー (右)	BC-2654R	1	1	1	1	1	1
巾木 (120) シーラー (左)	BC-2654L	1	1	1	1	1	1
上枠ストッパー	IS-176	1	1	1	1	1	1
下枠ストッパー	IS-1030	1	1	1	1	1	1
丸木ネジ (S4, 1X45)	—	5	5	5	5	5	5
ヒルトリソクネジ (φ4X16)	—	16	16	16	16	16	16
施工マニュアル	ME-1341	1	1	1	1	1	1

● 障子

名称	部品番号	製品記号					
		■JSW0910	■JSW1310	■JSW1810	■JSW0912	■JSW1312	■JSW1812
上 框	—	430 X 2	655 X 2	902.5 X 2	430 X 2	655 X 2	902.5 X 2
内下框	—	444.5 X 1	669.5 X 1	917 X 1	444.5 X 1	669.5 X 1	917 X 1
外下框	—	444.5 X 1	669.5 X 1	917 X 1	444.5 X 1	669.5 X 1	917 X 1
縦 框 (左)	—	1024.5 X 1	1024.5 X 1	1024.5 X 1	1224.5 X 1	1224.5 X 1	1224.5 X 1
縦 框 (右)	—	1001.5 X 1	1001.5 X 1	1001.5 X 1	1201.5 X 1	1201.5 X 1	1201.5 X 1
内召合框	—	1001.5 X 1	1001.5 X 1	1001.5 X 1	1201.5 X 1	1201.5 X 1	1201.5 X 1
外召合框	—	1024.5 X 1	1024.5 X 1	1024.5 X 1	1224.5 X 1	1224.5 X 1	1224.5 X 1
マド調整戸車 (φ20)	LC-177	4	4	4	4	4	4
ビスセット	—	SB-3-5	SB-3-5	SB-3-5	SB-3-5	SB-3-5	SB-3-5
ビス (S4X25ナベ)	—	8	8	8	8	8	8
ビス穴塞ぎ	C-124	2	2	2	2	2	2

※ 記号頭の■には色記号 (S:セピアブラック、F:ファイングレー、H:ホワイト、C:こはく色) が入ります。

■ 梱包明細 (高窓・ランマ窓)

● 網戸 (高窓)

名 称	部品番号	製品記号					
		■JSWS0910K	■JSWS1310K	■JSWS1810K	■JSWS0912K	■JSWS1312K	■JSWS1812K
上 框	——	429 X 1	654 X 1	901.5 X 1	429 X 1	654 X 1	901.5 X 1
下 框	——	429 X 1	654 X 1	901.5 X 1	429 X 1	654 X 1	901.5 X 1
中 棧	——	——	——	——	398.5 X 1	623.5 X 1	871 X 1
縦 框 (左)	——	1032 X 1	1032 X 1	1032 X 1	1232 X 1	1232 X 1	1232 X 1
縦 框 (右)	——	1032 X 1	1032 X 1	1032 X 1	1232 X 1	1232 X 1	1232 X 1
下戸車	LC-203	2	2	2	2	2	2
上戸車 (右)	LC-202R	1	1	1	1	1	1
上戸車 (左)	LC-202L	1	1	1	1	1	1
WS x HS		458.5 X 1032	683.5 X 1032	931 X 1032	458.5 X 1232	683.5 X 1232	931 X 1232

● 横材 (ランマ窓)

名 称	部品番号	製品記号		
		■JSWA0909	■JSWA1309	■JSWA1809
上 枠	——	899 X 1	1349 X 1	1844 X 1
下 枠	——	899 X 1	1349 X 1	1844 X 1
増縦枠 (左)	——	824 X 1	824 X 1	824 X 1
増縦枠 (右)	——	824 X 1	824 X 1	824 X 1
上枠中央気密ピース	FB-203	1	1	1
セット部品	——	SE-1280-02	SE-1280-02	SE-1280-02
ビス (S4X25ナベ)	——	5	5	5
ランマ窓下枠シーラー (右)	BC-5113R	1	1	1
ランマ窓下枠シーラー (左)	BC-5113L	1	1	1
上枠ストッパー	IS-176	1	1	1
下枠ストッパー	IS-1030	1	1	1
ヒルトリソグジ (φ4X16■)	——	22	22	22
施工マニュアル	ME-1341	1	1	1

● 障子 (ランマ窓)

名 称	部品番号	製品記号		
		■JSW0909	■JSW1309	■JSW1809
上 框	——	440 X 2	665 X 2	912.5 X 2
内下框	——	444.5 X 1	669.5 X 1	917 X 1
外下框	——	444.5 X 1	669.5 X 1	917 X 1
縦 框 (左)	——	796.5 X 1	796.5 X 1	796.5 X 1
縦 框 (右)	——	773.5 X 1	773.5 X 1	773.5 X 1
内召合框	——	773.5 X 1	773.5 X 1	773.5 X 1
外召合框	——	796.5 X 1	796.5 X 1	796.5 X 1
マド調整戸車 (φ20)	LC-177	4	4	4
ビスセット	——	SB-3-5	SB-3-5	SB-3-5
ビス (S4X25ナベ)	——	8	8	8
ビス穴塞ぎ	C-124	2	2	2

● 網戸 (ランマ窓)

名 称	部品番号	製品記号		
		■JSWS0909K	■JSWS1309K	■JSWS1809K
上 框	——	429 X 1	654 X 1	901.5 X 1
下 框	——	429 X 1	654 X 1	901.5 X 1
縦 框 (左)	——	804 X 1	804 X 1	804 X 1
縦 框 (右)	——	804 X 1	804 X 1	804 X 1
下戸車	LC-203	2	2	2
上戸車 (右)	LC-202R	1	1	1
上戸車 (左)	LC-202L	1	1	1
WS x HS		458.5 X 804	683.5 X 804	931 X 804

※ 記号頭の■には色記号 (S:セピアブラック、F:ファイングレー、H:ホワイト、C:こはく色) が入ります。

梱包明細 (別売部材・部品)

● たて材

名 称	部 品 番 号	製 品 記 号					
		■JSBTT	■JSBHH	■JSBKK	■JSBTK	■JSBHK	■JSBHT
縦 枠	—	3000 X 2	—	—	3000 X 1	—	3000 X 1
割方立	—	—	3000 X 2	—	—	3000 X 1	3000 X 1
方立カバー	—	—	—	3000 X 2	3000 X 1	3000 X 1	—
先付ビード	GP-290	3000 X 2	3000 X 2	3000 X 2	3000 X 2	3000 X 2	3000 X 2
セット部品	—	—	—	SE-1276-02	SE-1276-01	SE-1276-01	—
ビス (S4X8ト)	—	—	—	20	10	10	—

名 称	部 品 番 号	製 品 記 号					
		■JSBCH	■JSBLCH	■JSBLRCH	■JSBL3CH	■JSBLXCH	■JSBLECH
コーナー方立	—	3000 X 1	6000 X 1	—	—	—	—
コーナーアール方立	—	—	—	6000 X 1	—	—	—
三方方立	—	—	—	—	6000 X 1	—	—
コーナー方立100	—	—	—	—	—	6000 X 1	—
コーナー方立70X100	—	—	—	—	—	—	6000 X 1

名 称	部 品 番 号	製 品 記 号				
		■JSBLH	■JSBLXH	■JSBLK	■JSBLT	■JSBLE
割方立	—	6000 X 2	—	—	—	—
割方立140	—	—	6000 X 1	—	—	—
方立カバー	—	—	—	6000 X 2	—	—
縦 枠	—	—	—	—	6000 X 2	—
外付枠	—	—	—	—	—	6000 X 2

名 称	部 品 番 号	製 品 記 号		
		■JSBWK1	■JSBWK2	■JSBNH
柱カバー105	—	3000 X 2	—	—
柱カバー120	—	—	3000 X 2	—
中方立	—	—	—	860 X 1
セット部品	—	—	—	SE-1281-08
中方立シーラー	BC-2649	—	—	2
中方立ブラケット	EB-532	—	—	2
ビス (S4X10ト)	—	—	—	4
ビス (S4X25ト)	—	—	—	9

● ベランダ囲い用部材

名 称	部 品 番 号	製品記号
		■JSBF
サッシアタッチメント	—	4000 X 1
自在枠 (上)	—	4000 X 1
自在枠 (下)	—	4000 X 1
先付ビード	GB-235	4200 X 1
止水パッキン	BC-5105	4000 X 1
セット部品	—	SE-1281-01
ヒッドリリングネジ (φ4X13)	—	14
ビス (S4X25皿)	—	14
丸木ネジ (φ5.1X70)	—	28
施工マニュアル	ME-1343	1

● SFジョイナー

名 称	部 品 番 号	製品記号
		AJSBSF1
SFジョイナー1	—	3000 X 2

* 記号頭の■には色記号 (S:セビアブラック、F:ファイングレー、H:ホワイト、C:こはく色) が入ります。

梱包明細（別売部材・部品）

● 横材（嵌殺し窓）

名称	部品番号	製品記号					
		■JSBLM	■JSBLV	■JSBLVK	■JSBLSW	■JSBLMV	□FJLM401
無目（F/F）	—	4100 X 1	—	—	—	—	—
巾木（120）	—	—	4100 X 1	—	—	—	—
巾木用アタッチメント	—	—	—	4100 X 2	—	—	—
下枠	—	—	—	—	4100 X 1	—	—
増巾木	—	—	—	—	—	4100 X 1	—
押縁（無目用）	—	4100 X 1	—	—	4100 X 1	—	4100 X 2
押縁（巾木用）	—	—	4100 X 1	—	—	—	—
無目（F/F）（両押縁）	—	—	—	—	—	—	4100 X 1

● 横材

名称	部品番号	製品記号				
		■JSBLFA	■JSBLFB	■JSBLFC	■JSBLFCK	■JSBLGK
アングル 17X25	—	3000 X 2	—	—	—	—
アングル 25X60	—	—	3000 X 2	—	—	—
持ち出しアングル	—	—	—	4100 X 1	—	—
持ち出しアングルカバー	—	—	—	—	4100 X 1	—
ガラス溝カバー	—	—	—	—	—	3000 X 2

● 横材（引戸）

名称	部品番号	製品記号		
		■JSHLA	■JSHLB	■JSBLSW1
上枠（H）	—	4100 X 1	—	—
網戸上レール	—	—	4100 X 1	—
網戸下レール	—	—	4100 X 1	—
下枠	—	—	—	4100 X 1
セット部品	—	SE-1281-06	SE-1281-07	SE-1281-09
上枠シーラー	BC-4043	4	—	—
皿木ビス（S4, 1X45皿）	—	24	—	—
網戸上レール小口フタ（右）	CY-1313R	2	2	—
網戸上レール小口フタ（左）	CY-1313L	2	2	—
上下枠ストッパー	NIS-44	—	4	4
ビス（S4X10ト）	—	—	17	—
セルフリソングネジ（φ4X35皿）	—	—	5	4
セルフリソングネジ（φ4X13）	—	—	12	—
セッティングブロック	SP-1031	—	—	4
ビス（S4X16皿）	—	—	—	4
施工マニュアル	ME-1398	—	—	1

● アンカー

名称	部品番号	製品記号				
		AJSBB1	AJSBB2	■JSBB3	■JSBB4	AJSBB5
下レールアンカー	AN-248	10	—	—	—	—
枠アンカー	NAN-54	—	10	—	—	—
方立アンカー	EB-538	—	—	2	—	—
ビス（S4X10ト）	—	—	—	8	3	10
コーナー方立アンカー	EB-544	—	—	—	1	—
中方立ブラケット	EB-532	—	—	—	—	5
ビス（S4X25ナベ）	—	—	—	—	—	10

* 記号頭の■には色記号（S：セピアブラック、F：ファイングレー、H：ホワイト、C：こはく色）が入ります。

* 記号頭の口には色記号（S：セピアブラック、H：ホワイト、C：こはく色）が入ります。

梱包明細（別売部材・部品）

● ガラス突合せ部品セット

名称	部品番号	製品記号
		AJSBB6
セッティングブロック	SP-215	4
上枠シーラー	BC-2517	2
巾木(120)シーラー(右)	BC-2654R	1
巾木(120)シーラー(左)	BC-2654L	1
上枠コーナーシーラー	BC-2655	1
巾木(120)コーナーシーラー	BC-2656	1
増巾木(195)コーナーシーラー	BC-2881	1
上枠突合せブラケット	EB-365	1
巾木突合せブラケット	EB-366	2
ビス(S4X10ト)	——	14
丸木ビス(S4, 1X45)	——	6
ビス(S4X25ナベ)	——	10
施工マニュアル	ME-1346	1

● シーラー

名称	部品番号	製品記号			
		SJSBB51	SJSBB52	SJSBB53	SJSBB54
上枠シーラー	BC-2517	10	——	——	——
無目(F/F)シーラー(右)	BC-5099R	——	5	——	——
無目(F/F)シーラー(左)	BC-5099L	——	5	——	——
中骨(F/F)シーラー(右)	BC-2653R	——	——	5	——
中骨(F/F)シーラー(左)	BC-2653L	——	——	5	——
巾木(120)シーラー(右)	BC-2654R	——	——	——	5
巾木(120)シーラー(左)	BC-2654L	——	——	——	5

名称	部品番号	製品記号			
		SJSBB55	SJSBB56	SJSBB57	SJSBB58
増巾木シーラー(右)	BC-2856R	1	——	——	——
増巾木シーラー(左)	BC-2856L	1	——	——	——
中方立シーラー	BC-2649	——	10	——	——
外付上枠シーラー	BC-2713	——	——	2	——
下枠シーラー(右)	BC-2662R	——	——	——	2
下枠シーラー(左)	BC-2662L	——	——	——	2

● ビス

名称	部品番号	製品記号				
		AJSBB11	AJSBB12	AJSBB13	AJSBB14	AJSBB15
丸木ネジ(S5, 1X32丸)	——	25	——	——	——	——
丸木ネジ(S5, 1X70丸)	——	——	25	——	——	——
ビス(S4X25ナベ)	——	——	——	50	——	——
ビス(S4X8ト)	——	——	——	——	25	——
丸木ネジ(S5, 1X50丸)	——	——	——	——	——	5
平座金(S5)	——	——	——	——	——	5
フィッシャープラグ(S8)	——	——	——	——	——	5

● 郵便受箱

名称	部品番号	製品記号
		3POST 3HPOST 3SPOST
郵便受箱	NETC-37	1
ポスト口取付ビス(S5X40ト)	——	2
施工マニュアル	NM-297	1

● セッティングブロック

名称	部品番号	製品記号
		AJSBB21
セッティングブロック	SP-215	10

● 先付ビード

名称	部品番号	製品記号
		SJSBB31
先付ビード	GB-290	50m

● 溝フサギ材

名称	部品番号	製品記号
		AJSBB32
溝フサギ材	BU-211	10

■ 梱包明細（別売部材・部品）

● ガラス用グレチャン（9mm開口用）

ガラス厚	200m巻
3~4mm用	BG34
5~6mm用	BG56
6.8mm用	SGC0968

● ガラス用グレチャン（14mm開口用）

ガラス厚	20m巻	50m巻
3mm用	SGCY143B	SGCY143
4mm用	SGCY144B	SGCY144
5~6mm用	——	SGCY1456N
6.8mm用	——	SGCY1407N

● ガラス用後付ビード（14mm開口用）

ガラス厚	20m巻	50m巻	100m巻
3mm用	SGBY3B	SGBY3	SGBY3A
4mm用	SGBY4B	SGBY4	SGBY4A
5mm用	SGBY5B	SGBY5	SGBY5A
6mm用	SGBY6B	SGBY6	SGBY6A
6.8mm用	SGBY7B	SGBY7	SGBY7A

● アクリル板用グレチャン（9mm開口用）

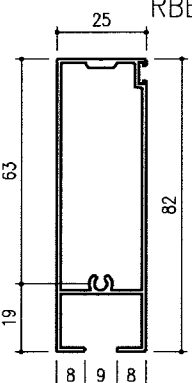
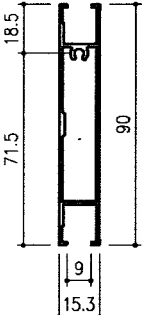
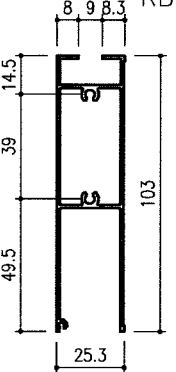
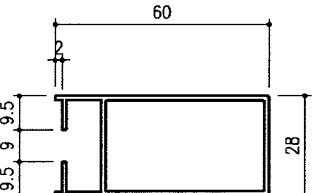
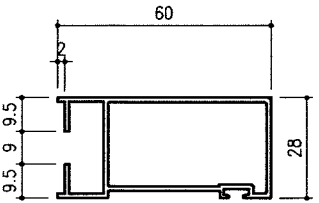
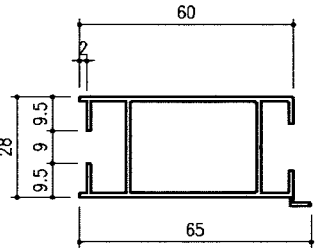
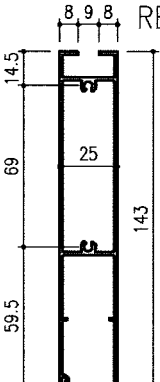
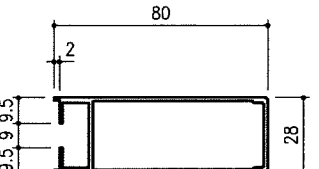
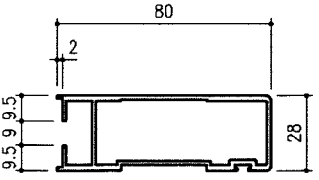
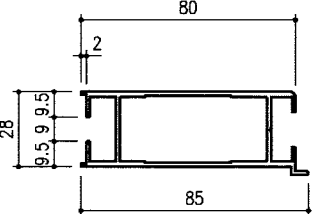
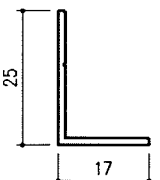
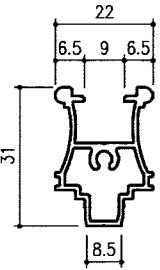
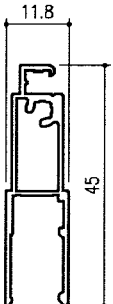
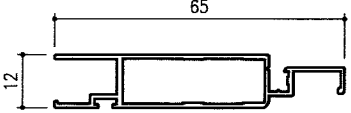
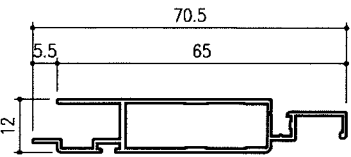
アクリル板厚	20m巻
3~4mm用	SJSBGC34
5~6mm用	SJSBGC56

● アクリル板用後付ビード（14mm開口用）

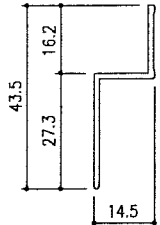
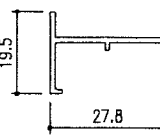
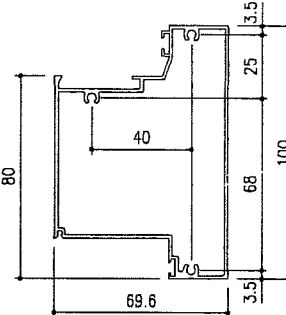
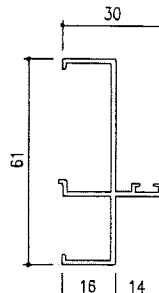
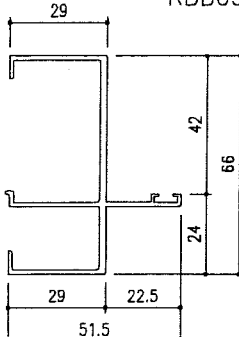
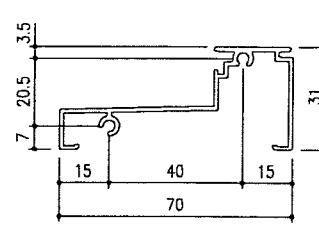
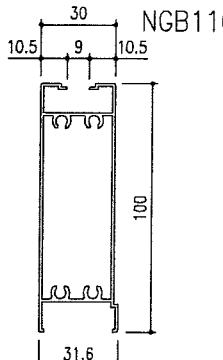
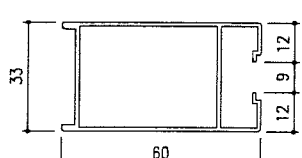
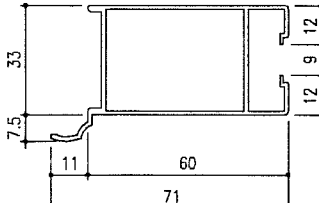
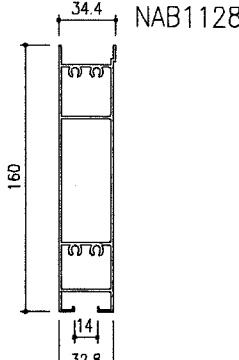
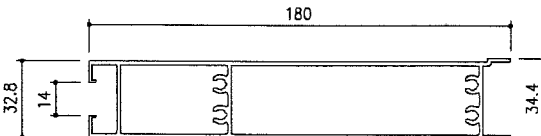
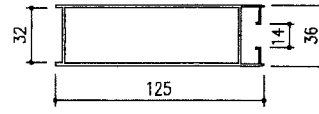
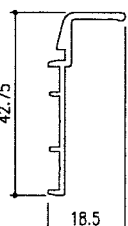
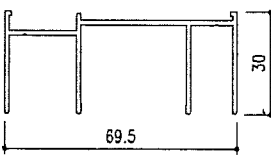
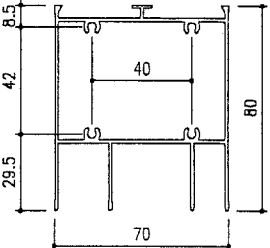
アクリル板厚	50m巻
3~5mm用	SJSBGB35

■ 型材一覧

上枠・縦枠	割方立	方立カバー	中方立
RBB0107 	RBB0511 	RBB0605 	RBB0504
無目 (F/F)	押縁 (無目用)	嵌殺し窓 中骨	押縁 (巾木用)
RBB0418 	RBB2120 	RBB1703 	RBB2107
巾木 (120)	巾木用アタッチメント	増巾木 (75)	玄関引戸 上枠
RBB4402 	W141501 	RBB4405 	RBB0116
玄関引戸 無目 (6尺用)	玄関引戸 無目 (12尺用)	玄関引戸 下枠	玄関引戸 増縦枠
RBB0419 	RBB0420 	RBB0218 	RBB2116

<p>玄関引戸 上框</p>	<p>玄関引戸 中棧</p>	<p>玄関引戸 下框</p>	<p>玄関引戸 縦框 (一般用)</p>
<p>RBB1103</p> 	<p>N291101</p> 	<p>RBB1201</p> 	<p>RBB1302</p> 
<p>玄関引戸 召合框 (一般用)</p>	<p>玄関引戸 突合框 (一般用)</p>	<p>玄関引戸 下框 (太框用)</p>	<p>玄関引戸 縦框 (太框用)</p>
<p>RBB1503</p> 	<p>RBB1601</p> 	<p>RBB1203</p> 	<p>RBB1304</p> 
<p>玄関引戸 召合框 (太框用)</p>	<p>玄関引戸 突合框 (太框用)</p>	<p>玄関引戸 網戸用縦枠</p>	<p>玄関引戸 額縁</p>
<p>RBB1402</p> 	<p>RBB1602</p> 	<p>W140306</p> 	<p>RBB4101</p> 
<p>玄関引戸 網戸用 上・下框</p>	<p>玄関引戸 網戸用 縦框</p>	<p>玄関引戸 網戸用 突合框</p>	
<p>AFC1118</p> 	<p>AFC1316</p> 	<p>AFC1611</p> 	

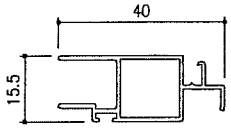
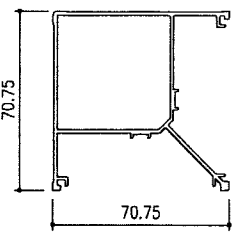
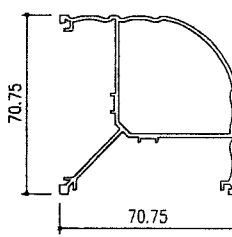
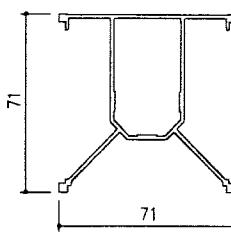
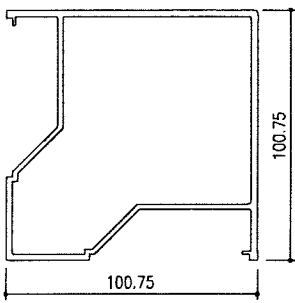
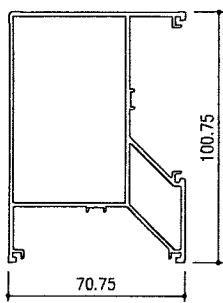
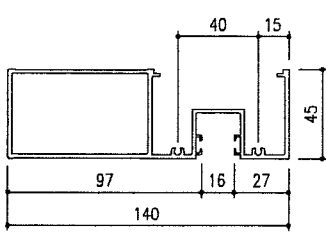
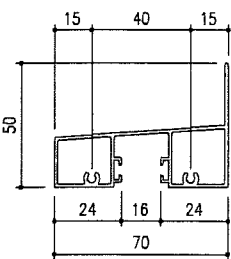
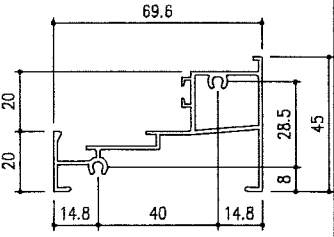
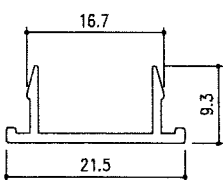
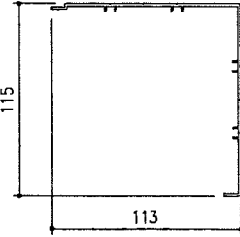
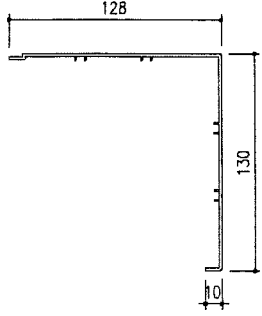
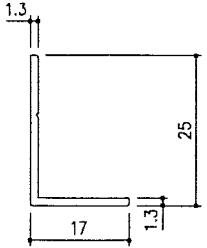
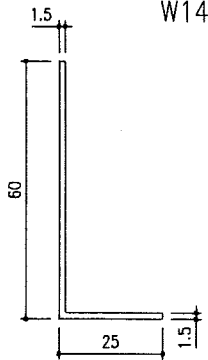
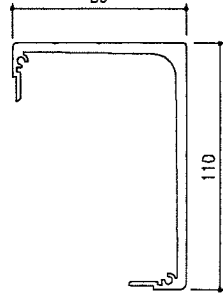
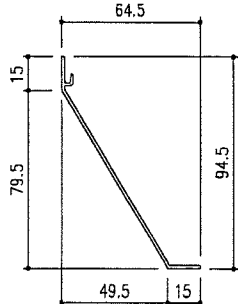
■ 形材一覧

玄関引戸 網戸上レール RBB2138 	玄関引戸 網戸下レール RBB2139 	ドア 無目 RBB0422 	ドア 縦枠 (一般用) RBB2114 
ドア 縦枠 (太枠用) RBB0305 	ドア 下枠 RBB0221 	ドア 上下框 (一般用) NGB1101 	ドア 縦框 (一般用) NGB1301 
ドア 召合框 (一般用) NGB1302 	ドア 上框 (太枠用) NAB1128 	ドア 下框 (太枠) NAB1209 	
ドア 縦框 (太枠用) NAB1333 	ドア 戸当リアタッチメント NAE2405 	ランマ窓 上枠 RBC0114 	高窓 無目 RBB0421 

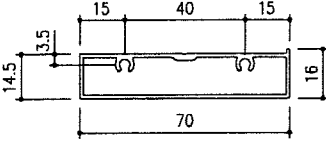
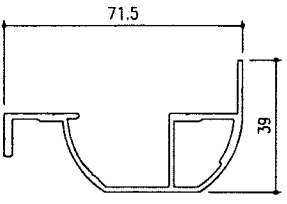
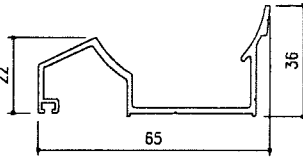
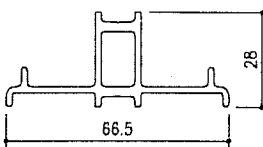
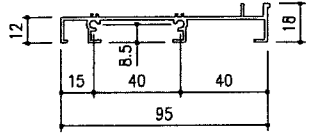
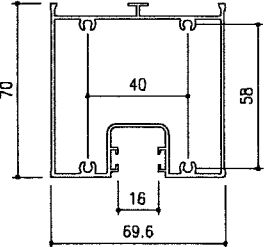
■ 型材一覧

<p>高窓 中骨</p> <p>RBC0408</p>	<p>高窓 増縦枠</p> <p>RBC0311</p>	<p>高窓 増縦枠</p> <p>RBC0310</p>	<p>ランマ窓 下枠</p> <p>RBB2140</p>
<p>高窓 上框</p> <p>AAC1105</p>	<p>高窓 内下框</p> <p>AAD1211</p>	<p>高窓 外下框</p> <p>AAD1207</p>	<p>高窓 縦框</p> <p>AAD1307</p>
<p>高窓 内召合框</p> <p>AAD1426</p>	<p>高窓 外召合框</p> <p>AAD1511</p>	<p>ランマ窓 縦框</p> <p>AAD1315</p>	<p>ランマ窓 内召合框</p> <p>AAD1401</p>
<p>ランマ窓 外召合框</p> <p>AAD1516</p>	<p>高窓 網戸上框</p> <p>AFC1107</p>	<p>高窓 網戸中棧</p> <p>K151103</p>	<p>高窓 網戸下框</p> <p>AFC1205</p>

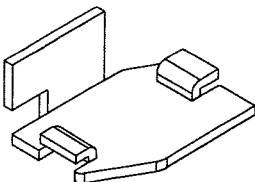
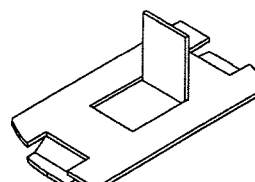
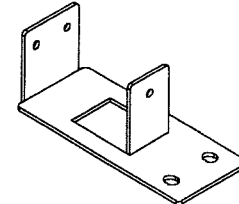
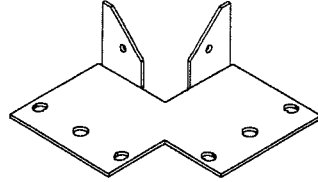
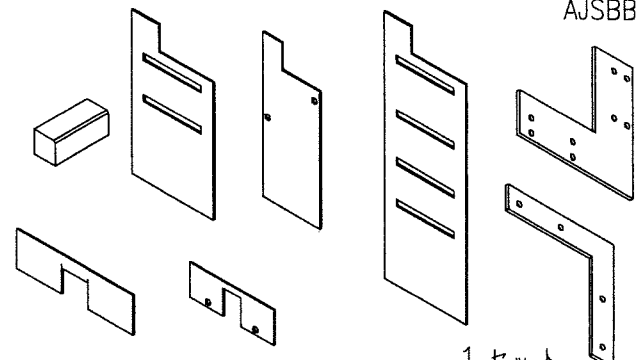
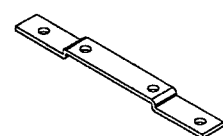
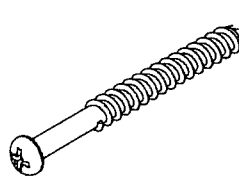
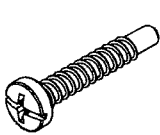
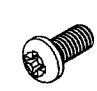
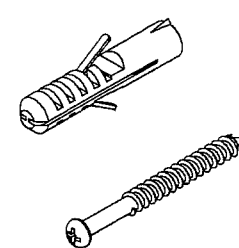
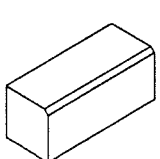
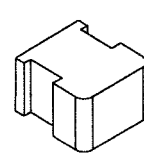
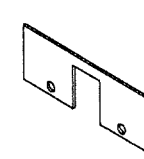
■ 形材一覧

高窓 網戸縦枠	コーナー方立	コーナーアール方立	三方方立
AFC1306 	RBB0513 	RBB0514 	W140506 
コーナー方立100	コーナー方立 70X100	割方立 140	外付枠
W140504 	RBB0518 	RBB0503 	RBB0105 
下枠 (アングル無)	ガラス溝カバー	柱カバー 105	柱カバー 120
RBB0205 	RBB0602 	RBB4504 	RBB4505 
アングル 17X25	アングル 25X60	持ち出しアングル	持ち出しアングルカバー
W140306 	W141701 	RBB4802 	RBB4508 

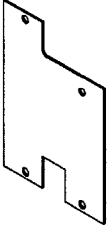
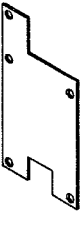
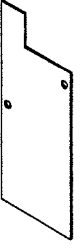

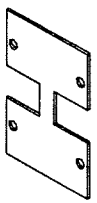
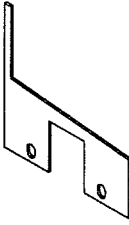
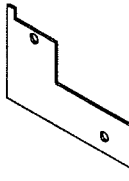
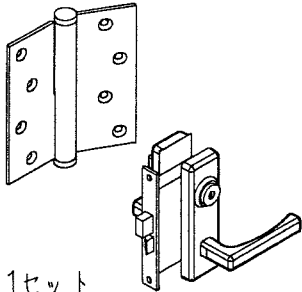
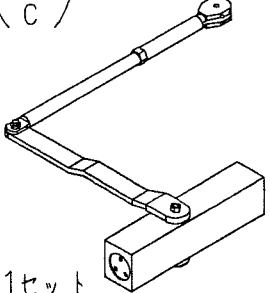
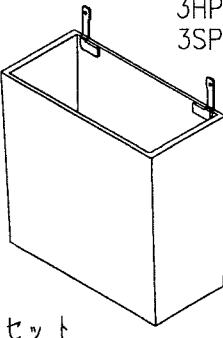
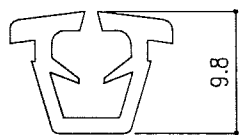
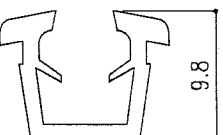
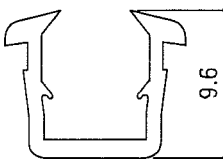
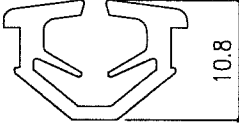
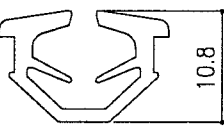
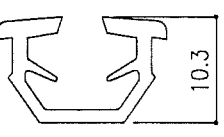
■ 形材一覧

ベランダ囲い サッシアタッチメント	ベランダ囲い 自在枠 (上)	ベランダ囲い 自在枠 (下)	SFジョイナー
<p>RBB2141</p> 	<p>RBB0219</p> 	<p>RBB0220</p> 	<p>RBB2142</p> 
<p>玄関引戸 下枠</p>	<p>嵌殺し窓 無目</p>		
<p>RBB0215</p> 	<p>RBB0412</p> 		

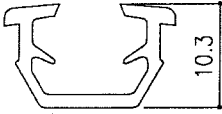
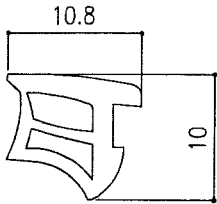
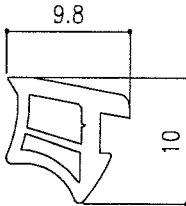
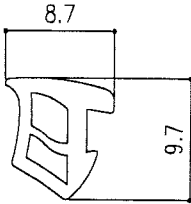
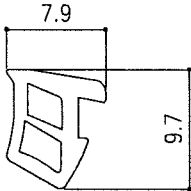
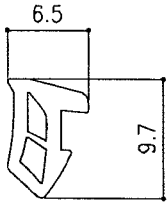
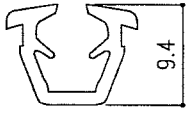
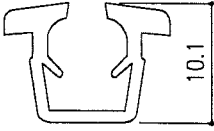
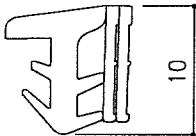
■ 部品一覧 ※ 製品記号の ■ には、色記号 (S・F・H・C) が入ります。

下レールアンカー	枠アンカー	方立アンカー	コーナー方立アンカー
AJSBB1  10ヶ	AJSBB2  10ヶ	■ JSBB3  2ヶ	■ JSBB4  1ヶ
ガラス突合せ部品セット		中方立ブラケット	木ビス30セット
AJSBB6  1セット		AJSBB5  5ヶ	AJSBB11  25本
木ビス70セット	枠組立ビスセット	方立組立ビスセット	コンクリート用ビスセット
AJSBB12  25本	AJSBB13  50本	AJSBB14  25本	AJSBB15  5セット
セッティングブロック	溝フサギ材	先付ビード	嵌殺し上枠シーラー
AJSBB21  10ヶ	AJSBB32  10ヶ	 - 50m巻 SJSBB31	SJSBB51  10枚

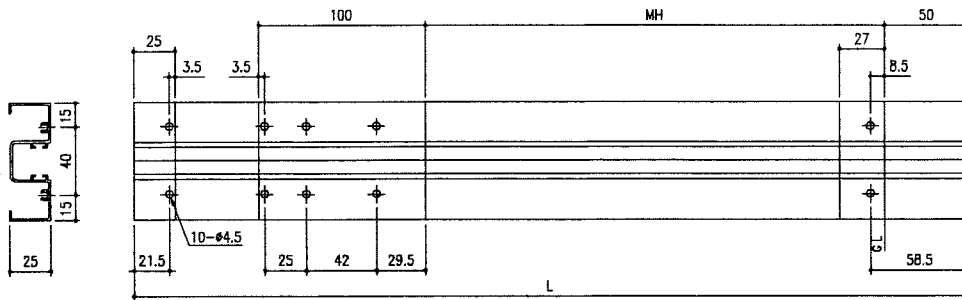
■ 部品一覧

嵌殺し無目シーラー		嵌殺し中骨シーラー		嵌殺し巾木(120)シーラー		嵌殺し増巾木(195)シーラー	
SJSBB52  RL各5枚		SJSBB53  RL各5枚		SJSBB54  RL各5枚		SJSBB55  RL各1枚	
嵌殺し中方立シーラー		外付上枠コーナーシーラー		嵌殺し下枠シーラー		レバーハンドルセット	
SJSBB56  10枚		SJSBB57  2枚		SJSBB58  RL各2枚		CJSDB1(R・L) AJSDB1(R・L)  1セット	
ドアクローザー		郵便受箱		ガラス用グレチャン		ガラス用グレチャン	
(S F H C) JSDB2  1セット		3POST 3HPOST 3SPOST  1セット		 9mm開口 3~4mmガラス用		 9mm開口 5~6mmガラス用	
				200m巻		200m巻	
				BG34		BG56	
ガラス用グレチャン		ガラス用グレチャン		ガラス用グレチャン		ガラス用グレチャン	
 9mm開口 6.8mmガラス用		 14mm開口 3mmガラス用		 14mm開口 4mmガラス用		 14mm開口 5~6mmガラス用	
200m巻		20m巻		20m巻		20m巻	
SGC0968		SGCY143B		SGCY144B		-	
		50m巻		50m巻		50m巻	
		SGCY143		SGCY144		SGCY1456N	

■ 部品一覧

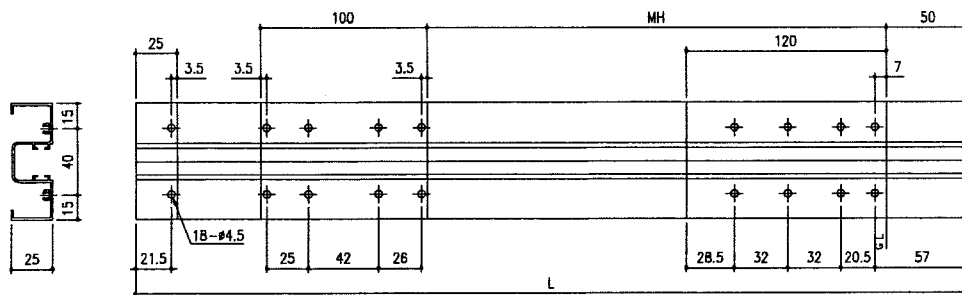
ガラス用グレチャン		3mm ガラス用 後付ビード		4mm ガラス用 後付ビード		5mm ガラス用 後付ビード	
 <p>14mm開口 6.8mmガラス用</p>							
20m巻	-	20m巻	SGBY3B	20m巻	SGBY4B	20m巻	SGBY5B
50m巻	SGCY1407N	50m巻	SGBY3	50m巻	SGBY4	50m巻	SGBY5
-	-	100m巻	SGBY3A	100m巻	SGBY4A	100m巻	SGBY5A
6mm ガラス用 後付ビード		6.8mm ガラス用 後付ビード		アクリル板用グレチャン		アクリル板用グレチャン	
				 <p>9mm開口用 3~4mmアクリル板用</p>		 <p>9mm開口用 5~6mmアクリル板用</p>	
20m巻	SGBY6B	20m巻	SGBY7B	20m巻	SJSBGC34	20m巻	SJSBGC56
50m巻	SGBY6	50m巻	SGBY7	-	-	-	-
100m巻	SGBY6A	100m巻	SGBY7A	-	-	-	-
アクリル板用 後付ビード							
 <p>3~5mmアクリル板用</p>							
50m巻	SJSBGB35						
-	-						
-	-						

● 玄関引戸 縦枠



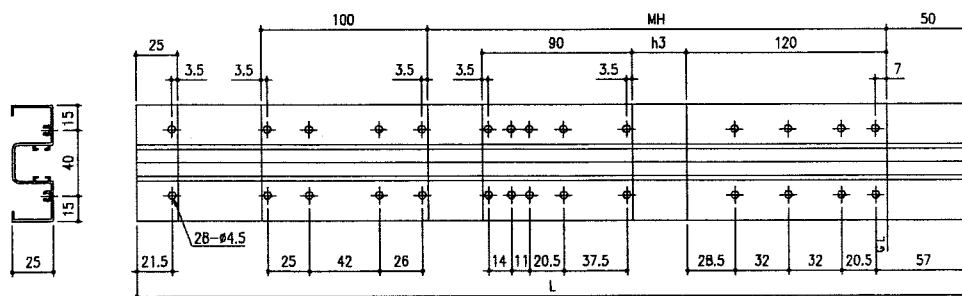
タイプ	MH
20	2010
22	2210
24	2410

● ドア・嵌殺し窓（中骨無し）縦枠



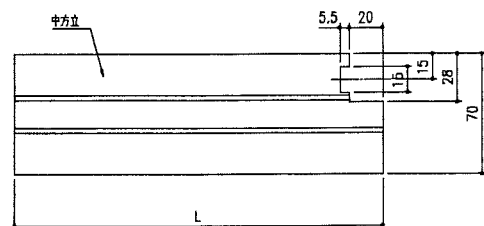
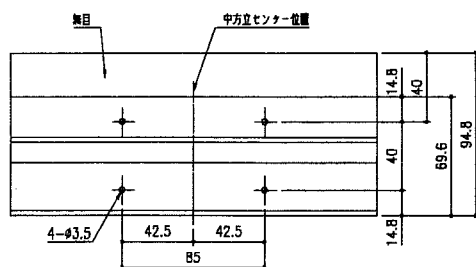
タイプ	MH
20	2010
22	2210
24	2410

● 高窓・嵌殺し窓（中骨付）縦枠



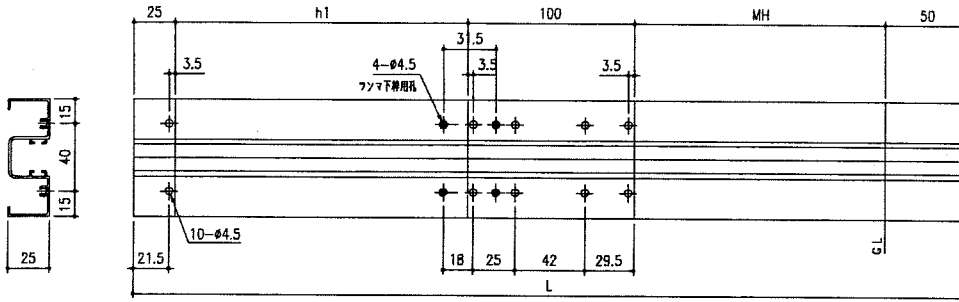
タイプ	MH	h3
20	2010	819
22	2210	
24	2410	

● ランマ中方立 取付加工図

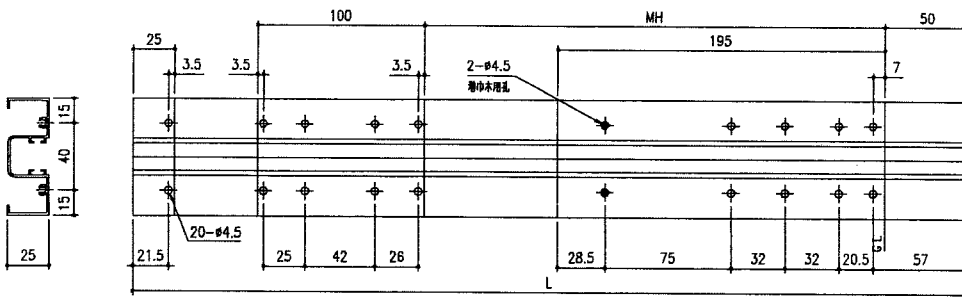


加工図

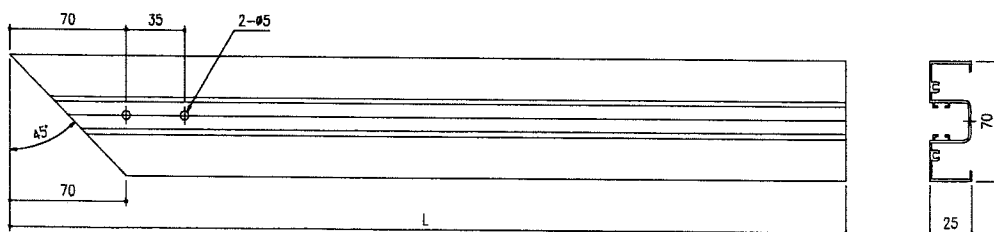
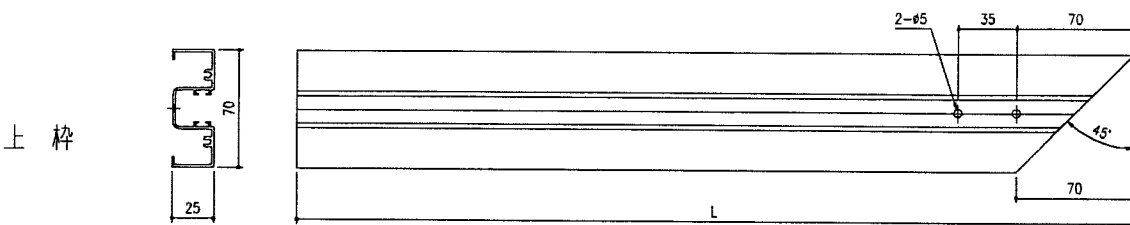
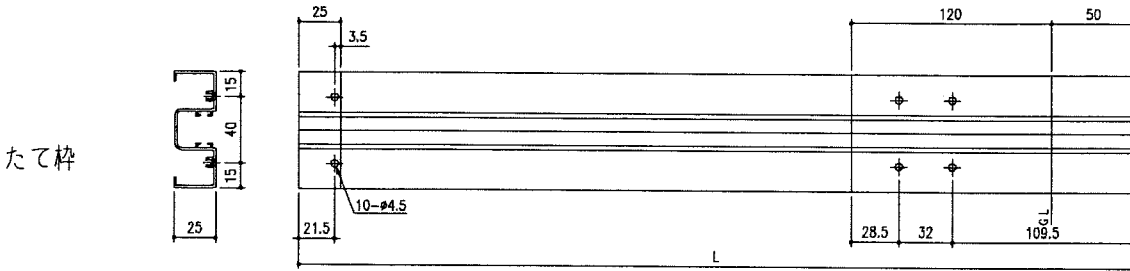
● ランマ窓取付 たて枠



● 増巾木取付加工図

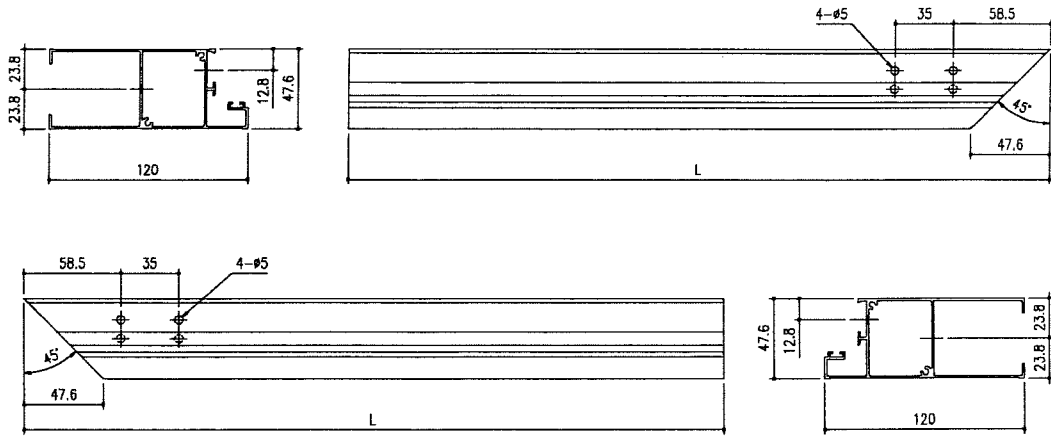


● ガラス突合せ (巾木120用)

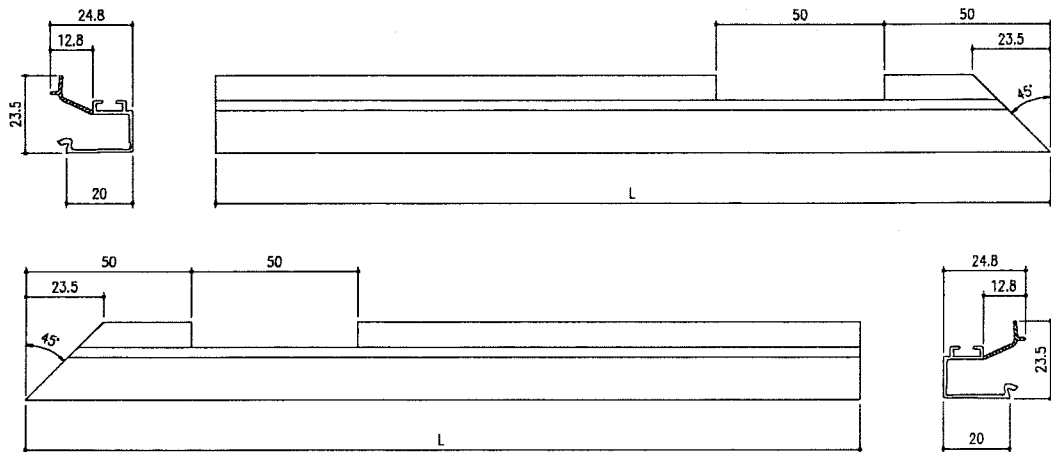


● ガラス突合せ

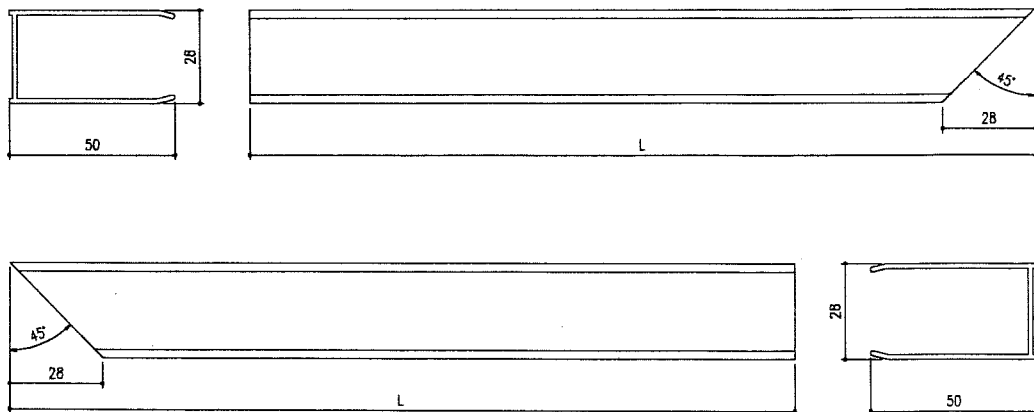
巾木



押縁



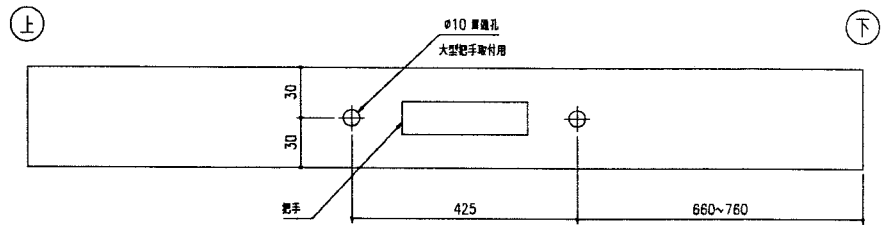
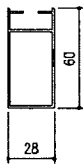
巾木
アタッチメント



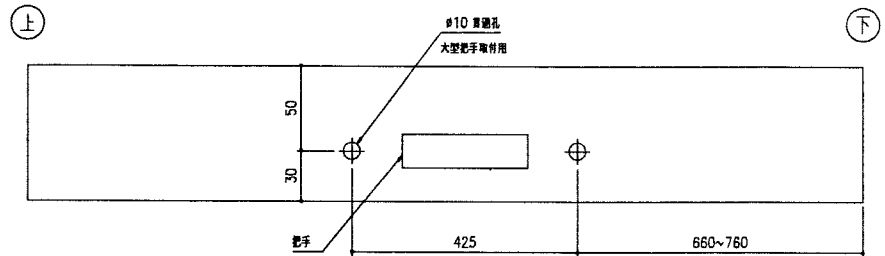
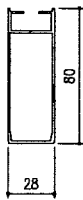
加工図

● 大型把手セット取付 たて枠加工図

<一般>

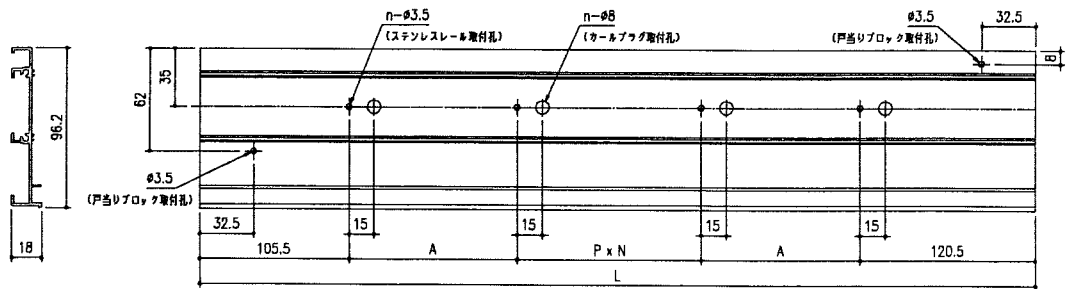


<太 框>



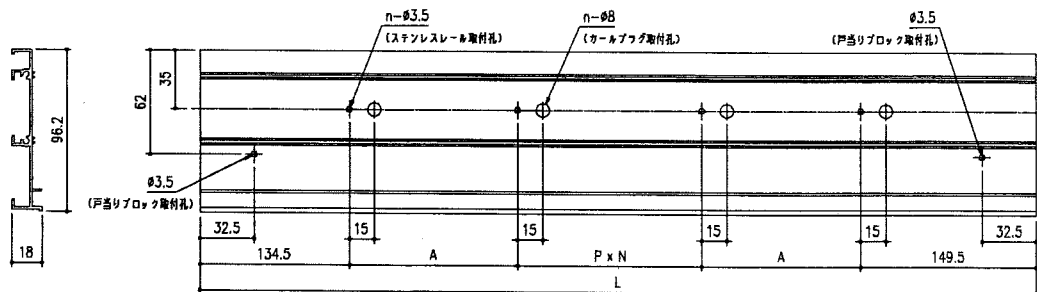
● 玄関引戸 別売下枠 取付加工図

<2枚引き>



W	L	A	PxN	n
17	1699	286.5	450 x 2	5
18	1844	359	450 x 2	5
20	1999	436.5	450 x 2	5

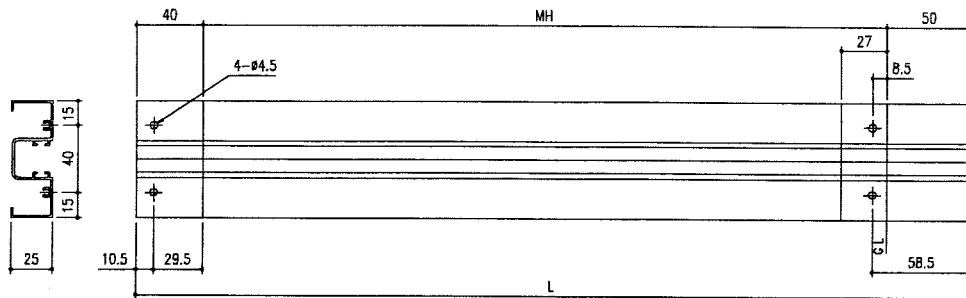
<4枚引き>



W	L	A	PxN	n
27	2789	352.5	450 x 4	7
36	3734	375	450 x 6	9
40	3999	282.5	450 x 7	10

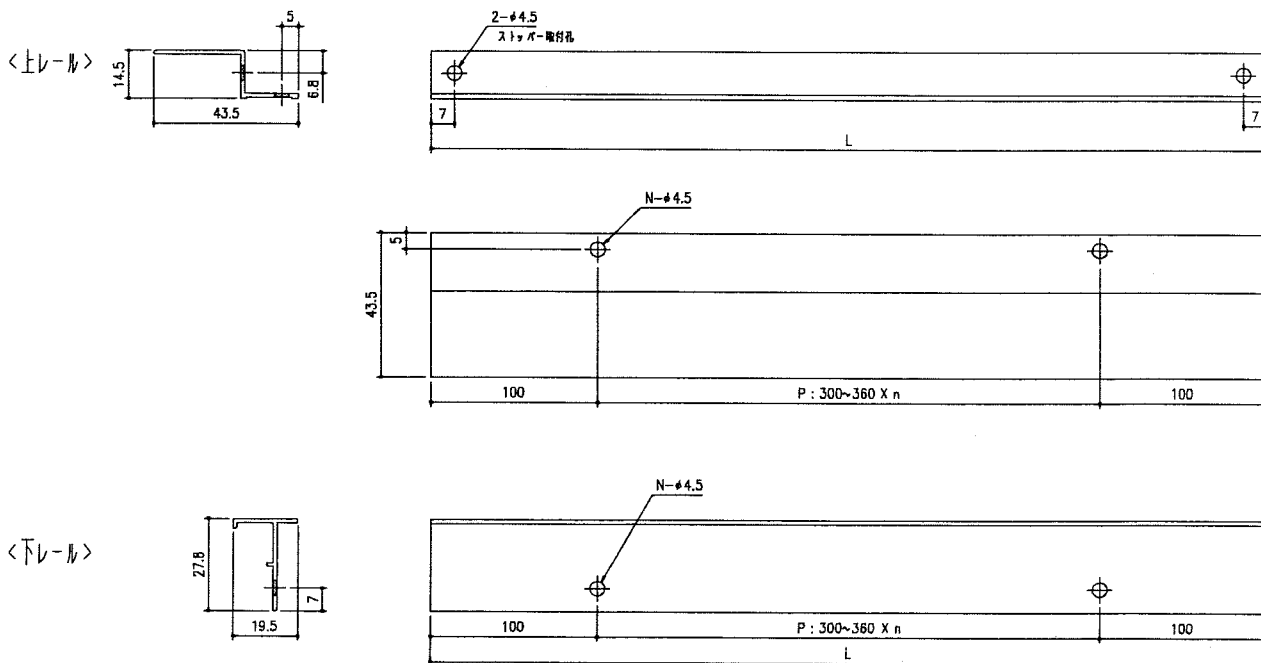
加工図

● 玄関引戸 縦枠 (ランマ無上枠用)

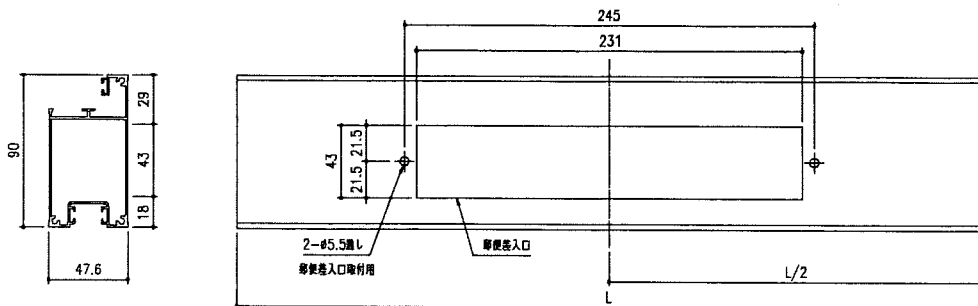


タイプ	MH
20	2010
22	2210
24	2410

● 外付網戸レール



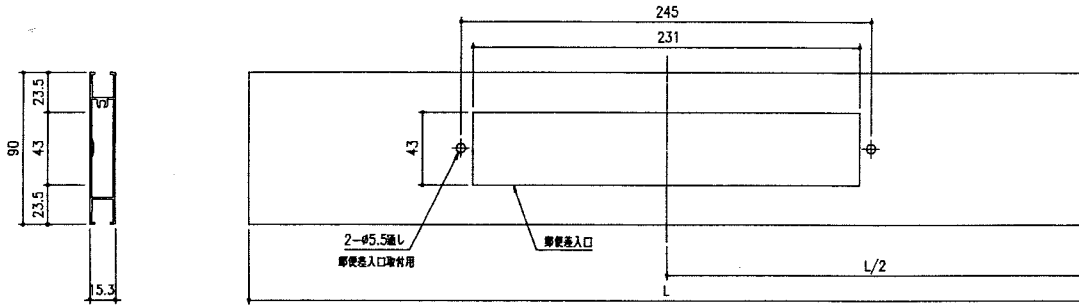
● 嵌殺し窓 ポスト付中棧



タイプ	L
09	899
13	1349
18	1844

加工図

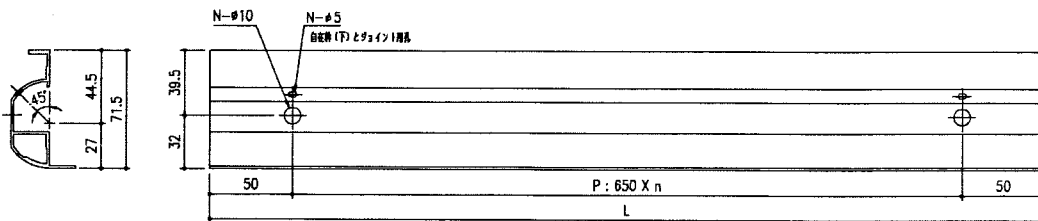
● 玄関引戸・ドア ポスト付中棧



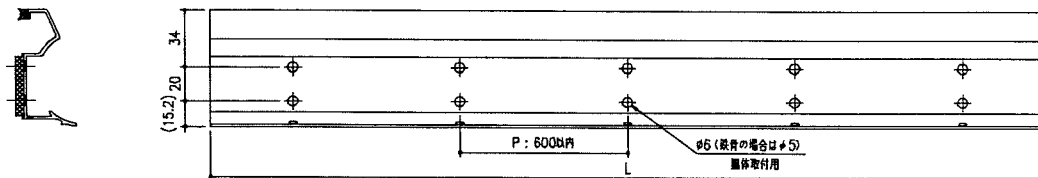
開口機種	タイプ	L
玄関引戸	17	746
	18	818.5
	20	896
	27	601.5
	36	837.5
ドア	09	740

● ベランダ囲いセット

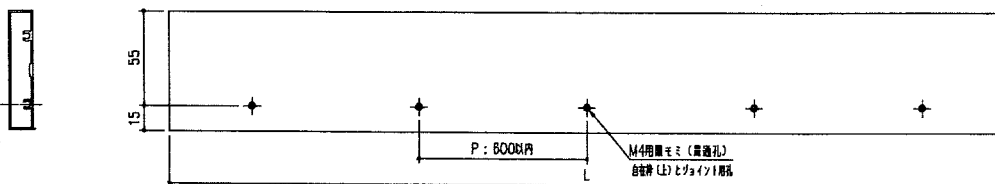
<自在枠(上)>



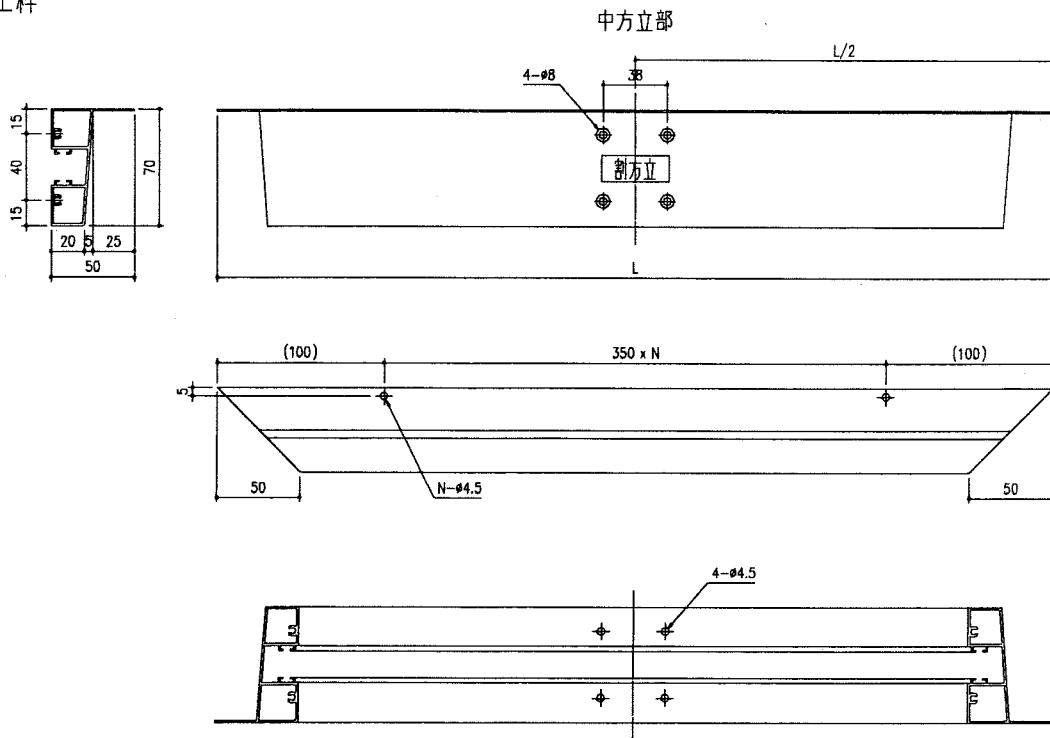
<自在枠(下)>



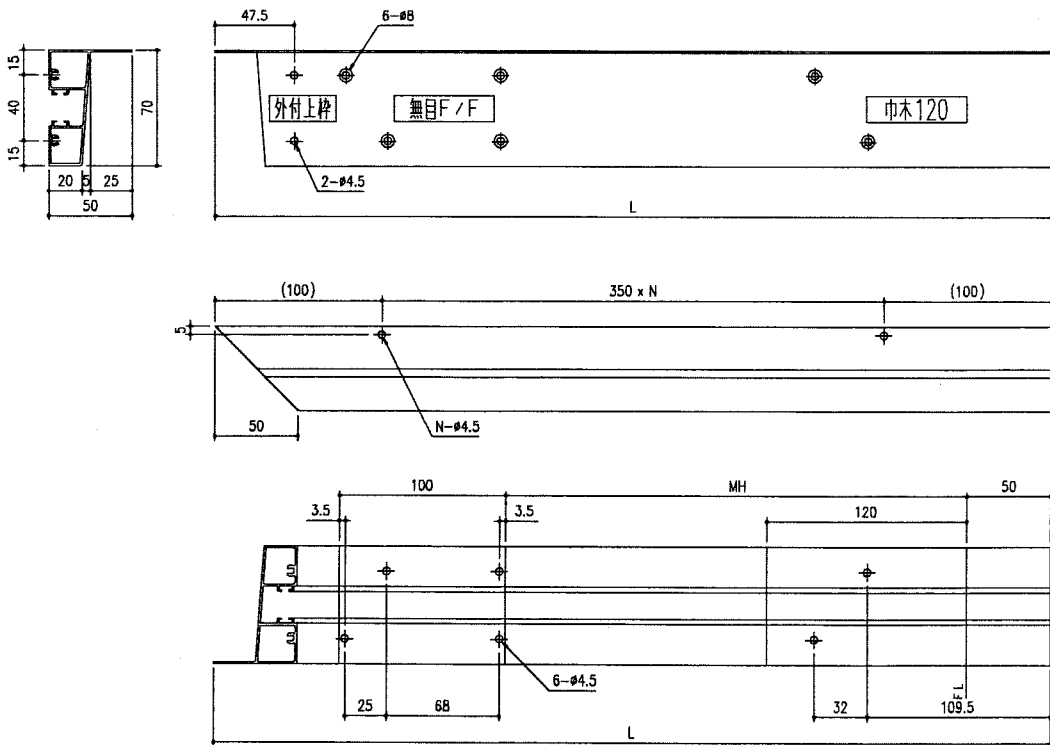
<サッシアタッチメント>



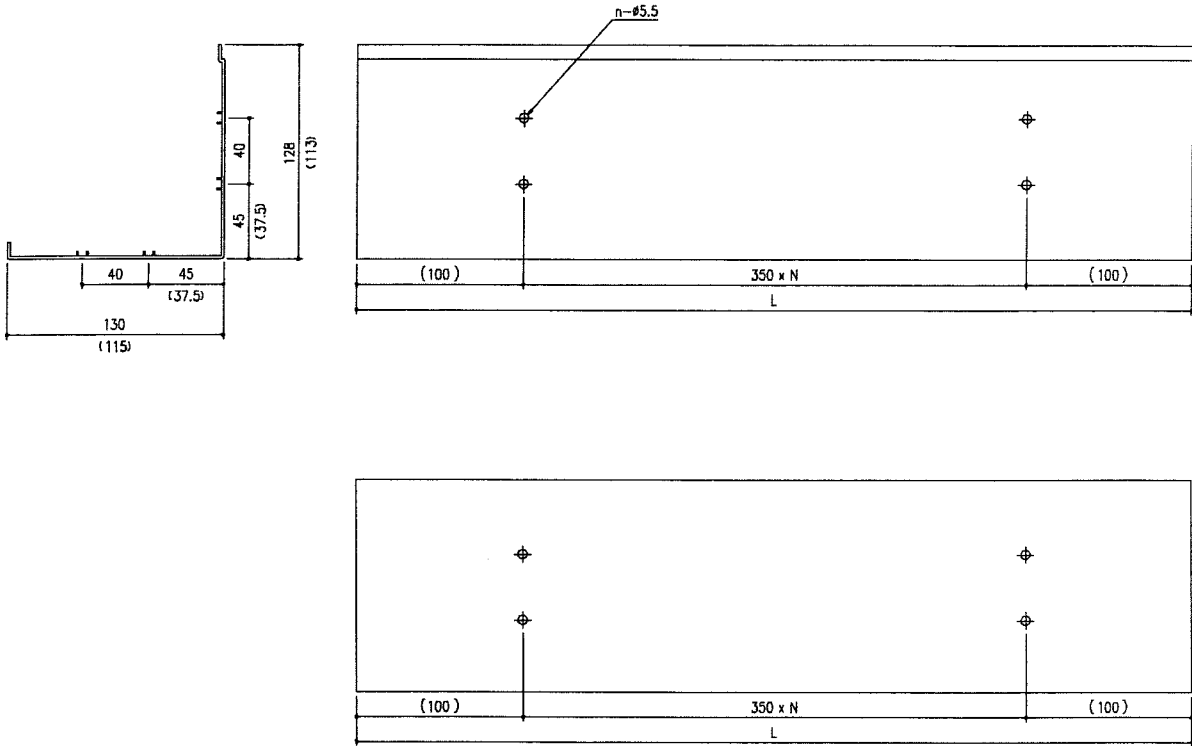
● 外付上枠



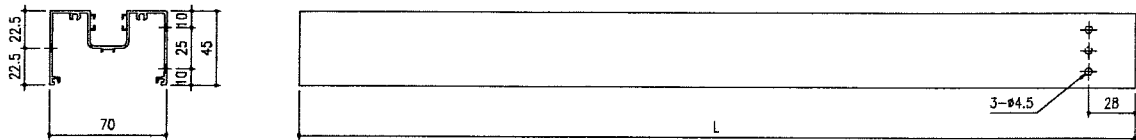
● 外付たて枠



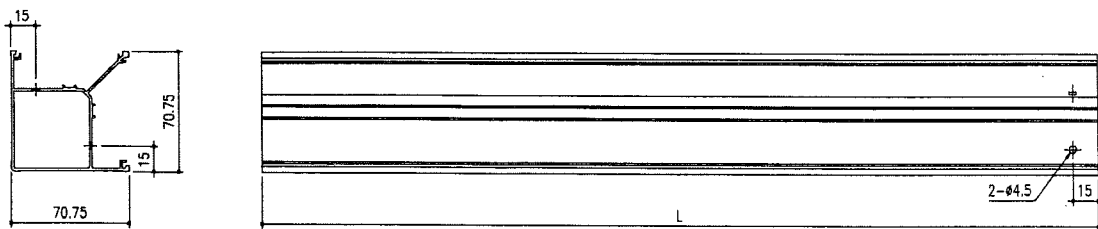
● 柱カバー 加工図



● 割方立アンカー取付

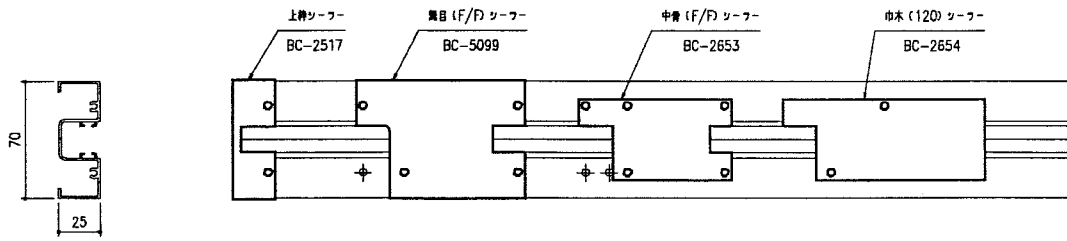


● コーナー方立アンカー取付

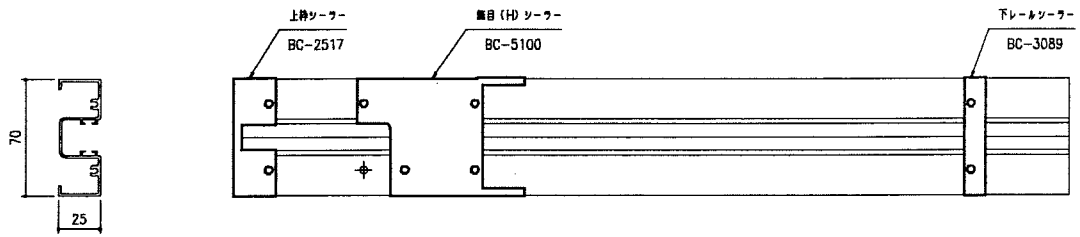


■ 部品取付図

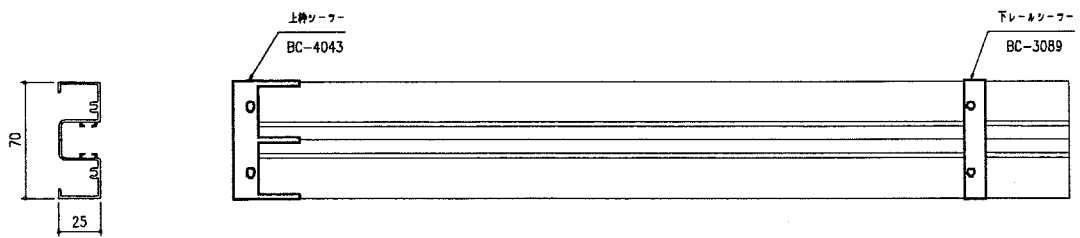
● 嵌殺し窓 シーラー取付図



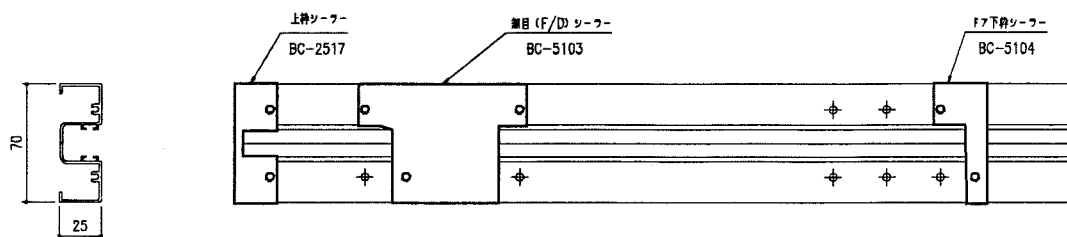
● 玄関引戸 シーラー取付図



● 玄関引戸 ランマ無上枠 シーラー取付図

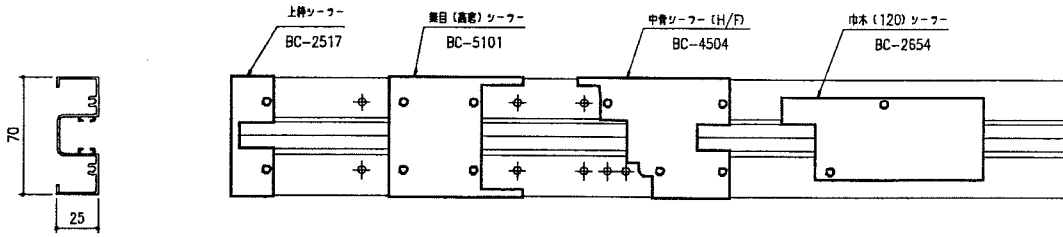


● ドア シーラー取付図



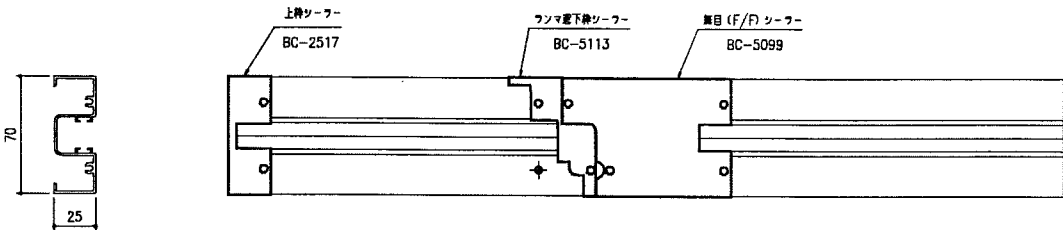
部品取付図

● 高窓 シーラー取付図

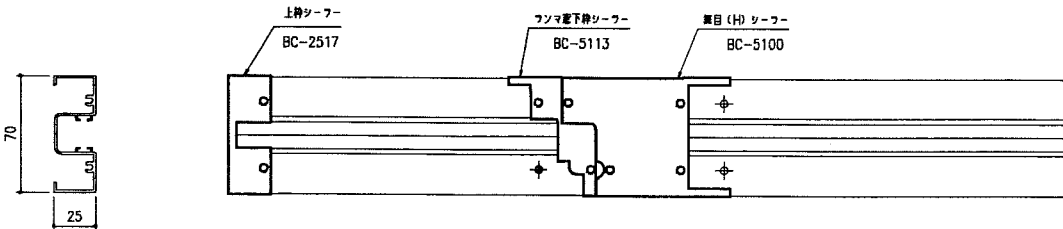


● ランマ窓 シーラー取付図

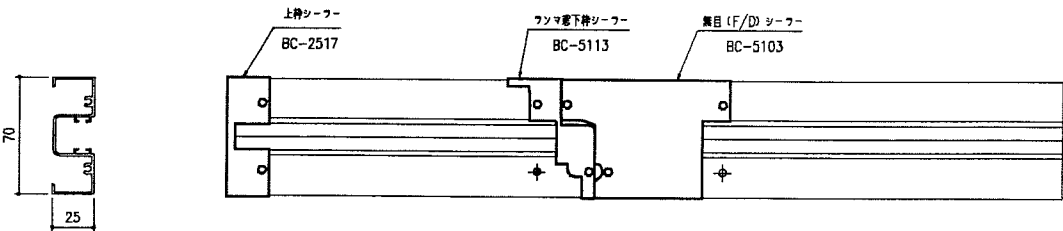
< 嵌殺し窓 >



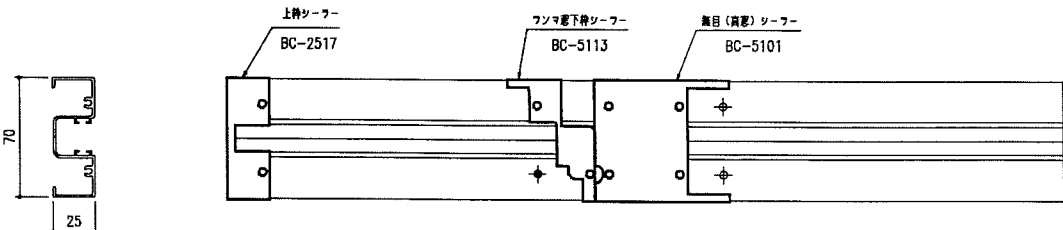
< 玄関引戸 >



< ドア >

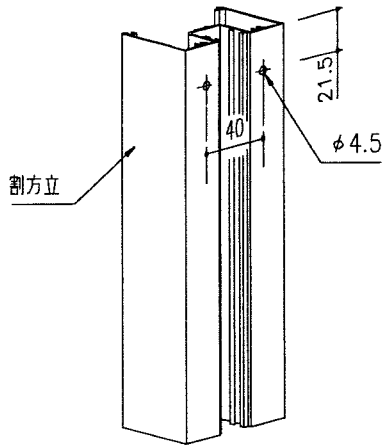


< 高窓 >



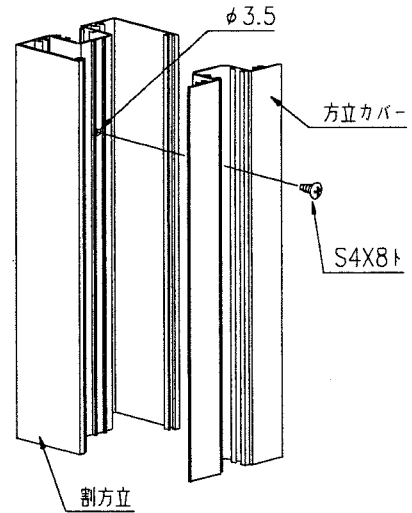
組立手順

■ 上部切詰め孔明け位置



1. 縦枠を切詰める場合は縦材の上部を切断し、上図の様に加工してください。

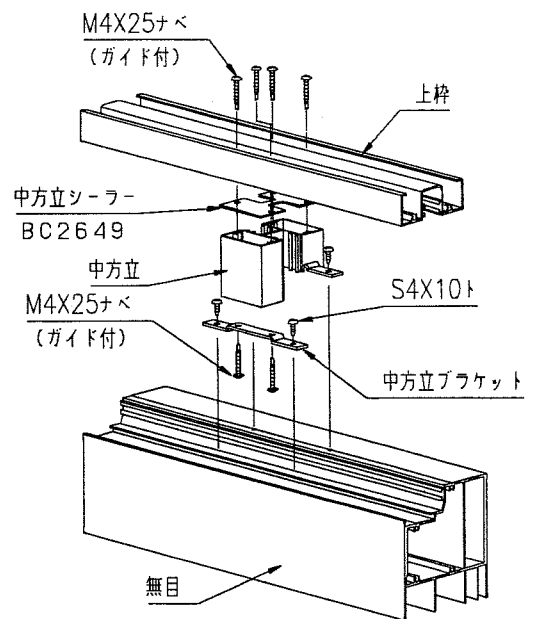
■ 連窓割方立納まり図



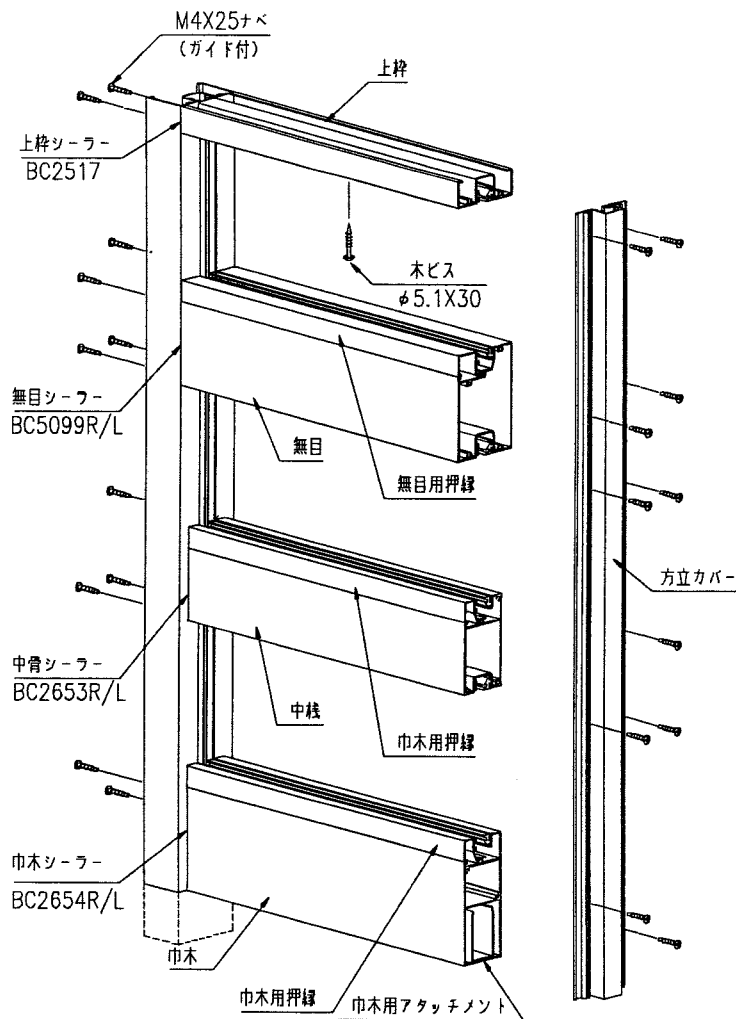
1. 方立を連窓する場合は方立カバー孔位置に合わせて、割方立に下孔(φ3.5)を明けてください。

■ ランマ吊方立

1. 中方立取付ブラケットを中方立にビス(S4X25ナベ)で取付けてください。
2. 中方立取付ブラケットと無目をビス(S4X10ト)で組付けてください。



組立手順（嵌殺し窓）



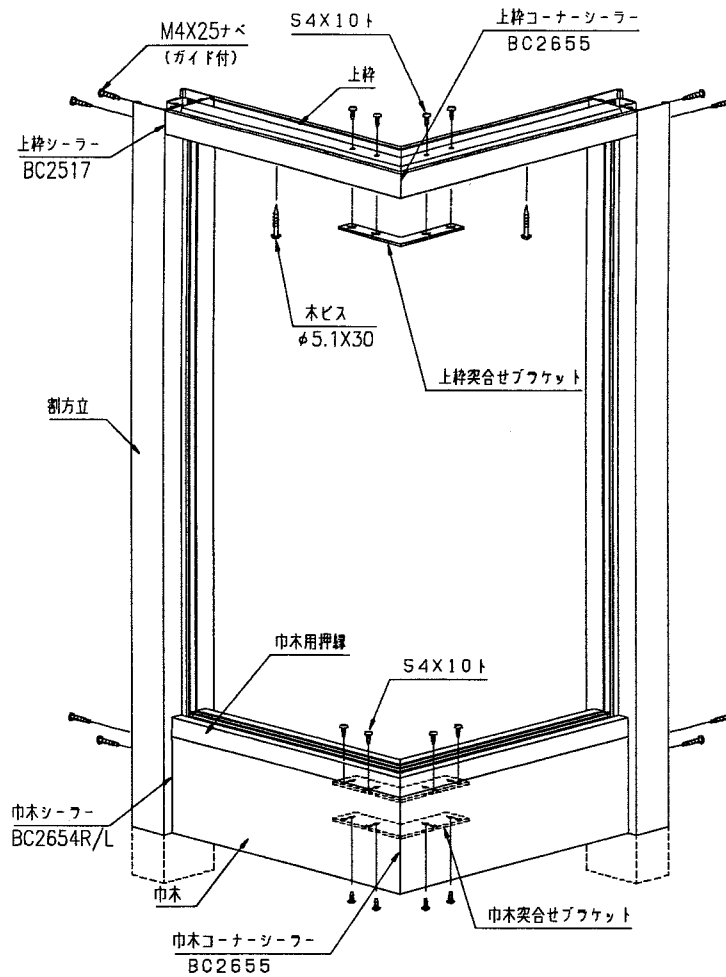
1. 先付ビードを室内側にセットしてください。
2. 建物側の枠材にピッチ450～500mm位にφ5.5の孔明けをします。
3. 縦枠に横材組立て孔に合わせてシーラーを貼付けます。

△ 注意 （縦枠には左右兼用のため複数の横材組付け孔が明けてありますので貼付ける時注意願います。）

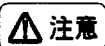
4. 縦枠と横材をビス（S4X25ナベ）で組立てます。
5. 方立カバーをコーナー方立及び割方立にビス（S4X8ト）で固定します。
その際、方立カバーの孔位置に合わせてφ3.5の下孔を明けてください。
6. ガラスを外側から嵌め込んだのちセッティングブロックを端部から1/4の所に置き、押し縁を挿入し後付けビードを押込みます。

△ 注意 ビードのコーナーは直角になるように、切り込みを入れ、継ぎ目は上部中央にくるようにしてください。

組立手順（ガラス突合せ）



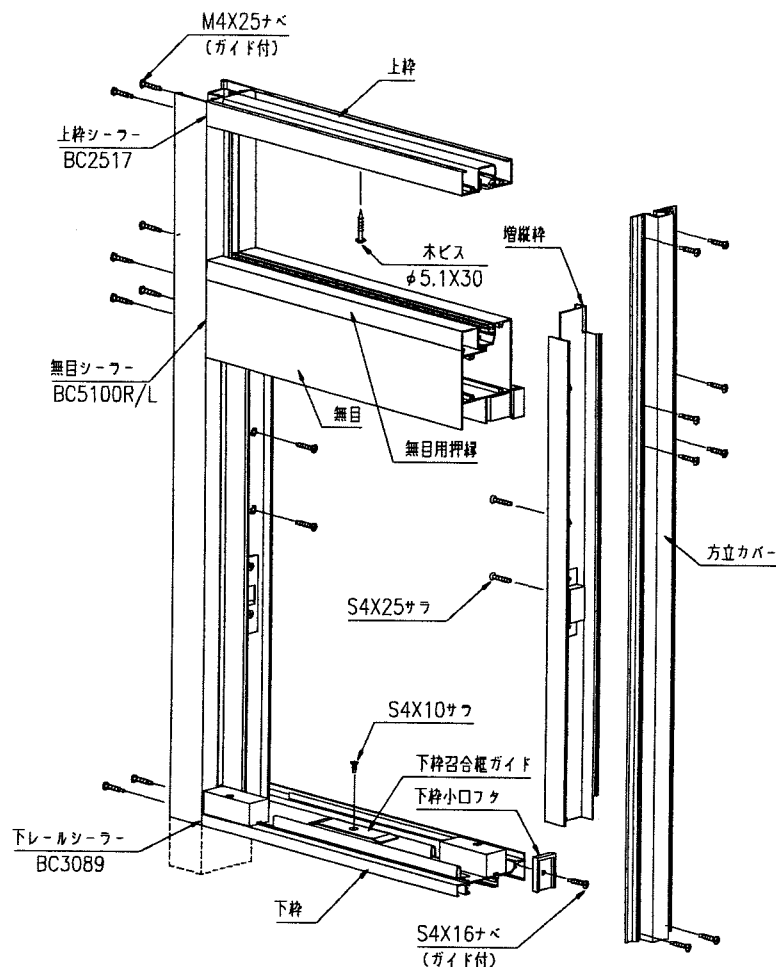
1. 先付ビードを室内側にセットしてください。
2. 建物側の枠材にピッチ450~500mm位にφ5.5の孔明けをします。
3. 縦枠に横材組立て孔に合わせてシーラーを貼付けます。
4. 上枠及び巾木の突合せ部分にコーナーシーラーを貼付け、突合せブラケットを加工位置に合わせてビス（S4X10）で固定してください。
5. 縦枠と横材をビス（S4X25ナベ）で組立てます。
6. 方立カバーをコーナー方立及び割方立にビス（S4X8ト）で固定します。
その際、方立カバーの孔位置に合わせてφ3.5の下孔を明けてください。
7. ガラスを外部から嵌め込んだのちセッティングブロックを端部から1/4の所に置き、押縁を挿入し後付けビードを押込みます。



- 注意** ●ビードのコーナーは直角になるように、切り込みを入れ、継ぎ目は上部中央にくるようにしてください。
●増巾木で納める場合は別売り部品を2セット拾い出してください。

組立手順 (玄関引戸)

■ 枠材



1. 先付ビードを室内側にセットしてください。
2. 建物側の枠材にピッチ450~500mm位にφ5.5の孔明けをします。
3. 縦枠に横材組立て孔に合わせてシーラーを貼付けます。

△ 注意 (縦枠には左右兼用のため複数の横材組付け孔が明けてありますので貼付ける時注意願います。)

4. 縦枠と横材をビス (S4X25ナベ) で組立てます。
5. 網戸下枠小口フタをビス (S4X16ナベ) で取付けてください。
6. 方立カバーをコーナー方立及び割方立にビス (S4X8ト) で固定します。
その際、方立カバーの孔位置に合わせてφ3.5の下孔を明けてください。
7. 増縦枠 (左右) を縦材に組込み増縦枠の孔位置にφ3.5の下孔を明け、ビス (S4X25サラ) で固定します。
8. 下枠召合せガイドを召合せ下端部にφ3.5の下孔を明けてビス (S4X10サラ) で取付けてください。

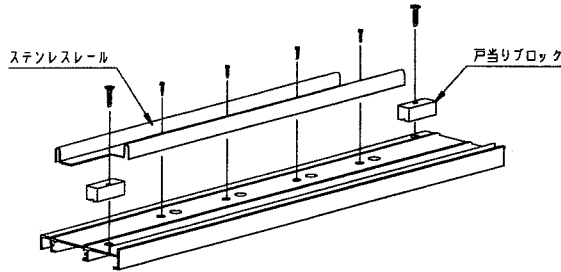
△ 注意

- 方立と無目及び下枠を組立てる場合、増縦枠が入りますので上下に広げてビス止めしてください。
- 増縦枠を上を上げ、無目に当ててビス止めしてください。

組立手順（玄関引戸）

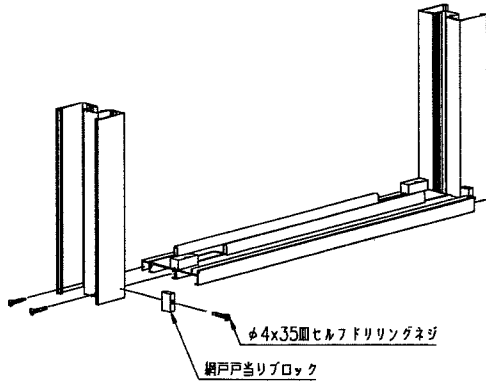
■ 別売下枠の組立

1. 下枠にステンレスレール及び戸当たりブロックをビス止めしてください。

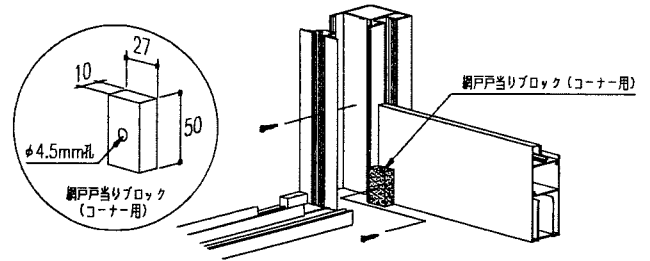


2. 縦枠に下枠をS4X25ナベ（ガイド付）で固定してください。

縦枠左右に網戸戸当りブロックをφ4X35皿セルフドリリングネジで取付けてください。



● コーナー方立納まりの場合



網戸戸当りブロック（コーナー用）の中央にφ4.5mmの下孔を明けてください。
 嵌殺し窓下枠にφ3.5mmの下孔を明け、φ4X16皿ビスで取付けてください。

■ 引戸下枠固定方法

● 2枚引戸

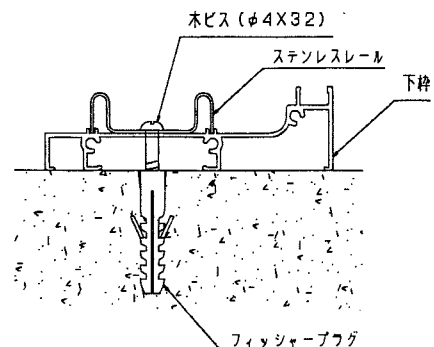
1. ステンレスレールを下枠から取り外してください。
2. 下枠に加工されているφ8mmの位置から土間に6mmのキリにてカールプラグ用孔を明けてください。
3. カールプラグを孔に差入れ、打ち込んでください。
4. ステンレスレールを180度回転させて、カールプラグ用孔が一致した所で木ビス（φ4X32）で固定してください。

● 下枠用アンカーを使用する場合

1. 下枠用ベースアンカー（別売）を下枠に差込み差筋（別途）と溶接又はモルタルで固定してください。

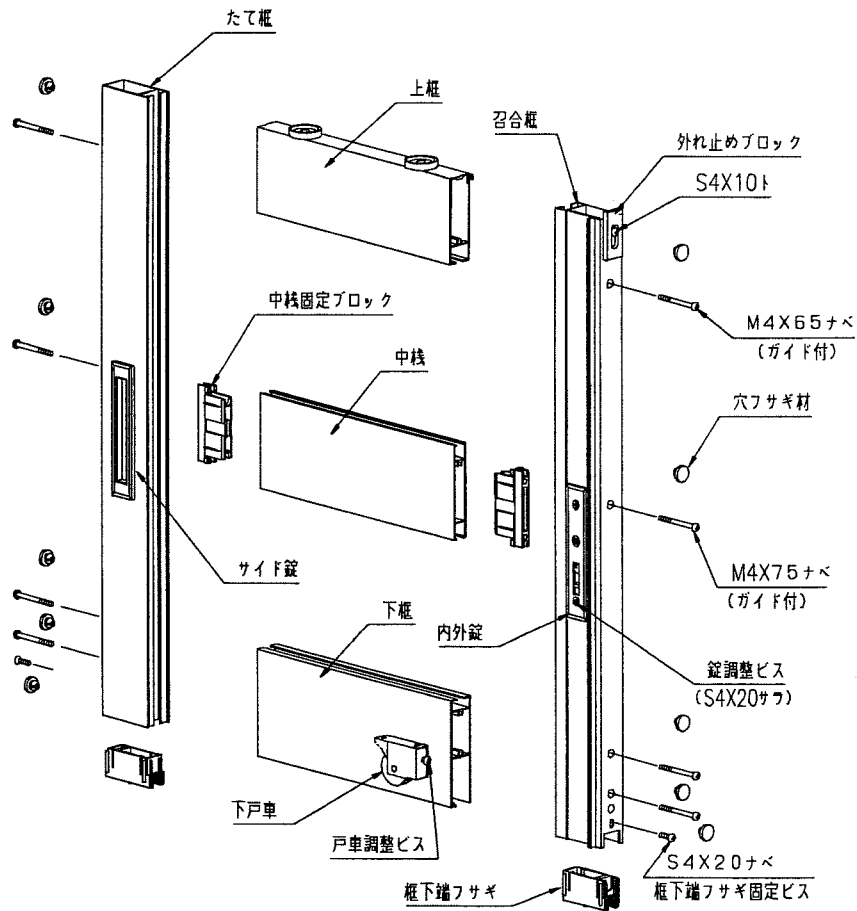
● 4枚引戸

1. 下枠に加工されている下孔φ3.5mmを8mmに明けなおし、その位置に6mmの孔を明け、カールプラグを打ち込んでください。
2. ステンレスレールを木ビス（φ4X32）で固定してください。



組立部品 (玄関引戸)

障子材



1. ガラスにグレチャンを巻いてください。

注意 グレチャンコーナーは切込みを入れ直角になるように、継ぎ目は上部中央にくるようにしてください。

2. 中核と縦框をビス止めし、グレチャンを巻いたガラスを嵌め込み、召合框と中核をビス止めしてください。

3. 上下框を嵌め込みビス止めしてください。

4. 框下端フサギをビス (S4X20ナベ) で取付けてください。

尚、突合框の下端フサギはビス (S4X10ナベ) で取付けます。

5. 障子を建て込めるように外れ止め部品を下方に下げた状態で取付けビスを締めて仮止めしてください。

注意 内外締り錠を調整する場合、サイド錠と当たりますので最後にサイド錠を取付けてください。

●戸車調整

- 戸車調整ビスを+ドライバーで回して調整します。
○右に回すと障子が上ります。

●障子外れ止め調整

- 障子本体を枠に建て込んで、建付け調整・錠等の調整が終わりましたら、取付けビスをゆるめ上方に上げて調整してください。

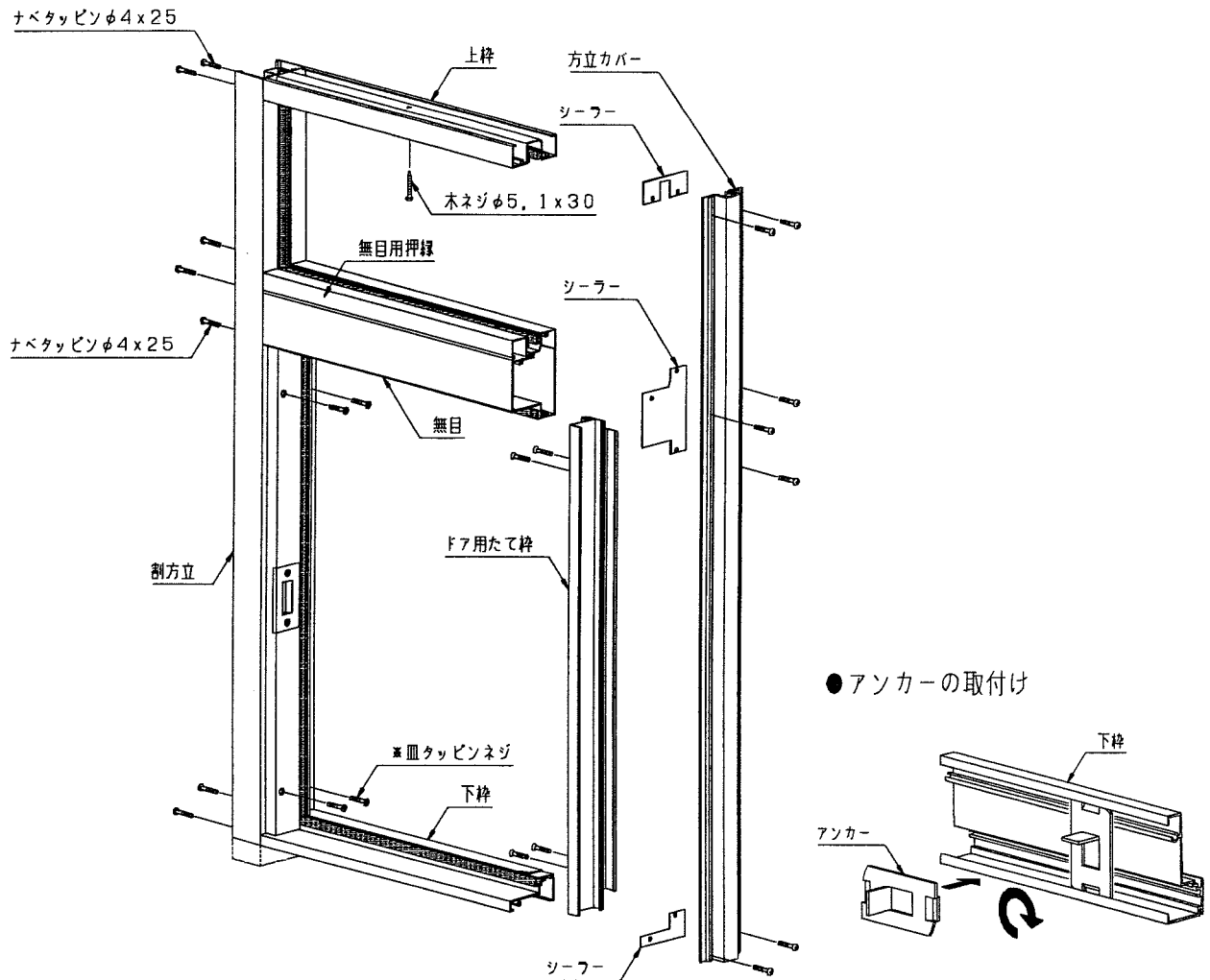
●内外締り錠調整

- 内締り錠取付けビスをゆるめ外締り錠と合うように調整します。
○上下方向に各々3mm左右方向に各々。
1. 5mm調整が可能です。

●框下端フサギ材調整

- 戸車調整した分、下枠方向に下げてください。

組立手順（框ドア）



1. 先付ビードを室内側にセットしてください。
 2. 方立、カバーの上枠、無目、下枠用取付け孔にあわせてシーラーを貼り付けてください。
- △注意** 方立には複数の孔が明いていますので取付け時にまちがえないようにしてください。
3. 下枠にアンカーを上図のようにして嵌めてください。
 4. 方立、カバーと上枠、無目、下枠をナベタッピンφ4×25で取付けしてください。
 5. 方立カバーと割方立、コーナー方立をトラスタッピンφ4×8で取り付けしてください。
(方立カバーの孔位置にあわせてφ3.5の下孔を明けてから取付けしてください。)
 6. ドア用たて枠を皿タッピンネジで取付けてください。
 - ※一般ドア：皿タッピンφ4×25
 - ※太框ドア：皿タッピンφ4×40
 7. アンカー部分にモルタル詰めをしてください。

組立手順（框ドア）

■ 枠材

1. ガラスにグレチャンを巻いてください。

注意 グレチャンのコーナーは直角になるように、継ぎ目は上部中央にくるようにしてください。

2. 戸先框の端部キャップをはずしてください。

3. 左図の要領で組立てください。

注意 戸先框は上下2mmずつ短くなっています。

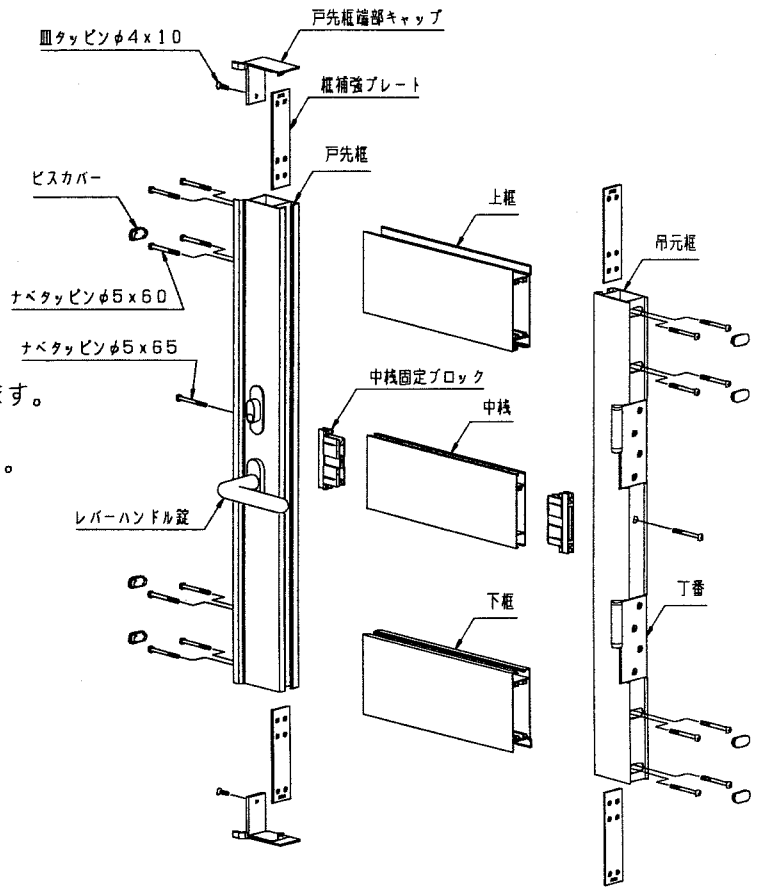
4. ビスカバー、端部キャップを取付けてください。

5. レバーハンドル錠、丁番を取付けてください。取付け方法はレバーハンドル錠内のマニュアルをご覧ください。

注意 丁番には上用、下用の2種類があります。取付け時にまちがえないようにしてください。

※ グレチャンは玄関引戸用をご使用ください。

※ 太框ドアは太框ドアセット内のマニュアルMI-1158をご覧ください。



■ 丁番の取付け（太框のみ）

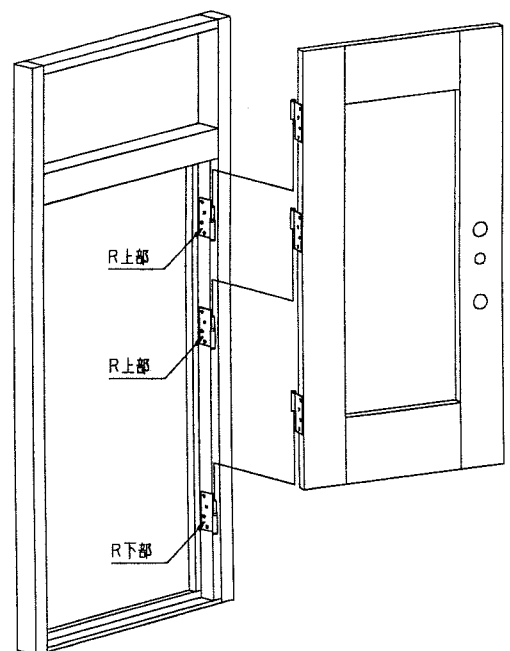
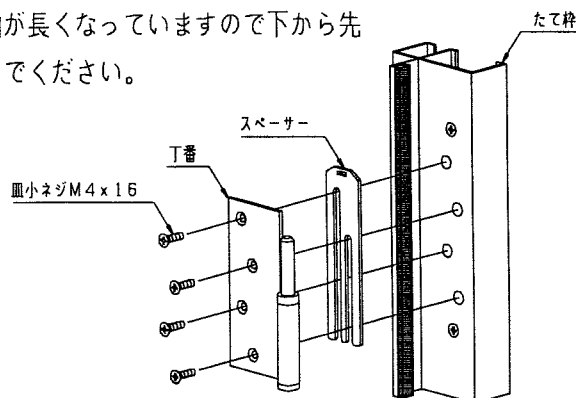
1. 丁番を枠と障子を取付けます。

たて枠側にはスペーサーを入れてください。

注意 丁番には上下用の2種類があります。取付け時には注意してください。

2. ドアをたて枠に90°以上開いた状態で吊り込んでください。

下丁番の軸が長くなっていますので下から先に吊り込んでください。

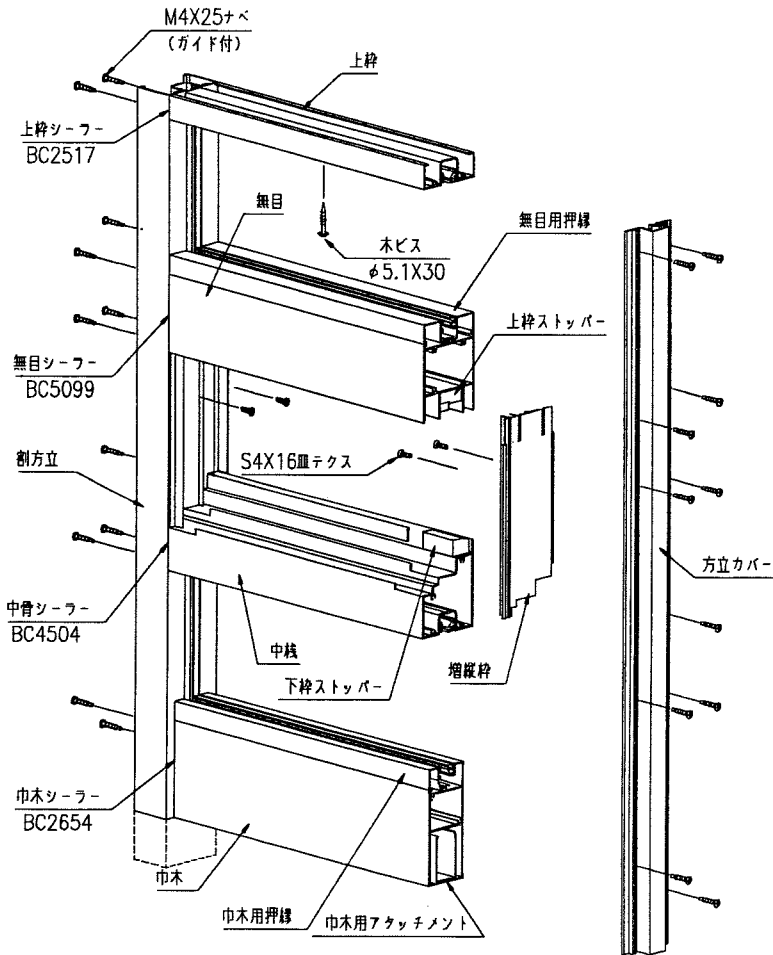


組立手順（高窓）

障子材

テクト2に準じて組立ててください。

枠材



1. 先付ビードを室内側にセットしてください。
2. 建物側の枠材にピッチ450~500mm位にφ5.5の孔明けをします。
3. 縦枠に横材組立て孔に合わせてシーラーを貼付けます。

（縦枠には左右兼用のため複数の横材組付け孔が明けてありますので貼付ける時注意願います。）

4. 縦枠と横材をビス（S4X25ナベ）で組立えます。
5. 方立カバーをコーナー方立及び割方立にビス（S4X8ト）で固定します。
その際、方立カバーの孔位置に合わせてφ3.5の下孔を明けてください。
6. 増縦枠（左右）を縦材に組込み増縦枠の孔位置にφ3.5の下孔を明け、ビス（S4X25サラ）で固定します。
7. 増縦枠を取付けた後、上枠・下枠ストッパーを切り欠きに合わせて嵌め込んでください。

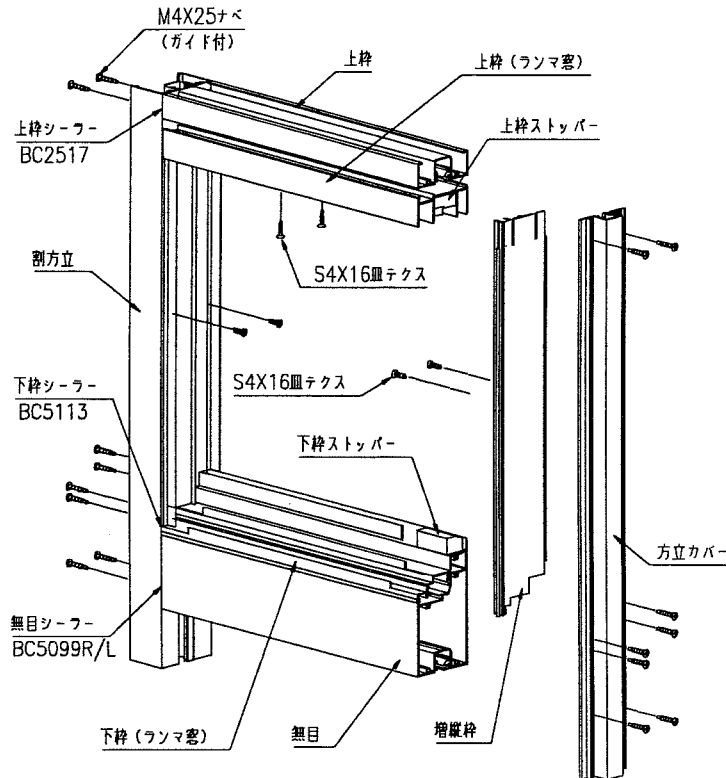
- 注意**
- 方立と無目及び下枠を組立てる場合、増縦枠が入りますので上下に広げてビス止めしてください。
 - 増縦枠を上へ上げ、無目に当ててビス止めしてください。

組立手順（ランマ窓）

■ 障子材

テクト2に準じて組立ててください。

■ 枠材



1. 縦枠に下枠組立て用孔明けをしてください。
2. 先付ビードを室内側にセットしてください。
3. 縦枠に横材組立て孔に合わせてシーラーを貼付けます。

△ 注意 (縦枠には左右兼用のため複数の横材組付け孔が明けてありますので貼付ける時注意願います。)

4. 縦枠と横材をビス (S4X25ナベ) で組立てます。
5. 方立カバーをコーナー方立及び割方立にビス (S4X8ト) で固定します。
その際、方立カバーの孔位置に合わせてφ3.5の下孔を明けてください。
6. 上枠を躯体に取付けます。その際上枠にφ5.5のバカ孔を明け木ビスで固定します。
7. ランマ上枠を嵌殺し上枠にテクスビス (S4X16サラ) で取付けます。
8. 増縦枠 (左右) を縦材に組込み増縦枠の孔位置にφ3.5の下孔を明け、テクスビス (S4X25サラ) で固定します。
9. 増縦枠を取付けた後、上枠・下枠ストッパーを切り欠きに合わせて嵌め込んでください。

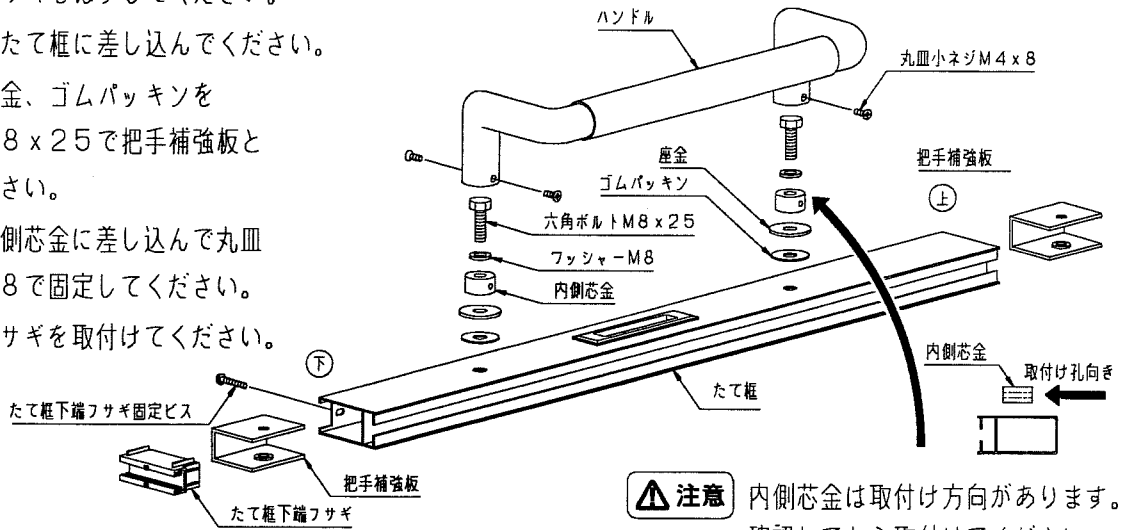
△ 注意

- 方立と無目及び下枠を組立てる場合、増縦枠が入りますので上下に広げてビス止めしてください。
- 増縦枠を上へ上げ、無目に当ててビス止めしてください。

組立手順 (大型把手)

■ 把手の取付け

1. たて枠下端フサギをはずしてください。
2. 把手補強板をたて枠に差し込んでください。
3. 内側芯金、座金、ゴムパッキンを六角ボルトM8×25で把手補強板と固定してください。
4. ハンドルを内側芯金に差し込んで丸皿小ネジM4×8で固定してください。
5. たて枠下端フサギを取付けてください。

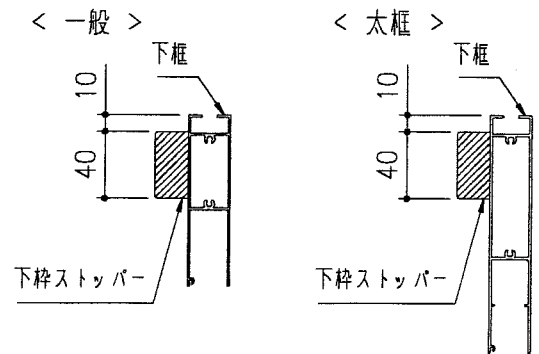


注意 内側芯金は取付け方向があります。確認してから取付けてください。

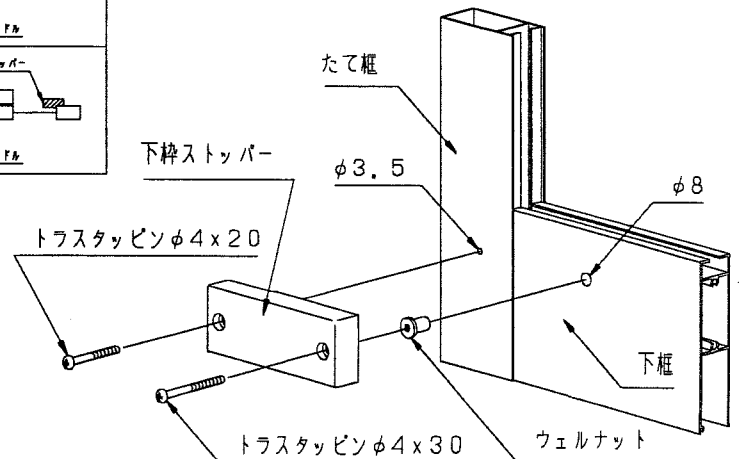
■ 下枠ストッパーの取付け

把手位置	2P	4P
外観右		
外観左		
外観両方		
内外		
内障子外観右		
内障子内外		

■ 下枠ストッパーの取付け位置 (縦方向)



1. 下枠ストッパー取付け位置に下孔を明けてください。
たて枠側：φ3.5 下枠側：φ8
2. 下枠に明けたφ8の下孔にウェルナットを嵌めてください。
3. 下枠ストッパーを取付けビスで固定してください。



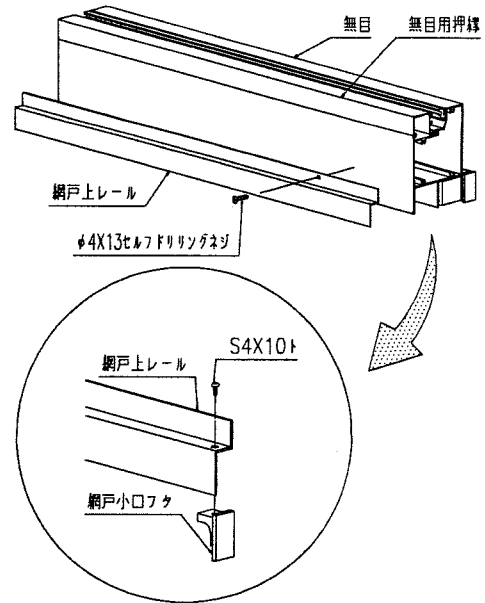
注意 下枠ストッパーの取付けは必ず手廻しドライバーで行なってください。

注意 下枠ストッパーの取付けビスは下記の通りに行なってください。
たて枠側：トラスタッピンφ4×20
下枠側：トラスタッピンφ4×30

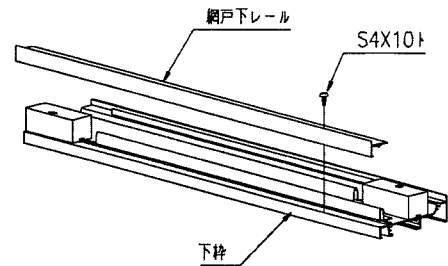
組立手順（玄関引戸）

■ 外付網戸レールの組立

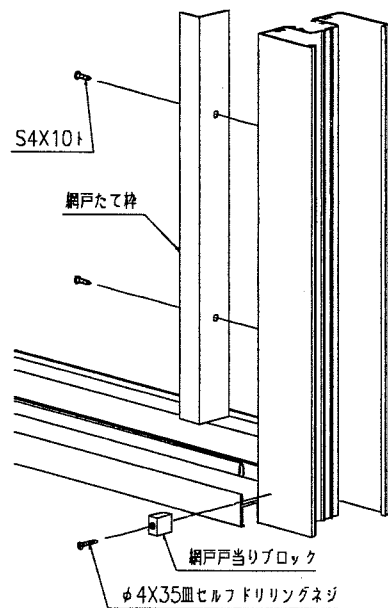
1. 上下網戸レールを枠内々寸法-1mmで切断し、取付孔（φ4.5）を明けてください。
2. 網戸レール小口フタを網戸上レールにビス（S4X10）で取付けてください。
3. 無目に網戸上レールをφ4X13セルフドリリングネジで取付けてください。
（型材にVノッチが付いています。）



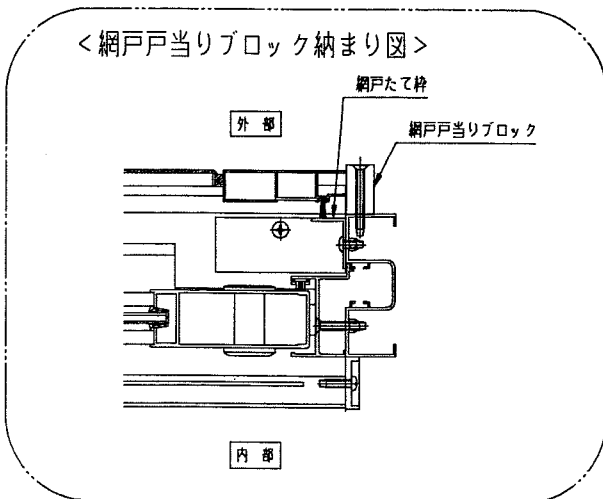
4. 下枠に網戸下レールをビス（S4X10ト）で取付けてください。
（型材にVノッチが付いています。）



5. 横材の中にセットされている網戸たて枠を室外側に取付けてください。
6. たて枠左右に網戸戸当りブロックをφ4X35皿セルフドリリングネジで取付けてください。



< 網戸戸当りブロック納まり図 >



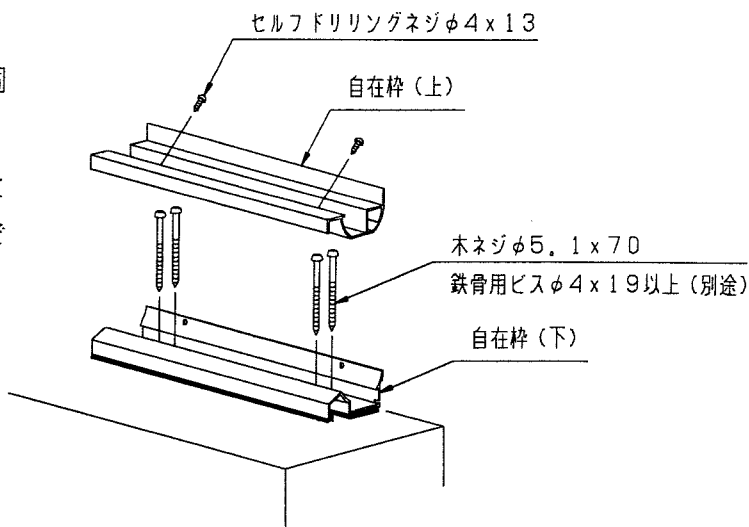
組立手順 (テラス囲い)

■ 自在枠の組立

- 自在枠(下)を躯体に木ネジ(鉄骨用ビス)で固定してください。
- 自在枠(上)を平行になるように自在枠(下)に嵌め合せて、セルフドリリングネジφ4×13で固定してください。

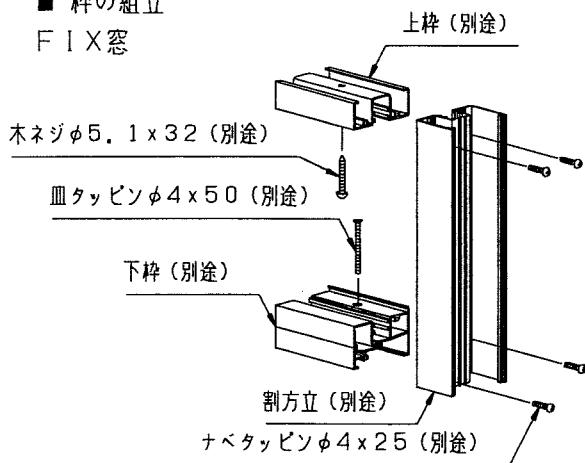
注意 木ネジ・鉄骨用ビスを固定した後ネジ頭の周辺を入念にシーリングしてください。

注意 自在枠(上)は必ず水平になるようにしてください。

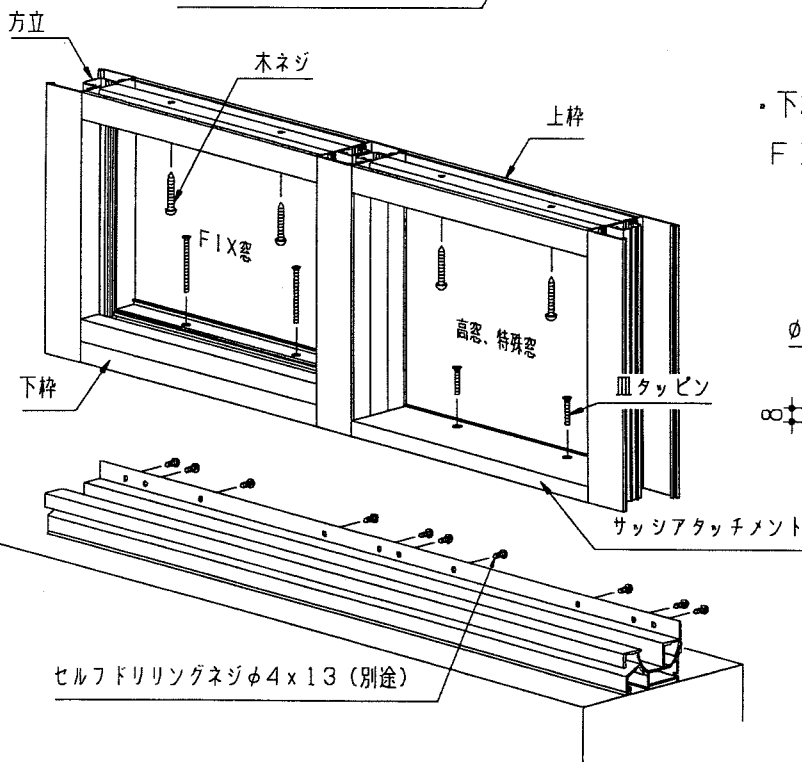
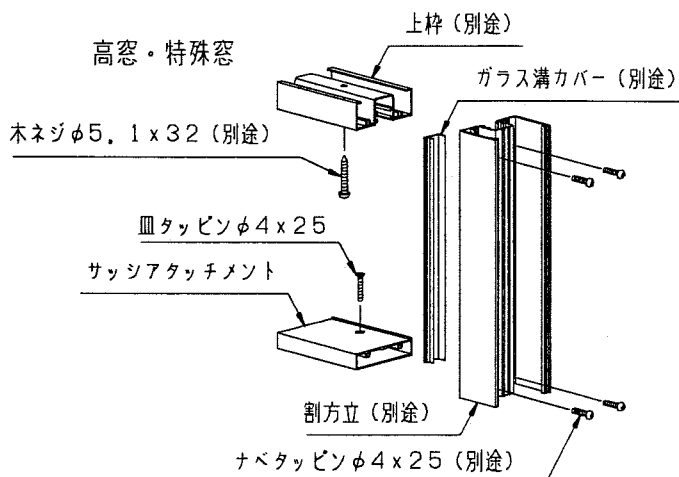


■ 枠の組立

FIX窓

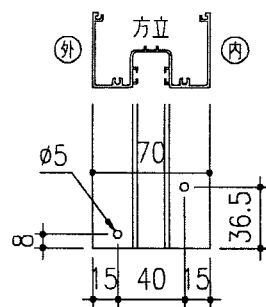


高窓・特殊窓

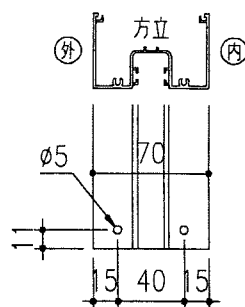


・下枠、サッシアタッチメント取付け孔位置

FIX窓の場合



高窓・特殊窓の場合



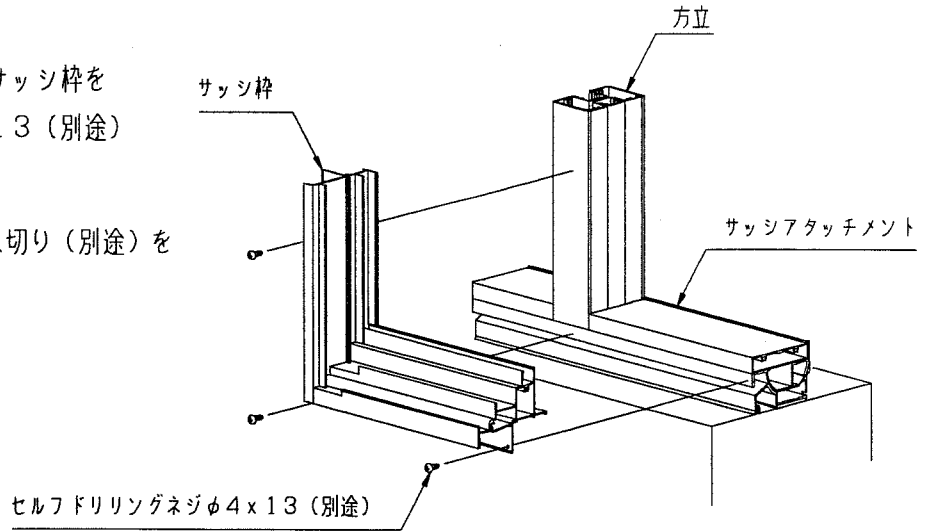
注意 部材の接合部には防水のためのシーリングをしてください。

組立手順（テラス囲い）

■ サッシ枠の取付け

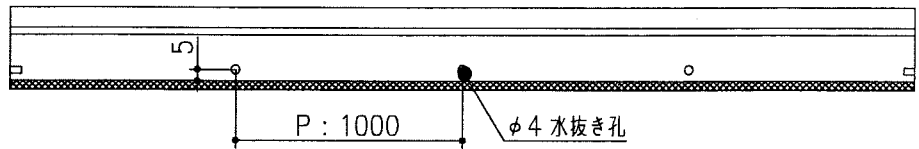
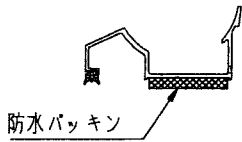
- 自在枠、方立で組んだ開口にサッシ枠をセルフドリリングネジ $\phi 4 \times 13$ （別途）で固定してください。

注意 -勾配の場合には必ず水切り（別途）を取付けてください。



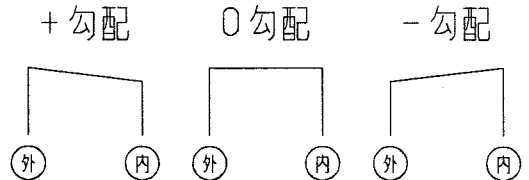
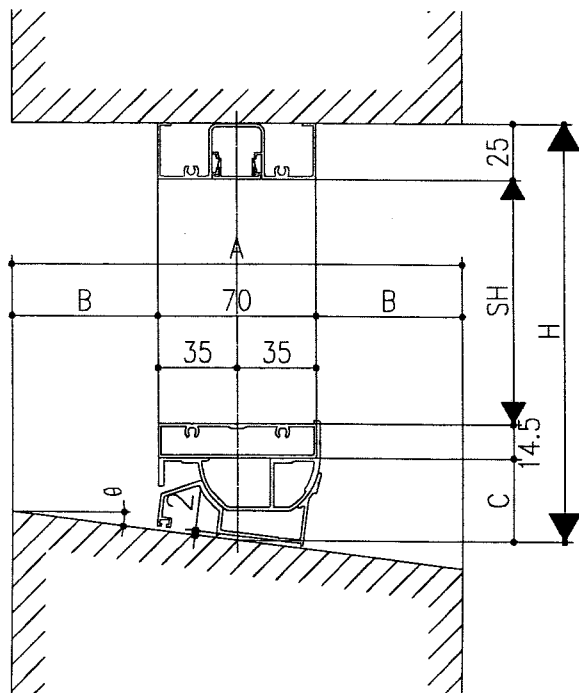
● 自在枠（下）の加工

- 囲い枠の取付け後、自在枠（下）の内側に水抜き孔を明けてください。



■ 角度詳細図

注意 自在枠の調整角度は $+7^\circ \sim -7^\circ$ です。

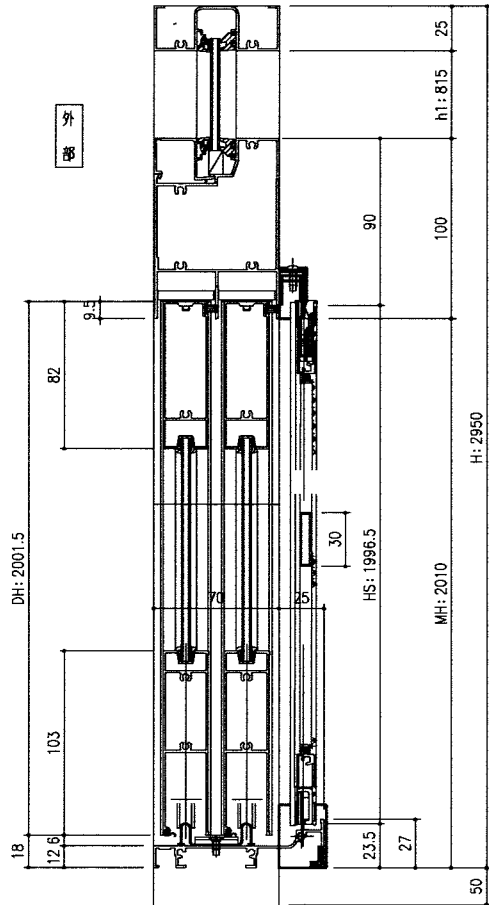


θ	C
+7°	36.1
+6°	36.2
+5°	36.3
+4°	36.4
+3°	36.6
+2°	36.7
+1°	36.8
±0°	37.0
+1°	37.2
+2°	37.4
+3°	37.6
+4°	37.8
+5°	38.0
+6°	38.2
+7°	38.4

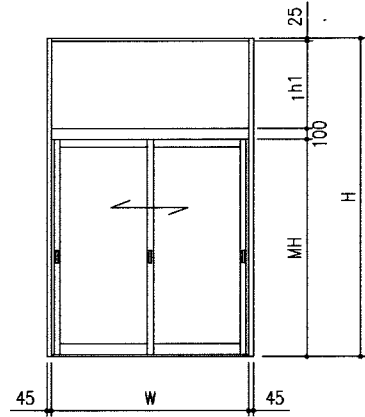
基本納まり図

● 玄関引戸 H:20 2P

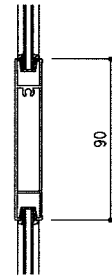
< たて断面図 >



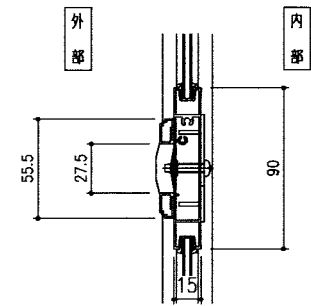
内部



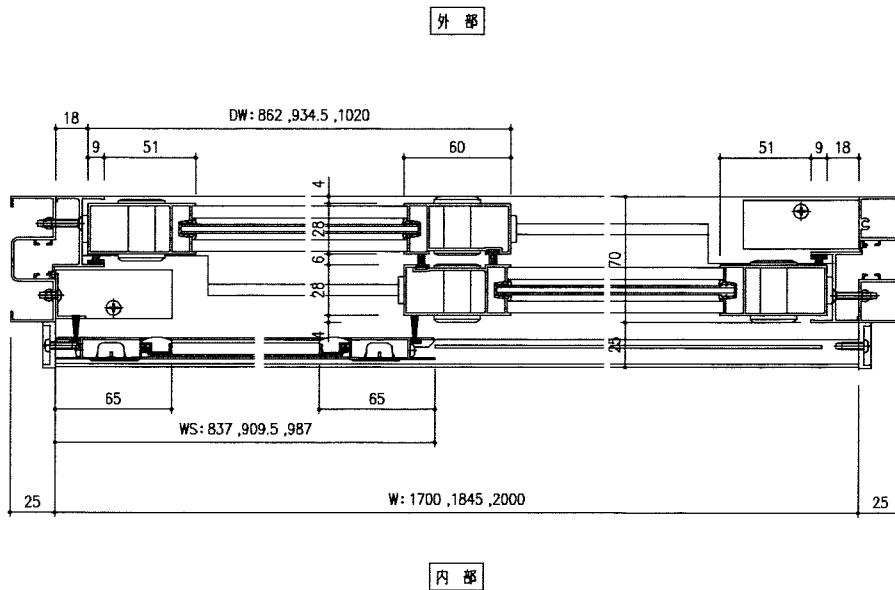
< 中骨 (ポスト無し) >



< 中骨 (ポスト付) >



< 横断面図 >

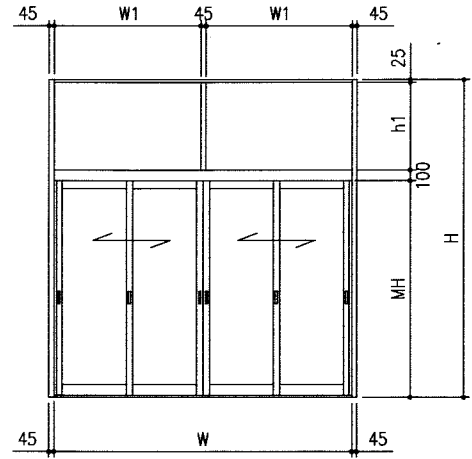
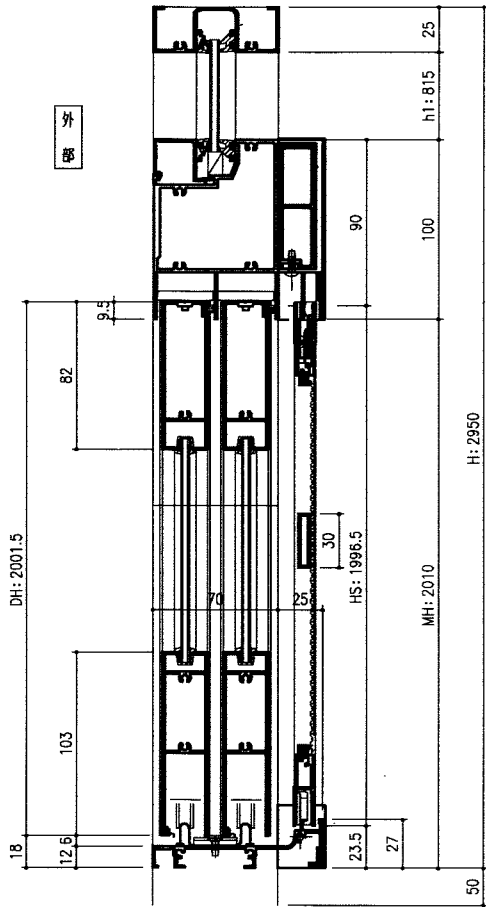


内部

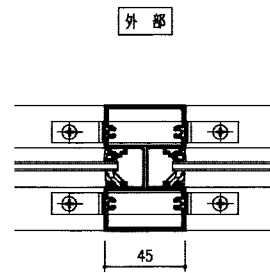
基本納まり図

● 玄関引戸 H:20 4P

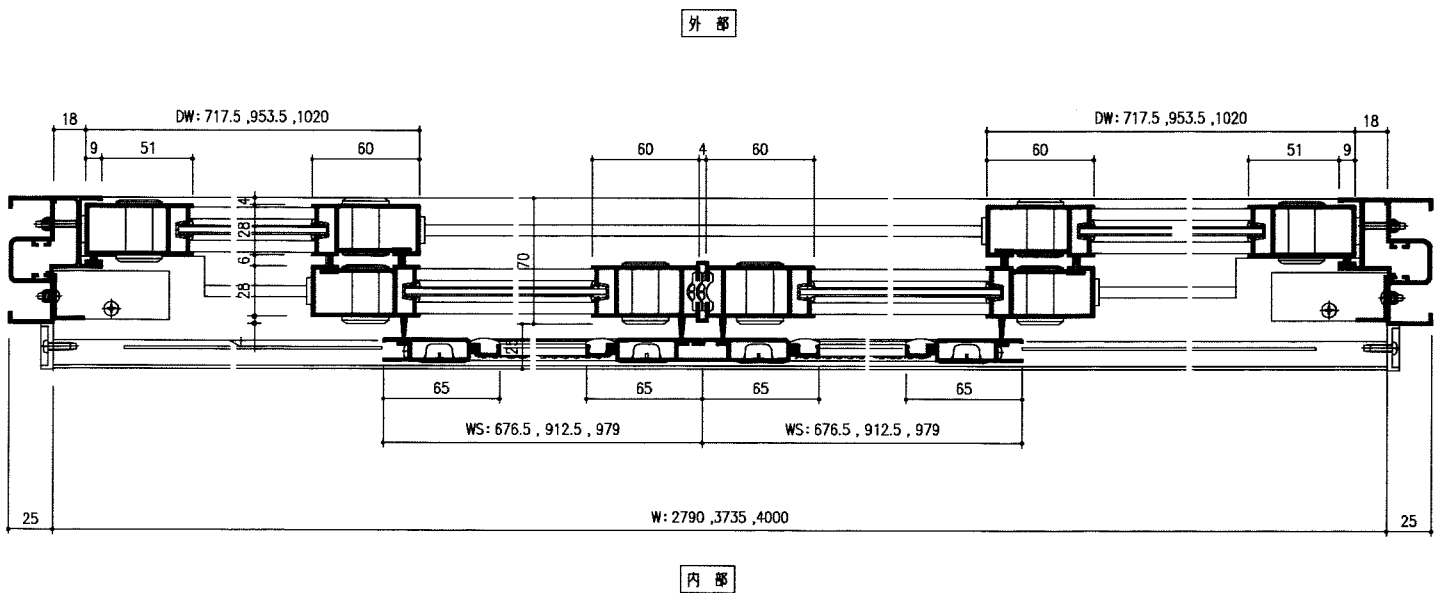
< たて断面図 >



< 中方立 >



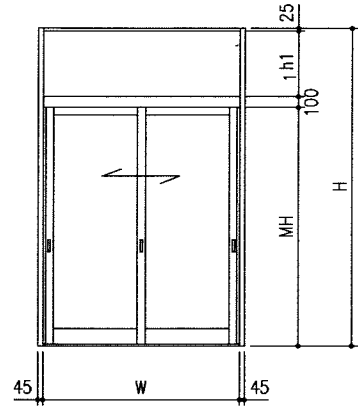
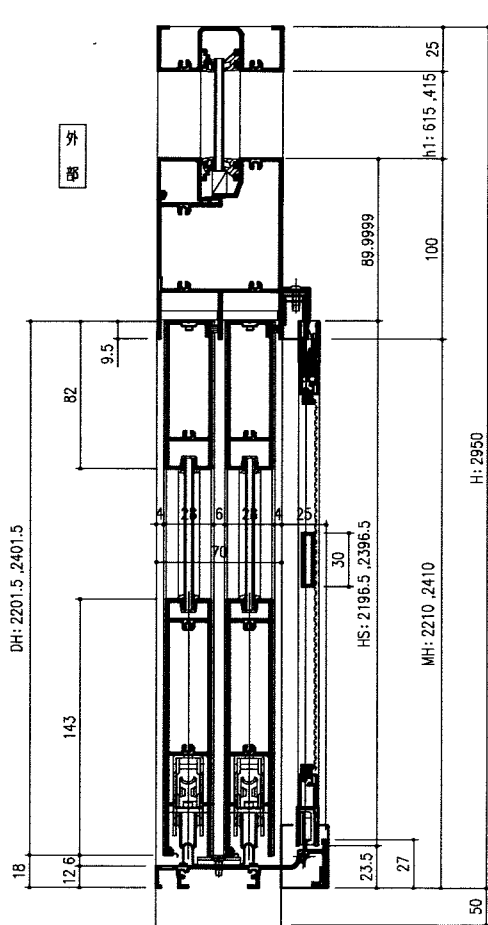
< 横断面図 >



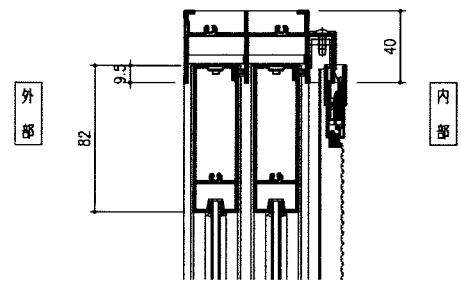
基本納まり図

● 玄関引戸 H:22, 24 2P

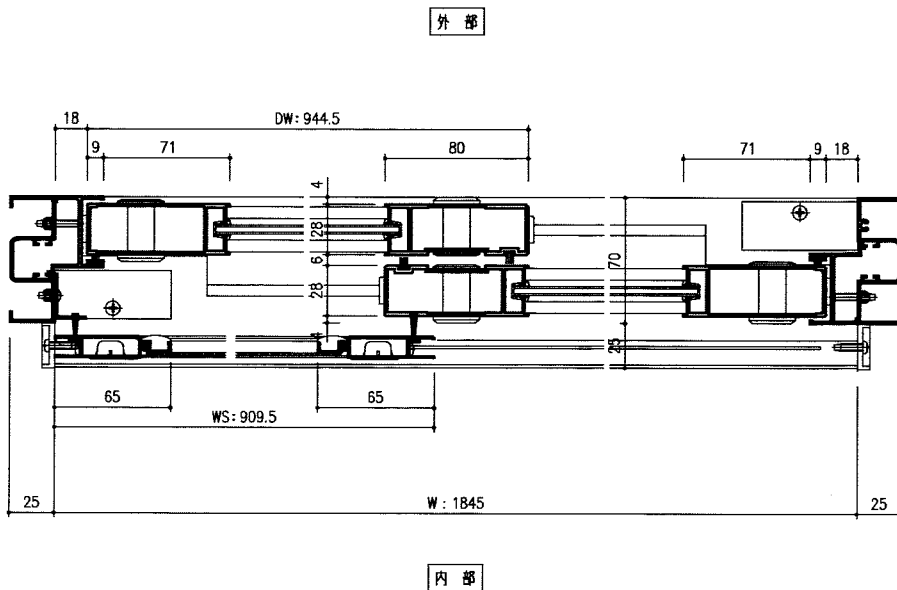
< たて断面図 >



< ランマ無し上枠 >



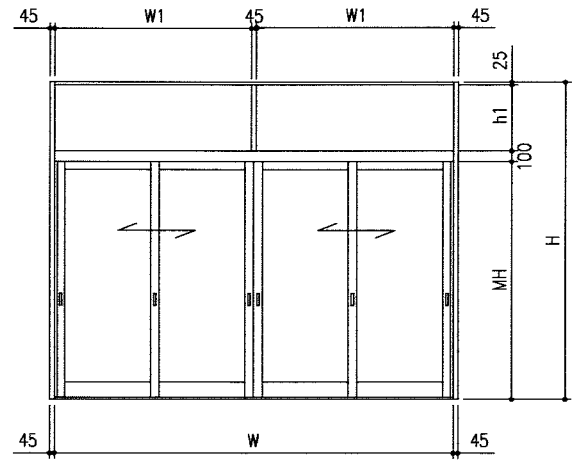
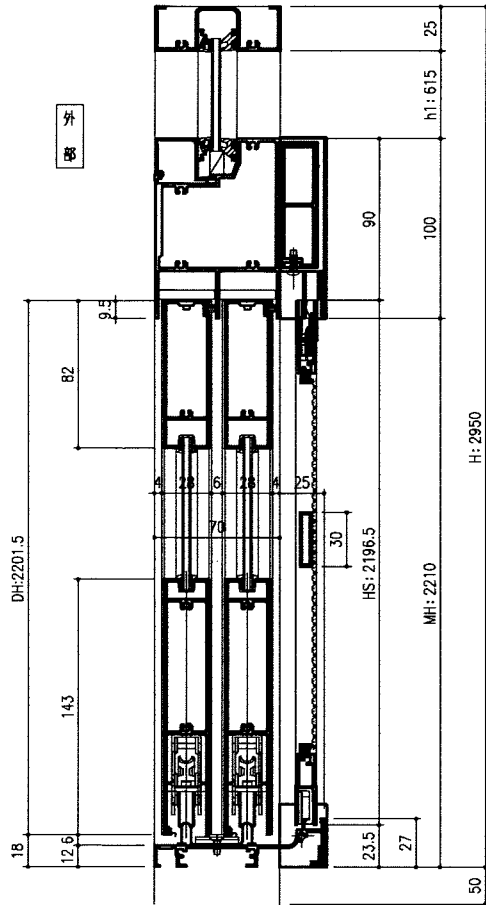
< 横断面図 >



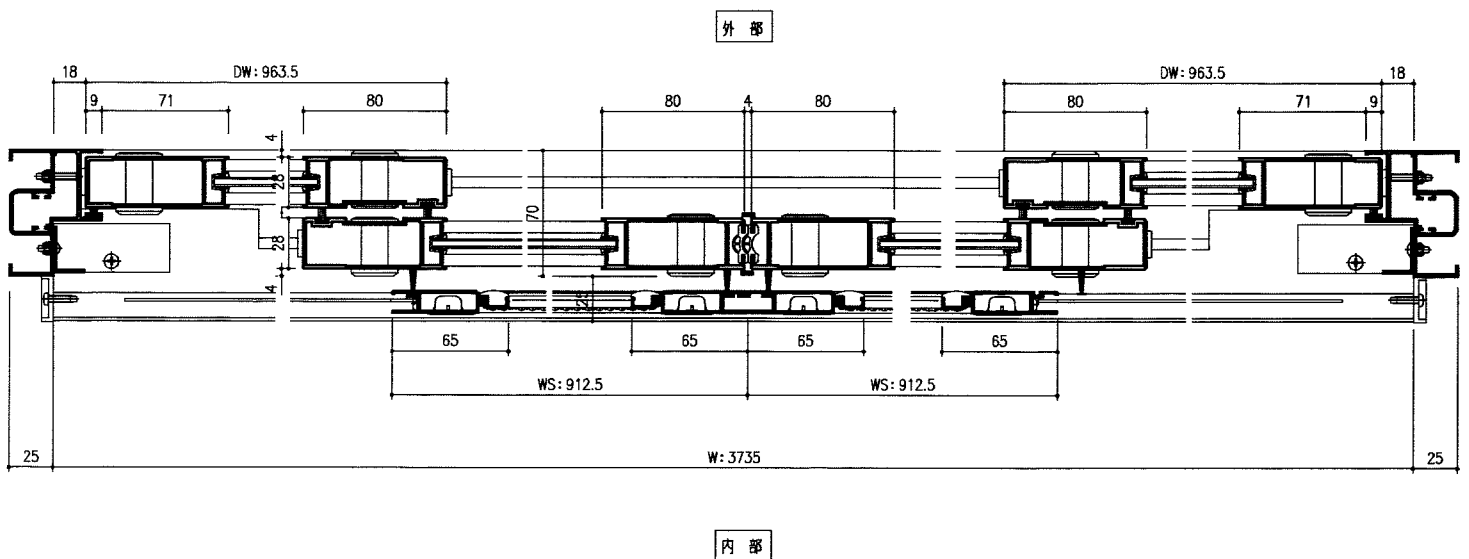
基本納まり図

● 玄関引戸 H:22 4P

< たて断面図 >



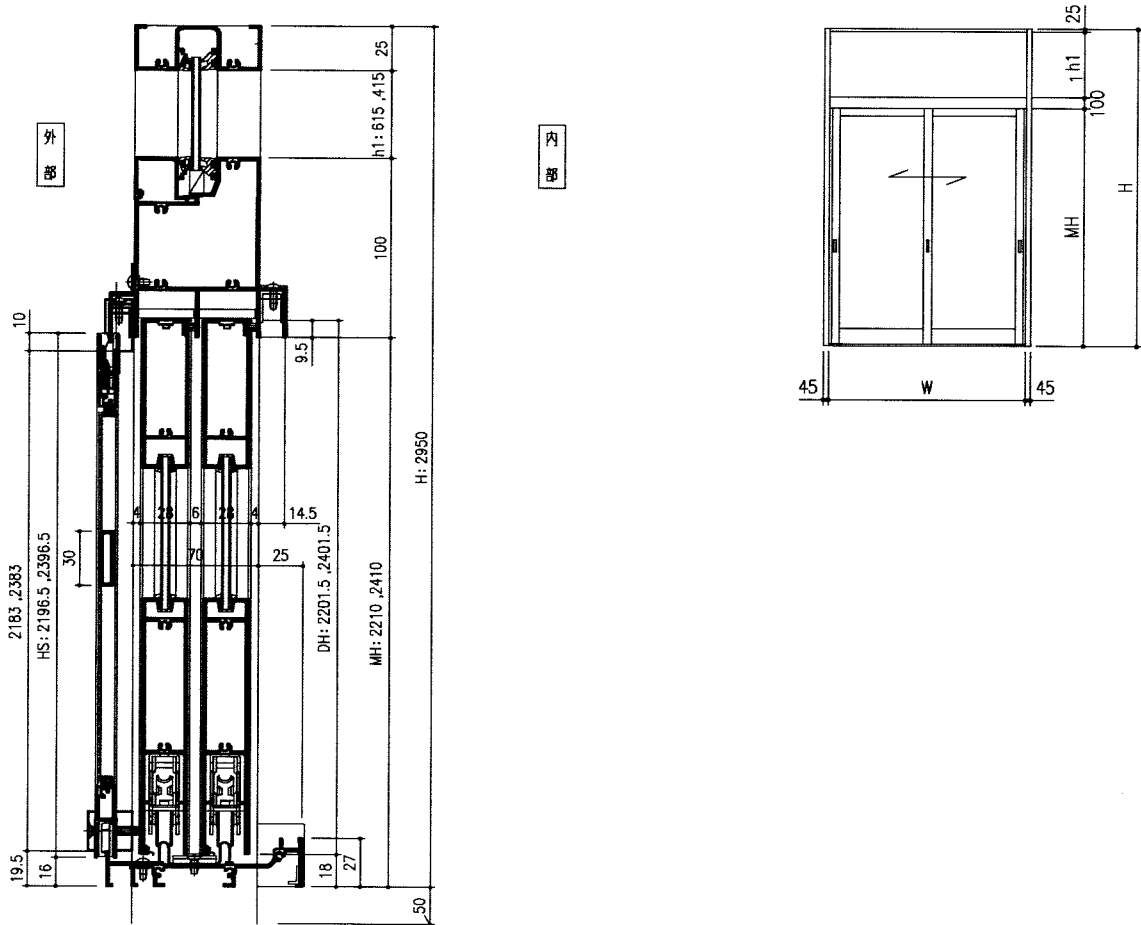
< 横断面図 >



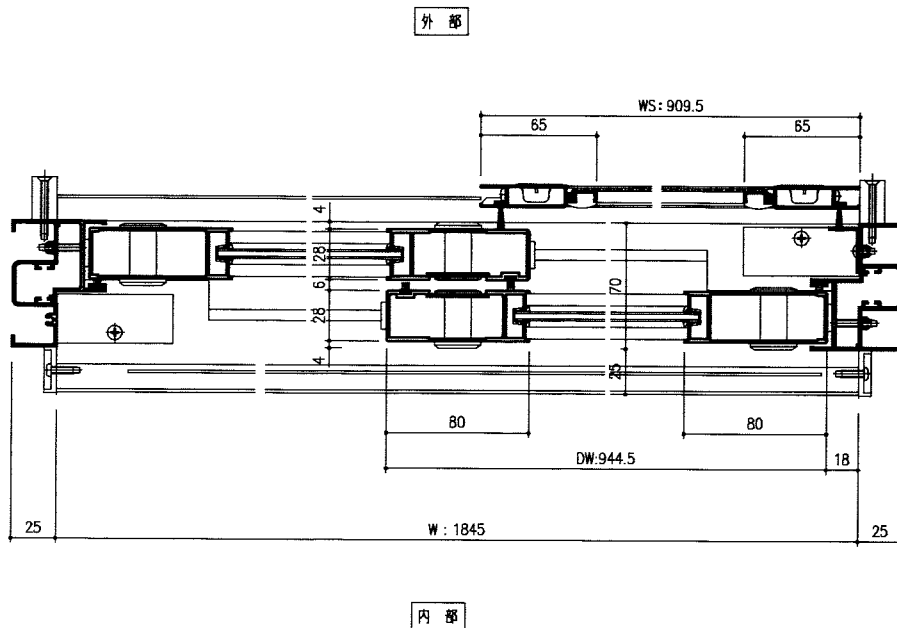
基本納まり図

● 玄関引戸 H:22, 24 (外付網戸レールタイプ)

< たて断面図 >



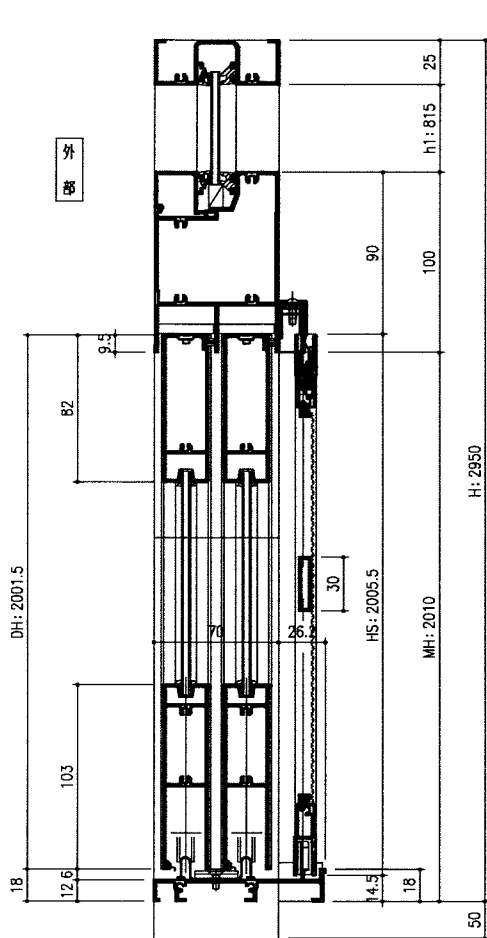
< 横断面図 >



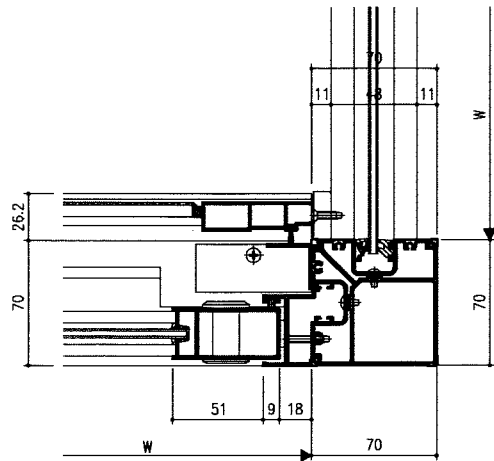
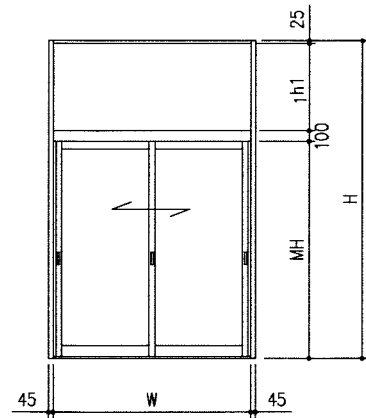
基本納まり図

● 玄関引戸 H:20 (別売下枠)

< たて断面図 >



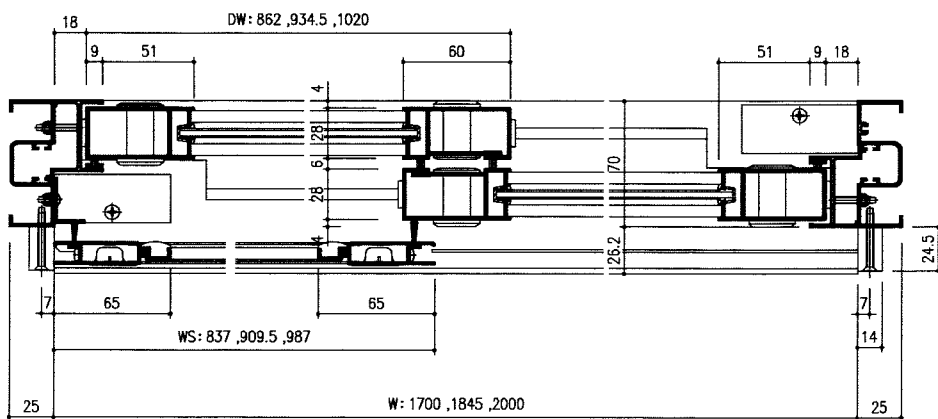
内部



< 嵌殺し窓 玄関引戸 >

< 横断面図 >

外部

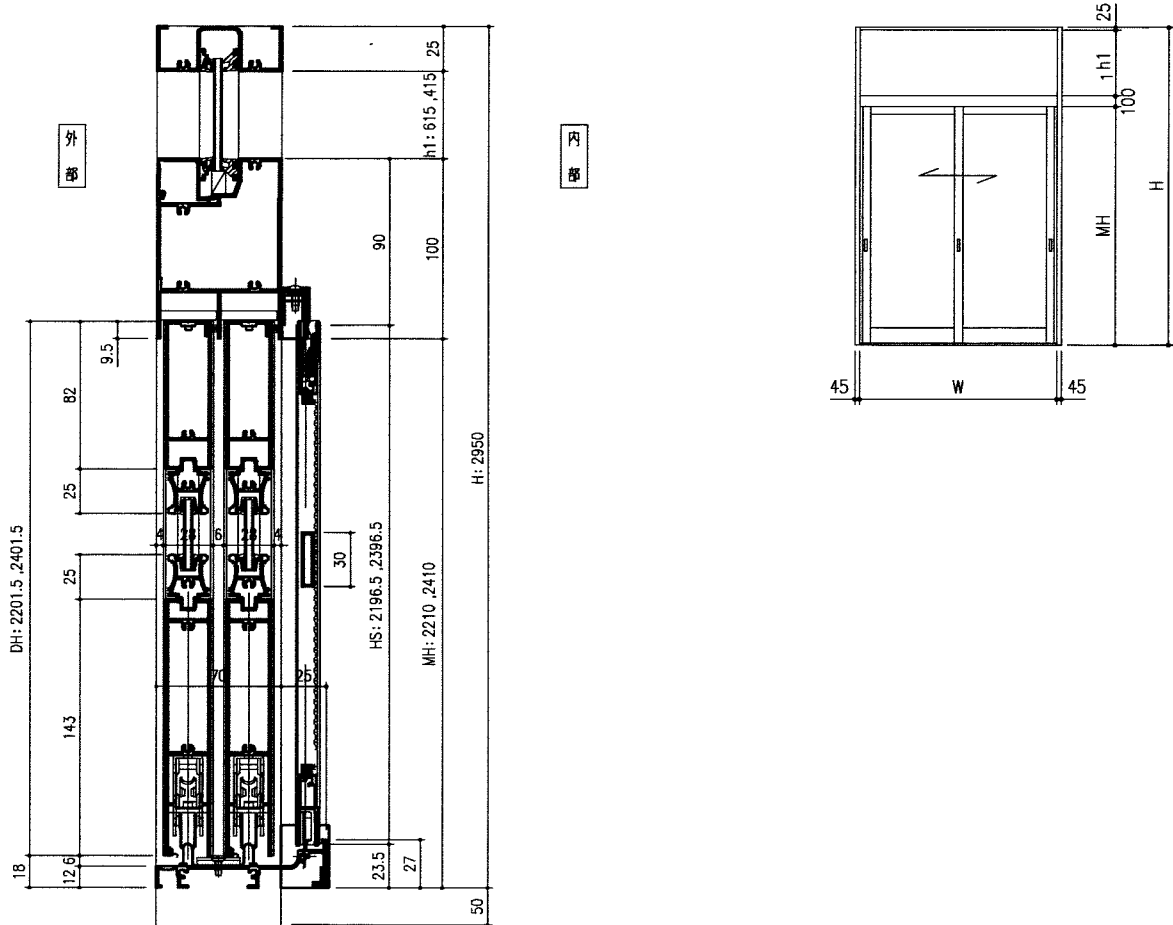


内部

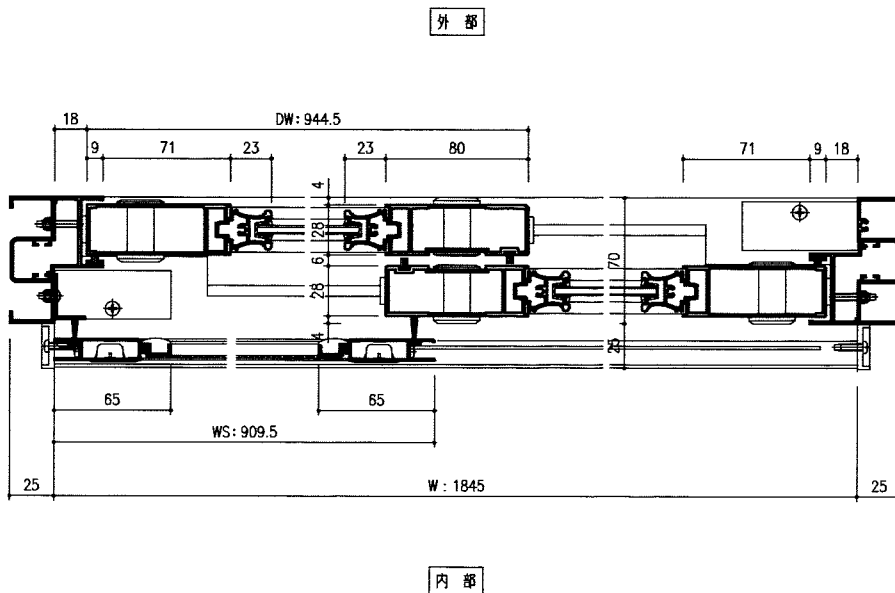
基本納まり図

- 玄関引戸 H:22, 24 (化粧額縁付き)

< たて断面図 >



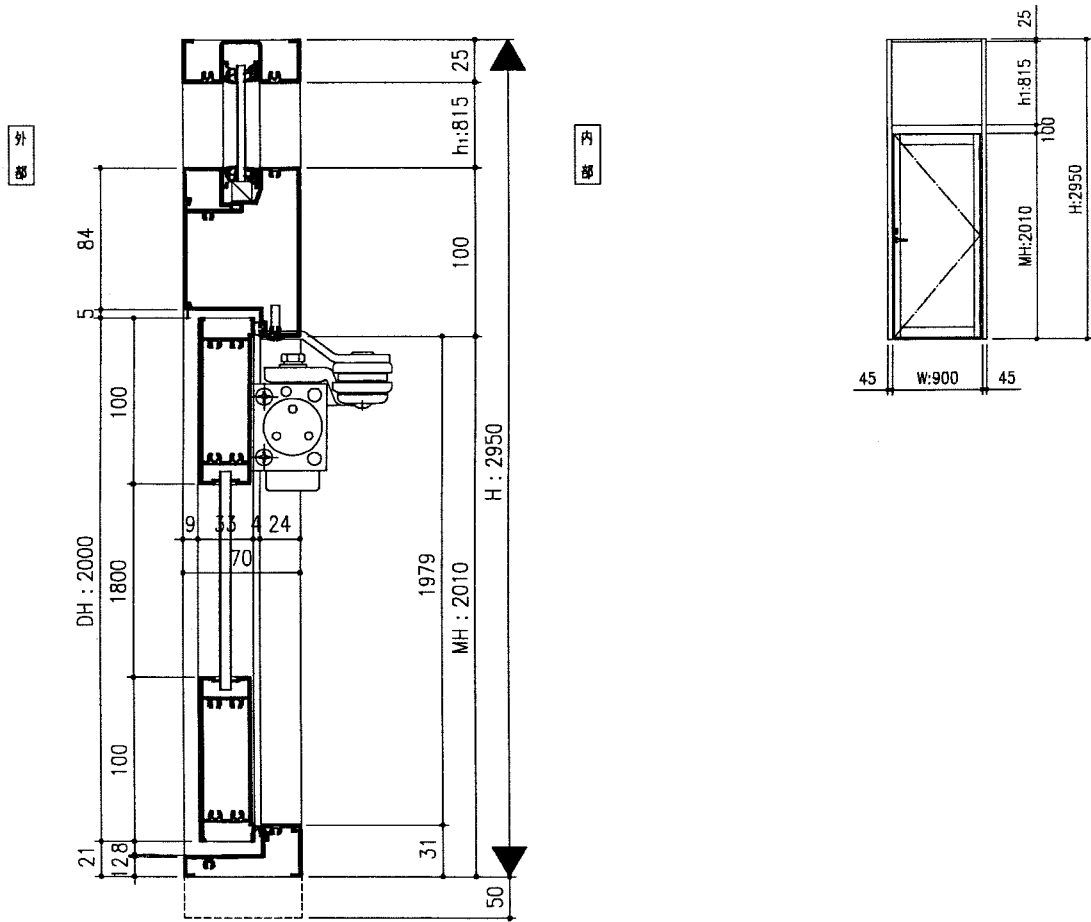
< 横断面図 >



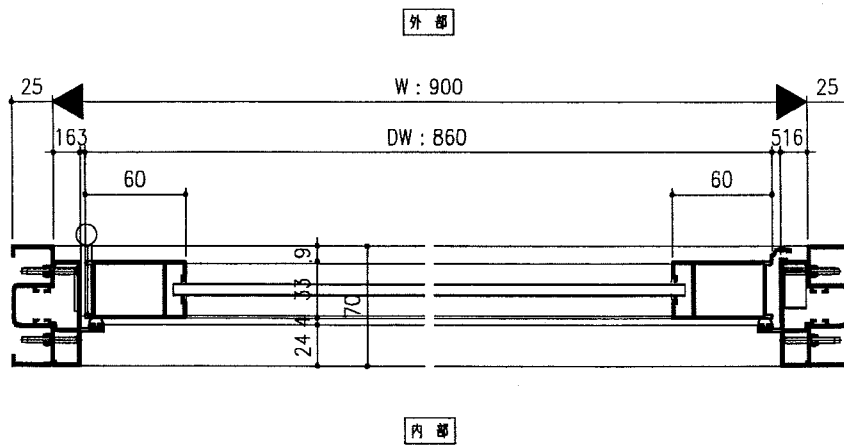
基本納まり図

● ドア (一般タイプ)

< たて断面図 >



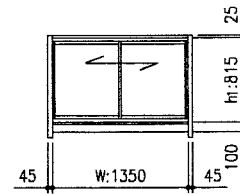
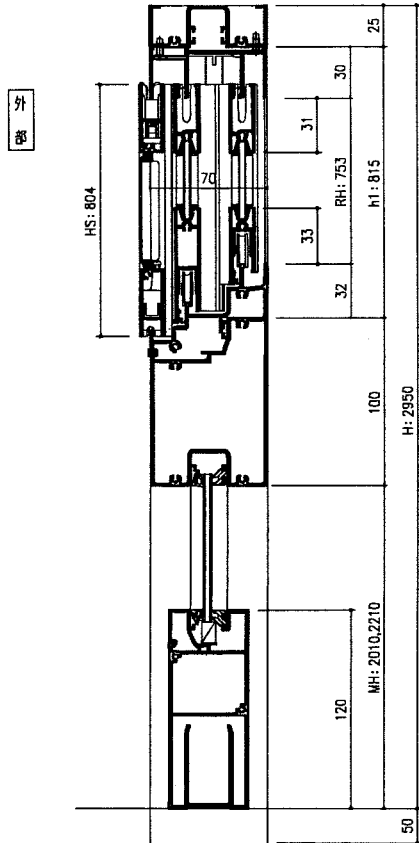
< 横断面図 >



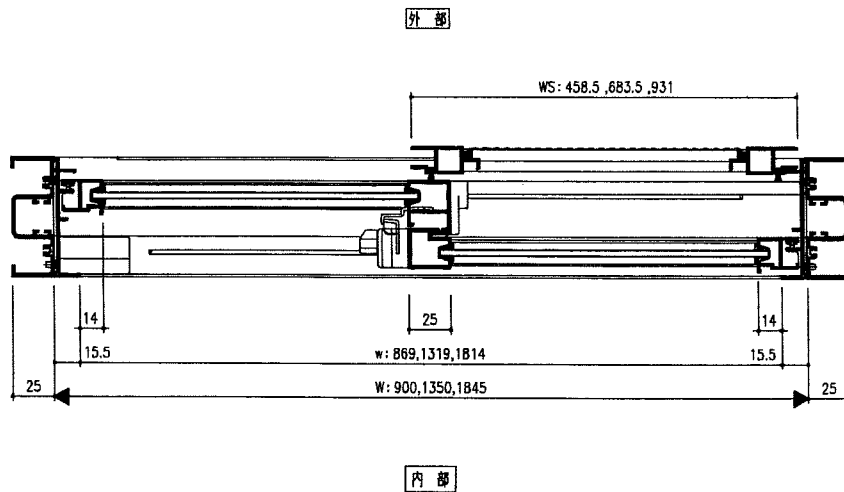
基本納まり図

● ランマ窓

< たて断面図 >



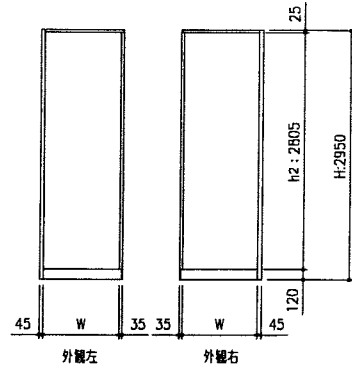
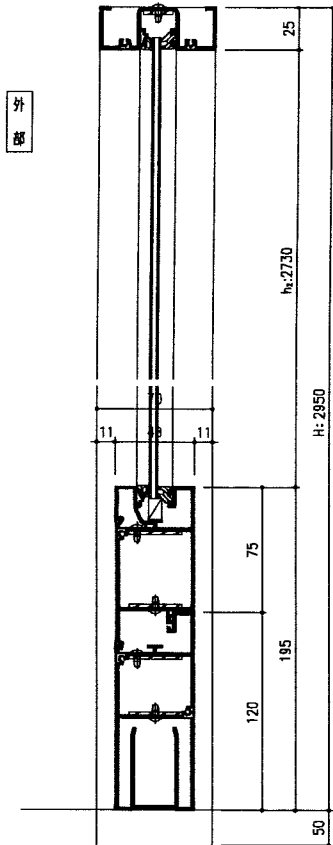
< 横断面図 >



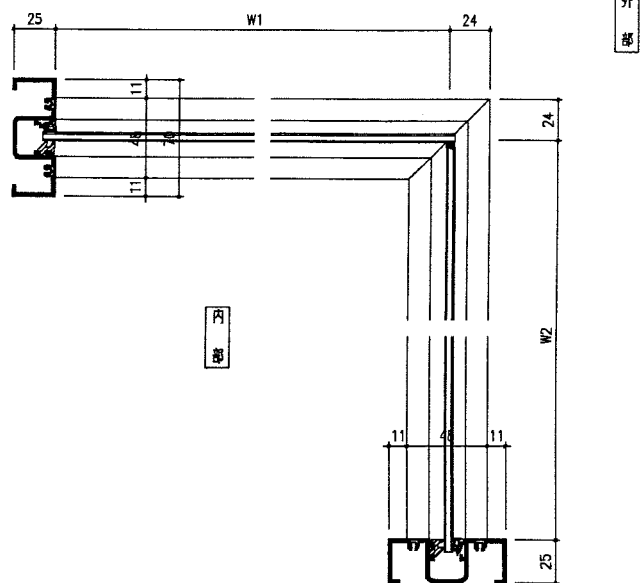
基本納まり図

● ガラス突合せ

< たて断面図 >



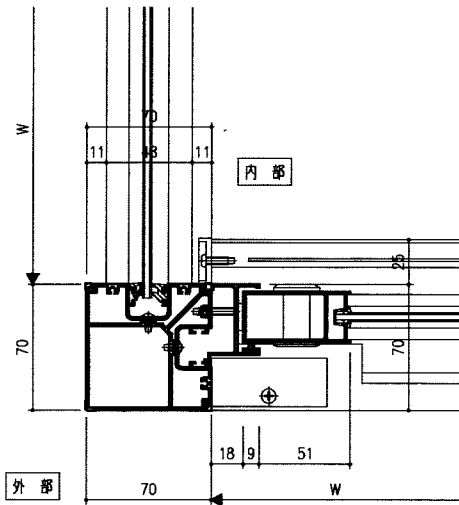
< 横断面図 >



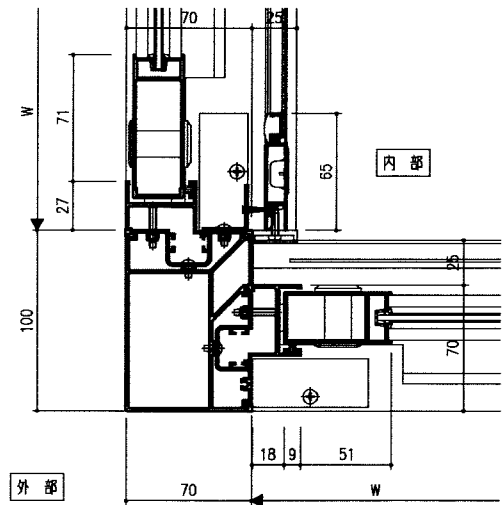
基本納まり図

● コーナー方立

< 70 X 70 嵌殺し窓 玄関引戸 >

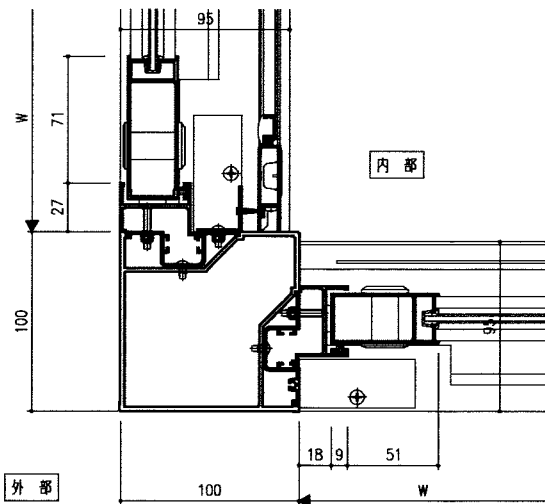


< 100 X 70 嵌殺し窓 玄関引戸 >

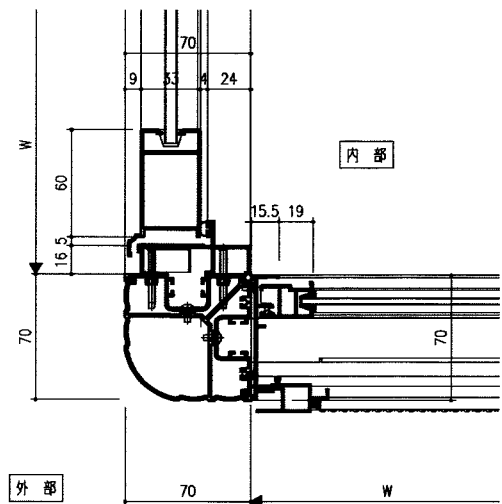


●嵌殺し窓 玄関引戸

< 100 X 100 嵌殺し窓 玄関引戸 >

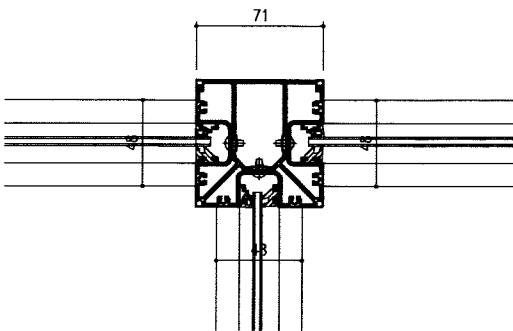


< アール 框ドア 高窓 >

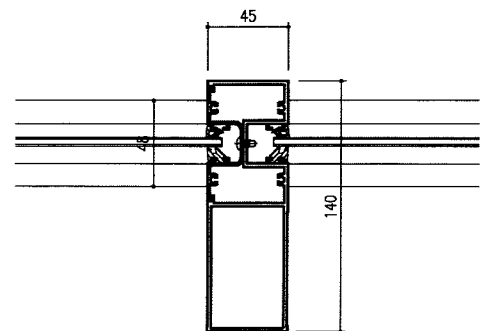


●アール 高窓

● 三方方立



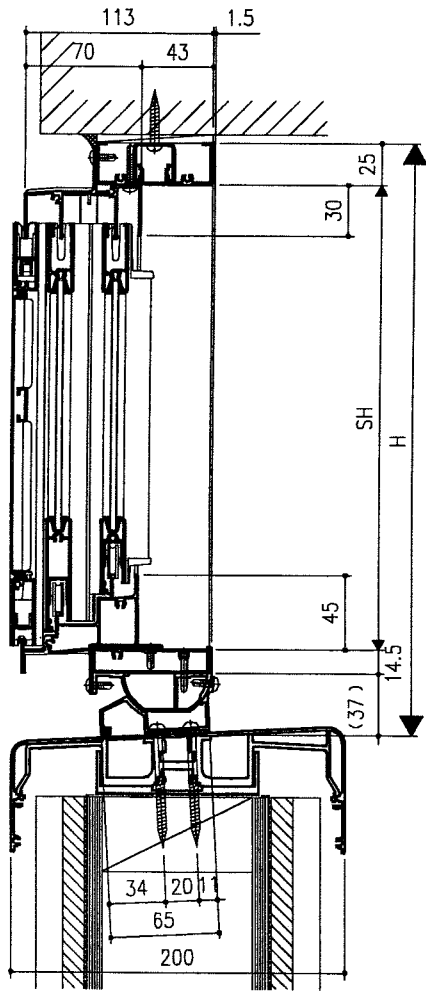
● 割方立140



基本納まり図

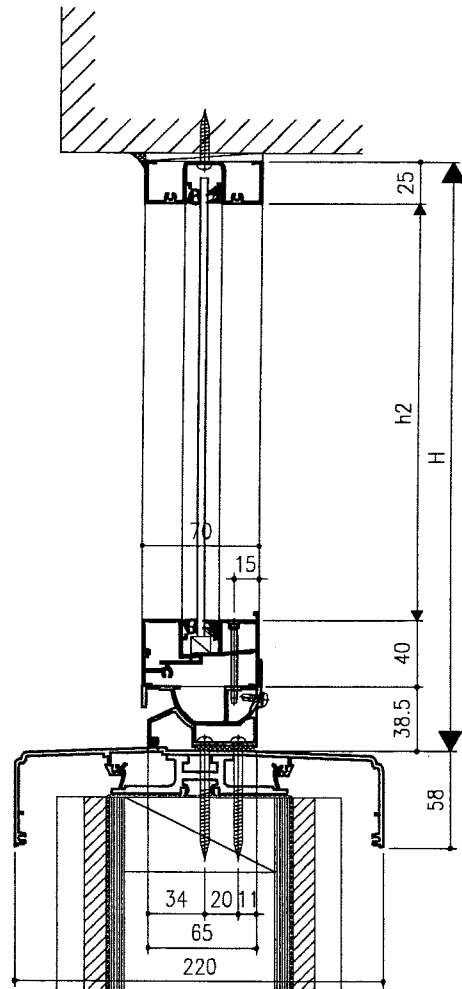
● ベランダ囲いタイプ

< たて断面図 (引違い窓) >



勾配: 2.862°

< たて断面図 (嵌殺し窓) >

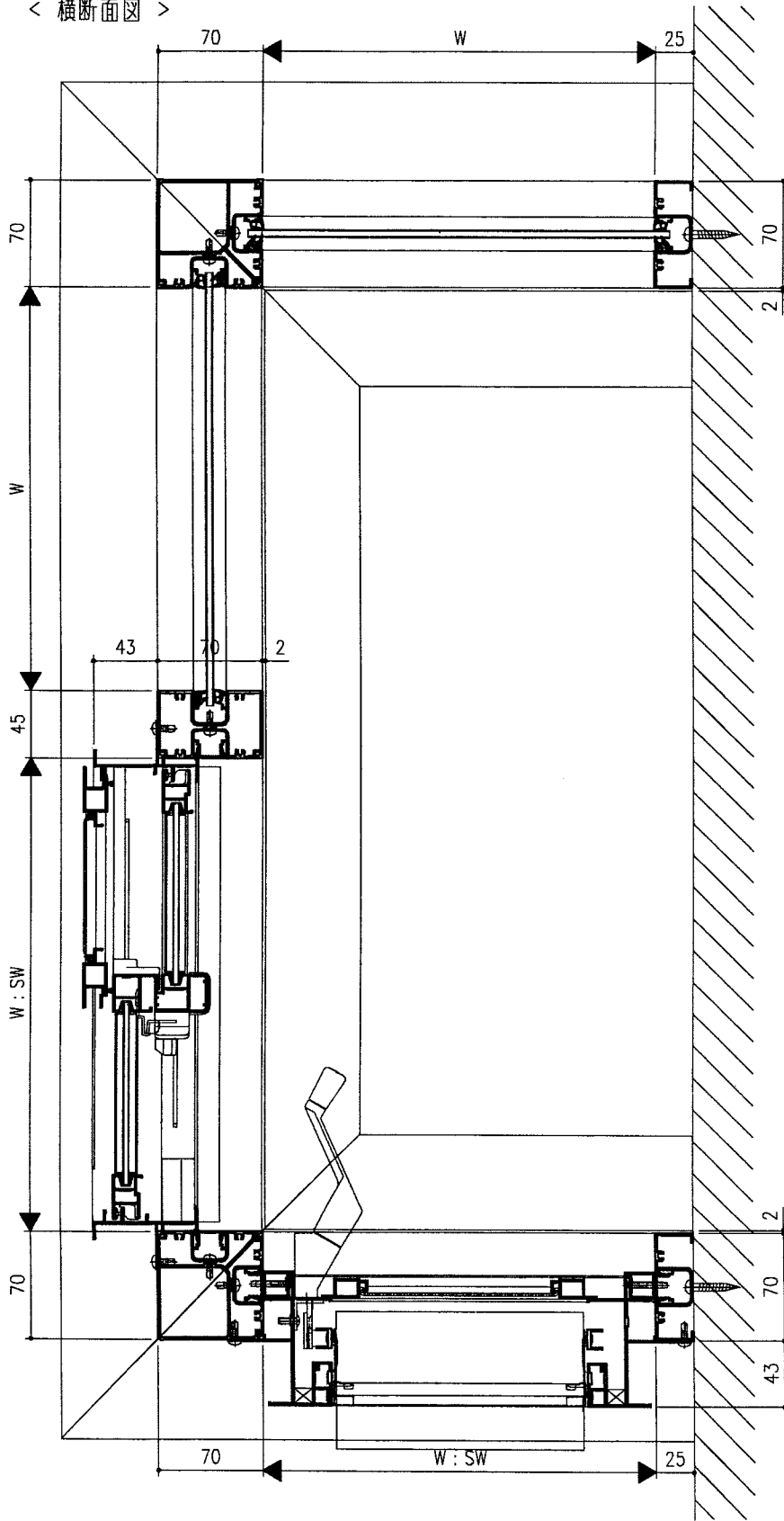


勾配: 0°

基本納まり図

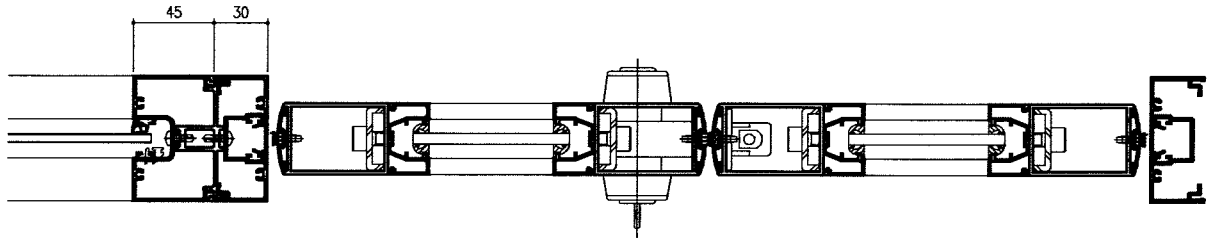
● ベランダ囲いタイプ

< 横断面図 >



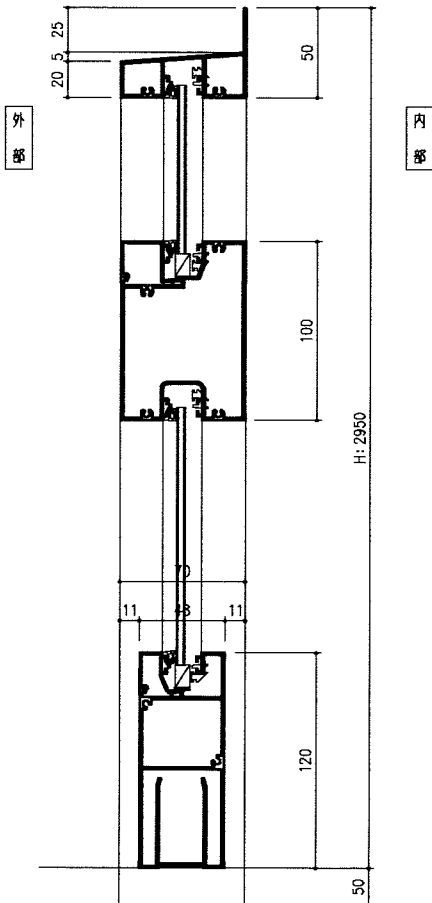
基本納まり図

● SFジョイナー



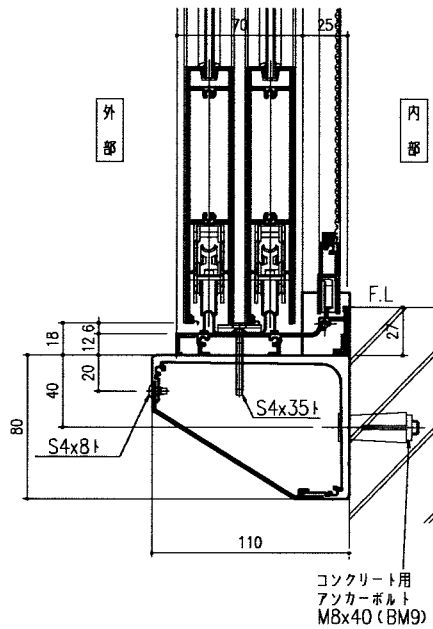
● 外付枠

< たて断面図 >



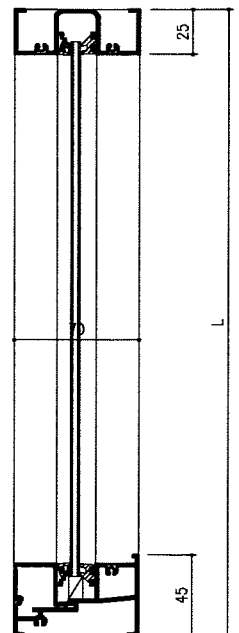
● 持ち出しアングル基本断面図

< たて断面図 >

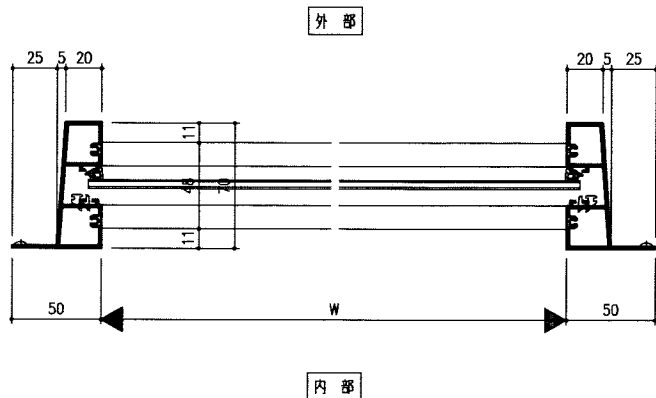


● 下枠基本断面図

< たて断面図 >



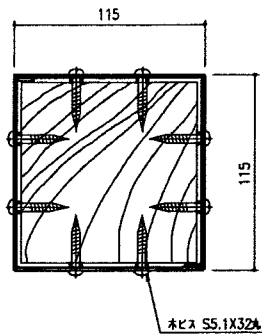
< 横断面図 >



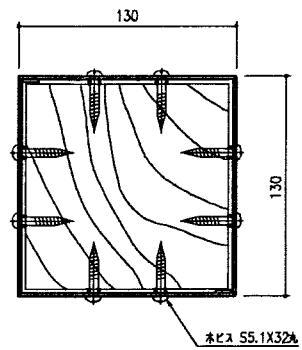
基本納まり図

● 柱カバー

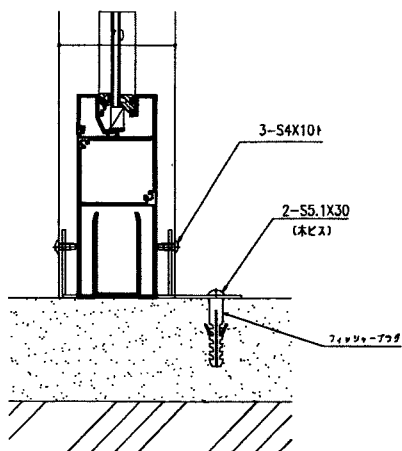
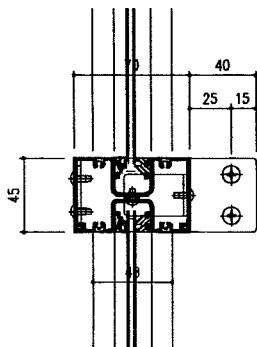
< 3.5寸用 >



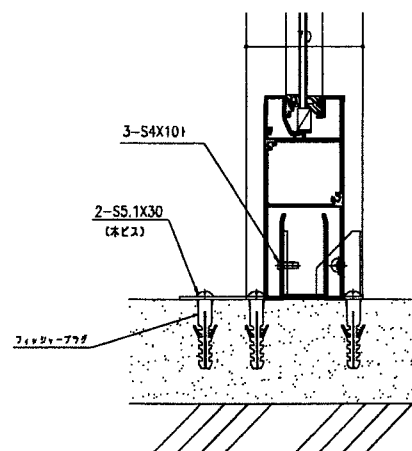
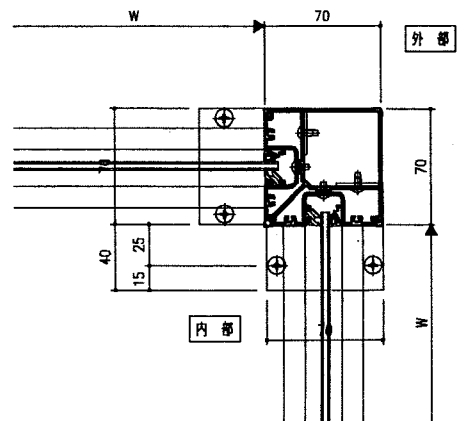
< 4寸用 >



● 割方立アンカー



● コーナー方立アンカー



▲ 安全に関するご注意

商品選択上のご注意

- 商品については、商品仕様をご確認のうえ、製作限界範囲内の商品をご選択ください。

施工上のご注意

- 組立て・取付けは、施工マニュアルに基づいて正しく取付けてください。
- 商品に貼付けられている注意ラベルをはがさないでください。

使用上のご注意

- ご使用の際は、ご使用上の手引き、または本体表示をよくお読みいただき、正しくお使いください。

SHINNIKEI

SHINNIKEI 新日軽株式会社

本社/〒141-0032 東京都品川区大崎1-11-1 (ゲートシティ大崎ウエストタワー)

札幌支店	〒060-0042	札幌市中央区大通西7-3-1(エムズ大通8F)	☎011-219-7511
東北住宅建材支店	〒983-0852	仙台市宮城野区榴岡4-2-8(テルウェル仙台ビル9F)	☎022-297-3364
北越住宅建材支店	〒920-0018	金沢市三ツ町火7	☎076-237-0122
長野支店	〒380-0823	長野市南千歳1-12-7(新正和ビル)	☎026-224-2878
北関東支店	〒370-0046	高崎市江木町1511	☎027-328-2881
東京支店	〒141-0032	東京都品川区大崎1-11-1(ゲートシティ大崎ウエストタワー23F)	☎03-5759-2216
埼玉支店	〒330-0831	大宮市中川1008-1(斉藤ビル)	☎048-688-4156
東関東支店	〒260-0028	千葉市中央区新町3-13(千葉TNビル6F)	☎043-247-1251
横浜支店	〒231-0015	横浜市中区尾上町3-35(有楽ビル7F)	☎045-641-3381
静岡支店	〒422-8067	静岡市南町11-1(静銀・中京銀 静岡駅南ビル4F)	☎054-289-6117
名古屋支店	〒464-0075	名古屋市千種区内山3-29-10(千種AMビル9F)	☎052-731-1911
大阪支店	〒532-0011	大阪市淀川区西中島7-1-5(辰野新大阪ビル3F)	☎06-6390-1331
岡山支店	〒700-0975	岡山市今3-8-10	☎086-243-1243
中国支店	〒730-0042	広島市中区国泰寺町2-3-23(広島ナショナルビル6F)	☎082-544-4134
四国支店	〒760-0080	高松市木太町4区2135	☎087-833-7611
九州支店	〒810-0041	福岡市中央区大名2-4-30(西鉄赤坂ビル8F)	☎092-712-8191
東日本エクステリア支店	〒141-0032	東京都品川区大崎1-11-1(ゲートシティ大崎ウエストタワー23F)	☎03-5759-2211
西日本エクステリア支店	〒564-0052	大阪府吹田市広芝町4-34(江坂第一ビル1F)	☎06-6380-9275
九州エクステリア支店	〒812-0016	福岡県福岡市博多区博多駅南2-9-11(山善ビル5F)	☎092-482-8581

●電話番号、住所は、移転やその他の理由で変更になる場合がありますので、ご了承ください。

■お問い合わせは

- 品質向上のため予告なしに仕様を変更する場合がありますのでご了承ください。
- 印刷の特性上、実物の色調とは多少異なりますのでご了承ください。
- 表示価格には消費税が含まれておりません。

コードNo. **WEM004**

T1-K0-M0 2000.08.05.P・T