

# 新日軽 三角プランター 組立施工マニュアル

この度は、新日軽商品をご採用いただき誠にありがとうございます。  
商品を正しく安全に組立・施工していただくために、この組立て施工マニュアルをよくお読みの上、作業を行なってください。

## ◎組立・施工の前に

- 本マニュアルに示した注意事項は、商品の性能・機能および強度や安全を確保する上で重要な内容です。施工にあたっては必ずお守りください。
- 施工は専門業者が行なってください。専門知識のない方が施工されますと不具合発生の原因となることがあります。
- このマニュアルは施工後必ず施主様へお渡しください。

## ○注意(設置場所・設置位置について)

- 乗ったり、揺すったり、寄り掛かったりしないでください。
- 水平な場所に設置してください。
- 接続パイプに足をのせたり植栽ポットなどをハンギングしないでください。
- 改造・変更をしないでください。

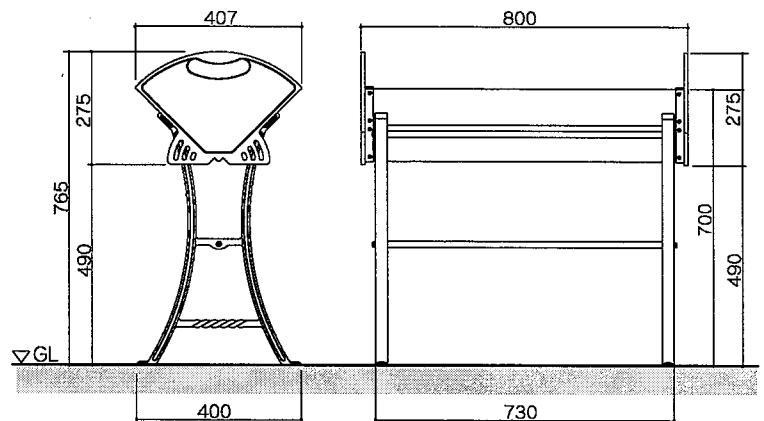
## ❗お取り扱い上の注意

- 本プランターは屋外用です。プランター内の余剰水はプランターの両サイドから自然排水されます。その際、床面を汚すおそれがありますので、設置場所には十分ご注意ください。
- 悪天候時には、鋳物脚からプランターを地面におろしてください。
- プランター内の積載荷重は30kg以内にしてください。
- 地面が不安定な場所へは設置しないでください。

## 梱包明細

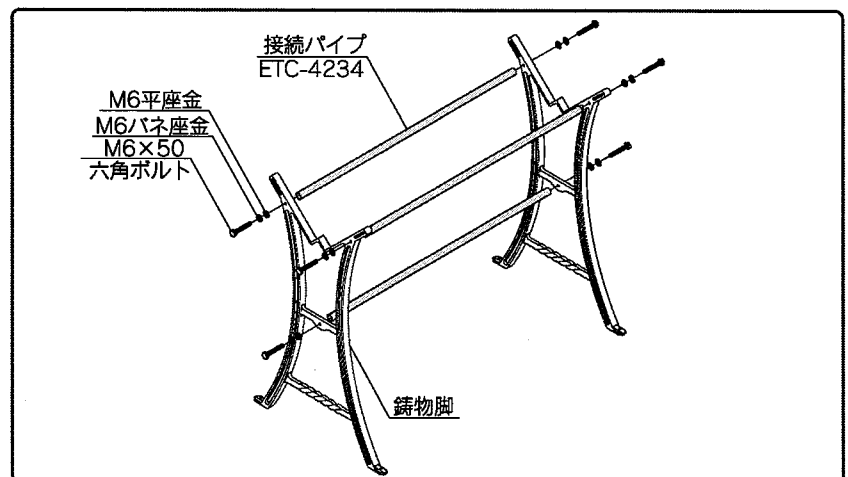
名 称	
脚・側面パネルセット	鋳物側面パネル 2
	鋳物脚 2
	M6×50六角ボルト 6
	M6平座金 6
	M6バネ座金 6
	M4×20トラスビス 16
プランターパネルセット	組立施工マニュアル 1
	インナー材 1
	接続パイプ 3
	アングル材 1
	木樹脂パネル 4

## 納まり図



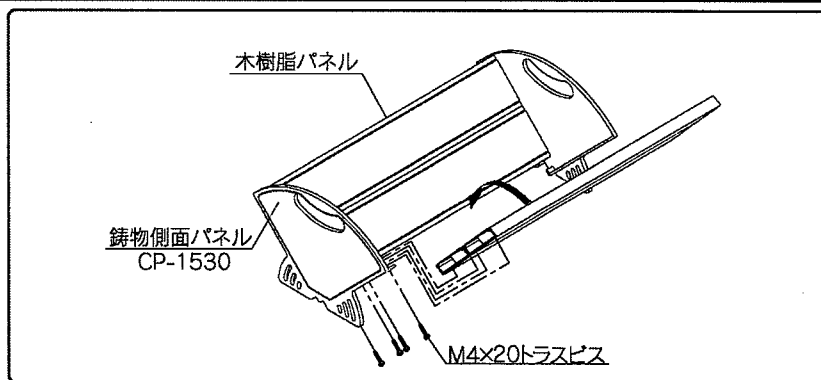
## 1 脚の組立て

- ① 鋳物脚と接続パイプをM6×50六角ボルトで確実に固定してください。

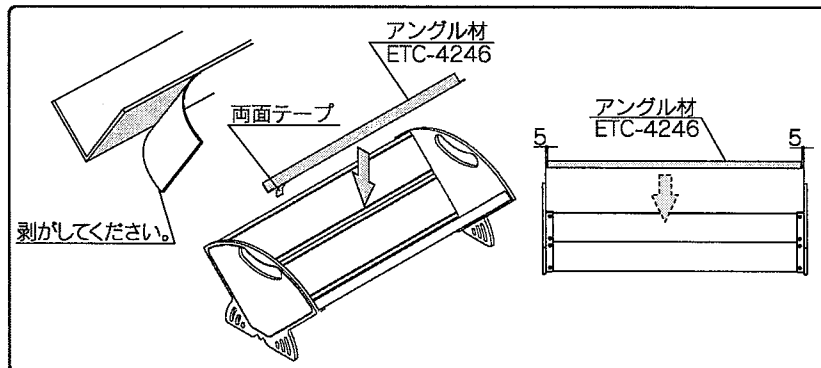


## 2 プランターの組立て

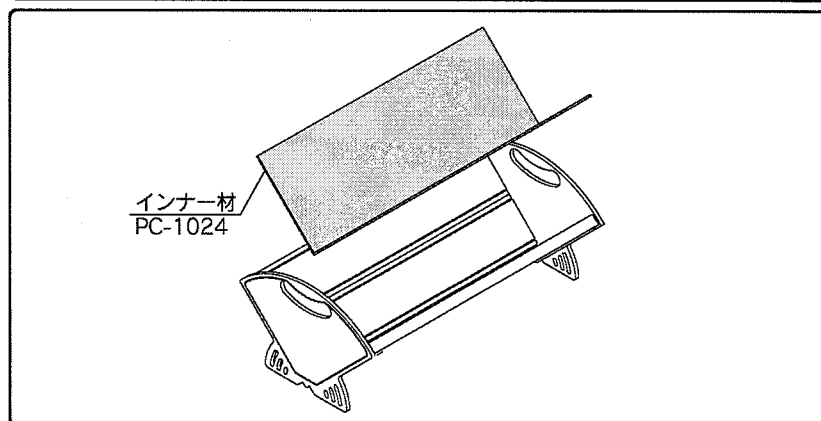
- ① M4×20トラスビスで木樹脂パネルと鋳物側面パネルを組立ててください。



- ② 組立てたプランターの内側下部に両面テープをはがしたアングル材を貼付けてください。



- ③ インナー材をプランターの内側にセットしてください。



- ④ プランターを鋳物脚の上にセットします。鋳物脚やプランターにガタつきが無いか再度確認してください。



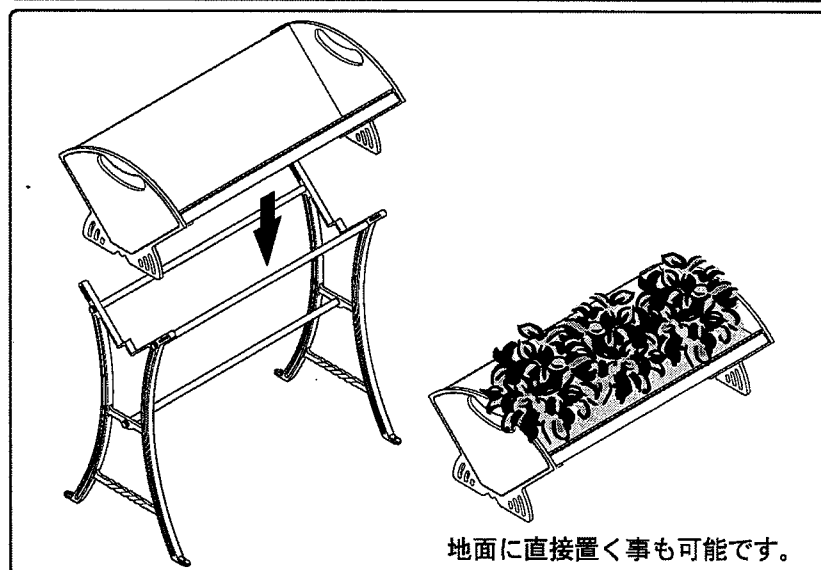
### ポイント

プランターの内部に直接土や腐葉土を入れる事も可能です。



### 注意

プランター内部の余剰水はプランター両端から自然排水されます。その際、床面を汚すおそれがありますので、設置場所には十分ご注意ください。



## お手入れ方法について

### アルミ鋳物・木樹脂

- 汚れが軽い場合は、やわらかい布かスポンジで水洗いした後に乾拭きをしてください。
- 汚れがひどい場合は、中性洗剤を薄めた液で汚れを落とし、洗剤が残らないように水洗いした後に乾拭きをしてください。