

取扱説明書

着脱式サポート

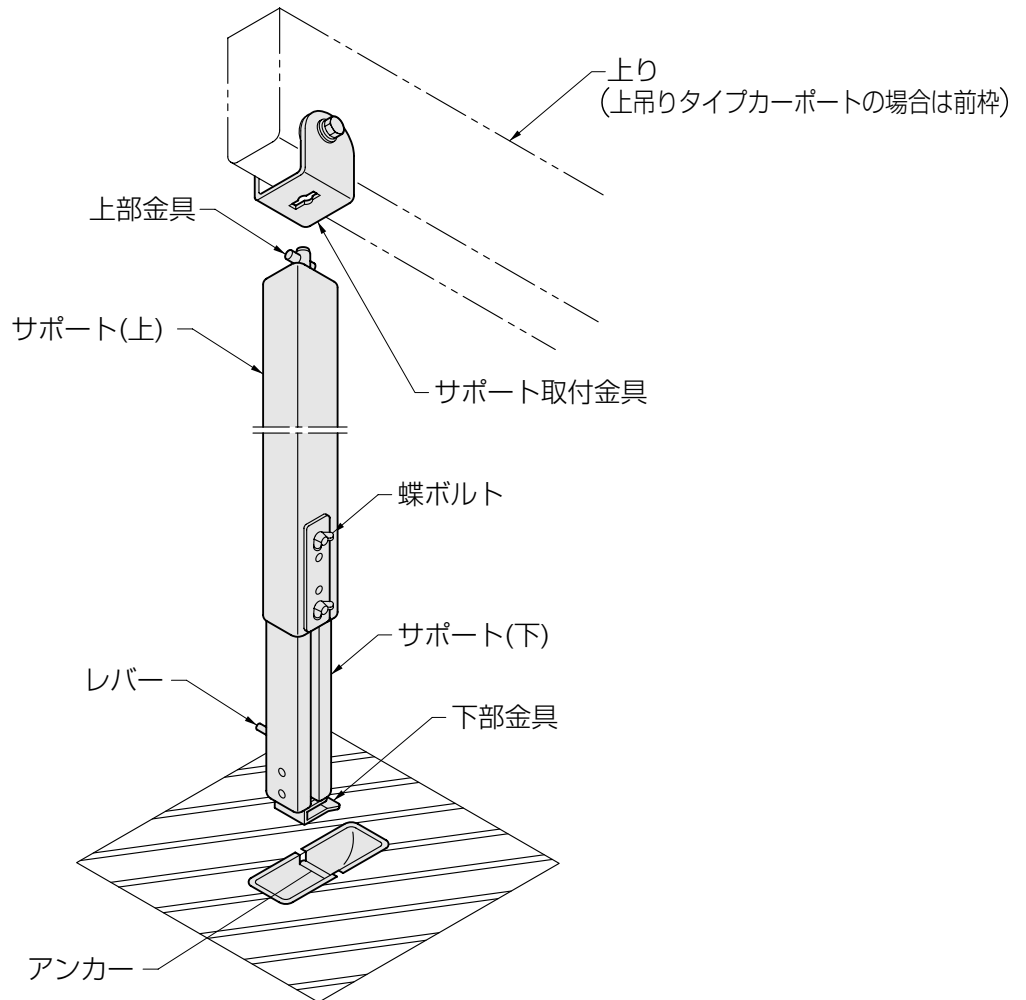
このたびは、東洋エクステリア製品をお買い上げいただきまして、まことにありがとうございます。

もくじ

1.各部の名称	1
2.安全のために必ず守ってください.....	1
3.使用方法.....	2
4.収納方法.....	2
5.お手入れについて	2

- 製品を安全に正しくお使いいただくために、ご使用になる前にこの取扱説明書を最後までお読みください。お読みになったあとは、たいせつに保存してください。

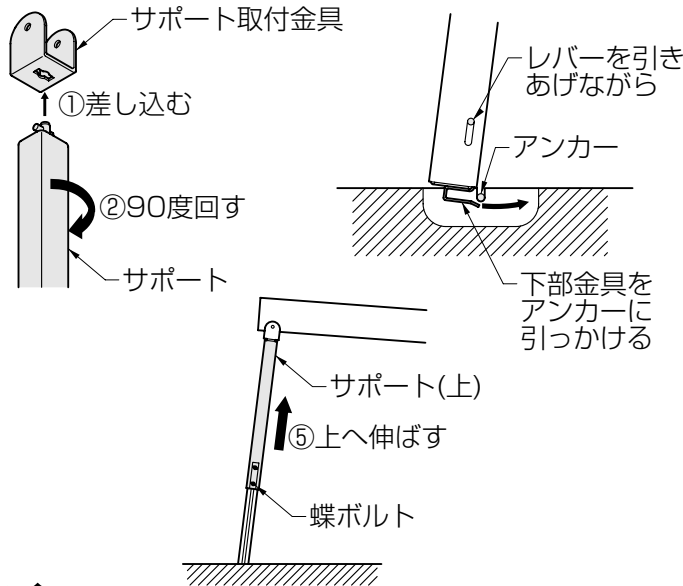
1 各部の名称



2 安全のために必ず守ってください

- サポートは積雪時の骨組補強に有効ですが、屋根材の破損などを防ぐため雪おろしが必要です。屋根が雪の重さでつぶれ落ちる危険があります。雪おろしの指示はカーポートに貼付けられている雪おろしシールに従ってください。
- カーポートの柱に取付けられた「収納金具」は柱面から突出していますので、頭などをぶつけないようご注意ください。けがをする危険があります。
- サポートにぶらさがったり、重量物をたてかけたりしないでください。落ちてけがをしたり、サポートが曲がったりする危険があります。
- サポートが曲がったり、著しく傷ついたりしたときは使用しないでください。本来の強度が確保できない場合があり、破損する危険があります。

3 使用方法



- ①サポートの上部金具の向きをサポート取付金具のカギ穴に合わせ差し込みます。
- ②サポートを90度回転させます。
- ③蝶ボルトをゆるめサポートを伸ばします。
- ④レバーを上へ引き上げながら下部金具をアンカーに引っかけ、金具が奥まで入ったことを確認してからレバーを離します。
- ⑤サポート(上)をつかみ上へ伸ばすように引き上げながら、蝶ボルトを締め込み固定します。

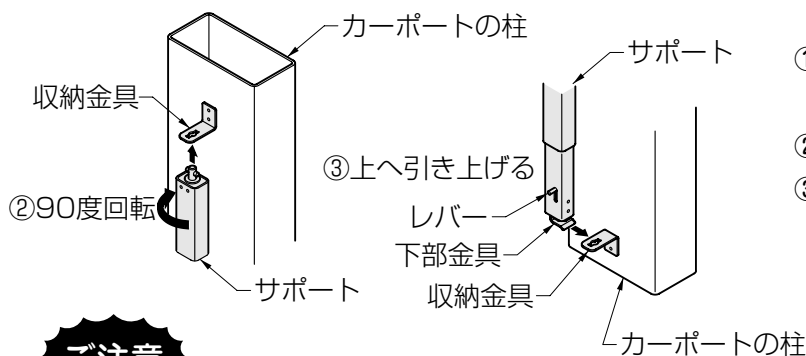
ご注意

- 蝶ボルトは、それ以上回らない位置までしっかり締め付けてください。
- サポートを取りはずすときは、取付けと逆の手順ではずしてください。

4 収納方法

(この収納方法は仮固定です。紛失などの恐れがある場合は屋内へ保管してください。)

サポートは最も縮めた状態で収納してください。



ご注意

- 下部金具が収納金具からはずれないことを確認してください。

- ①上部金具を収納金具の穴に差し込みます。
- ②サポートを90度回転させます。
- ③レバーを上へ引き上げながら、下部金具を収納金具に引っかけてレバーを離します。

5 お手入れについて

- 汚れが軽い場合は水にぬらした柔らかいぞうきんでふき取ってください。
- 汚れがひどい場合には中性洗剤をうすめた液で汚れを落とした後、洗剤が残らないようによくふき取ってください。

—お客様相談室—
☎0120-171-705

東洋エクステリア株式会社

取説コード
UD016
IF-B①
200303B_1001