

# 取扱説明書

## エクシオール 省エネ生活 フィリア

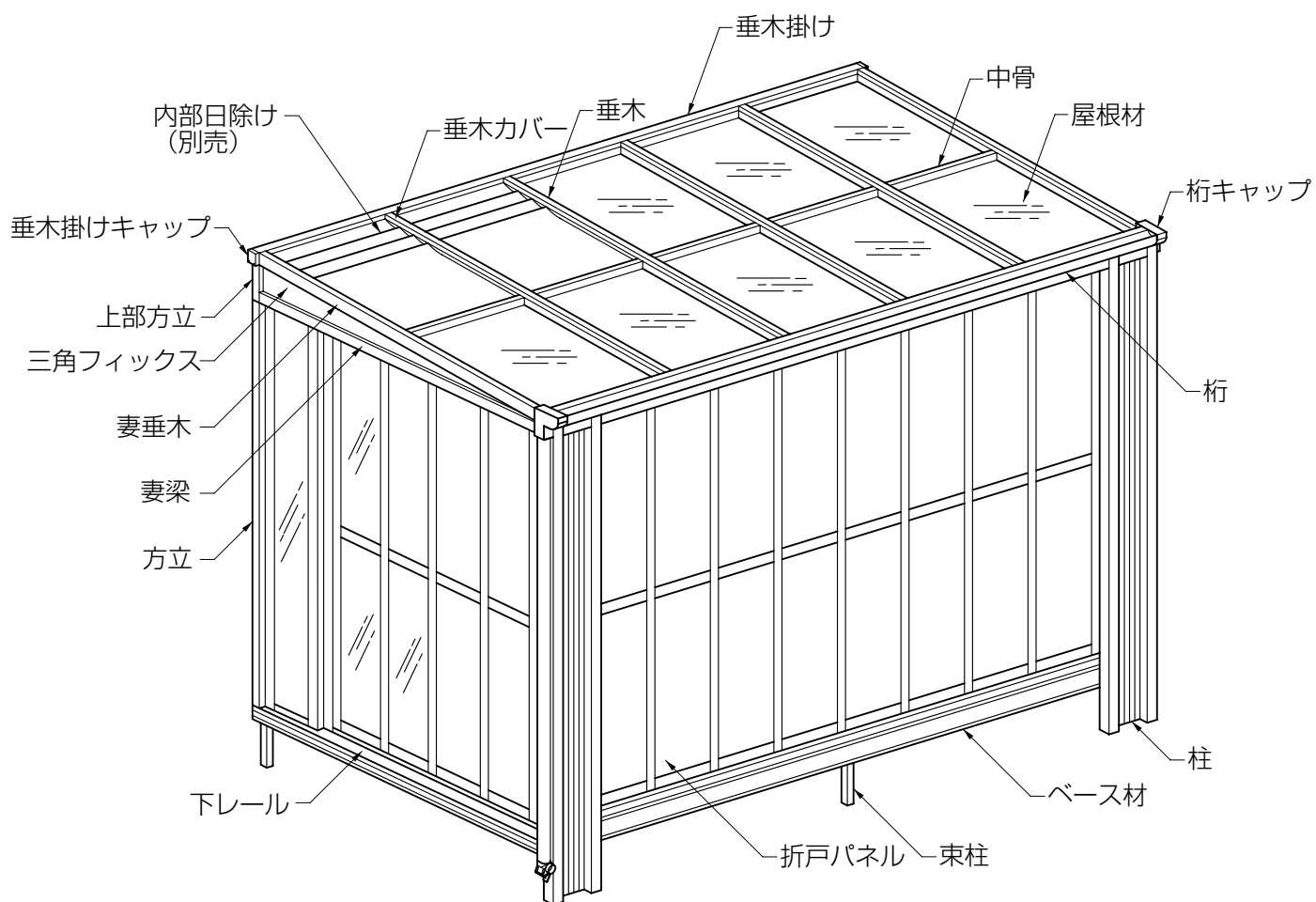
このたびは、東洋エクステリア製品をお買い上げいただきまして、まことにありがとうございます。

### もくじ

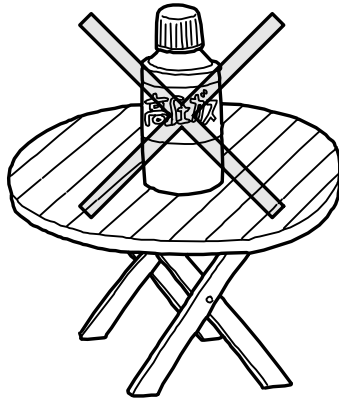
1.各部の名称	1
2.安全のために必ず守ってください	2
3.使用方法	3
3-1 折戸パネルの開閉方法	3
3-2 全開時のロック方法	3
3-3 全閉時のロック方法	4
3-4 ご注意とお願い	4
4.お手入れについて	5
5.修理を依頼する前に	6
6.修理	6
7.別売り品	6

- 製品を安全に正しくお使いいただくために、ご使用になる前にこの取扱説明書を最後までお読みください。お読みになったあとは、たいせつに保存してください。

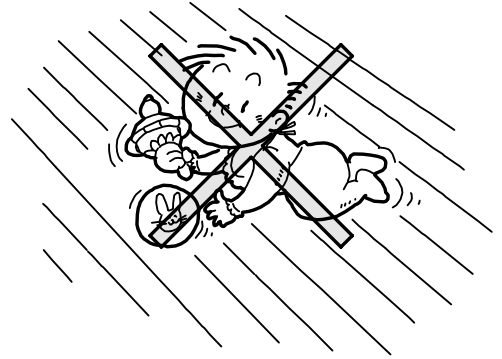
# 1 各部の名称



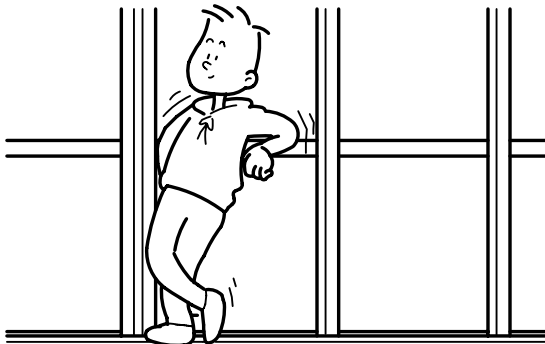
## 2 安全のために必ず守ってください



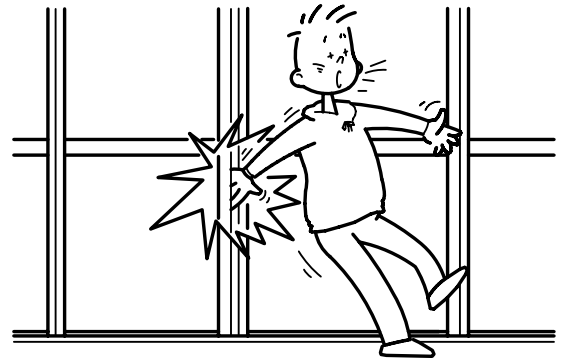
日中、日差しが強いときに、カセットコンロ用ボンベなどの高圧ガスを使用した可熱性製品は置かないでください。破裂する危険があります。



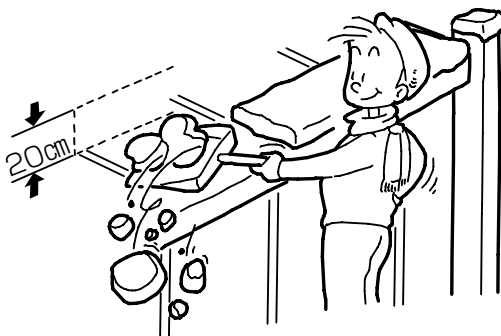
日中、日差しが強いときに、乳幼児を1人で遊ばせないでください。折戸パネルを閉じたままですと温度が上がって危険です。



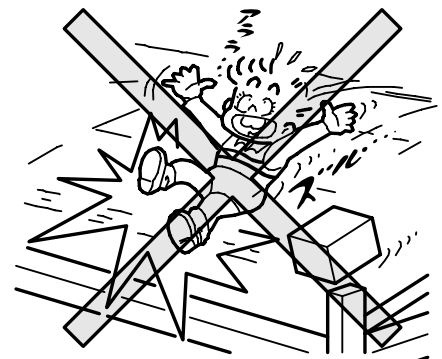
折戸パネルに寄りかかったりしないでください。けがをする危険があります。



折戸パネルが開閉しているとき、パネルの間にはさまれないように注意してください。



屋根材の上に積雪が20cmを超える前に雪降しをしてください。屋根材が雪の重さでつぶれ落ちる危険があります。

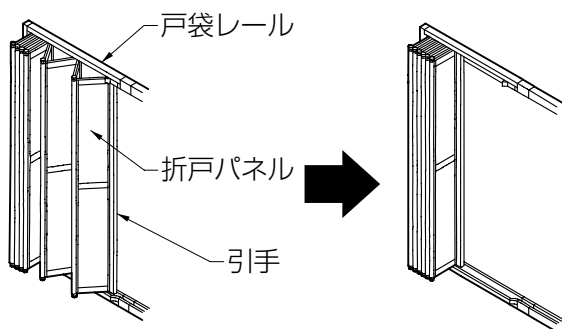


絶対に屋根材には乗ったり、重量物を載せたりしないでください。落ちる危険があります。

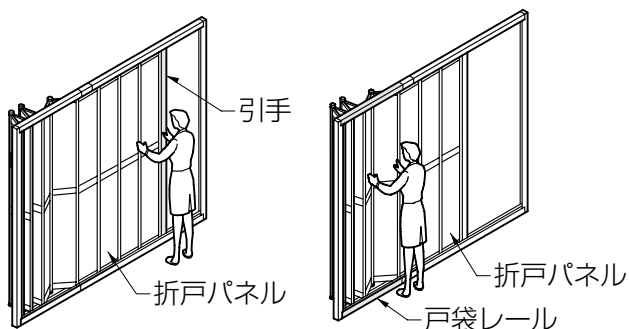
# 3 使用方法

## 3-1 折戸パネルの開閉方法

折戸パネルを開閉するときは、いったん戸袋内のパネルをたたんでから開閉してください。

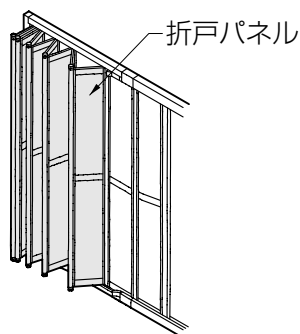


①いったん折戸パネルを折りたたみ戸袋内を整理します。



②折戸パネルの引手部を手で持ち開閉します。

- 強風時のときは、戸袋レール部で操作するとスムーズに折戸パネルを開閉できます。

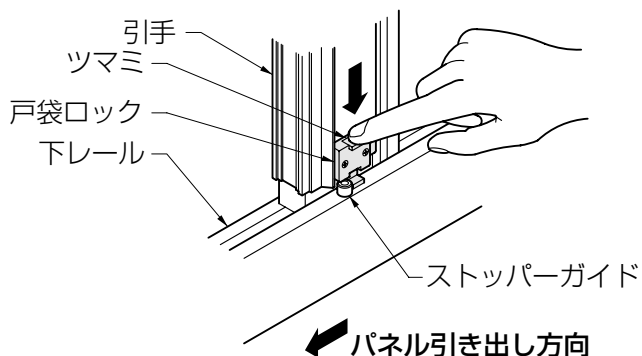


### ご注意

- 左図のように折りたたみきっていないとパネルを引き出す事ができません。ムリに開閉すると破損の原因になります。

## 3-2 全開時のロック方法

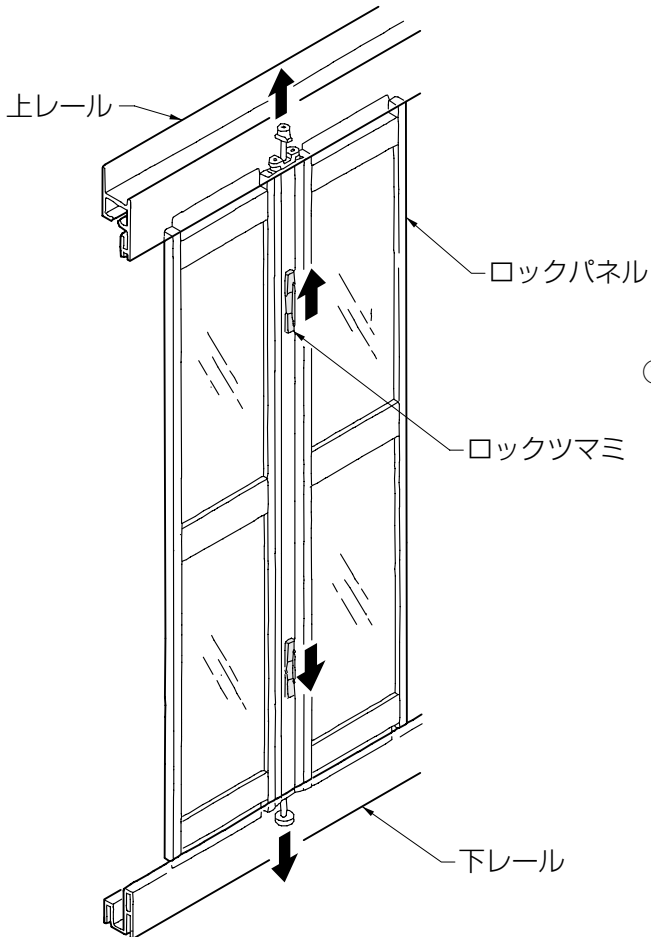
全開時に折戸パネルのバタつきを押さえるための戸袋ロックが付いています。



①引手の下部に付いている戸袋ロックのツマミを落とし込みます。

- ストッパーガイドに当たり折戸パネルがロックされます。

### 3-3 全閉時のロック方法



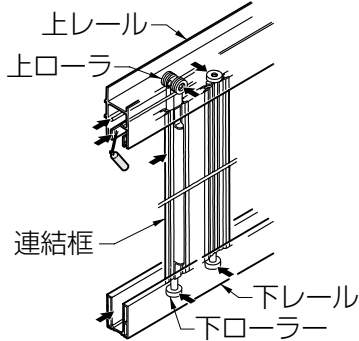
- ①ロックパネル(最後尾の折戸パネル)の上下に付いているロックツマミを移動させロックします。
- ロックパネル上部のロックツマミを上げるとロックします。
  - ロックパネル下部のロックツマミを下げるとロックします。

### 3-4 ご注意とお願い

- 折戸パネルにボールをぶつけるなど強い衝撃を加えないでください。故障の原因になります。また、折戸パネルが割れ、けがをする危険があります。
- 強風時には、必ず折戸パネルを全閉しロックして使用してください。
- 温度が50℃以上になるような夏期炎天下の室内などには、乳幼児または可燃性製品などを放置しないでください。
- 降雪時、レールおよび折戸パネルが、雪に干渉されない程度まで除雪してから使用してください。故障の原因になります。
- 折戸パネルの作動がスムーズでない場合は、ムリな操作は避けてください。
- 製品の分解や改造はしないでください。
- 製品に関する移設・増設などは、施工店または、東洋エクステリア「お客様相談室」にご相談ください。

# 4 お手入れについて

## (1) 上下ローラー・上下レールの清掃

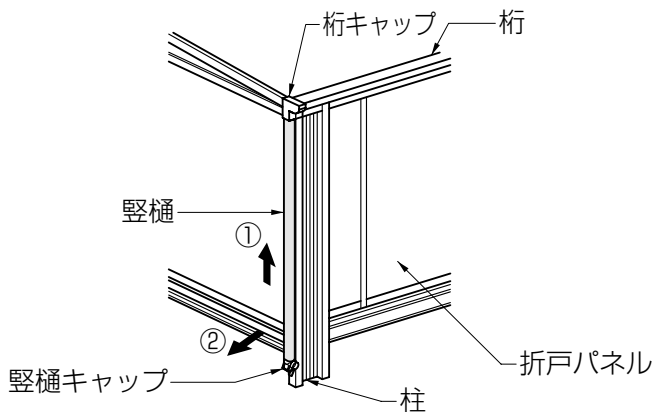


- 折戸パネルの開閉がスムーズでなくなったときは、CRCなどのスプレー式潤滑剤を各箇所(矢印部)に2～3秒吹き付けてください。

## (2) 下レール構内の清掃

- 下レールの構内にゴミ、小石などがつまって折戸パネルがスムーズに動かない場合は、定期的に掃除してください。

## (3) 雨樋の清掃



- 雨樋の中に枯葉、ゴミなどがつまって雨水がたまってしまふ場合は、定期的に掃除してください。
- 雨樋を掃除するときは、縦樋を外して行なってください。
- 縦樋の外し方は矢印の順に縦樋を持ち上げ下側を外側へずらし、縦樋キャップから外して縦樋を引き出します。
- 掃除後は縦樋を元の位置に組付けてください。

## (4) 折戸パネル(アクリル材)などの清掃

- お手入れのときは傷防止のため、水に濡らした柔らかい布などで拭き取ってください。
- シンナー、ベンジンなどの有機溶剤は使わないでください。

## (5) 本体(アルミ部)の清掃

- 汚れが軽い場合には、水で濡らした布で拭き、空拭きをしてください。
- 汚れがひどい場合には、中性洗剤をうすめた液で汚れを落とし、洗剤が残らぬよう水洗いしてください。そのあと、空拭きをしてください。

## (6) ウッド製品の清掃

- 1～3年に一度、塗り替えが必要です。
- 塗り替える前には水洗いをして、よく乾かしてから塗装してください。
- 必ずハケで塗装してください。保護塗料には強力な薬品が含まれていますのでスプレー塗装は避けてください。
- 塗装のときには、各塗料に記載されている注意事項をよく読み、厳守してください。
- 木は生きています。ニスやペンキによる塗装は絶対に避けてください。

## 5 修理を依頼する前に

故障かなと思われたとき、修理を依頼する前にお調べください。  
直らなかったときには修理をご依頼ください。

このようなとき	点検	処置
折戸パネルの開閉がスムーズにいかない	下レールの構内にゴミ、小石などありませんか。	下レール溝内を清掃 (5ページ参照)
	上下ローラー・上下レールの滑りが悪くありませんか。	上下ローラー・上下レールを清掃 (5ページ参照)
	積雪量が20cmを超えていませんか。	雪降ろしをする (2ページ参照)
桁先から雨水が垂れる	雨樋が枯葉などでつまっていませんか。	雨樋を清掃 (5ページ参照)

## 6 修理

製品に異常が生じたときは、施工店または、東洋エクステリア「お客様相談室」にご相談ください。  
修理を依頼されるときは、下記のことをお知らせください。

故障の状況	できるだけ詳しく
製品名	エクシオール 省エネ生活 フィリア
施工日	年 月 日
ご氏名	
ご住所	
電話番号	
道 順	付近の目印などお知らせください

## 7 別売り品

下記のような別売り品がありますので、目的に合わせてご利用ください。

- 内部日除け
- 防虫ネット  
(前面・側面共に内収納のみとなります。)
- クリーンハンガー  
脱着式物干し用ハンガーとしてご利用いただけます。
- 補修塗料(アルミ用)  
あやまってキズをつけたときの補修にご利用ください。
- 木材保護塗料(ブラウン色)  
0.7ℓ缶、4.0ℓ缶、16ℓ缶の3種類を用意しています。

—お客様相談室—  
☎0120-171-705

東洋エクステリア株式会社

取説コード  
**UE007**

97-05A  
200303B\_1001