

キャスティナ専用門柱C

取付説明書

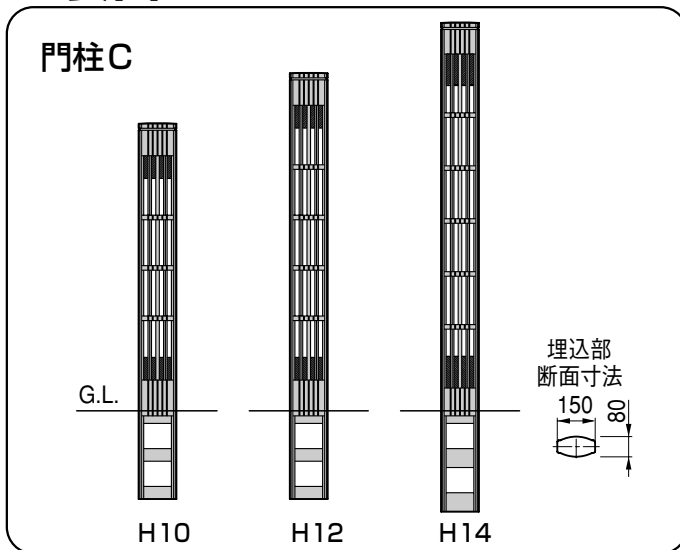
- このたびは、東洋エクステリア製品をお買いあげいただきましてまことにありがとうございます。
- 正しく施工、組付をしていただく為に、施工前に必ず取付説明書をお読みください。
- 施工終了後、取扱説明書は施主様にお渡しください。

■梱包明細書

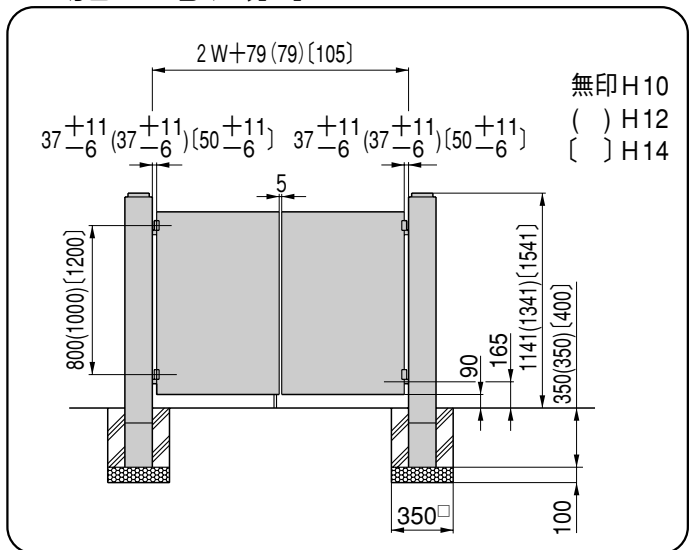
専用門柱C

名 称	員 数		
	H10	H12	H14
門柱 本体H10	1	—	—
門柱 本体H12	—	1	—
門柱 本体H14	—	—	1
調整金具Hセット	1	1	—
調整金具Oセット	—	—	1
穴隠しネジM5×10スリワリ付き	8	8	8
取付説明書	1	1	1

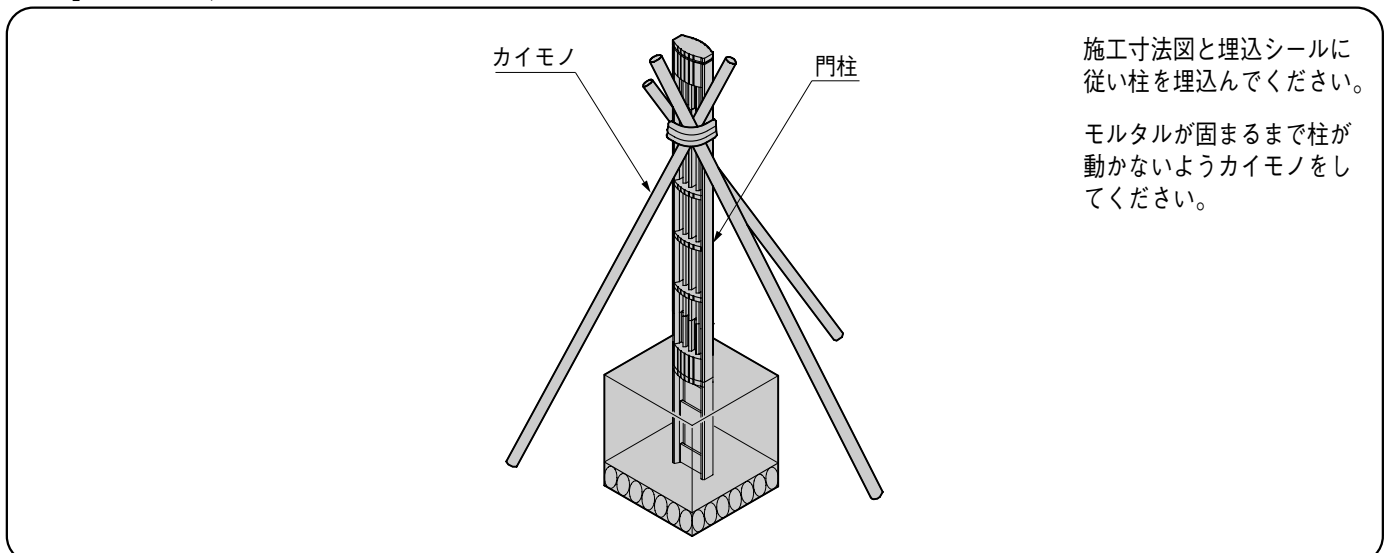
1. 姿図



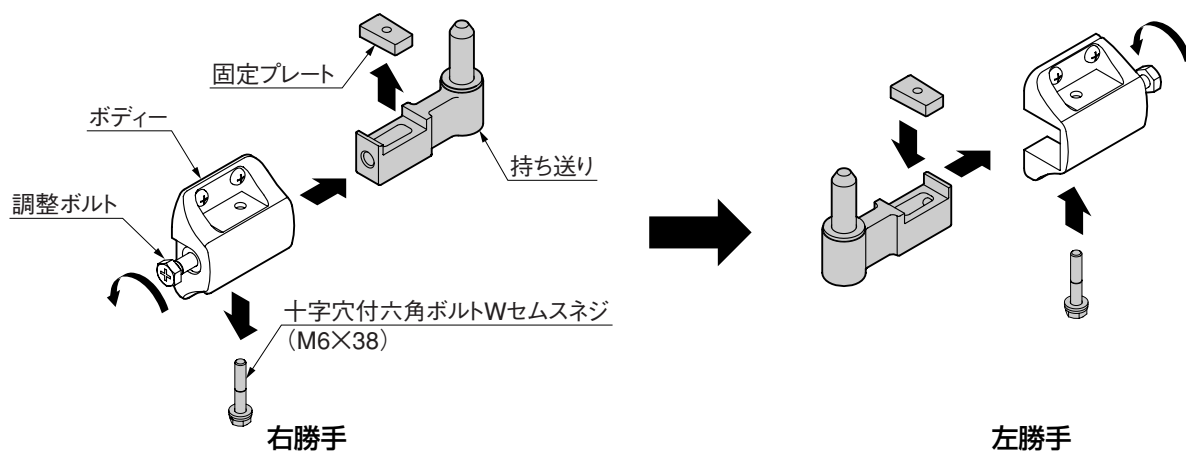
2. 施工寸法図



3. 柱の埋込み

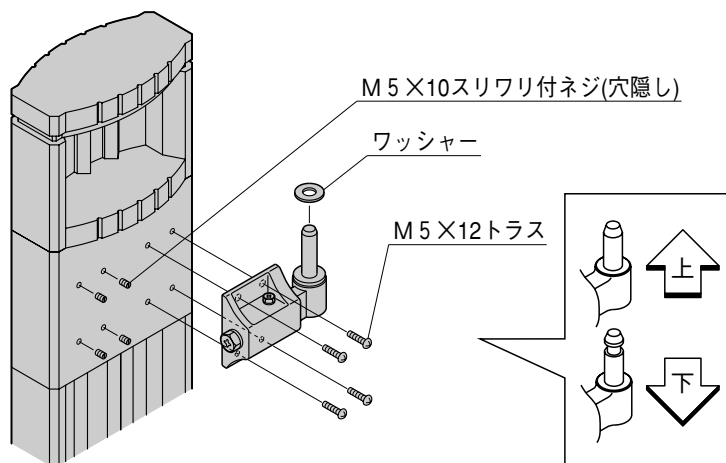


4.調整金具の勝手変更



- ❶ 「十字穴付六角ボルトWセムスネジ」を外してください。
- ❷ 調整ボルトをゆるめて持ち送りと固定プレートを外してください。
- ❸ ボディの向きを変え、持ち送りに固定プレートを乗せてボディに挿入してください。
- ❹ 調整ボルトを締めてください。
- ❺ 「十字穴付六角ボルトWセムスネジ」を締め、持ち送りを固定してください。

5.調整金具の取付け



- ❶ 調整金具取付ネジで調整金具を取付けてください。

<注意>

- 調整金具には上下があります。

工事店様へ

- コンクリート硬化後に扉本体の組付を行ってください。
- 組付け完了後、ボルト、ナット類の締め具合を確認してください。
- 施工時、本体に付着したコンクリート等は硬化前に完全に拭き取ってください。
- 施工終了後、扉の開閉に異常がないか、確認してください。
- 施工終了後、取扱説明書は施工主にお渡しください。

取説コード

A324

200208A_1001
200304B_1001