

折戸部品H

取付説明書

- このたびは、東洋エクステリア製品をお買いあげいただきましてまことにありがとうございます。
- この取付説明書に示した表示記号の内容は、製品を安全に正しく施工していただき、あなたや他の人々の危害や損害を未然に防止するためのものです。
表示記号の内容を良く理解したうえで、本書の内容(指示)にしたがってください。
- この取付説明書では、次のような記号を使用しています。

安全に関する記号 記号の意味



警告

- 取扱いを誤った場合に、使用者が死亡または重傷を負うおそれのある内容を示しています。



注意

- 取扱いを誤った場合に、使用者が中・軽傷を負うおそれのある内容、または物的損害のおそれがある内容を示しています。

一般情報に関する記号



ポイント

- 取付手順で、特に注意して作業をしていただきたいことを示しています。
- 守っていただかないと組付けができない内容、または製品全体に後々不具合が発生するおそれのある内容を示しています。

※

- 取付説明の内容全体(個々の説明枠)にかかる注意事項を示しています。
- 取付説明の内容に制限がある場合の条件を示しています。



補足

- 説明の内容で知っておくと便利なことを示しています。

<施工の前に>



警告

- 門扉は人や車が入り出するのためのものです。構造によって開閉する方法が異なりますので、設置の場所・目的に合わせて選択してください。



注意

- 正しく施工、組付けをするために、施工前に必ず取付説明書をお読みください。
- 製品の施工については、必ず取付説明書にしたがってください。
- 施工終了後、取扱説明書は施主様にお渡しください。

<施工上のご注意>



注意

- 外開きタイプでは開閉時に扉が公道(道路面)等へ飛び出さない位置に設置してください。
- 施工終了後は扉の開閉チェックを行ない、不具合がないか確認してください。
- 寒冷地では、門柱のGL面より5mm上部にφ5の水抜き穴をあけてください。

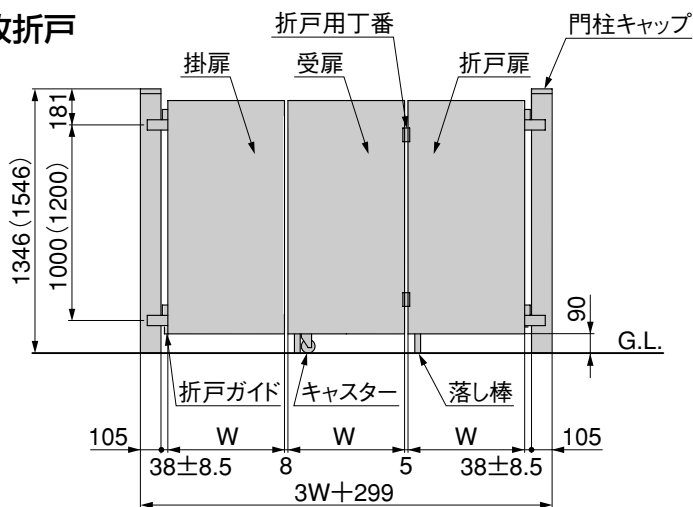
■ 梱包明細表

① 折戸部品H

名称	略図	員数	名称	略図	員数
折戸用丁番		2	キャスター座金		1
折戸用丁番裏板		4	キャスター締めスパナ		1
折戸ガイド		1	落とし棒受け		1
折戸ガイド裏板		1	①-① M5×10サラ小ネジ		16
キャスター		1	①-② M4×8トラス小ネジ		2
			①-③ M12バネ座金		1

1. 施工寸法 ※図は、H12を示します。

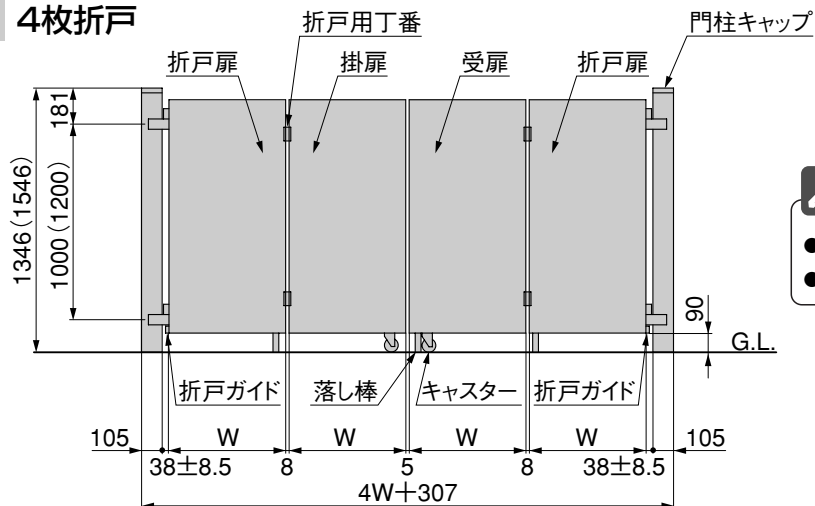
1-1 3枚折戸



ポイント

- () 内寸法は、H14を示します。
- Wは扉の横幅寸法を示します。

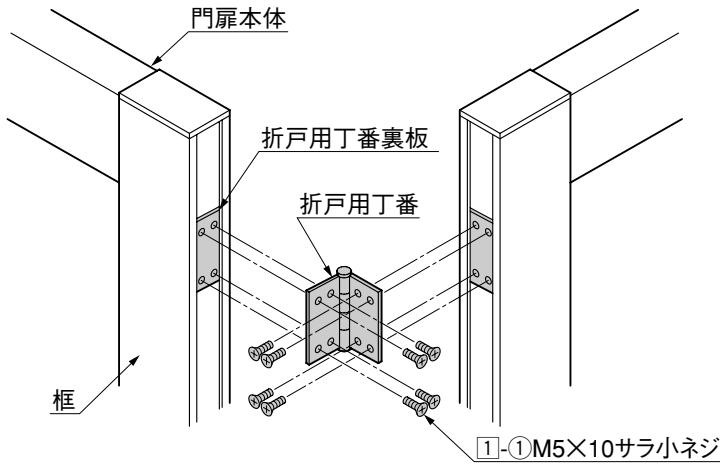
1-2 4枚折戸



ポイント

- () 内寸法は、H14を示します。
- Wは扉の横幅寸法を示します。

2. 丁番の取付け

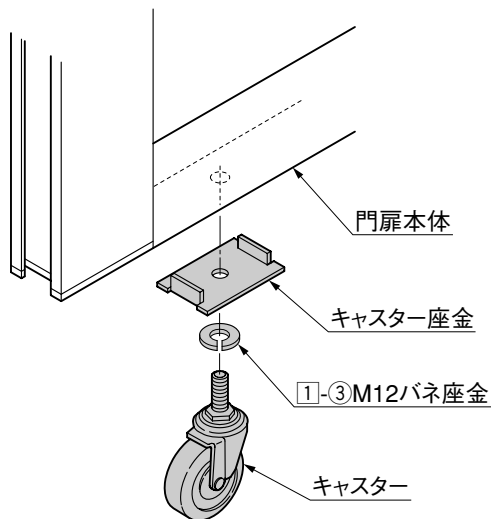


- 1 門扉本体の框に折戸用丁番裏板をはめ込み、1-1で折戸用丁番を取付けてください。

補足

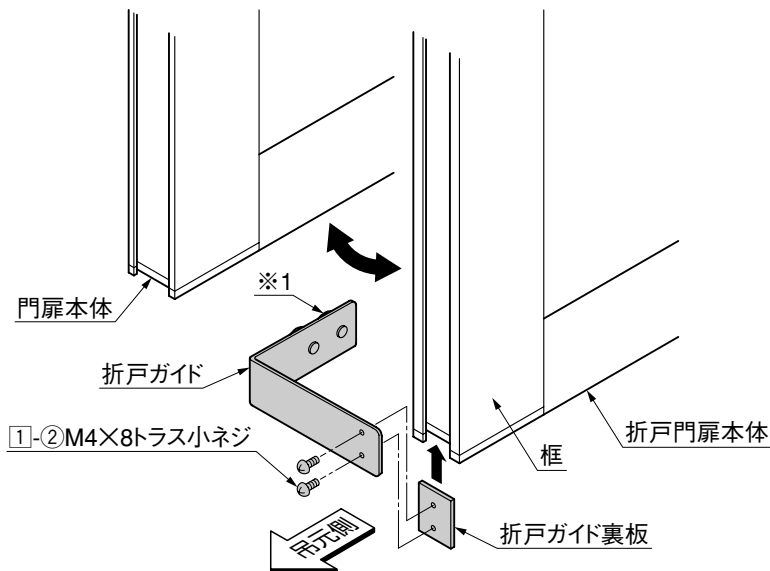
- 折戸用丁番裏板は、框の下側からスライドしてはめ込んでください。

3. キャスターの取付け



- 1 門扉本体にキャスター座金を当て、1-3をはめ込んでキャスターを取付けてください。

4. 折戸ガイドの取付け



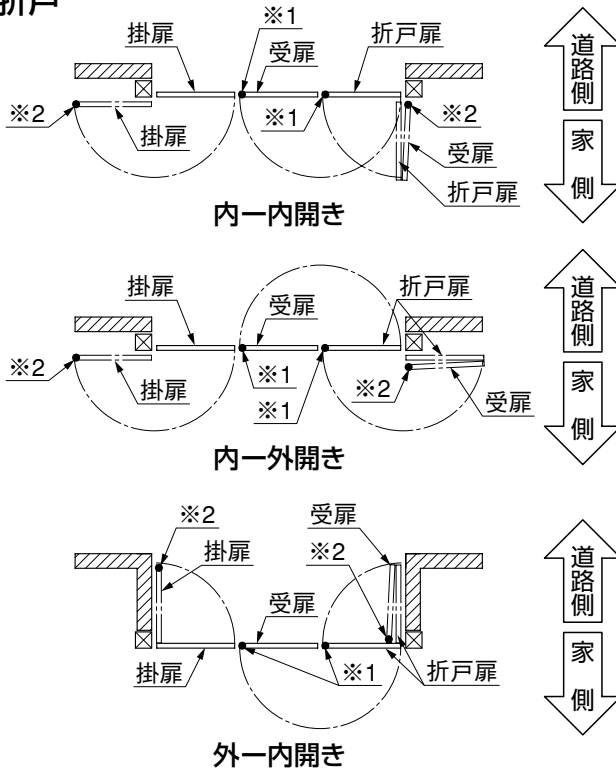
- 1 折戸門扉本体の吊元側の框に折戸ガイド裏板をはめ込み、1-2で折戸ガイドを取付けてください。

補足

- 門扉本体の開閉時に、折戸ガイドゴム部分(※1)が門扉本体に当たるように取付けてください。
- 折戸ガイド裏板は、図のように框の下側からスライドしてはめ込んでください。

5. 落とし棒受けの施工

5-1 3枚折戸



① 受扉および折戸扉を閉めた状態で落とし棒を収める位置に、落とし棒受けを施工してください。(※1)

② 掛扉および受扉を開いた状態で落とし棒を収める位置に、落とし棒受けを施工してください。(※2)

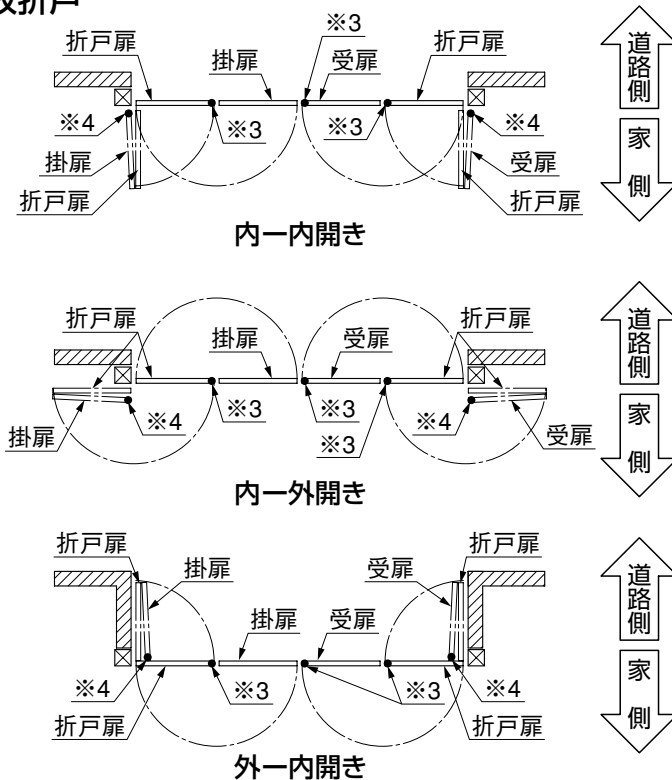
⚠ 注意

- ※2の位置は、必ず受扉・掛扉の落とし棒位置に合わせてください。折戸扉の落とし棒位置に合わせると門扉の固定できません。

🔑 ポイント

- 落とし棒受けの埋込位置は、現場合わせで施工してください。左図の門扉納まりは一例を示します。

5-2 4枚折戸



① 受扉および折戸扉を閉めた状態で落とし棒を収める位置に、落とし棒受けを施工してください。(※3)

② 掛扉および受扉を開いた状態で落とし棒を収める位置に、落とし棒受けを施工してください。(※4)

⚠ 注意

- ※4の位置は、必ず受扉・掛扉の落とし棒位置に合わせてください。折戸扉の落とし棒位置に合わせると門扉の固定できません。

🔑 ポイント

- 落とし棒受けの埋込位置は、現場合わせで施工してください。左図の門扉納まりは一例を示します。

取説コード

A359

200208A_1007
200304B_1007