

# メタルモードポスト

## 取付説明書

- このたびは、東洋エクステリア製品をお買いあげいただきましてまことにありがとうございます。
- この取付説明書に示した表示記号の内容は、製品を安全に正しく施工していただき、あなたや他の人々の危害や損害を未然に防止するためのものです。  
表示記号の内容を良く理解したうえで、本書の内容(指示)にしたがってください。
- この取付説明書では、次のような記号を使用しています。

### 安全に関する記号 記号の意味



**警告**

- 取扱いを誤った場合に、使用者が死亡または重傷を負うおそれのある内容を示しています。



**注意**

- 取扱いを誤った場合に、使用者が中・軽傷を負うおそれのある内容、または物的損害のおそれがある内容を示しています。

### 一般情報に関する記号



**ポイント**

- 取付手順で、特に注意して作業をしていただきたいことを示しています。
- 守っていただかないと組付けができない内容、または製品全体に後々不具合が発生するおそれのある内容を示しています。



- 取付説明の内容全体(個々の説明枠)にかかる注意事項を示しています。
- 取付説明の内容に制限がある場合の条件を示しています。



**補足**

- 説明の内容で知っておくと便利なことを示しています。

### <施工の前に>



**警告**

- ポストは、郵便物や新聞等を受け入れるものです。その他の目的には使用しないでください。



**注意**

- 正しく施工、組付けをするために、施工前に必ず取付説明書をお読みください。
- 製品の施工については、必ず取付説明書にしたがってください。
- 施工終了後、取扱説明書は施主様にお渡しください。

### <施工上のご注意>



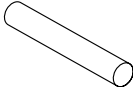


**注意**

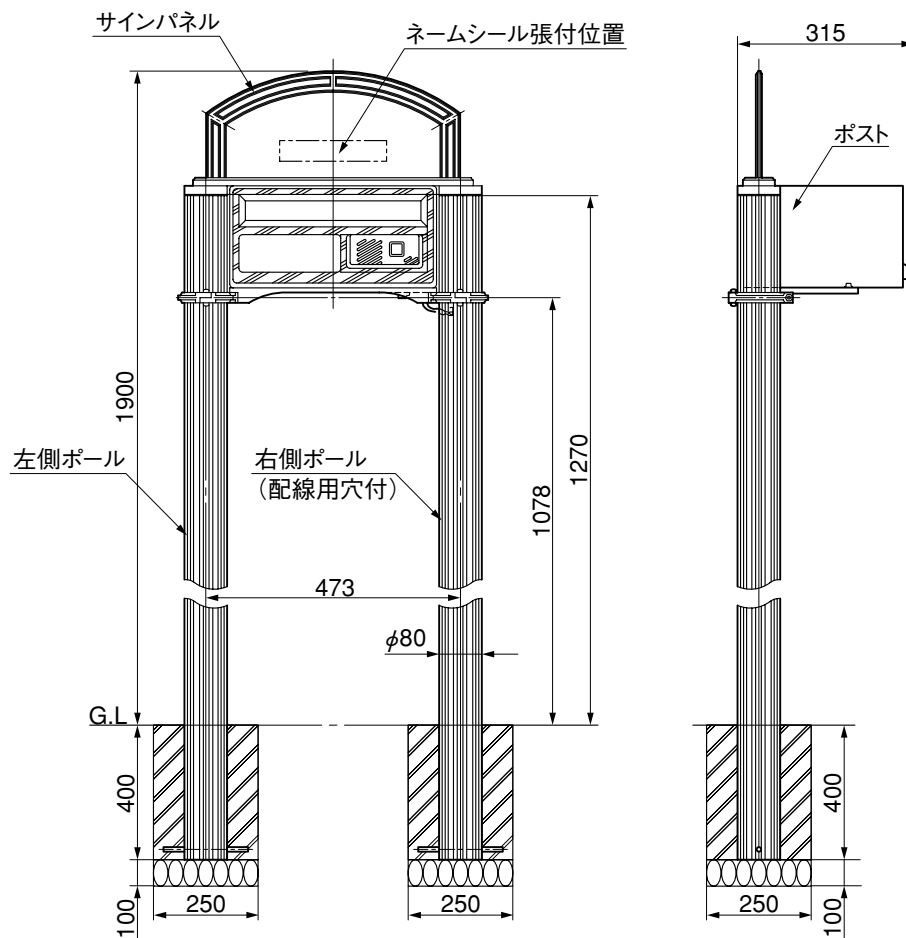
- 電装商品の場合は配線工事を有資格者の専門業者にご依頼ください。

## ■ 梱包明細表

### ① メタルモードポスト

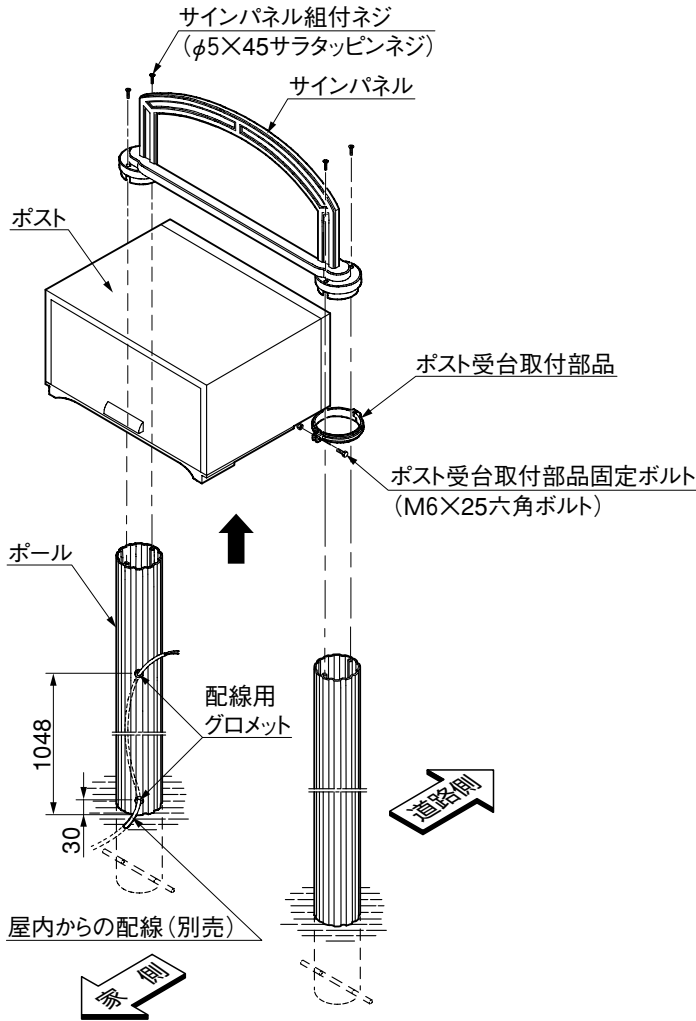
名 称	略 図	員 数
本体		1
ネームシール		1
アンカー棒 (φ9×200)		2
取付説明書	—	1
取扱説明書	—	1

## 1. 各部の名称および基本寸法図



## 2. ポストの外し方

※ポストは出荷時に本体にセットされています。  
配線をする場合はポストを取外してください。



- ① 「サインパネル組付ネジ」を外し、サインパネルを取外してください。
- ② 「ポスト受台取付部品固定ボルト」をゆるめて、ポストおよびポスト受台取付部品を外してください。

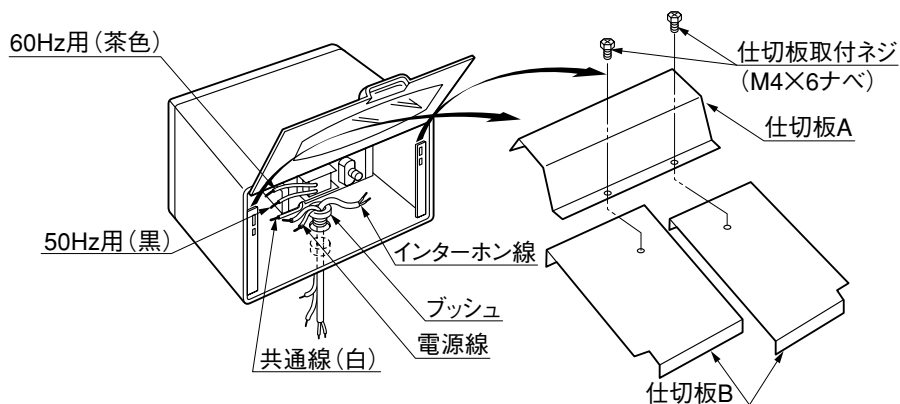
### ポイント

- ポスト受台取付部品をポールから外す時は、ポールを傷つけないように注意してください。

### 補足

- ポストとポスト受台取付部品は組付いています。

## 3. インターホン・表札照明の配線

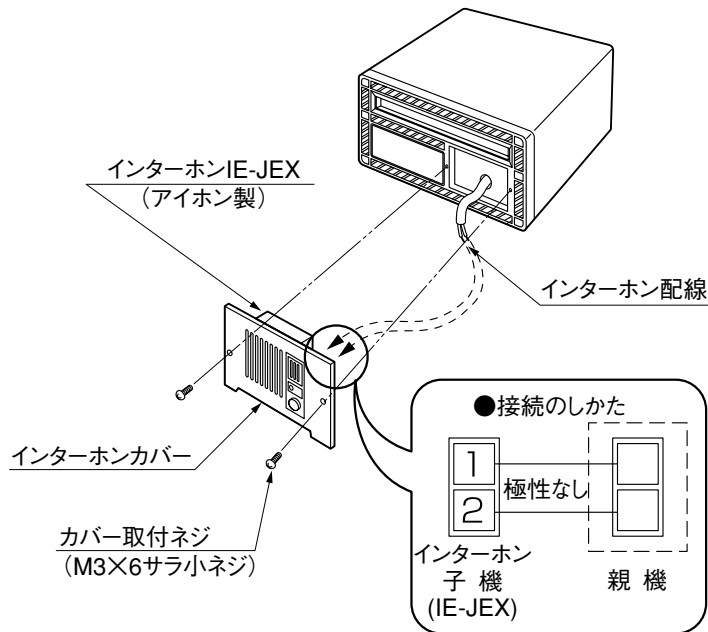


- ① 「仕切板取付ネジ」を外し、仕切板を取外してください。
- ② インターホンおよび照明の配線を行なってください。

### ポイント

- 照明の配線は、50Hz/60Hzを確認し、使用しない線は必ずテーピング等の絶縁処理をしてください。

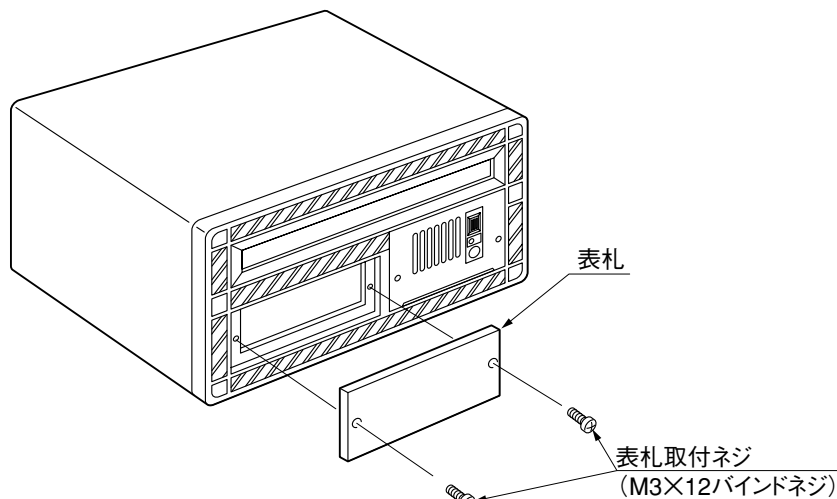
### 3. つづき



- ③ インターホンカバーを取外し、インターホン配線とインターホンを接続し、インターホンカバーをもどしてください。

### 4. 表札への文字記入

#### 4-1 ポストの場合



- ① 文字の記入には、市販のエナメルインク等を使用してください。

#### ポイント

- 書き間違えた場合はアルコール、またはベンジンで消してください。
- シンナー等は、表札をおかしますので使用しないでください。

## 4-2 ネームシールの貼り方（サインパネルの場合）

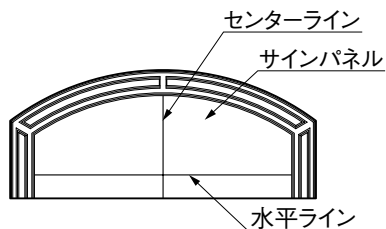


図1-1

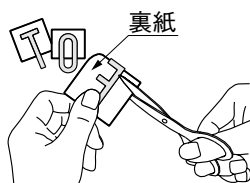


図1-2

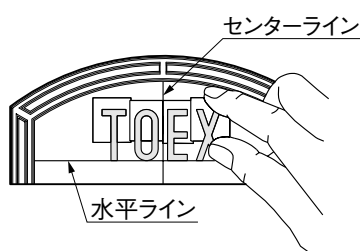


図1-3

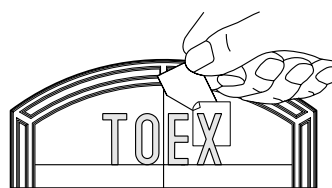


図1-4

### ポイント

- 施工時にネームシールを貼らない場合は、ネームシールを必ず施主様にお渡しください。

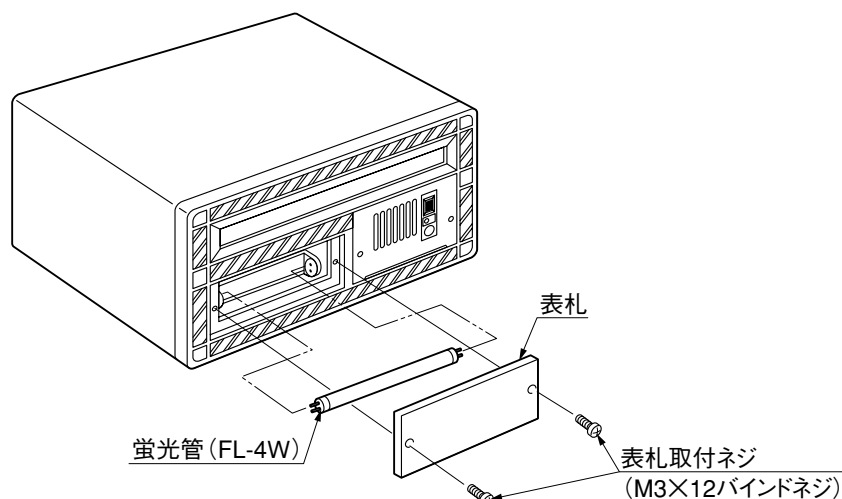
- ① サインプレートにあとから消せる物で、センターラインと水平ラインを引いてください。（図1-1参照）
- ② 文字に合わせて裏紙をハサミで5分の1程度切ってください。（図1-2参照）

### 補足

- 裏紙を切るときは、文字を切らないように注意してください。

- ③ 水平ラインと文字の位置を合わせ、文字をセンターラインから左右等間隔になるよう仮貼りしてください。（図1-3参照）
- ④ 裏紙をはがしネームシールがサインプレートからはがれないようにしっかり貼付けてからセンターラインと水平ラインを消してください。（図1-4参照）

## 5. 蛍光管の取替え



- ① 「表札取付ネジ」を外し、表札を取外し、蛍光管を取替えてください。

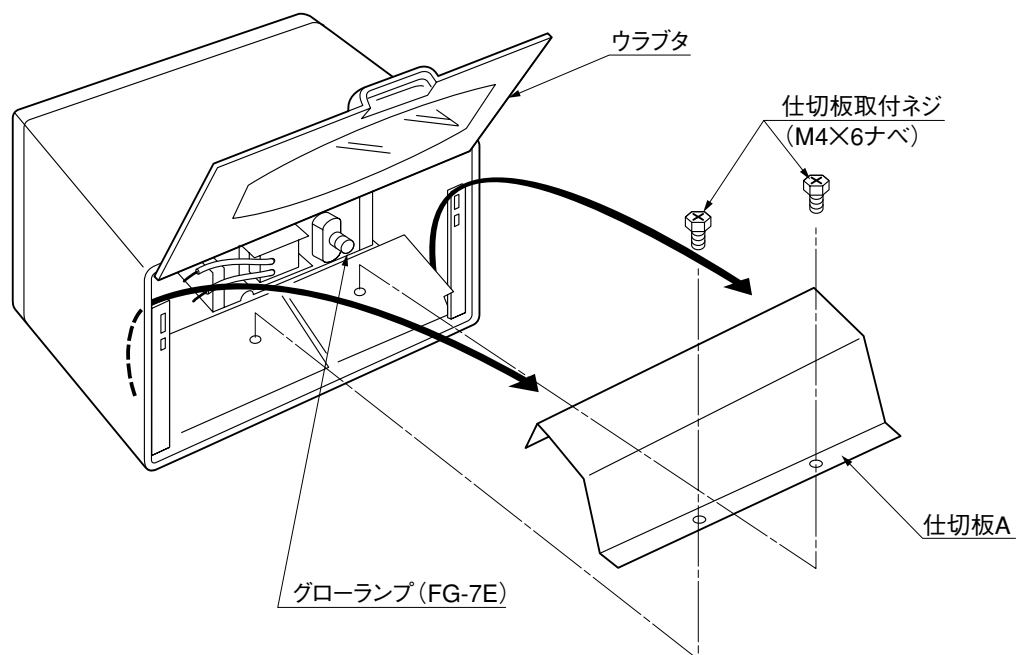
### 注意

- 蛍光管の取替え時には感電のおそれがありますので必ず電源を切ってから行ってください。

### ポイント

- 蛍光管は市販品「FL-4W」を使用してください。

## 6. グローランプの取替え



- ① 「仕切板取付ネジ」を外し、仕切板Aを取外し、グローランプを取替えてください。

### ⚠ 注意

- グローランプの取替え時には感電のおそれがありますので必ず電源を切ってから行なってください。

### 🔑 ポイント

- グローランプは市販品「FG-7E」を使用してください。

## メモページ

.....

.....

.....

.....

.....

.....

.....

.....

.....

.....

.....

.....

.....

.....

.....

