

- この度は、新日軽商品をご採用いただき誠にありがとうございます。
- 商品を正しく安全に組立・施工していただくために、この取付説明書をよくお読みの上、作業を行なってください。
- 納り図は、カーポート・自転車置場屋根本体の取付説明書を参照してください。

◎組立・施工の前に

- 本取付説明書に示した注意事項は、商品の性能・機能および強度や安全を確保する上で重要な内容です。施工にあたっては必ずお守りください。
- 施工は専門業者が行なってください。専門知識のない方が施工されますと不具合発生の原因となることがあります。
- この取付説明書は施工後必ず施工主様へお渡しください。

梱包内容明細

製品名称		使用区分	梱包明細
単体用 サイド パネル 柱	3スパン	高05用	自転車置場屋根用 単体用上下枠(2)、中間方立(2)、端部方立(2)、上下枠ブラケット(R/L各2)、M8×14六角ボルト(8) M8用袋ナット(8)、M8用平ワッシャー(8)、M8用スプリングワッシャー(8) Φ4×16セルフドリリングビス(8)、Φ4×8トラス(18)、上下枠キャップ(R/L各2)、取付説明書
		高08用	
	4スパン	高05用	自転車置場屋根用 単体用上下枠(2)、中間方立(3)、端部方立(2)、上下枠ブラケット(R/L各2)、M8×14六角ボルト(8) M8用袋ナット(8)、M8用平ワッシャー(8)、M8用スプリングワッシャー(8) Φ4×16セルフドリリングビス(8)、Φ4×8トラス(18)、上下枠キャップ(R/L各2)、取付説明書
		高08用	
	5スパン	高05用	自転車置場屋根用 単体用上下枠(2)、中間方立(4)、端部方立(2)、上下枠ブラケット(R/L各4)、M8×14六角ボルト(12) M8用袋ナット(12)、M8用平ワッシャー(12)、M8用スプリングワッシャー(12) Φ4×16セルフドリリングビス(16)、サイドパネル柱取付裏板(2)、M4×10トラス小ネジ(4) Φ4×8トラス(20)、上下枠キャップ(R/L各2)、取付説明書
		高08用	
	6スパン	高05用	自転車置場屋根用 単体用上下枠(2)、中間方立(5)、端部方立(2)、上下枠ブラケット(R/L各4)、M8×14六角ボルト(12) M8用袋ナット(12)、M8用平ワッシャー(12)、M8用スプリングワッシャー(12) Φ4×16セルフドリリングビス(16)、サイドパネル柱取付裏板(2)、M4×10トラス小ネジ(4) Φ4×8トラス(20)、上下枠キャップ(R/L各2)、取付説明書
		高08用	
	7スパン	高05用	カーポート 自転車置場屋根用 単体用上下枠(2)、中間方立(6)、端部方立(2)、上下枠ブラケット(R/L各4)、M8×14六角ボルト(12) M8用袋ナット(12)、M8用平ワッシャー(12)、M8用スプリングワッシャー(12) Φ4×16セルフドリリングビス(16)、サイドパネル柱取付裏板(2)、M4×10トラス小ネジ(4) Φ4×8トラス(20)、上下枠キャップ(R/L各2)、取付説明書
		高08用	
	8スパン	高05用	カーポート 自転車置場屋根用 単体用上下枠(2)、中間方立(7)、端部方立(2)、上下枠ブラケット(R/L各4)、M8×14六角ボルト(12) M8用袋ナット(12)、M8用平ワッシャー(12)、M8用スプリングワッシャー(12) Φ4×16セルフドリリングビス(16)、サイドパネル柱取付裏板(2)、M4×10トラス小ネジ(4) Φ4×8トラス(22)、上下枠キャップ(R/L各2)、取付説明書
		高08用	
延長用 サイド パネル 柱	2スパン	高05用	カーポート用 延長用上下枠(A,B各1)、中間方立(2)、上下枠ブラケット(R/L各1)、M8×14六角ボルト(2) M8用袋ナット(2)、M8用平ワッシャー(2)、M8用スプリングワッシャー(2) Φ4×16セルフドリリングビス(4)、Φ4×8トラス(12)、ジョイントスリーブ(2)
		高08用	
連棟用 サイド パネル 柱	3スパン	高05用	自転車置場屋根用 連棟用上下枠(A,B各1)、中間方立(3)、上下枠ブラケット(R/L各2)、M8×14六角ボルト(4) M8用袋ナット(4)、M8用平ワッシャー(4)、M8用スプリングワッシャー(4) Φ4×16セルフドリリングビス(8)、Φ4×8トラス(20)、ジョイントスリーブ(2)
		高08用	
	4スパン	高05用	自転車置場屋根用 連棟用上下枠(A,B各1)、中間方立(4)、上下枠ブラケット(R/L各2)、M8×14六角ボルト(4) M8用袋ナット(4)、M8用平ワッシャー(4)、M8用スプリングワッシャー(4) Φ4×16セルフドリリングビス(8)、Φ4×8トラス(20)、ジョイントスリーブ(2)
		高08用	
	5スパン	高05用	自転車置場屋根用 連棟用上下枠(A,B各1)、中間方立(5)、上下枠ブラケット(R/L各3)、M8×14六角ボルト(6) M8用袋ナット(6)、M8用平ワッシャー(6)、M8用スプリングワッシャー(6) Φ4×16セルフドリリングビス(12)、サイドパネル柱取付裏板(2)、M4×10トラス小ネジ(4) Φ4×8トラス(24)、ジョイントスリーブ(2)
		高08用	
	6スパン	高05用	自転車置場屋根用 連棟用上下枠(A,B各1)、中間方立(6)、上下枠ブラケット(R/L各3)、M8×14六角ボルト(6) M8用袋ナット(6)、M8用平ワッシャー(6)、M8用スプリングワッシャー(6) Φ4×16セルフドリリングビス(12)、サイドパネル柱取付裏板(2)、M4×10トラス小ネジ(4) Φ4×8トラス(24)、ジョイントスリーブ(2)
		高08用	
	7スパン	高05用	カーポート 自転車置場屋根用 連棟用上下枠(A,B各1)、中間方立(7)、上下枠ブラケット(R/L各3)、M8×14六角ボルト(6) M8用袋ナット(6)、M8用平ワッシャー(6)、M8用スプリングワッシャー(6) Φ4×16セルフドリリングビス(12)、サイドパネル柱取付裏板(2)、M4×10トラス小ネジ(4) Φ4×8トラス(24)、ジョイントスリーブ(2)
		高08用	
	8スパン	高05用	カーポート 自転車置場屋根用 連棟用上下枠(A,B各1)、中間方立(8)、上下枠ブラケット(R/L各3)、M8×14六角ボルト(6) M8用袋ナット(6)、M8用平ワッシャー(6)、M8用スプリングワッシャー(6) Φ4×16セルフドリリングビス(12)、サイドパネル柱取付裏板(2)、M4×10トラス小ネジ(4) Φ4×8トラス(24)、ジョイントスリーブ(2)
		高08用	

目次

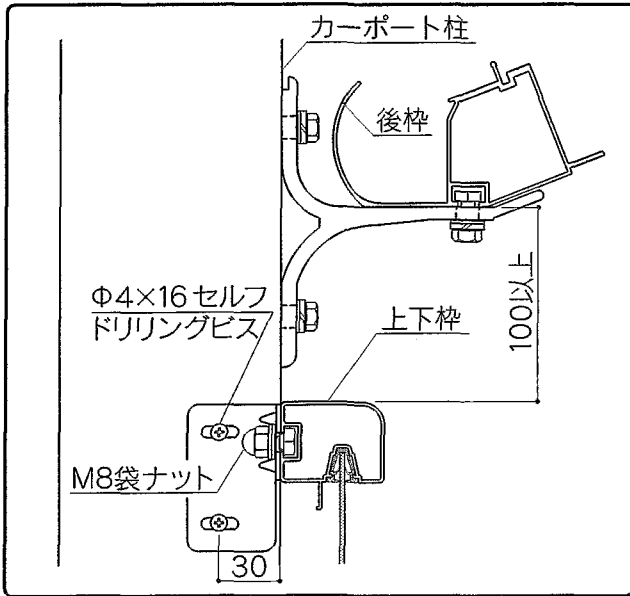
- 梱包内容明細 ————— P 1
- サイドパネル取付け位置について ————— P 2
- 上下枠ブラケット(EB-2103)取付配置図 — P 3
- ①サイドパネルの組立て ————— P3~5
- ②2段以上の場合 ————— P5~6
- ③連結する場合 ————— P 7
- ④キャップの取付け ————— P 8

サイドパネル取付け位置について

エクジスUの場合

- ① 納まり図及び右図を参照して、上下枠ブラケットを本体柱にM4×16セルフドリリングビスで取付け、サイドパネルを固定してください。

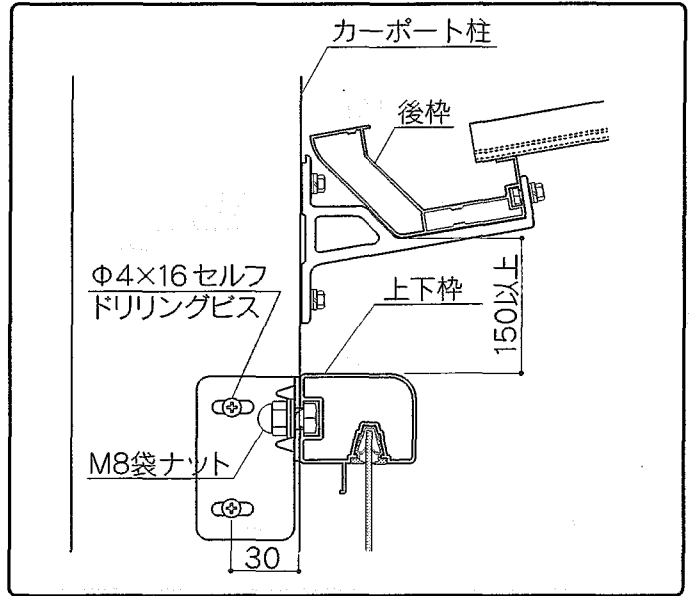
⚠ サイドパネルは、後枠より100mm以上間隔をあけてください。



アルティナの場合

- ① 納まり図及び右図を参照して、上下枠ブラケットを本体柱にM4×16セルフドリリングビスで取付け、サイドパネルを固定してください。

⚠ サイドパネルは、後枠より100mm以上間隔をあけてください。

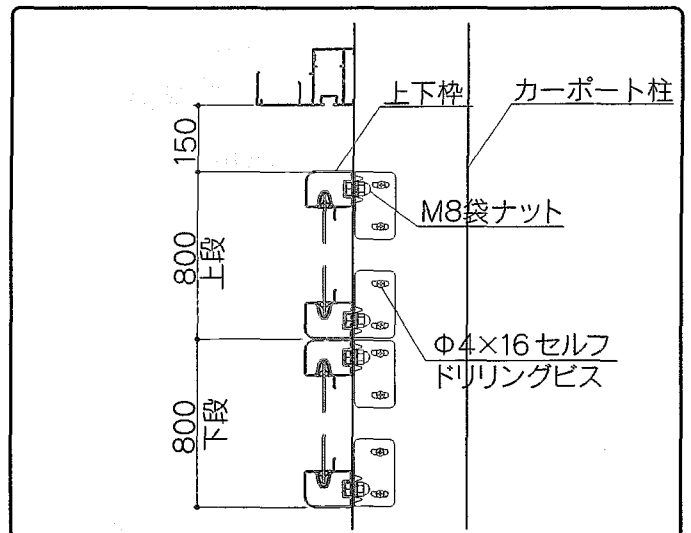


「記載商品以外でサイドパネルを取付ける場合は、3ページ以降を参照してください。サイドパネルカバーを付けない場合は、雨樋に干渉しない任意の高さに取付けてください。」

フレンディーRの場合

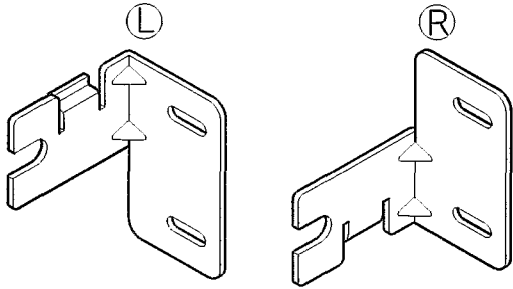
- ① 納まり図及び右図を参照して、上下枠ブラケットを本体柱にM4×16セルフドリリングビスで取付け、サイドパネルを固定してください。

⚠ サイドパネルは、後枠より150mm以上間隔をあけてください。
※パネルカバーを取付ける場合は、150mmあけてください。

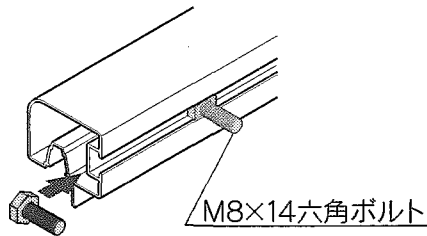


⚠ その他カーポート、自転車置場用サイドパネル納まり図は、本体のマニュアルを参照してください。

上下枠ブラケット (EB-2103)取付配置図



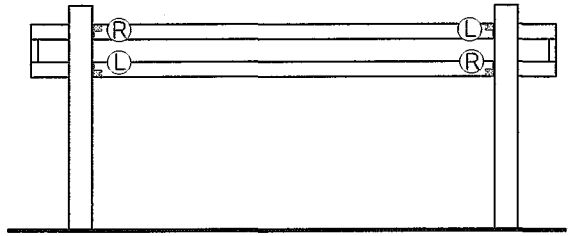
※ 上下枠に挿入するM8×14六角ボルトは、上下枠ブラケット取付位置を参考にボルトを挿入してください。
2段以上取付ける場合は両端にボルトを挿入してください。



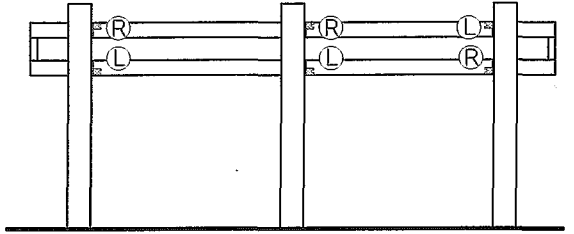
M8×14六角ボルト

※カーポートの機種・サイズにより上下枠ブラケットがあまる場合があります。詳しくは8ページの表を参照してください。

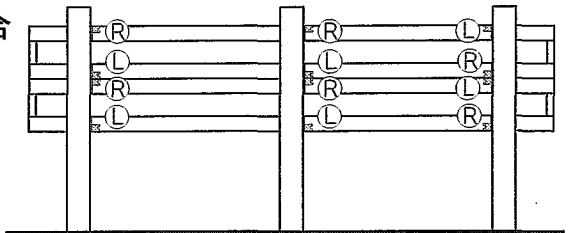
■ 1段の場合
(2本柱の時)



■ 1段の場合
(3本柱の時)



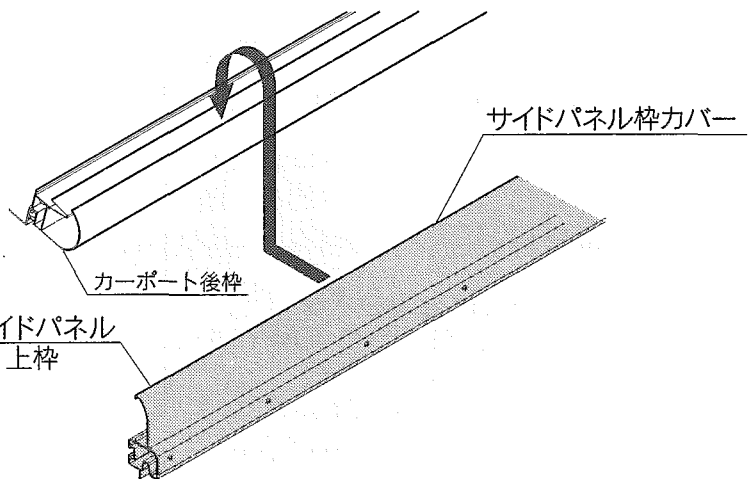
■ 2段以上の場合



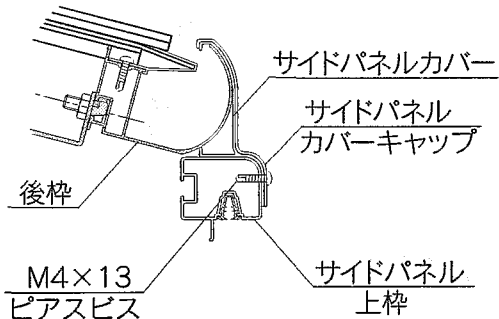
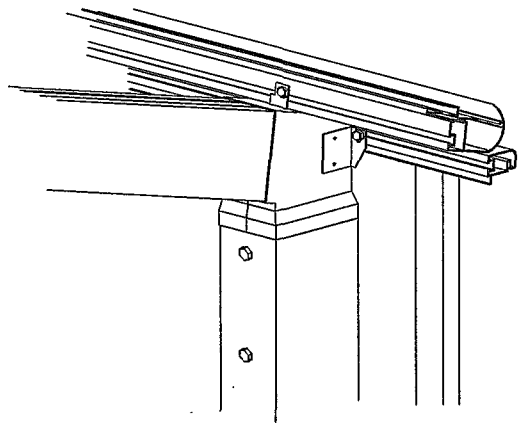
1 サイドパネルの組立て

サイドパネル枠カバーが付く場合

- ① 上枠をカーポート後枠に取付けます。
 - 上枠にサイドパネル枠カバーを取付け、カーポート後枠に引っ掛けた後現物合わせにて、上下枠ブラケットを取付けてください。
 - サイドパネル枠カバーの取付けは、枠カバー内のマニュアルを参照してください。
- ② 以下の手順はP4(サイドパネル枠カバーが付かない場合)をご覧ください。



エクジスZ,ZII,トリプルR

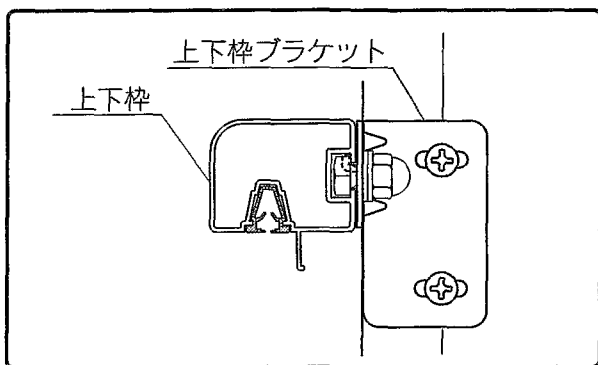


※フレンディーR,Rミニは除く。

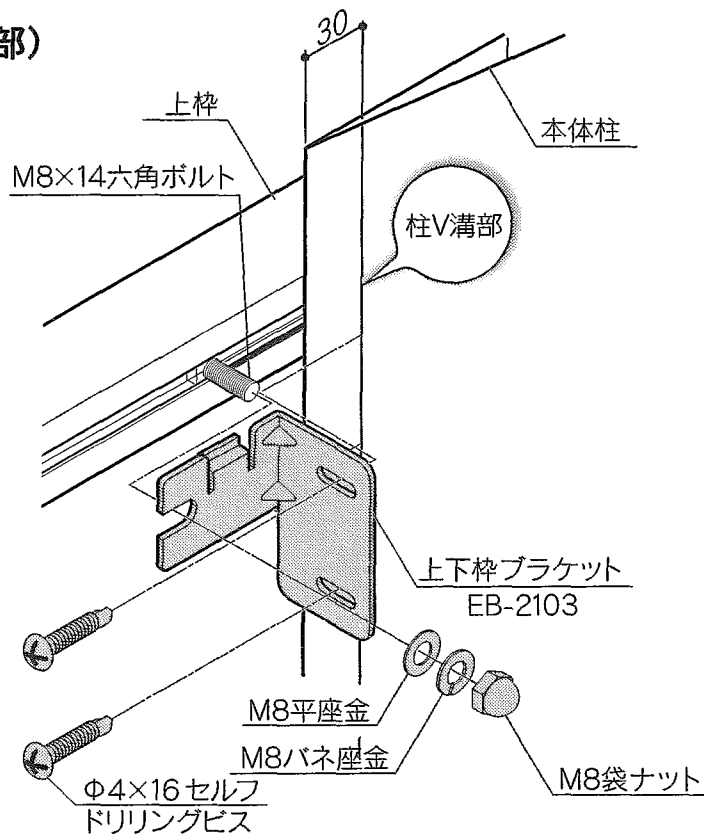
サイドパネル枠カバーが付かない場合

- ① 本体柱の上部にΦ4×16セルフドリリングビスにて上下枠ブラケットを取付けてください。
- ② 上下枠ブラケットの折り返し部に上下枠ボルト溝を掛け、ボルトをスライドさせて金具のU溝に固定します。

! ブラケットは、本体柱の内側にそれぞれ取付けます。
取付け向きに注意してください。

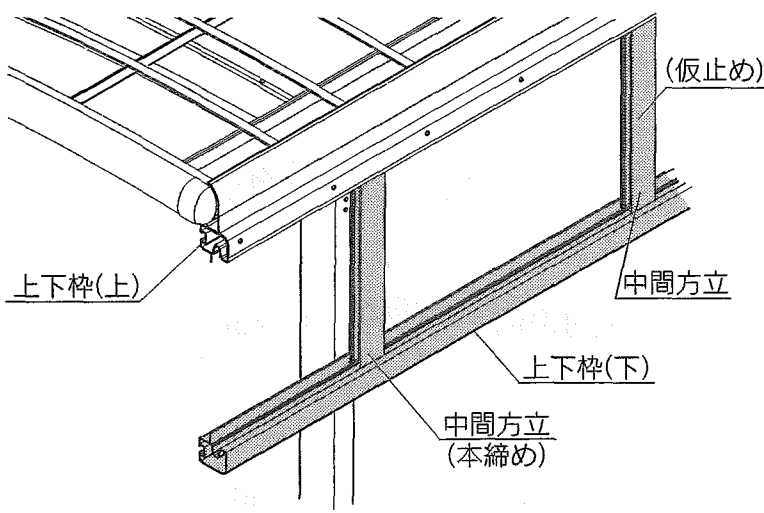


(上枠部)

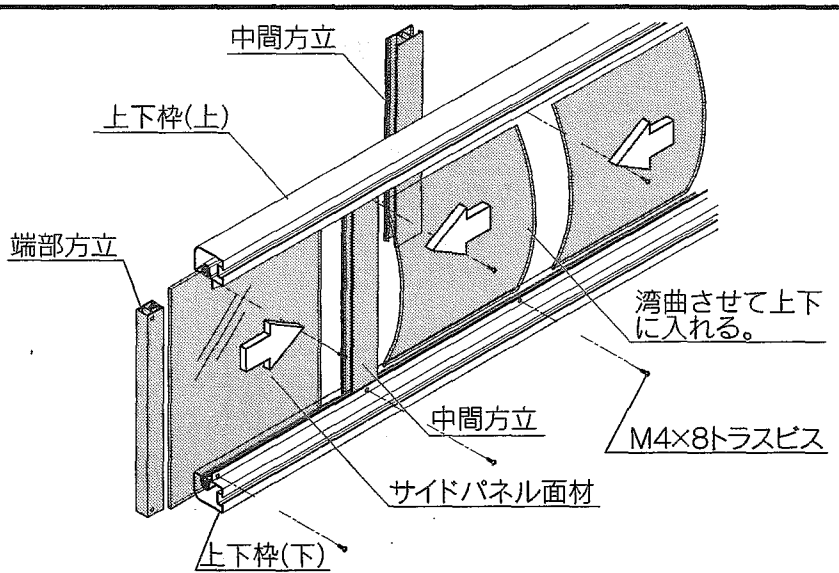
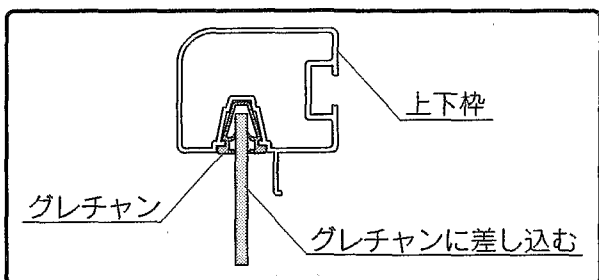


③ 方立および面材の取付け

- 右図のように1本目の中間方立は本締めして、2本目の中間方立て(2スパン位離れた所)は仮止めしてください。
- 仮止めしてある中間方立は一旦外して面材を差し込んでから本締めし直してください。
- サイドパネル面材を湾曲させ、上下枠に取付けてあるグレチャンの溝に差し込んでください。
- 順番に中間方立をM4×8トラスビスにて固定します。

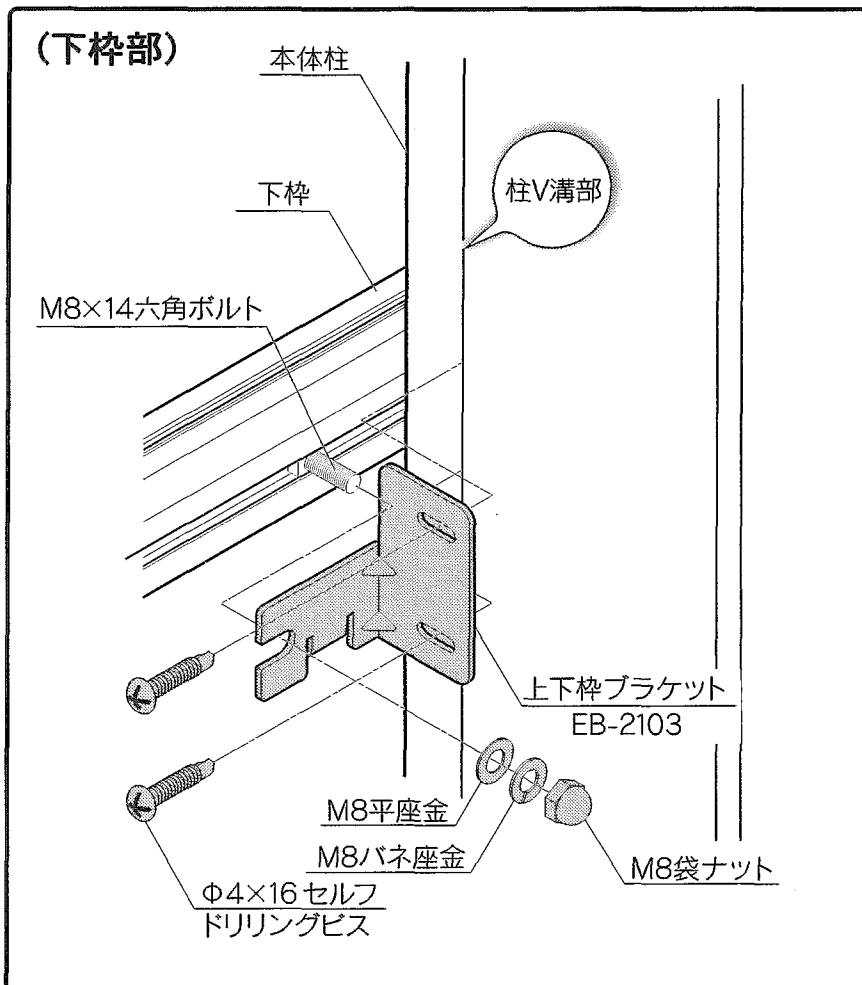
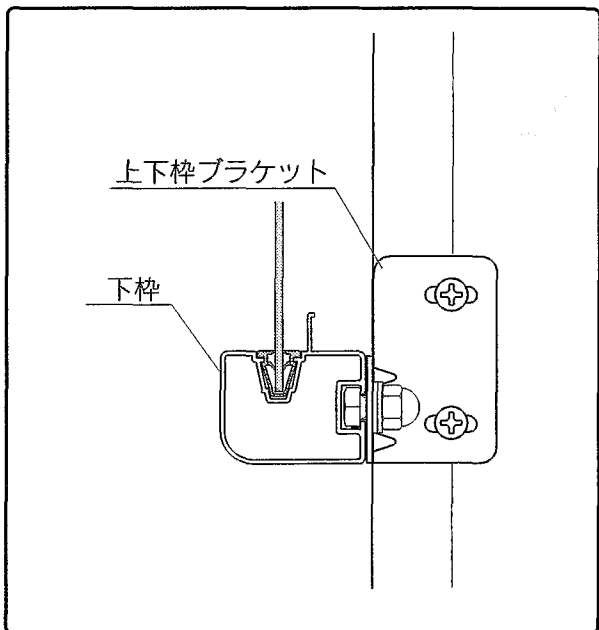


POINT
面材がグレチャンに入りにくい時は、シリコンスプレーを溝の所に吹きつけてください。



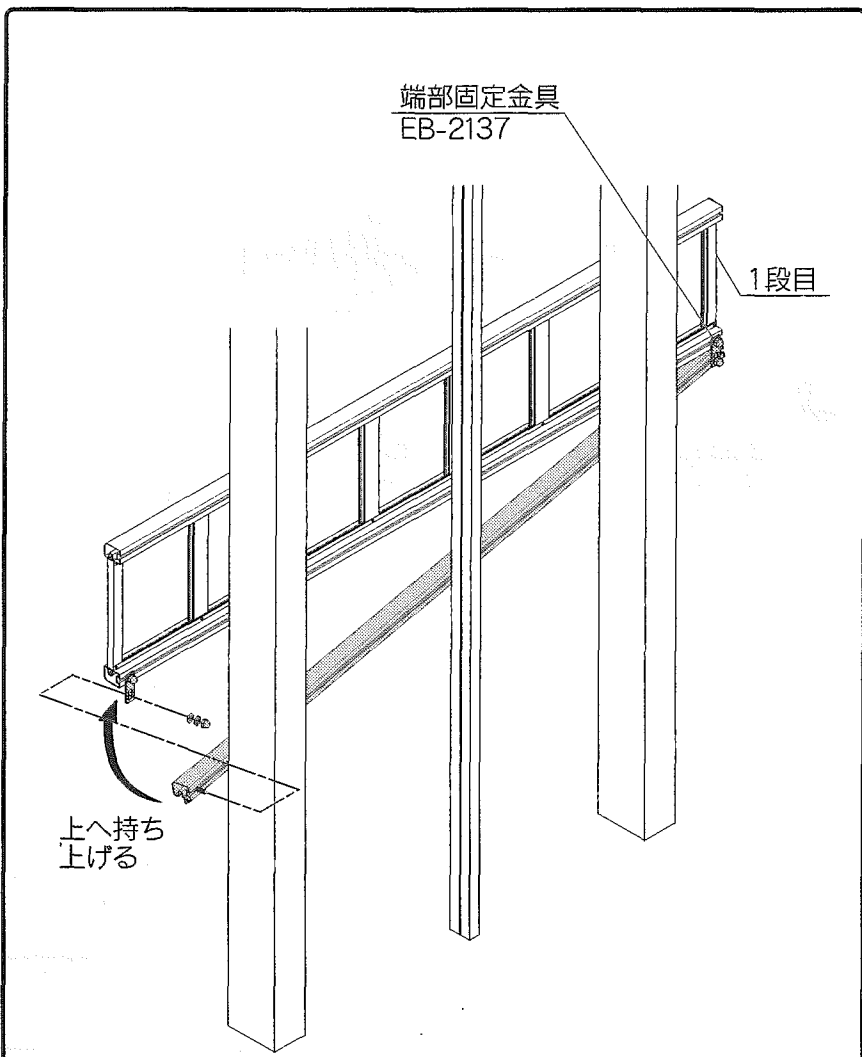
④ 上枠と同様に下枠を本体柱に固定してください。

❗ ブラケットは、本体柱の内側にそれぞれ取付けます。
取付け向きに注意してください。

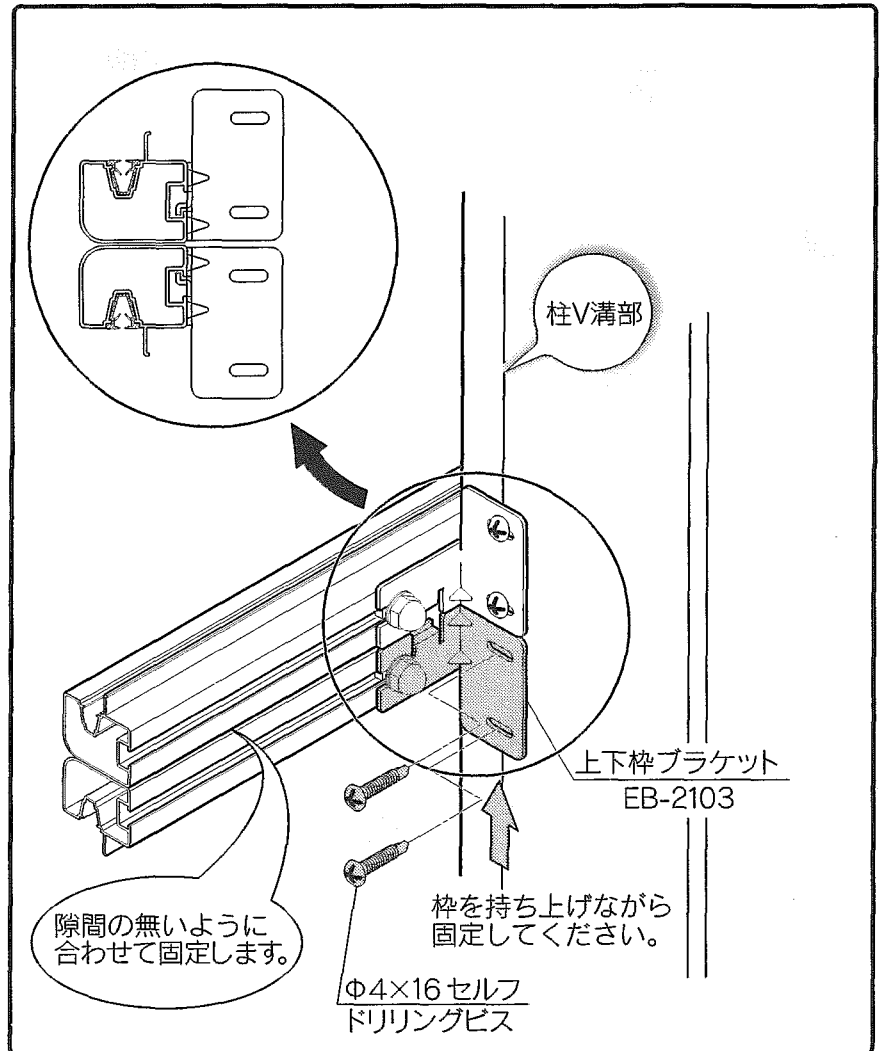


2 2段目のサイドパネル枠の取付け

① 1段目のサイドパネル用下枠端部に端部固定部品をM8袋ナットにて仮固定します。
2段目のサイドパネル用上枠の片側を持ち上げボルトを端部固定部品に引っ掛けてM8袋ナットにて固定します。同様に反対側も上に持ち上げながら固定します。



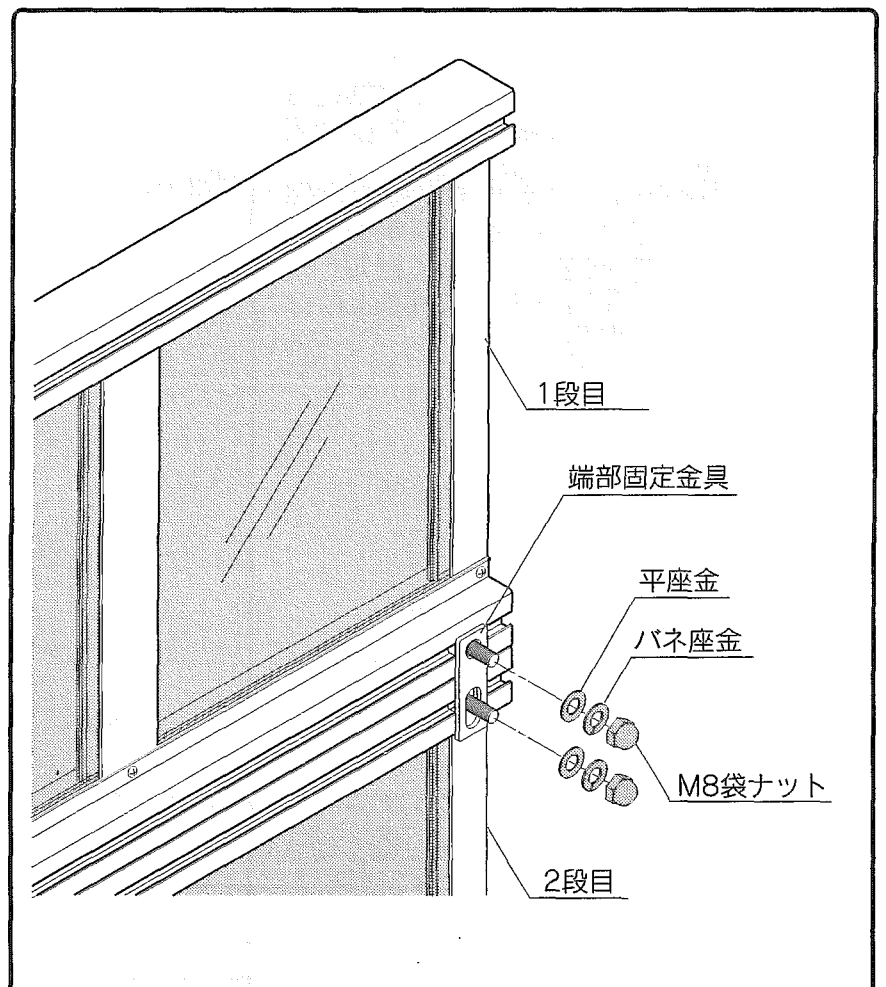
- ② 上下枠ブラケットにM8袋ナットを上下枠に固定し、上へ持ち上げながら上下のサイドパネルの隙間があかない様に注意して本体柱にある溝に合わせて、 $\phi 4 \times 16$ セルフドリリングにて固定してください。



- ③ 1段目と同様の手順にて方立、面材を取付けてサイドパネルを組立ててください。

ポイント

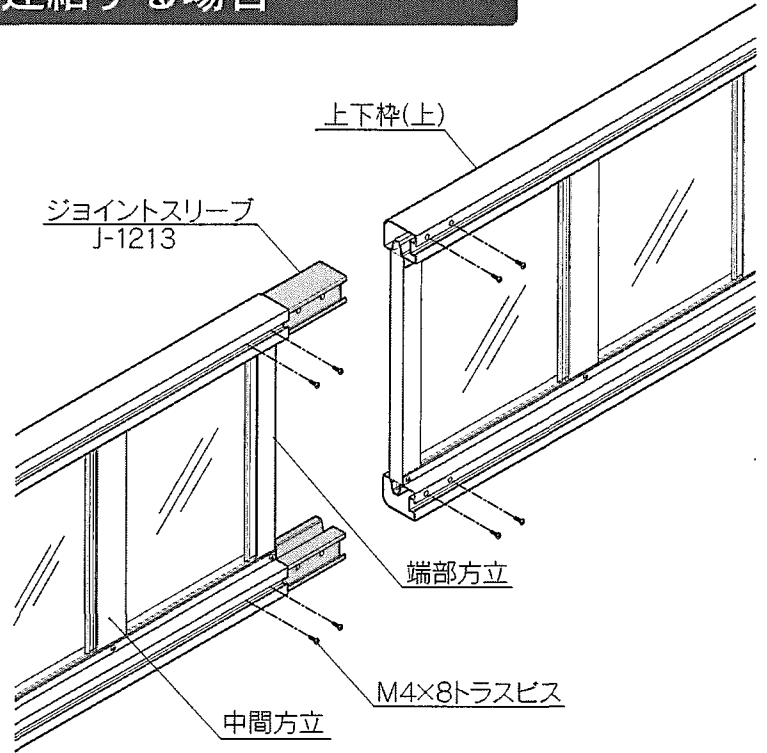
端部固定金具は、2段、3段施工にしない時は不要になります。



3 サイドパネルを連結する場合

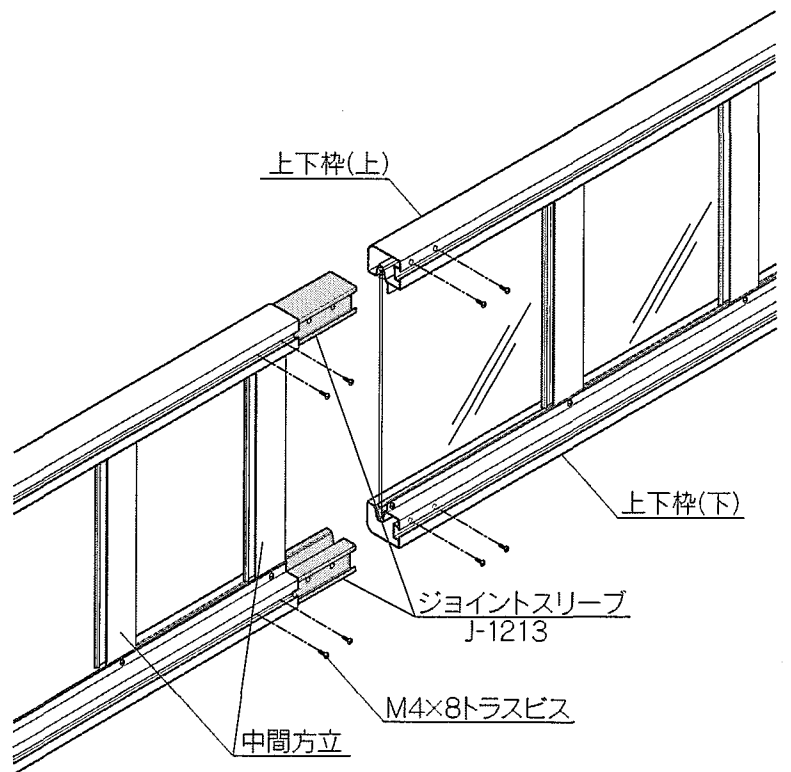
- ジョイント部品に同梱されているジョイントスリーブを上下枠の端部に差し込み、M4×8トラスビスで固定します。

サイドパネル枠単体用を連結する場合



- 延長・連棟枠に同梱されているジョイントスリーブを上下枠に差し込みM4×8トラスビスで固定してください。
- 連結部の方立は、中間方立を用いてください。

サイドパネル枠延長用・連棟用を連結する場合

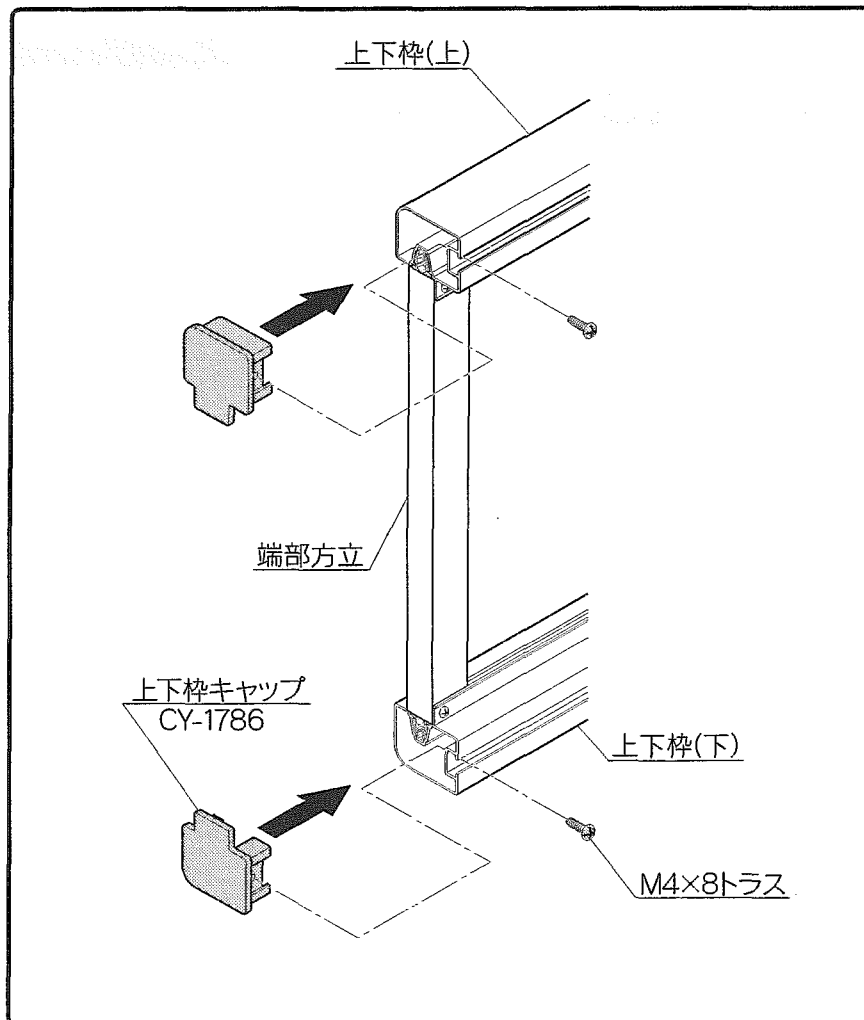


ポイント

図のように延長の場合、ジョイント部は端部方立ではなく、中間方立となります。

4 上下枠キャップの取付け

- ① 上下枠の端部に上下枠キャップをM4×8トラスビスにて固定してください。



サイドパネル納まり図は、カーポート自転車屋根本体のマニュアルを参照してください。

※カーポートの機種・サイズにより上下枠ブラケットが余る場合があります。(下記表を参照)

上下枠ブラケットが余る場合の個数(サイドパネル1段あたり)

名称	区分	余り個数
ブリザード	間口54奥行60、間口60	余りません
シュガースペース	トラス梁 サイドパネル1段目	R3個、L2~3個
	トラス梁 サイドパネル2段目以降	RL各1個
その他		RL各1~2個