

カーポートサイドパネル柱 取付説明書

- この度は、新日軽商品をご採用いただき誠にありがとうございます。
- 商品を正しく安全に組立・施工していただくために、この取付説明書をよくお読みの上、作業を行なってください。
- 納り図は、カーポート本体の取付説明書を参照してください。

◎組立・施工の前に

- 本取付説明書に示した注意事項は、商品の性能・機能および強度や安全を確保する上で重要な内容です。施工にあたっては必ずお守りください。
- 施工は専門業者が行なってください。専門知識のない方が施工されますと不具合発生の原因となることがあります。この取付説明書は施工後必ず施主様へお渡しください。

梱包内容明細

製品名称	対象製品	梱包明細
サイドパネル柱	ファインポートR,F,ワイドR	サイドパネル柱(1)、サイドパネル柱取付ブラケット(1)、サイドパネル柱取付裏板(1)、アンカー棒(1)、M4×10トラス小ネジ(2) M8用ナット(1)、M8用ワッシャー(1)、M8用スプリングワッシャー(1) 菱型ボルト(1)、取付説明書(1)
	ブリザードII	
	エクジスZII	
	エクジスフォー	
	エクジスU	サイドパネル柱(1)、サイドパネル用柱ブラケット(1)、サイドパネル用柱キャップ(1)、アンカー棒(1)、M8×20六角セムスボルト(2)、M8用袋ナット(1)、M8用ワッシャー(1)、M8用スプリングワッシャー(1)、菱型ボルト(1)、M4×10トラス小ネジ(1)、取付説明書(1)
	アルティナ	サイドパネル柱(1)、サイドパネル用柱ブラケット(1)、サイドパネル用柱キャップ(1)、アンカー棒(1)、M8×20六角セムスボルト(2)、M8用袋ナット(1)、M8用ワッシャー(1)、M8用スプリングワッシャー(1)、菱型ボルト(1)、M4×10トラス小ネジ(1)、取付説明書(1)

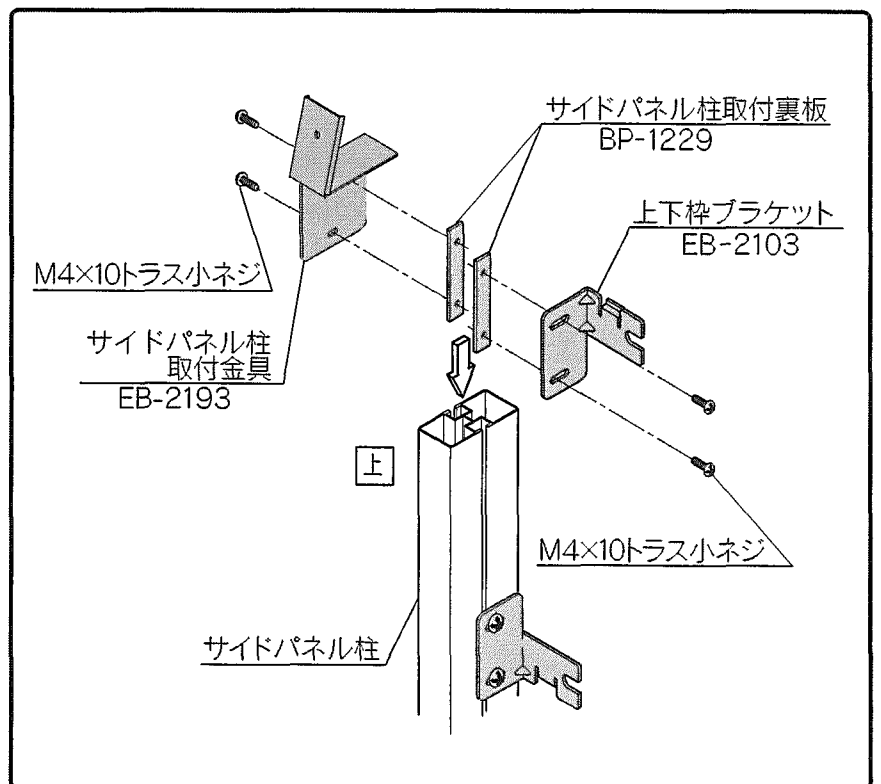
ファインポートR,F,ワイドR エクジスZII, エクジスフォー

1 上下枠ブラケットの仮止め及び サイドパネル柱取付金具の取付け

- ① 上下枠ブラケットを右図のようにサイドパネル柱に仮止めし、サイドパネル柱取付金具を取付けてください。

⚠ 上下枠ブラケットと上下枠用のサイドパネル柱取付裏板は、サイドパネル柱セット内に梱包されています。

⚠ 上下枠ブラケットにはR,Lがありますので、右図のような方向で取付けてください。

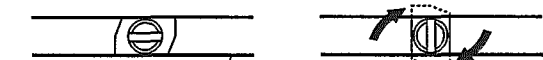


2 サイドパネル用柱の取付け

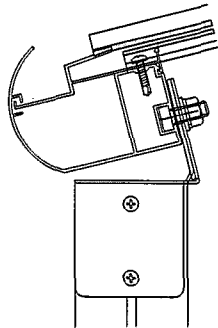
- ① 納まり図を参照してサイドパネル柱取付金具の取付位置を決めてください。

ひし型ボルトの使用法

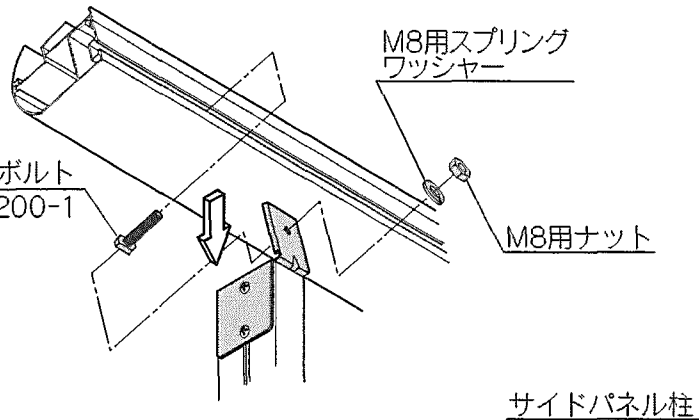
- ① 差し込む ② 90°ひねる



後枠のボルト溝

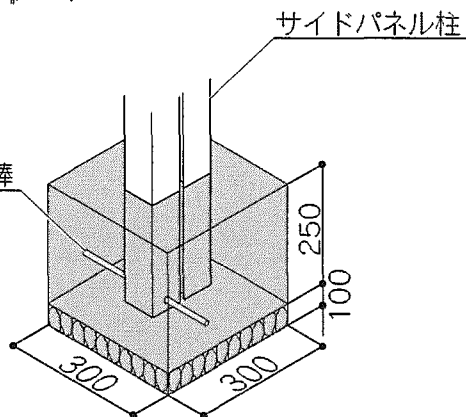


納まり図



アンカー棒
NAN-2

※柱の垂直を確認してから
コンクリートで固めて
ください。
※必ずアンカー棒を使用
してください。



エクジスU

1 上下枠ブラケットの仮止め及びサイドパネル用柱キャップの取付け

- ① 上下枠ブラケットを右図のようにサイドパネル用柱に仮止めし、サイドパネル用柱キャップを取付けてください。

2 サイドパネル用柱の取付け

- ① 納まり図を参照してサイドパネル用柱ブラケットの取付け位置を決めてください。

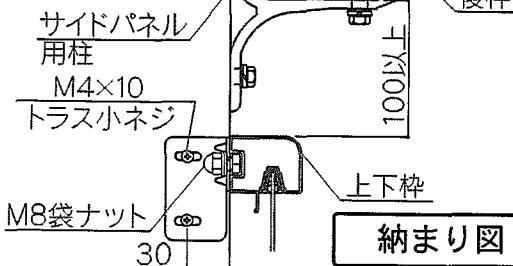
❗ 上下枠ブラケットと上下枠用のサイドパネル柱取付裏板は、サイドパネル柱セット内に梱包されています。

ひし型ボルトの使用法

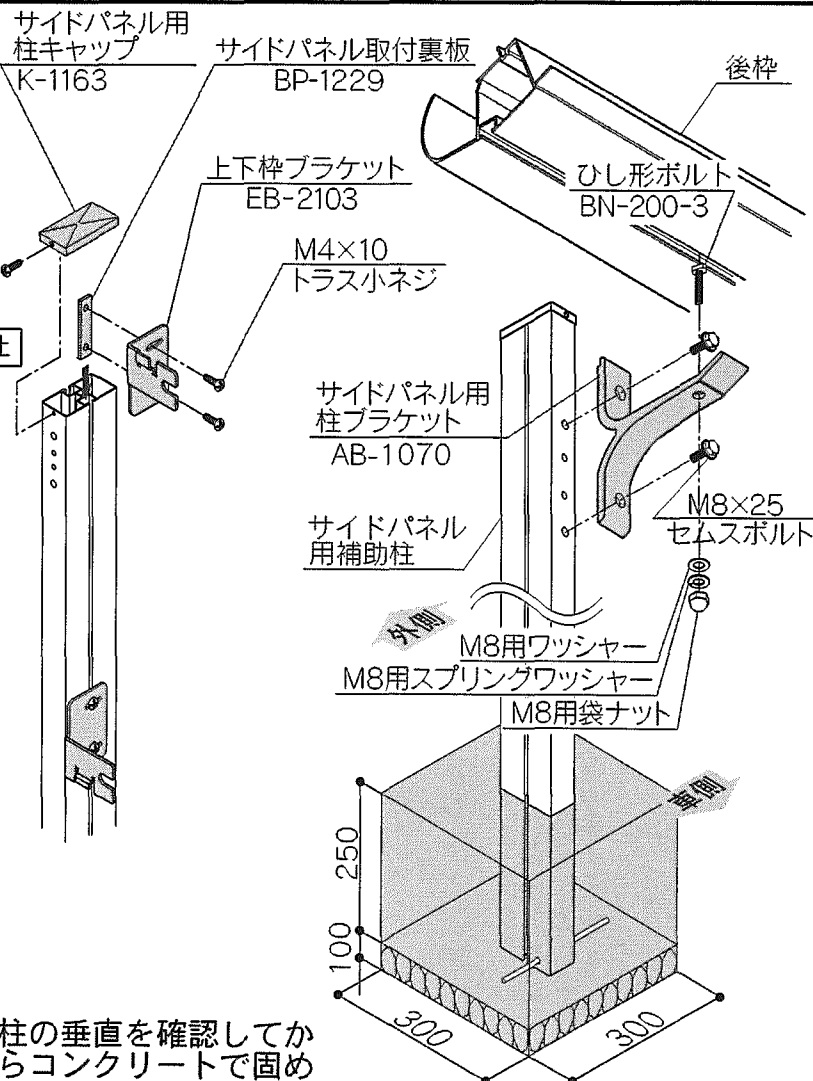
- ① 差し込む ② 90°ひねる



後枠のボルト溝



納まり図



※柱の垂直を確認してから
コンクリートで固めて
ください。
※必ずアンカー棒を使用
してください。

アルティナ

1 上下枠ブラケットの仮止め及びサイドパネル用柱キャップの取付け

- ① 上下枠ブラケットを右図のようにサイドパネル用柱に仮止めし、サイドパネル用柱キャップを取付けてください。

2 サイドパネル用柱の取付け

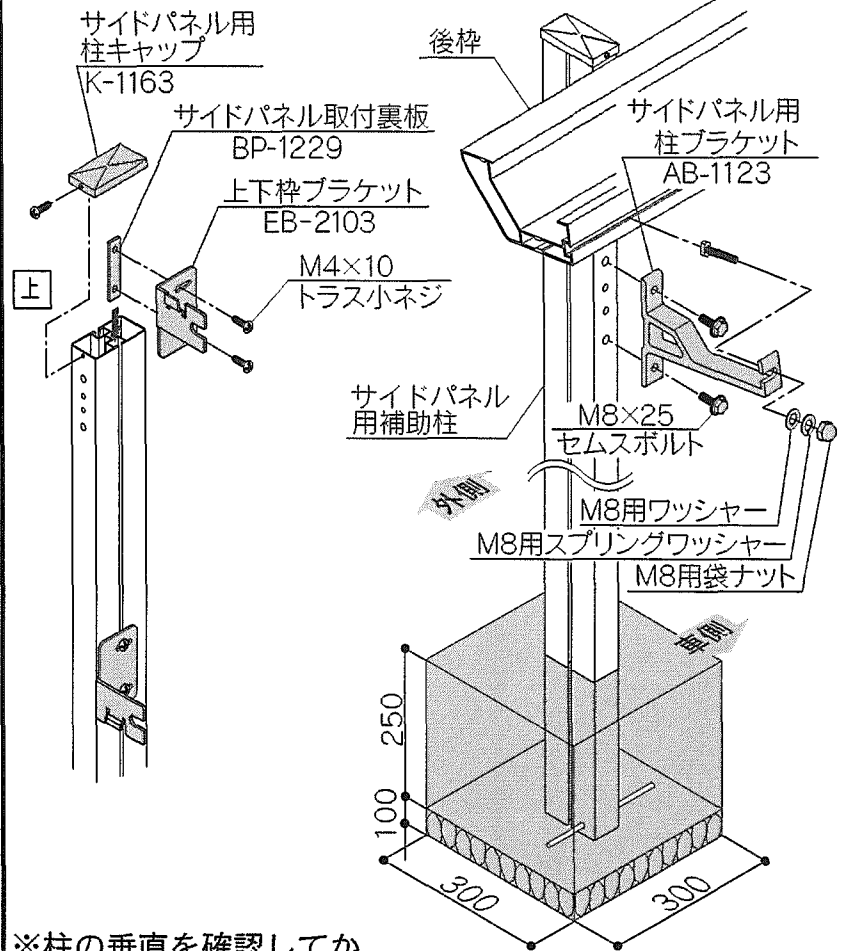
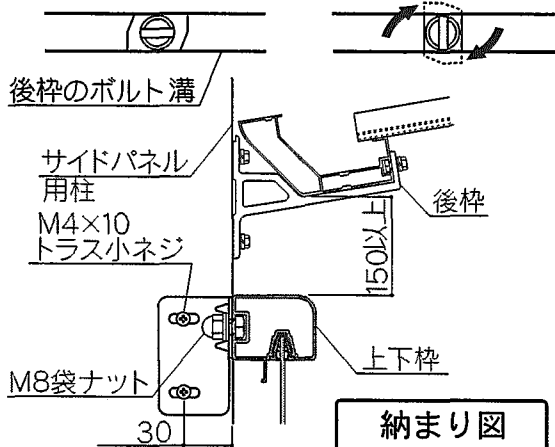
- ① 納まり図を参照してサイドパネル用柱ブラケットの取付け位置を決めてください。

! 上下枠ブラケットと上下枠用のサイドパネル柱取付裏板は、サイドパネル柱セット内に梱包されています。

ひし型ボルトの使用方法

- ① 差し込む

- ② 90°ひねる



※柱の垂直を確認してからコンクリートで固めてください。
※必ずアンカー棒を使用してください。

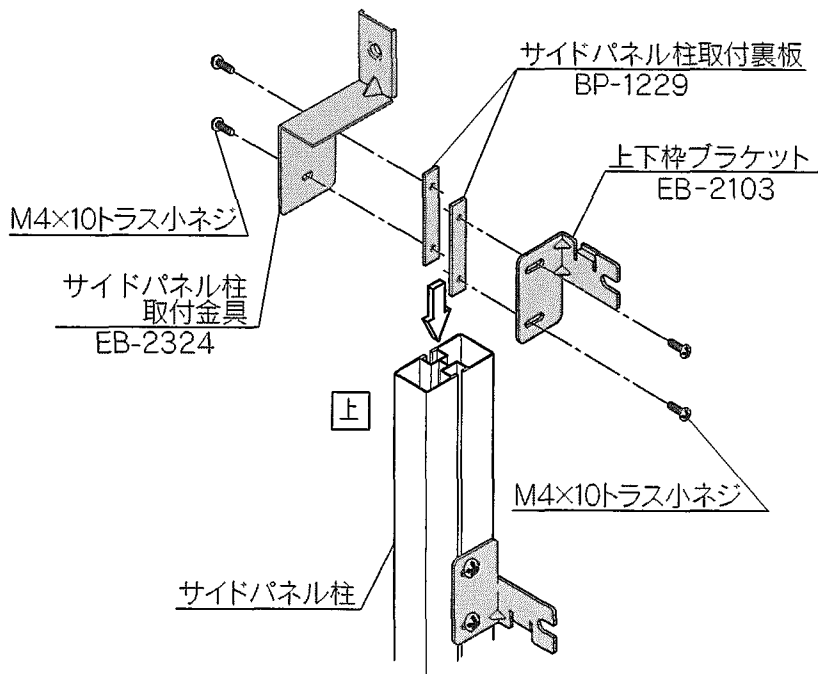
ブリザードII

1 上下枠ブラケットの仮止め及びサイドパネル柱取付金具の取付け

- ① 上下枠ブラケットを右図のようにサイドパネル柱に仮止めし、サイドパネル柱取付金具を取付けてください。

! 上下枠ブラケットにはR,Lがありますので、右図のような方向で取付けてください。

! 上下枠ブラケットと上下枠用のサイドパネル柱取付裏板は、サイドパネル柱セット内に梱包されています。



2 サイドパネル用柱の取付け

- ① 納まり図を参照してサイドパネル柱取付金具の取付け位置を決めてください。

