

サイドパネル枠カバー組立施工マニュアル

- この度は、新日軽商品をご採用いただき誠にありがとうございます。
- 商品を正しく安全に組立・施工していただくために、この組立て施工マニュアルをよくお読みの上、作業を行なってください。
- 納り図は、カーポート・自転車置場本体のマニュアルを参照してください。

◎組立・施工の前に

- 本マニュアルに示した注意事項は、商品の性能・機能および強度や安全を確保する上で重要な内容です。施工にあたっては必ずお守りください。
- 施工は専門業者が行なってください。専門知識のない方が施工されますと不具合発生の原因となることがあります。
- このマニュアルは施工後必ず施主様へお渡しください。

梱包内容明細

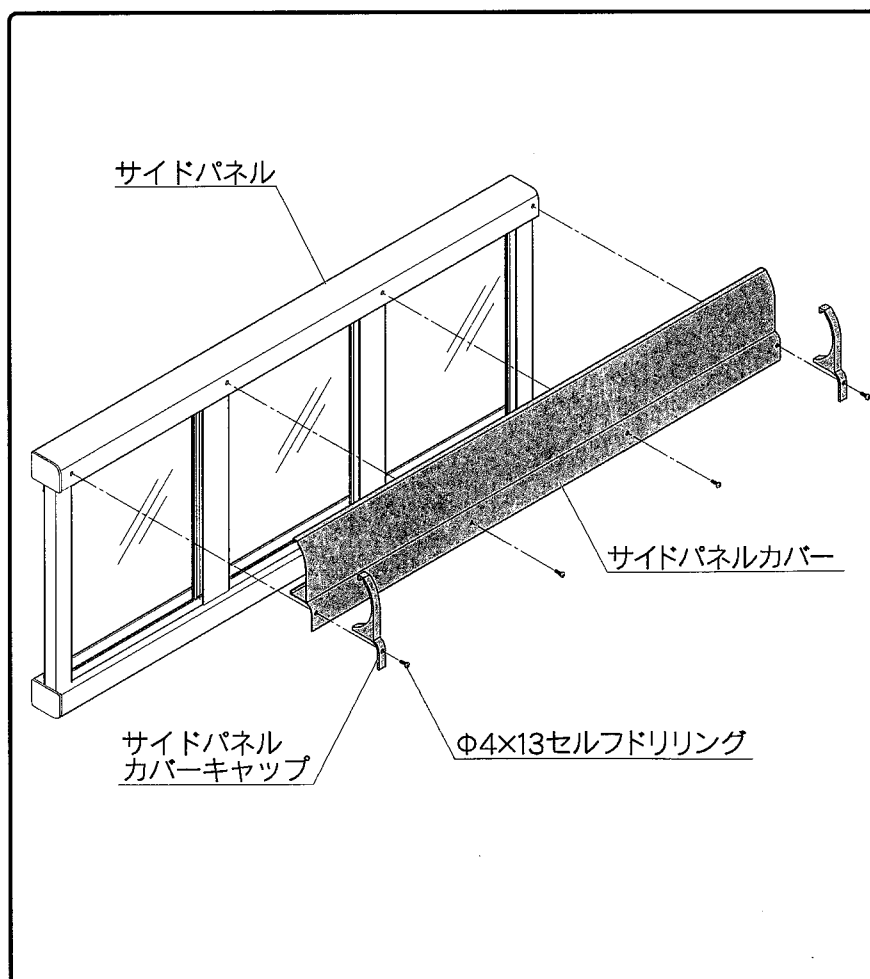
製品名称	梱包明細
サイドパネル 枠カバー	パネルカバー (1)、パネルカバーキャップ (R/L各1)、Φ4×13 セルフドリリング (6) 組立施工マニュアル

■ サイドパネルカバーの取付け

1. サイドパネル本体は、サイドパネル組立施工マニュアル(ME-1537)を参照し組立ててください。
2. サイドパネル上枠に、サイドパネルカバー、サイドパネルカバーキャップを取付けてください。



サイドパネルカバー取付位置は、サイドパネル上枠両端から7mm離れた位置で取付けてください。キャップが取付けできなくなります。



■ 連棟用サイドパネル枠カバーの取付け

1. 連棟用サイドパネルカバー取付け位置は、右図を参照しΦ4×13セルフドリリングにて取付けてください。

