

# 門柱灯 HK-2型

# 取扱説明書

保管用

品番 LYP81 (ネオブラック)      LZP81 (オータムブラウン)  
LZQ81 (ロレアルグレー)      VGT81 (シャイングレー)

お客様へ

ご購入ありがとうございます。

- ご使用前によくお読みのうえ、正しくお使いください。そのあと必ず保管し、必要なときにお読みください。
- 施工には電気工事士の資格が必要です。必ず、工事店、電器店に依頼してください。

## 安全上のご注意

必ずお守りください

### 警告

器具を改造したり、部品交換をしない



分解禁止

火災・感電・落下によるけがのおそれがあります。

ランプは器具表示のものを使用する



必ず守る

間違った種類、ワット数のランプを使用すると、火災のおそれがあります。

異常を感じた場合、速やかに電源を切る



必ず守る

異常状態が収まったことを確認し、販売店または別紙ご相談窓口にご相談ください。

### 注意

点灯中や消灯直後はランプやその周辺にさわらない



接触禁止

やけどの原因となることがあります。

ランプ交換・お手入れの際は、壁スイッチをオフにする



必ず守る

通電状態で行うと感電の原因となることがあります。

## 使用上のご注意

- 器具の近くでは赤外線式リモコンが動作しないことがごくまれにあります。
- 電波の弱い場所（山間部・鉄筋建物など）では、ラジオや室内アンテナ使用のテレビに影響することがあります。
- パルックボールは点灯直後約20分間、明るさや光色が若干変化しますが、異常ではありません。

## ランプを交換する

電源を切って、ランプやその周辺が冷めてから行ってください。

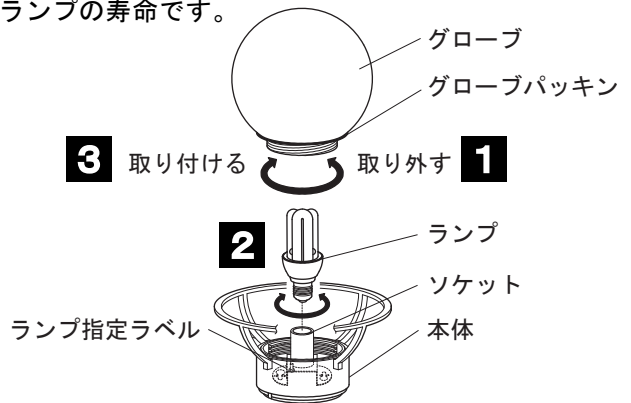
- ランプが黒化して明るさが低下したり、消灯や点滅を繰り返すとランプの寿命です。ナショナル製ランプをお求めください。
- ランプの種類は器具に表示しています。

### 1 グローブを取り外す

### 2 ランプを交換する

- 3 グローブパッキンが取り付けられていることを確認してからグローブを取り付ける

**注意** 取り付けが不完全な場合、感電・落下によるけがの原因となります。



## お手入れについて

電源を切って、ランプやその周辺が冷めてから行ってください。

- 明るく安全に使用していただくため、定期的（6カ月に1回程度）に清掃、点検してください。汚れがひどい場合は、石けん水に浸した布をよく絞って汚れをふきとり、乾いたやわらかい布で仕上げてください。
- シンナー、ベンジンなどの揮発性のものでふいたり、殺虫剤をかけたたりしないでください。変色・破損の原因となります。

## 仕様

使用電圧	周波数	消費電力	付属ランプ
AC100V	50/60Hz共用	13W	D13U形パルックボールY O U 蛍光灯

この紙は再生紙を使用しています。

## 施工説明

### 安全上のご注意

必ずお守りください

## 警告

#### ■ 器具の取り付けは、説明書に従い確実にを行う

取り付けに不備があると、  
火災・感電・落下によるけがのおそれがあります。

#### ■ 接地工事は、電気設備の技術基準に従い 確実にを行う

接地が不完全な場合、感電のおそれがあります。

#### ■ タイル面などの取付面に凹凸がある場合は すき間を埋める

本体パッキンと取付面とのすき間を防水シールなどで  
埋めてください。  
防水が不完全な場合、火災・感電のおそれがあります。

#### ■ 指定の場所以外に取り付けない

火災・感電・落下によるけがのおそれがあります。



禁止

- 補強のない薄い場所
- 本体パッキンより小さい取付面
- 浴室などの湿気の多い場所

● この器具は据え置き及び壁面取付兼用です。

#### ■ 交流100ボルトで使用する

過電圧を加えると過熱し、火災・感電のおそれがあります。

## 注意

#### ■ 調光器と組みあわせて使用しない

調光機能付壁スイッチなどの調光器と組みあわせて  
使用しないでください。  
火災の原因となることがあります  
・調光器の取り外しが必要です。

#### ■ 温度の高くなるものの近くに取り付けない

ガス機器やその排気筒の近くに取り付けしないでください。  
火災の原因となることがあります。

#### ■ 水抜穴をふさがない

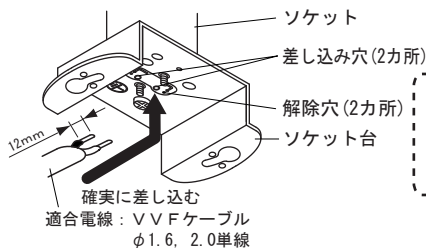
水抜穴をふさぐと器具内に浸水した場合、水がたまり  
絶縁不良による感電の原因となることがあります。

## 各部のなまえと取り付けかた

### 1 付属の木ネジ(2本)で本体を取り付ける

### 2 ソケットに電源線を接続する

● 接地端子ネジよりD種（第三種）接地工事を行なってください。



電源線の外しかた  
VVFケーブルφ1.6など  
で解除穴を押しなが  
ら電源線を引き抜く

### 3 本体の小ネジ(2本)にダルマ穴を合わせ 小ネジ(2本)でソケット台を取り付ける



電源線がはみ出していると  
グローブと本体で電源線が  
はさまれ、感電の原因とな  
ります。

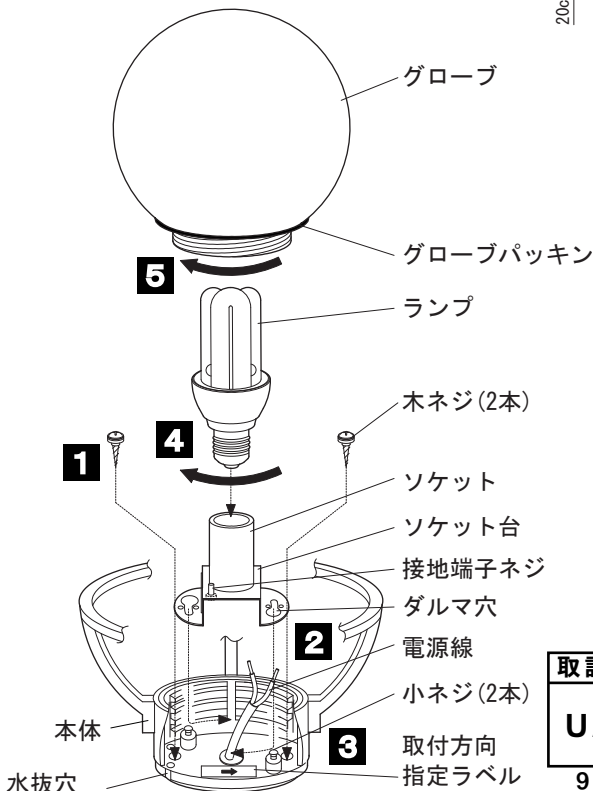
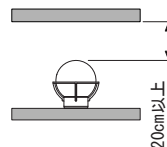
### 4 ソケットにランプを取り付ける

### 5 グローブを取り付ける

● グローブが締めきらない場合、**3**の項目を  
再度確認してください。

#### 取り付け時のご注意

この器具はグローブの取り外しに  
右図の空間が必要です。



取説コード

UA022

98-01A  
200304D