

品名	品番	器具色
SB-1型	LYU01	ネオブラック
	VGS01	シャイングレー

お客様へ お買い上げありがとうございます。
 ご使用前によくお読みのうえ、正しくお使いください。そのあと必ず保管し、必要なときお読みください。
 施工には電気工事士の資格が必要です。必ず、工事店、電器店に依頼してください。

安全上のご注意

必ずお守りください

警告

注意

器具を改造したり
 部品交換をしない



分解禁止

火災・感電・落下による
 けがのおそれがあり
 ます。

ランプは器具表示
 のものを使用する



必ず守る

間違った種類、ワット数
 のランプを使用すると、
 火災のおそれがあります。

異常を感じた場合
 電源を切る



必ず守る

異常状態が収まったことを
 確認し工事店、電器店、別紙
 ご相談センターにご相談く
 ださい。

点灯中や消灯直後は
 ランプやその周辺に
 はさわらない



接触禁止

やけどの原因となるこ
 とがあります。

ランプ交換、お手入
 れの際は、電源を切る



必ず守る

通電状態で行うと感電
 の原因となることがあ
 ります。

ランプを交換する

電源を切って、ランプやその周辺が冷めてから行ってください

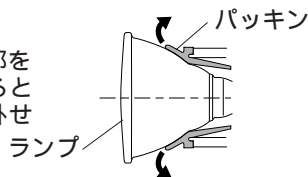
器具に表示されたランプをお求めください。
 間違った種類・ワット数のランプを使用すると火災の原因となります。

1 フードを外す
 フードを左に回す

2 ランプを交換する

メモ

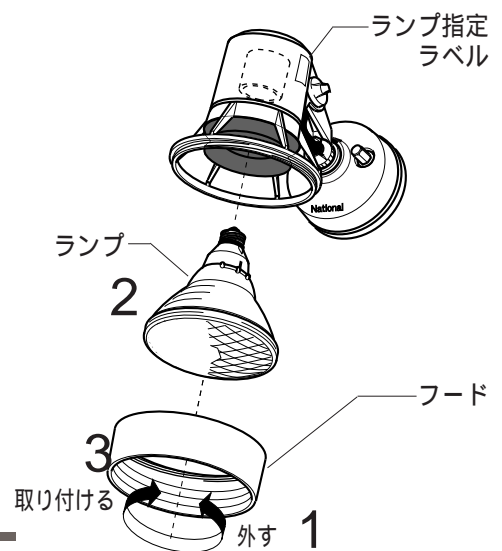
・パッキンのランプ接触部を
 少し、めくるようにすると
 比較的簡単にランプが外せ
 ます。



3 フードを取り付ける
 フードを右に回す



注意 取り付けは確実に行ってください。
 感電・落下によるけがの原因となります。



お手入れについて

電源を切って、ランプやその周辺が冷めてから行ってください

明るく安全に使用していただくため、定期的（6か月に1回程度）に清掃、点検してください。
 汚れがひどい場合は、石けん水にひたしたやわらかい布をよく絞ってふきとり、乾いたやわらかい布で仕上げてください。
 シンナー、ベンジンなどの揮発性のものでふいたり、殺虫剤をかけたりしないでください。
 変色・破損・劣化の原因となります。

施工説明

安全上のご注意

必ずお守りください

警告

こんな場所には取り付けない



禁止

- ・補強の無い薄い壁面
(ベニヤや石こうボード)
- ・取付パッキンより小さい取付面
- ・浴室などの湿気の多い場所
- ・燃えやすいものの近く
- ・水のたまる場所

この器具は一般防雨型、壁面・天井面取付兼用器具です。
火災・感電・落下によるけがのおそれがあります。

タイル面など取付面に凹凸がある場合は、すき間を埋める
取付板パッキンと取付面とのすき間を防水シール剤など
で埋めてください。

防水が不完全な場合、火災・感電のおそれがあります。

取り付けは説明書にしたがい確実にを行う

取り付けに不備があると火災・感電・落下によるけがの
おそれがあります。

交流 100ボルトで使用する

過電圧を加えると火災・感電のおそれがあります。

接地工事は、電気設備の技術基準に従って確
実にを行う

接地が不完全な場合、感電のおそれがあります。

器具と被照射面は、50cm 以上はなす

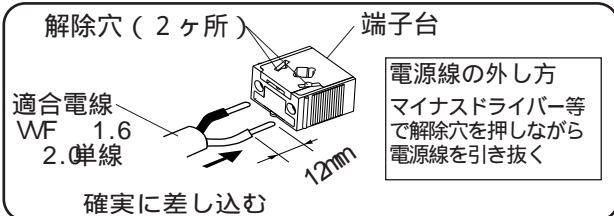
指定距離より近いと、被照射物の変色・火災のおそれ
があります。

各部のなまえと取り付けかた

右図のように器具を分離してください。

1 補強材のある場所に付属の木ネジ (2本)
で取付板を取り付ける 取り付けピッチ 66.7mm

2 端子台に電源線を接続する
接地端子ネジから D種 (第3種) 接地工事を行う

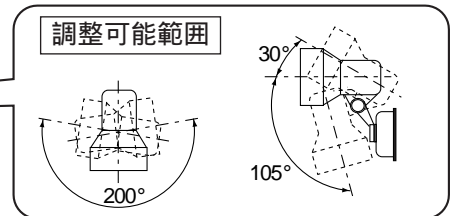
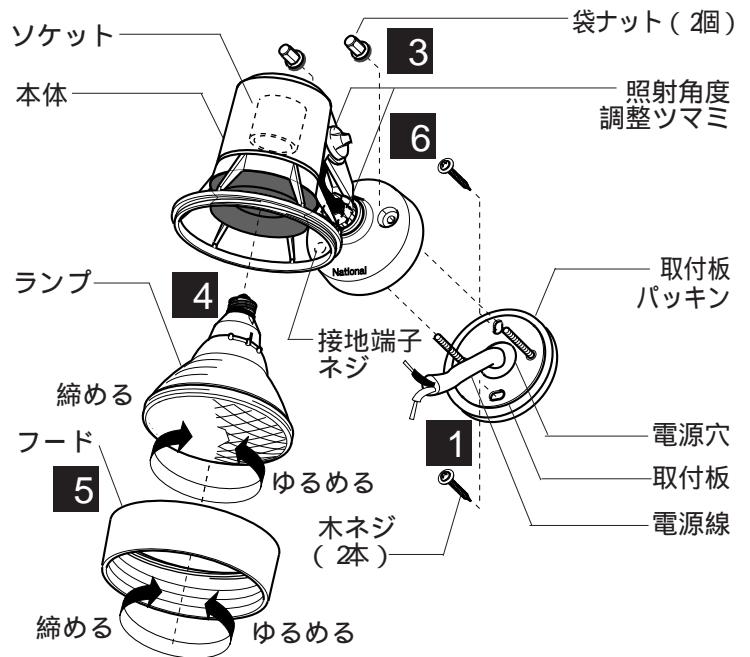


3 袋ナット (2個) で本体を取り付ける

4 ソケットにランプを取り付ける

5 本体にフードを取り付ける

6 照射方向を調整する
・照射角度調整ツマミをゆるめて照射方向を合せ締め付ける。



仕様

使用電圧	付属ランプ
AC100V	100形 (80W) ハイビーム電球 (散光形・100V用・E26)

取説コード

UA028

199801A
200304B