

# 取扱説明書

## エニー電動ハンガーゲート

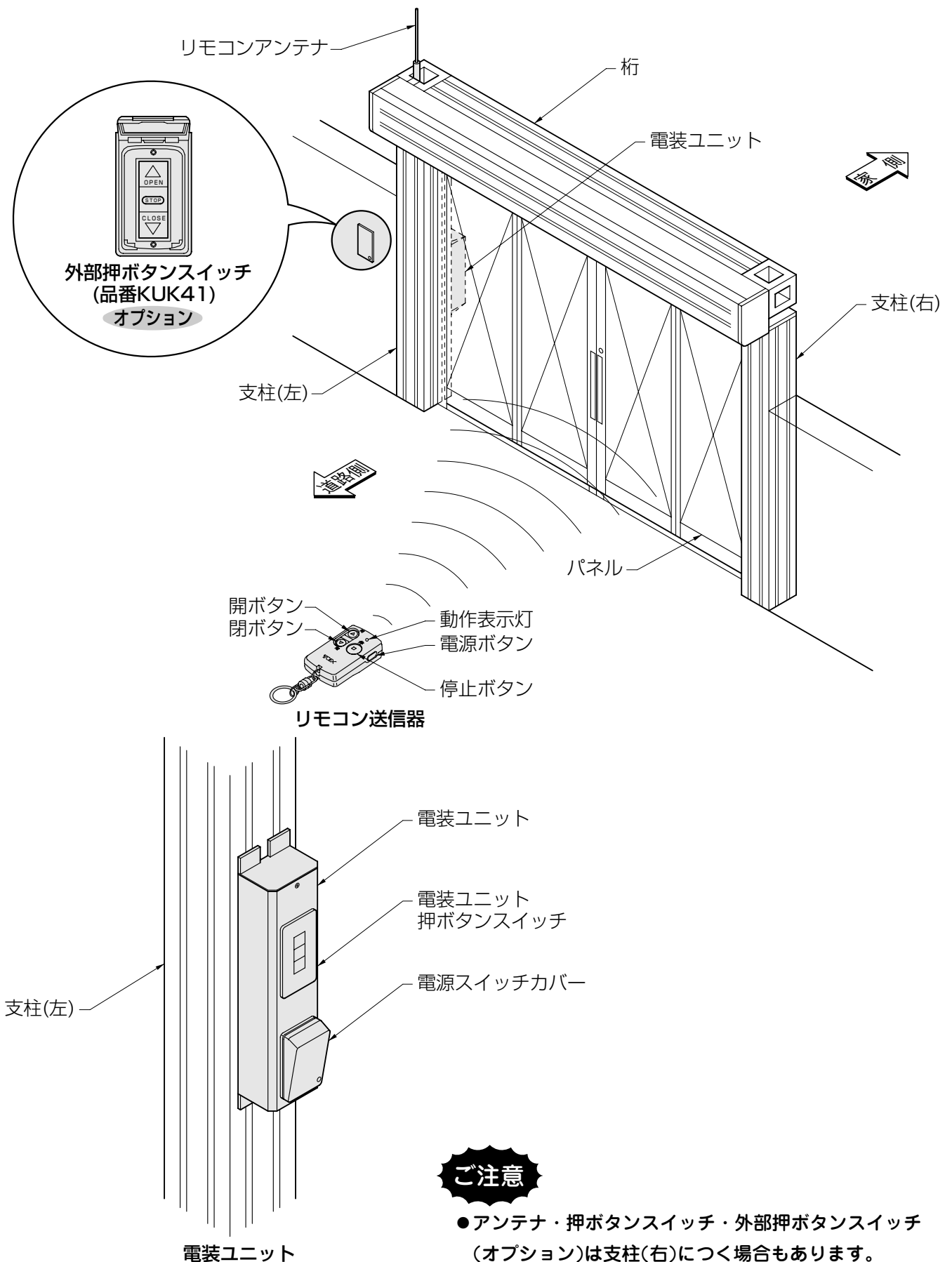
このたびは、東洋エクステリア製品をお買い上げいただきまして、まことにありがとうございます。

### もくじ

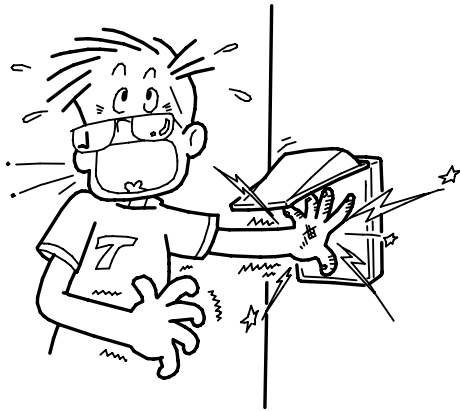
1.各部の名称	1
2.安全のために必ず守ってください	2
3.電装ユニット機能の設定方法	3
3-1 リモコン送信器の登録方法	3
3-2 リモコン送信器の追加登録方法	4
3-3 コントロール基板の機能設定方法	5
4.使用方法	6
4-1 リモコン送信器での操作方法	6
4-2 電装ユニット押ボタンスイッチでの操作方法	7
4-3 外部押ボタンスイッチ(オプション)での操作方法	8
4-4 電動で動かせないときの操作方法	9
4-5 ご注意とお願い	10
5.調整および交換方法	11
5-1 リモコン電池の交換	11
5-2 調整について	11
6.お手入れについて	12
7.修理を依頼する前に	12
8.保証と修理	13
9.別売り品	14
10.仕様	14

- 製品を安全に正しくお使いいただくために、ご使用になる前にこの取扱説明書を最後までお読みください。お読みになったあとは、たいせつに保存してください。

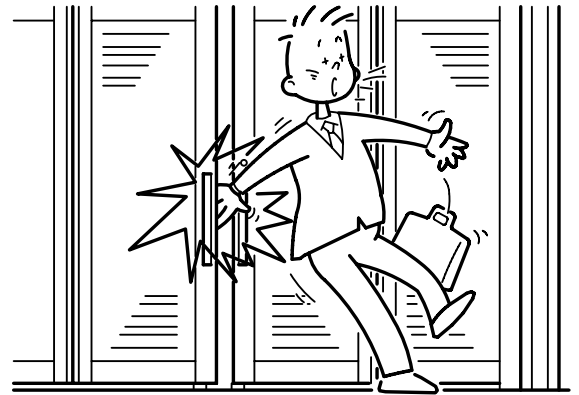
# 1 各部の名称



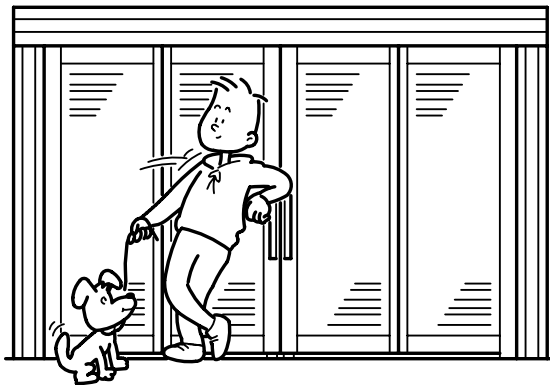
## 2 安全のために必ず守ってください



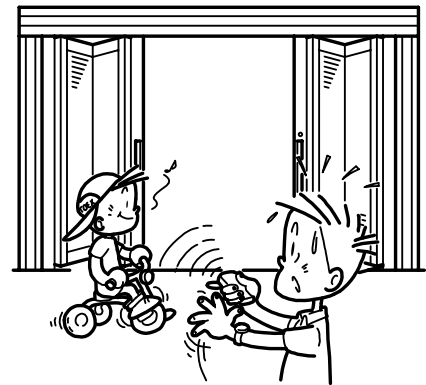
電源スイッチカバー内の配線にはふれないでください。感電する危険があります。



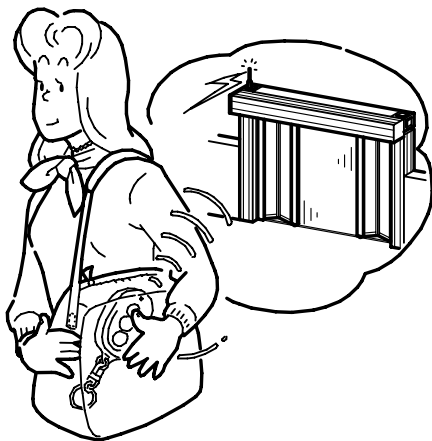
パネルが開閉しているとき、パネルとパネルの間にはさまれないように注意してください。ケガをする危険があります。



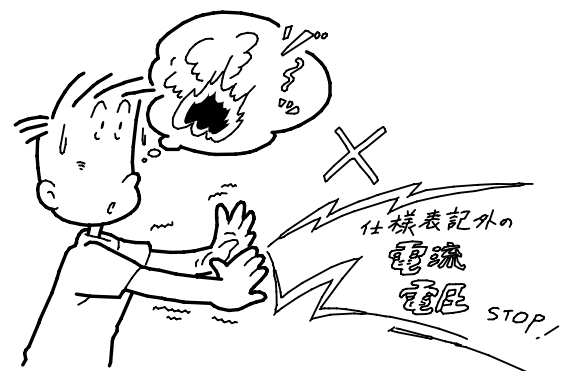
パネルに乗ったり、寄りかかったりしないでください。ケガをする危険があります。



パネルの開閉時には、障害物がないことをご確認ください。特に小さいお子様には十分注意してください。思わぬケガをする場合があります。



リモコン送信器の押ボタンスイッチがバッグやポケット内で、知らずに押されてパネルが作動し、思わぬ事故になる場合があります。携帯しているときは注意してください。

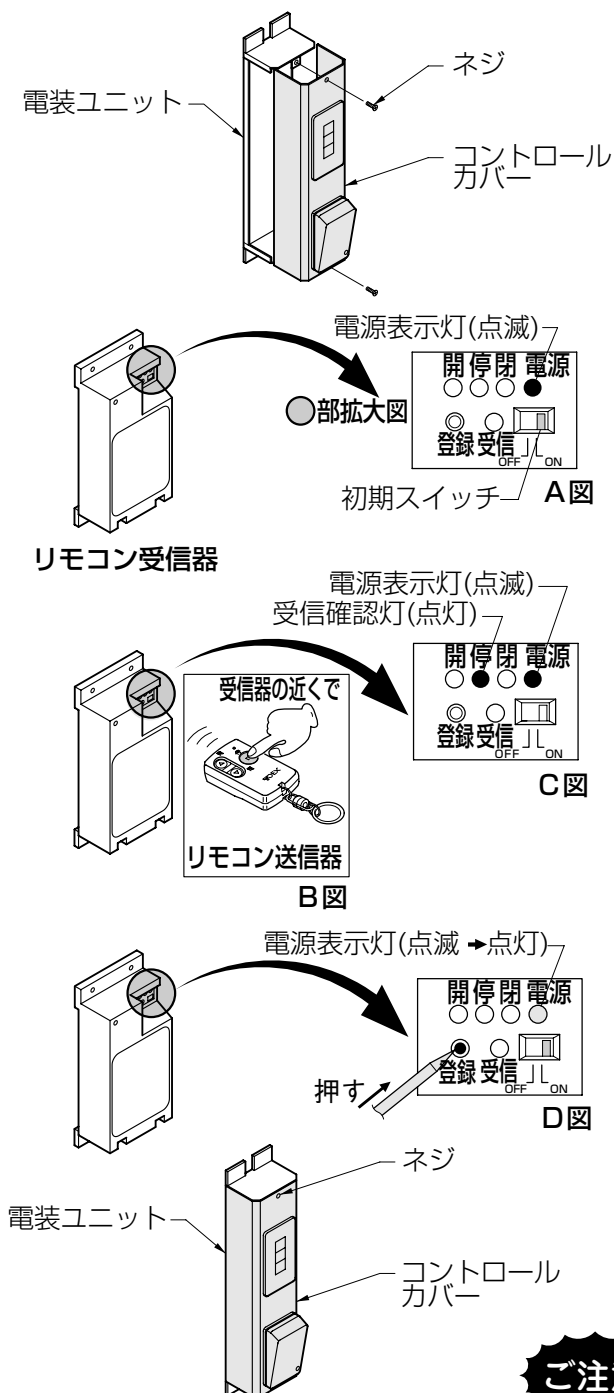


仕様に表記された電流・電圧以外の電源は使用しないでください。火災、感電の危険があります。

# 3 電装ユニット機能の設定方法

## 3-1 リモコン送信器の登録方法

リモコン送信器で操作する場合は、リモコン受信器にリモコン送信登録をしてください。



次の手順で登録してください。

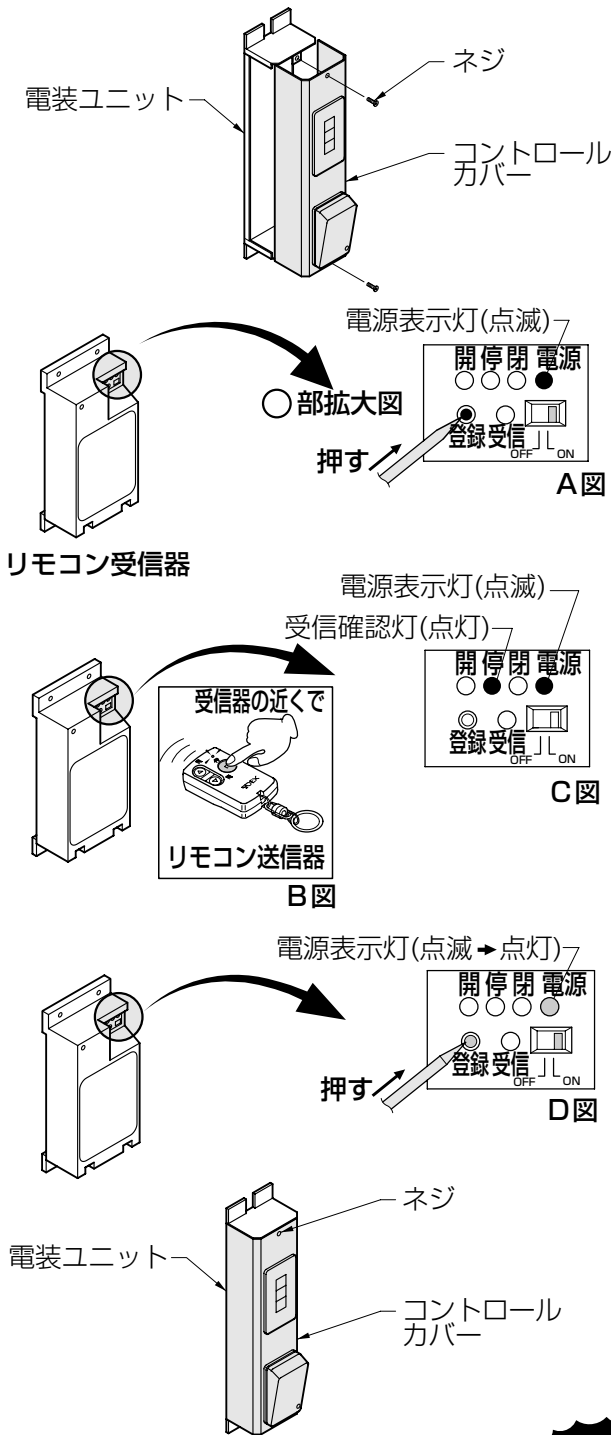
- ①電装ユニットのコントロールカバーをはずします。
  - ネジ2本をはずし、コントロールカバーを手前に引っ張るようにしてはずします。
- ②リモコン受信器の初期スイッチを「ON」にします。
  - 電源表示灯が点滅します。(A図参照)
  - 点滅しない場合は、初期スイッチを一度「OFF」にし、もう一度「ON」側にします。
- ③リモコン受信器の近くで、登録するリモコン送信器の「停止」ボタンを押します。(B図参照)
  - リモコン受信器の受信確認灯「停」が点灯し、送信器登録が完了します。(C図参照)
- ④リモコン送信器の登録完了後、リモコン受信器の登録スイッチをボールペンの先端などで押して登録、または、電源表示が「点灯」に変わるまで待ちます。(D図参照)
  - 電源表示が「点灯」になり受信器登録が完了します。
- ⑤電動ユニットのコントロールカバーを取付けます。
  - ネジ2本で取付けます。

### ご注意

- 必ず電源表示灯が点滅している間(1分間)に登録してください。
- 初期スイッチをOFFにすると、リモコン送信器の登録をすべて抹消します。登録を抹消した場合、リモコン送信器での扉操作はできません。

## 3-2 リモコン送信器の追加登録方法

別売り品で複数のリモコン送信器(KYZ73)をお求め頂いたお客様は「追加登録」をしてください。  
リモコン受信器1台につきリモコン送信器16台まで登録可能です。



次の手順で追加登録してください。

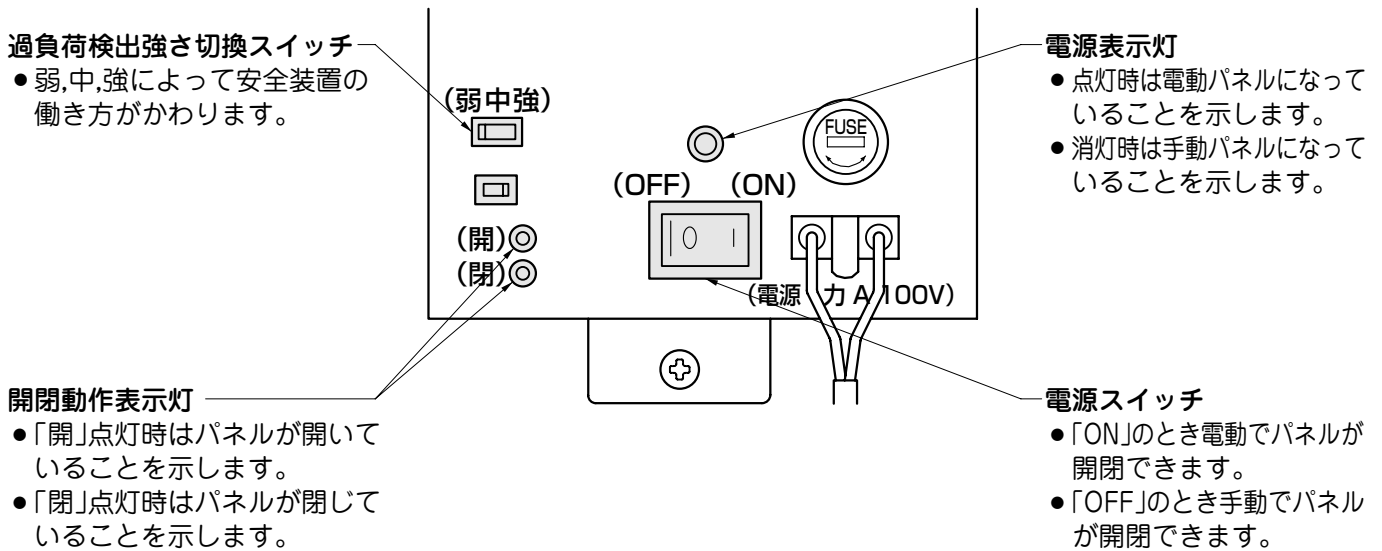
- ①電装ユニットのコントロールカバーをはずします。
  - ネジ2本をはずし、コントロールカバーを手前に引っ張るようにしてはずします。
- ②リモコン受信器の登録スイッチをボールペンの先端などで押します。(A図参照)
  - リモコン送信器は、最大16個が「登録可能」です。
- ③リモコン受信器の近くで、登録するリモコン送信器の「停止」ボタンを押します。(B図参照)
  - リモコン受信器の受信確認灯「停」が点灯し、送信器登録が完了します。(C図参照)
- ④リモコン送信器の登録完了後、リモコン受信器の登録スイッチをボールペンの先端などで押して登録、または、電源表示が「点灯」に変わるまで待ちます。(D図参照)
  - 電源表示が「点灯」になり受信器登録が完了します。
- ⑤電動ユニットのコントロールカバーを取付けます。
  - ネジ2本で取付けます。

### ご注意

- 必ず電源表示灯が点滅している間(1分間)に登録してください。
- 初期スイッチをOFFにすると、リモコン送信器の登録をすべて抹消します。登録を抹消した場合、リモコン送信器で扉操作はできません。

## 3-3 コントロール基板の機能設定方法

コントロール基板内の各スイッチ設定時の機能設定と表示をご確認ください。



コントロール基板内スイッチの設定時の表示と動作

設定機能	設定	表示	動作
電源スイッチ	ON	電源表示灯 点灯	パネルが電動で閉まります。
	OFF	電源表示灯 消灯	パネルは電動で閉まりません。
過負荷検出強さ 切換スイッチ	弱	—	パネルが閉動作時に障害物などに衝突したとき、約20cm後退し、開動作時にはその場所で停止します。その反応時間が早くなります。
	中	—	パネルが閉動作時に障害物などに衝突したとき、約20cm後退し、開動作時にはその場所で停止します。その反応時間がやや遅くなります。
	強	—	パネルが閉動作時に障害物などに衝突したとき、約20cm後退し、開動作時にはその場所で停止します。その反応時間がかなり遅くなります。

### ご注意

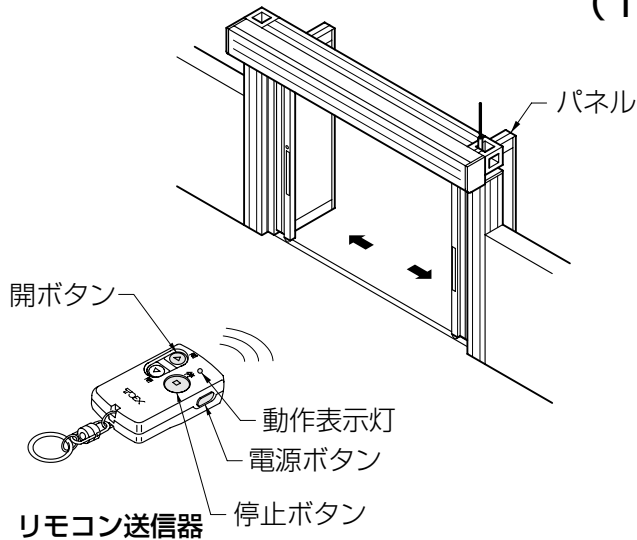
- コントロール基板内の配線にはふれないでください。感電する危険があります。

# 4 使用方法

## 4-1 リモコン送信器での操作方法

リモコン送信器の押ボタンスイッチを押してパネルを操作してください。

### (1) パネルを開けるとき



#### ①電源ボタンを押します。

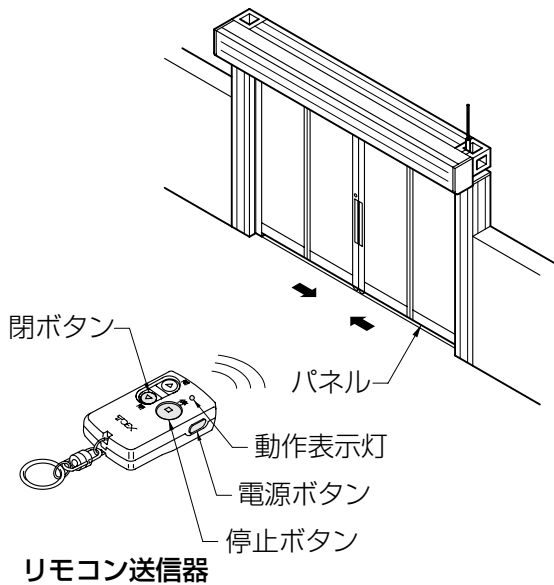
- 動作表示灯が約15秒間点滅します。「点滅」のときは、ボタン操作「送信」が可能です。

#### ②動作表示灯点滅中に「開」ボタンを押します。

動作表示点滅が「点灯」で送信しパネルは自動的に開きます。

- 動作途中で停止するときは、「停止」ボタンを押します。

### (2) パネルを閉めるとき



#### ①電源ボタンを押します。

- 動作表示灯が約15秒間点滅します。「点滅」のときは、ボタン操作「送信」が可能です。

#### ②動作表示が点滅中に「閉」ボタンを押します。

動作表示「点灯」で送信しパネルは自動的に閉まります。

- 動作途中で停止するときは、「停止」ボタンを押します。

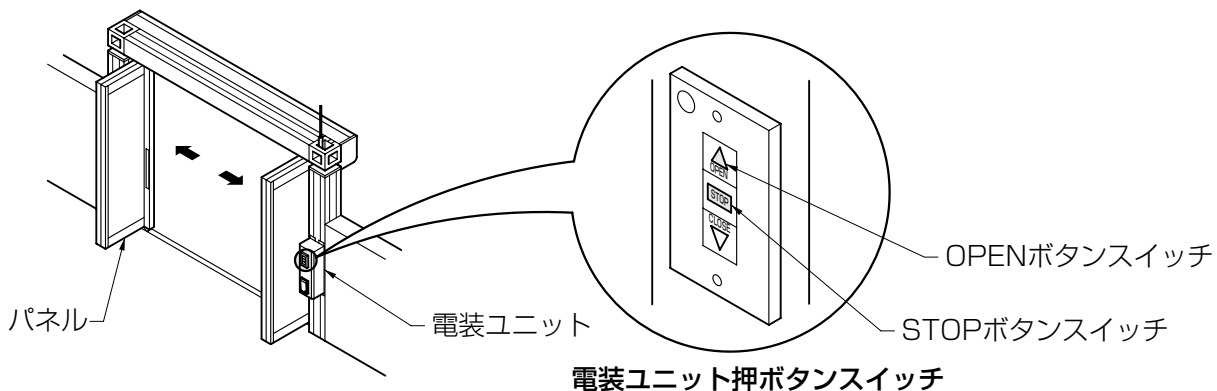
### ご注意

- 電源ボタンを押して15秒を経過すると、点滅は自動的に消えて「開・閉」送信ができなくなります。
- リモコン送信器の実用到達距離約10m以内で操作してください。
- 開閉動作中、その逆方向へ操作する場合、必ず「停止」ボタンを押してから、次のボタンを操作してください。
- 停止ボタンは、電源ボタンを押していない場合にも「送信」が可能です。

## 4-2 電装ユニット押ボタンスイッチでの操作方法

電装ユニットに付いている押ボタンスイッチを押してパネルを操作してください。

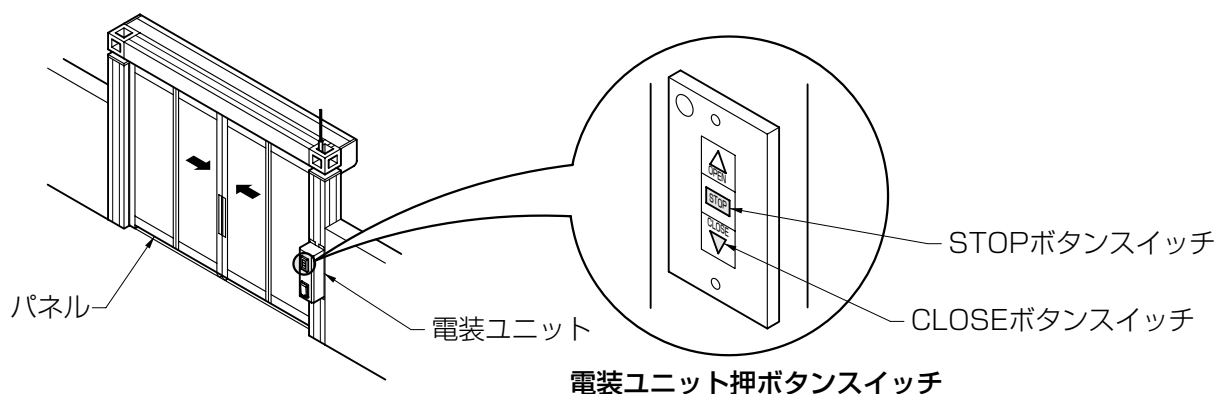
### (1) パネルを開けるとき



①OPENボタンスイッチを押すと、パネルは自動的に開きます。

- 途中で停止させるときは、STOPボタンスイッチを押します。

### (2) パネルを閉めるとき



①CLOSEボタンスイッチを押すと、パネルは自動的に閉まります。

- 途中で停止させるときは、STOPボタンスイッチを押します。

### ご注意

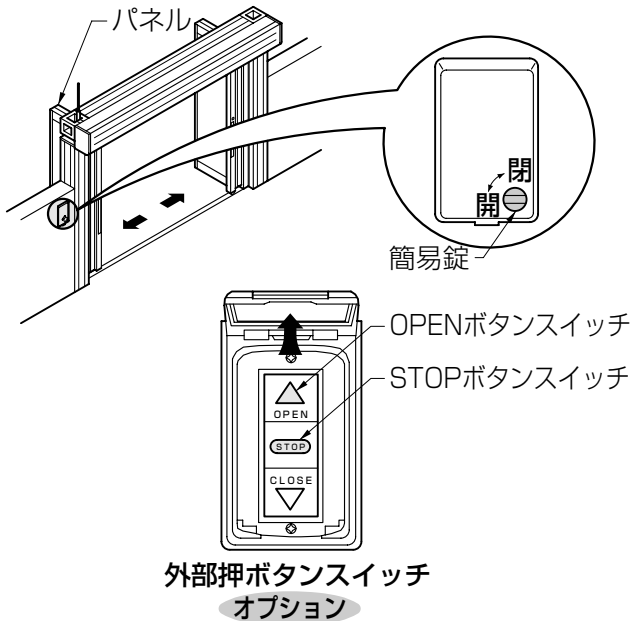
- 開／閉動作中に、逆方向の閉または開動作をさせるときは、必ず一度STOPボタンスイッチを押してから、次の押ボタンスイッチを押してください。



## 4-3 外部押ボタンスイッチ(オプション)での操作方法

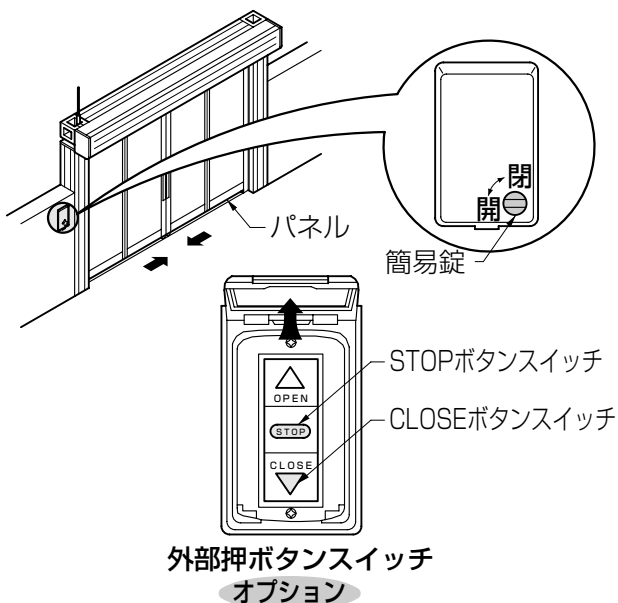
別売り品で外部押ボタンスイッチをお求め頂いたお客様は、リモコン送信器とは別にパネルを操作できます。

### (1) パネルを開けるとき



- ① 簡易錠をコインなどで開位置(ミゾが水平)までまわし、カバーを開けます。
- ② OPENボタンスイッチを押すと、パネルは自動的に開きます。
  - 途中で停止させるときは、STOPボタンスイッチを押します。
- ③ カバーを閉じ、簡易錠をコインなどで閉位置(ミゾが垂直)までまわし、カバーを閉めます。

### (2) パネルを閉めるとき



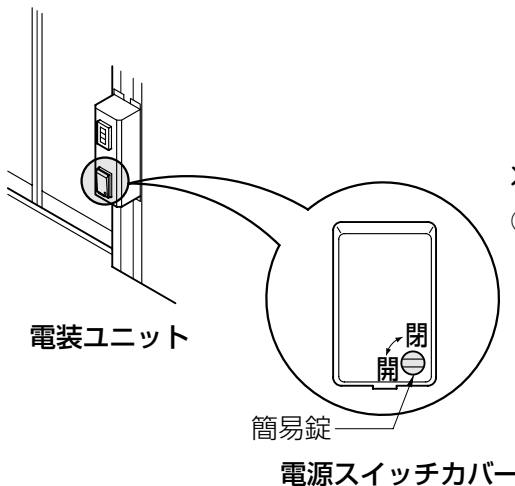
- ① 簡易錠をコインなどで開位置(ミゾが水平)までまわし、カバーを開けます。
- ② CLOSEボタンスイッチを押すと、パネルは自動的に閉まります。
  - 途中で停止させるときは、STOPボタンスイッチを押します。
- ③ カバーを閉じ、簡易錠をコインなどで閉位置(ミゾが垂直)までまわし、カバーを閉めます。

#### ご注意

- 開／閉動作中に、逆方向の閉または開動作をさせるときは、必ず一度STOPボタンスイッチを押してから、次の押ボタンスイッチを押してください。

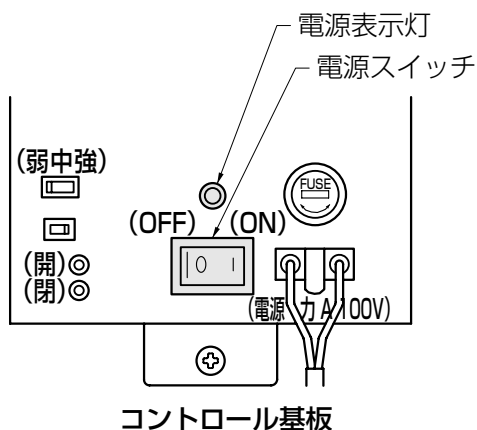
## 4-4 電動で動かさないときの操作方法

非常時(停電・故障)など電動で動かさないときは、手動で動かすことができます。

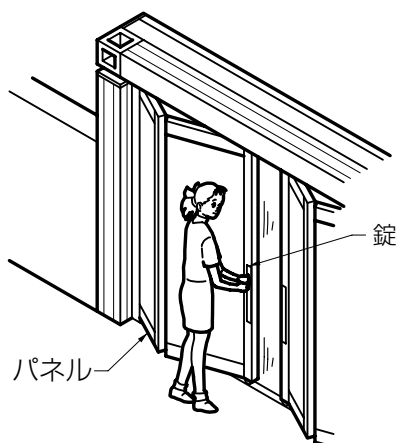


次の手順で手動に切換えてください。

- ①簡易錠をコインなどで開位置(ミゾが水平)までまわし、カバーを開けます。



- ②コントロール基板の電源スイッチをOFFにします。
  - 電源表示灯が消灯します。



- ③パネルの錠部分を手で持ち開閉します。

### ご注意

- 手動での開閉は非常時(停電・故障)のときに限り行なってください。通常は電動操作でご使用ください。
- コントロール基板内の配線にはふれないでください。感電する危険があります。
- 手動切替後、非常時(停電・故障)が回復(電動で使用できる状態)したときは、コントロール基板の電源スイッチをONにすることを忘れないでください。

## 4-5 ご注意とお願い

- リモコン送信器を床に落としたり、衝撃を与えないでください。
- リモコン送信器は生活防水構造になっていますが、雨でぬれる場所またはぬれた物の上に置かないでください。
- リモコン送信器を温度が50℃以上になるような、夏季炎天下の車内などには放置しないでください。
- リモコン送信器の実用到達距離は約10mですが、周囲の状況により到達距離が短くなることがあります。
- リモコン送信器の電池が消耗したとき、作動しないことがあります。
- リモコン送信器の押ボタンスイッチを0.3秒以上押していない(一瞬ふれた程度の)ときは、作動しないことがあります。
- 2台以上のリモコン送信器から同時に発信したとき、および各種無線器コードにて電話などの電波を受けたときは作動しないことがあります。
- 電動で使用しているときは、手動では開閉できませんので無理に力を加えないでください。駆動部などを破損する恐れがあります。
- 降雪時はレールおよびパネルが、積雪に干渉しない程度まで除雪してから使用してください。故障の原因になります。
- パネルが障害物にあたったときには安全装置が働き、逆方向へ約20cm動きます。障害物を取除き、停またはSTOPボタンスイッチを押してください。(安全装置が解除されます)その後、閉(CLOSE)または開(OPEN)ボタンスイッチを押してパネルを動かしてください。
- 手動での開閉は非常時(停電・故障)のときに限り行なってください。通常は電動操作でご使用ください。
- 製品の分解や改造は絶対にしないでください。
- 製品に関する移設・増設などは、施工店・電気工事店(電気工事有資格者)または東洋エクステリア「お客様相談室」にご相談ください。

# 5 調整および交換方法

## 5-1 リモコン電池の交換

なにか兆候があった場合は、速やかに新しい「リチウム電池CR2032」とお取り替えください。電池寿命は、1日10回(1秒/回)使用にて約1年です。

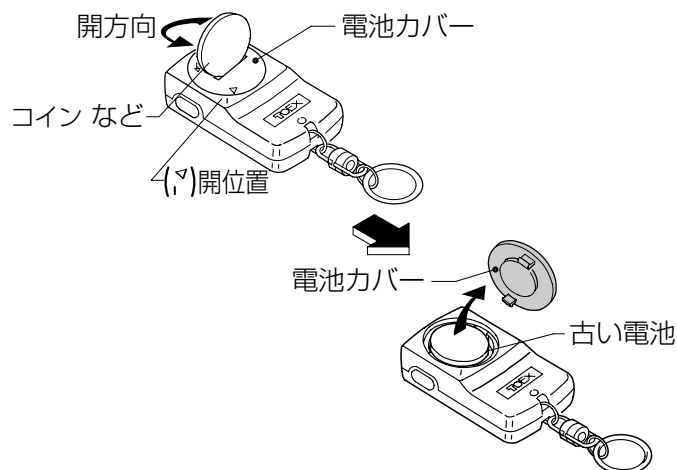


図1

次の手順で電池をセットしてください。

①送信器裏側、カバーの溝にコイン等を差し込み、矢印開方向(反時計方向)に回して、電池カバーをはずします。(図1参照)

②古い電池を取り出します。(図2参照)

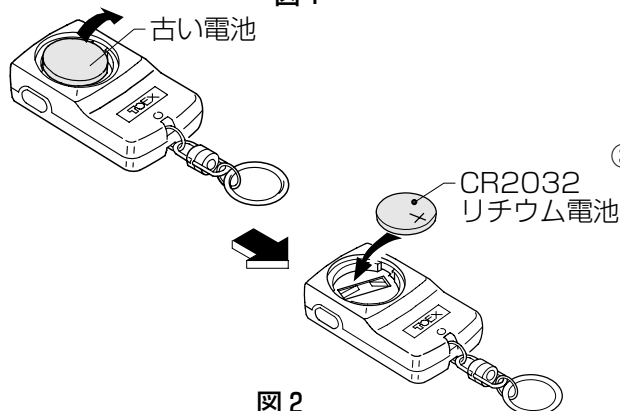


図2

③新しい電池は「+マーク」が見える向き(上側)にはめ込みます。(図2参照)

④電池カバーを外した位置で差し込み、コイン等で矢印閉方向(時計方向)に回し閉めます。(図3参照)

・「マーク」を合わせます。「締め忘れ」に注意してください。(図2「位置マーク」参照)



図3

### ご注意

- 電池の極性を確認の上セットしてください。位置マークで確認してください。

## 5-2 調整について

各部の調整を希望される場合には、施工店または、東洋エクステリア「お客様相談室」にご相談ください。

## 6 お手入れについて

### (1) 年に2～3回水洗いをし拭きとってください

- 汚れがひどい場合には、中性洗剤をうすめた液で汚れを落としたあとで、洗剤が残らぬようよく水洗いをし拭きとってください。
- 電装ユニットには電装部品が内蔵されていますので、直接水道ホースなどで水洗いをしないでください。ぞうきんなどで汚れを軽く拭きとってください。
- シンナー、ベンジンなどの有機溶剤は使わないでください。塗料がはげたりすることがあります。

### (2) 年に2～3回潤滑剤を塗布してください

- 円滑な動作を維持するため、パネルの折れ曲がる部分や下ローラーなどに潤滑剤(CRCなど)を塗布してください。

### (3) キズは補修してください

- あやまってキズをつけた場合、弊社純正補修塗料で補修してください。放置すると腐蝕の原因となります。

## 7 修理を依頼する前に

故障かなと思われたとき、修理を依頼する前にお調べください。  
直らなかったときには修理をご依頼ください。

このようなとき	点 検	処 置
電動で作動しない	家側のブレーカーがOFFになっていませんか。	ブレーカーをONにする
	電装ユニットの電源スイッチがOFFになっていませんか。	電源スイッチをONにする (5,9ページ参照)
	レール上に障害物などありませんか。	障害物を取り除く
リモコン送信器の押ボタンスイッチを押しても動かない	リモコン送信器の操作方法がまちがっていませんか。	電源ボタンを押してから15秒以内に開閉ボタンを押す(6ページ参照)
	リモコン送信器の電池が消耗していませんか。(動作表示灯が点灯していますか。)	新しい電池に交換 (11ページ参照)
	リモコン送信器の押ボタンスイッチを0.3秒以上押ししていますか。	必ず0.3秒以上押す
	2台以上のリモコン送信器から同時に発信していませんか。	同時に発信しない
	各種無線器、コードレス電話などを同時使用していませんか。	同時使用は避ける
	操作位置がアンテナから遠すぎませんか。	10m以内で操作
	リモコン送信器が受信器に登録されていますか。	リモコン送信器を登録 (3ページ参照)

# 8 保証と修理

## (1) 保証書について

- この電動ハンガーゲートには保証書がついています。
- 保証書は必ず施工店名、施工日などの所定事項の記入を確かめて施工店からお受け取りください。
- 保証書記載内容を確認のうえ、大切に保管してください。

## (2) 保証期間

- 保証期間内でも有料になることがありますので、保証書をよくお読みください。

	施工日	1年	2年
電装部品	無料	有料	有料
電装部品以外	無	料	有料

## (3) 修理について

製品に異常が生じたときは、お取付けの施工店または、東洋エクステリア「お客様相談室」にご相談ください。

修理を依頼される時下記のことをお知らせください。

故障の状況	できるだけ詳しく
製品名	製品にシール表示してある製品名
施工日	年 月 日
ご氏名	
ご住所	
電話番号	
道 順	付近の目印などもお知らせください

## 9 別売り品

下記のような別売り品がありますので、目的に合わせてご利用ください。

- リモコン送信器(KYZ73)  
送信器を増やしたいときや、あやまって破損・損失したときにお申込みください。
- 補修塗料  
あやまってキズをつけたときの補修にご利用ください。

## 10 仕様

電 源	AC100V 50/60Hz
消 費 電 力	約50W
モーター定格出力	15W
周 囲 温 度	-10℃~40℃
開 閉 速 度	8.0cm/秒(50Hz) 10.5cm/秒(60Hz)
リモコン到達距離	見通し距離 約10m(使用環境で短くなる場合があります。)
操 作 方 法	電動ユニット押ボタンスイッチ, リモコン送信器



## エニー電動ハンガーゲート 保証書

製造No. (商品名シールNo.)		
保 証 期 間	対 象 部 品	期 間 (お引渡し日より)
	本 体	2ヶ年
	但し電装部品	1ヶ年
お引渡し日	年 月 日	
お 客 様	ご住所	
	お名前 <span style="float: right;">様</span>	
	電 話 ( )	

本書はお引渡し日から左記期間中故障が発生した場合には、本書記載内容で無料修理を行うことをお約束するものです。詳細は下記記載内容をご参照ください。

※お引渡し日、お客様名、施工店名及び製造No.が不明の場合は、保証しかねますので施工店に必要事項の記入をご依頼ください。又本書は再発行致しませんので大切に保管してください。

施 工 店	住所・店名	(印)
	電 話 ( )	

**東洋エクステリア株式会社**

〒160-0022 東京都新宿区新宿1-4-12 TEL(03)3341-5051(代)

### 1. 保証者

東洋エクステリア株式会社

### 2. 保証の対象者

当該商品の所有者

### 3. 対象商品

東洋エクステリアブランドで販売しているエクステリア商品

### 4. 保証内容

取扱説明書・表示ラベルまたはその他の注意書きに基づく適正なご使用状態で、保証期間内に発生した不具合については、下記に例示する免責事項を除き、無料修理いたします。

### 5. 保証期間

当該商品の施工完了日(お引き渡し日)から起算して2年間。(電装部品及び木製部品については1年間)ただし、施工を伴わない商品についてはご購入された日から起算して1年間。

### 6. 免責事項

保証期間内でも、次の様な場合には有料修理となります。

- ① 取付説明書や表示ラベル、カタログなどに記載された施工・取り付け方法から逸脱したことによる不具合(例えば、腐食促進のおそれがある海砂・急結材等を使用したモルタルによる腐食、基礎寸法や取り付け寸法違いなどによる性能低下など)。
- ② 取扱説明書や表示ラベル、カタログなどに記載された使用方法からの逸脱及び適切な維持管理を行わなかったことなどに起因する不具合(例えば、中性洗剤以外のクリーニング剤を使用したことによる変色や腐食、雪下ろしや操作上の注意などの注意シール内容の不励行による破損など)。
- ③ 表示された商品の性能を超えた性能を必要とする地域や場所に取付けられた場合の不具合(例えば、積雪強度、耐風圧強度、寒冷地での作動性や凍結に起因する不具合など)。
- ④ 建築躯体や、外構工事、土間工事、電気工事などの商品

以外に起因する不具合。

- ⑤ 商品又は部品の経年変化(使用に伴う消耗・摩耗など、木製品の反り、ひび割れ、節抜け、ささくれ、変色、ネジ、ボルトの緩みや釘の浮きなど)や経年劣化(樹脂部分の変質・変色など)またはこれらに伴う不具合、および電池・電球などの消耗品の損傷や故障。
- ⑥ 自然現象や住環境に起因する結露、樹液の染み出しなどに起因する不具合(例えば、結露による凍結、かび、さび発生、樹液によるコンクリート壁面などの汚れなど)。
- ⑦ 環境が特に悪い地域又は場所に取付けられたことに起因する腐食及び不具合(例えば、海岸地帯での塩害や大気中の砂塵・煤煙・金属粉・亜硫酸ガス・アンモニア・車の排気ガスなどの付着によって起きる腐食や塗装剥離、異常な高温・低温・多湿による不具合など)。
- ⑧ 天災その他の不可抗力(例えば、暴風、豪雨、洪水、高潮、地震、地盤沈下、落雷、火災など)により商品の性能を超える事態が発生した場合の不具合。
- ⑨ 実用化されている技術では予測不可能な現象またはこれが原因で生じた不具合。
- ⑩ 犬、猫、鳥、ねずみ、虫などの小動物の害、又はつるや根などの植物の害による不具合。
- ⑪ 使用者や第三者による不当な修理や改造(必要部品の取外し含む)に起因する不具合。
- ⑫ 本来の使用目的以外の用途に使用された場合の不具合、又は使用目的と異なる使用方法による場合の不具合。
- ⑬ 犯罪などの不法な行為に起因する破損や不具合。

※保証期間経過後の修理・交換などは有料といたします。

※本書によって、お客様の法律上の権利を制限するものではありませんので、保証期間経過後の修理についてご不明の場合は、お客様相談室にお問い合わせください。

— お客様相談室 —

☎0120-171-705

**東洋エクステリア株式会社**

取説コード

**UD009**

IE-I①

200304F\_1001