

取扱説明書

外部日除け（電動）

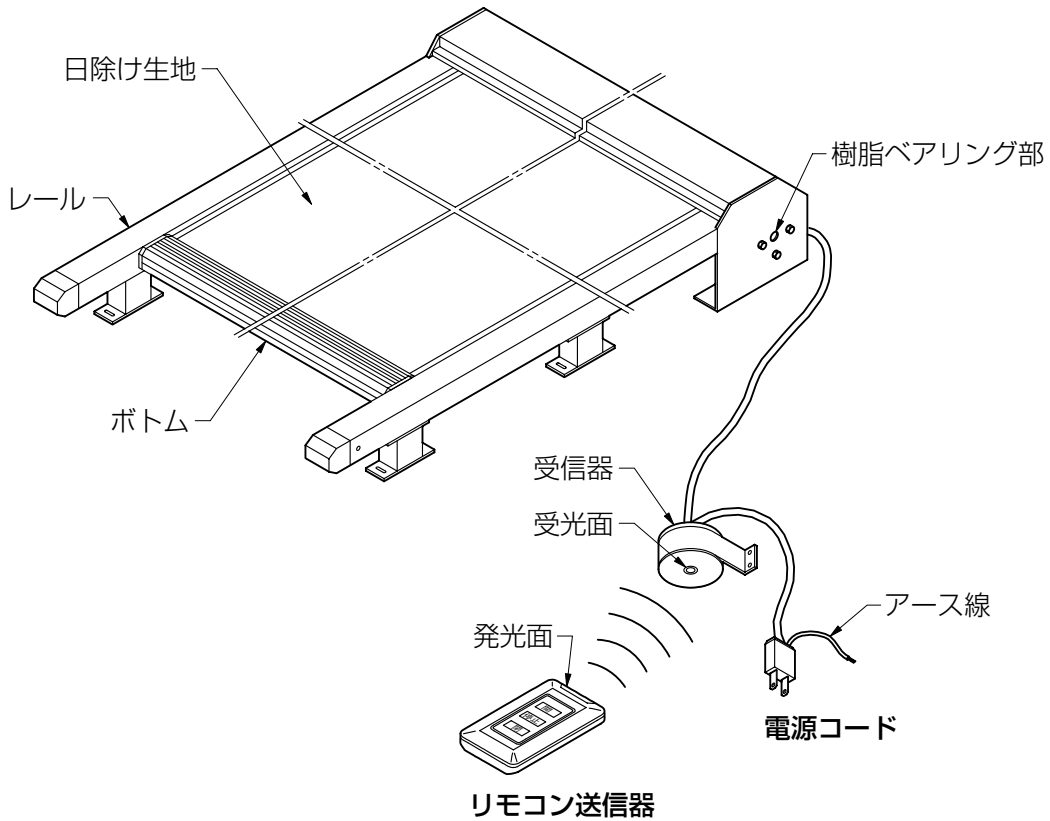
このたびは、東洋エクステリア製品をお買い上げいただきまして、まことにありがとうございます。

もくじ

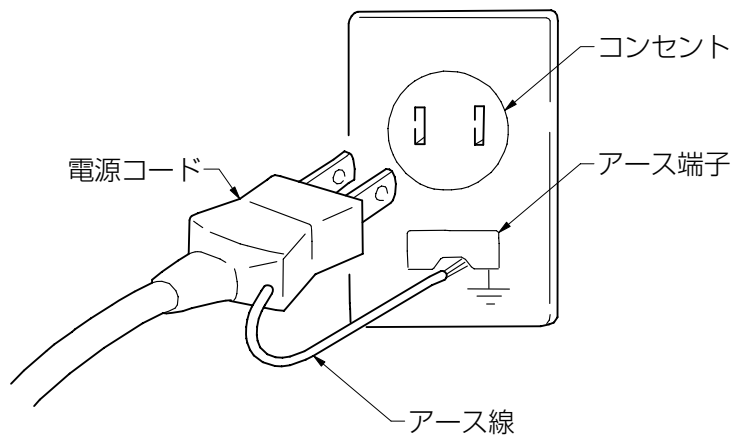
1.各部の名称	1
2.安全のために必ず守ってください	1
3.使用方法	2
3-1 リモコン送信器の操作方法	2
3-2 ご注意とお願い	3
4.お手入れについて	4
5.修理を依頼する前に	5
6.保証と修理	5
7.仕様	6

- 製品を安全に正しくお使いいただくために、ご使用になる前にこの取扱説明書を最後までお読みください。お読みになったあとは、たいせつに保存してください。

1 各部の名称



2 安全のために必ず守ってください



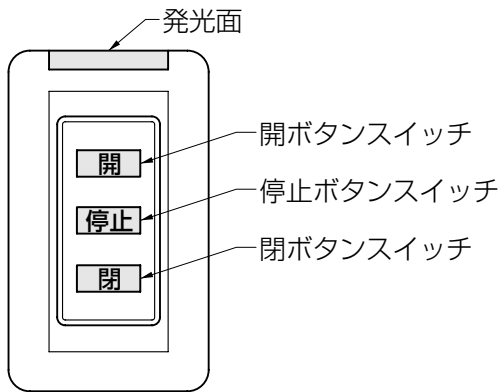
電源コードをコンセントに差し込むときは、必ずアース線をアース端子に接続してください。
アース線が端子に接続されていない場合、漏電したときに感電などの危険があります。

3 使用方法

3-1 リモコン送信器の操作方法

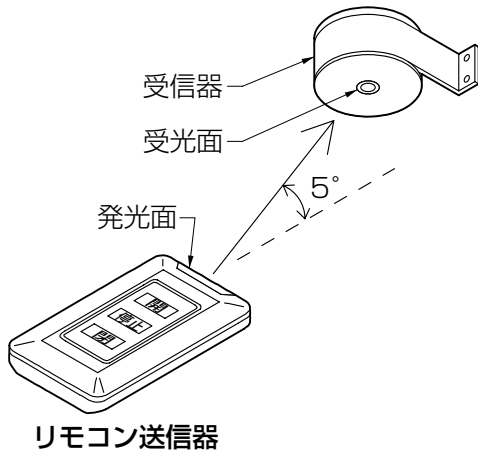
リモコン送信器は赤外線方式になっています。
送信器を操作するときは、発光面を受信器の受光面に向けて行ってください。

(1) リモコン機能



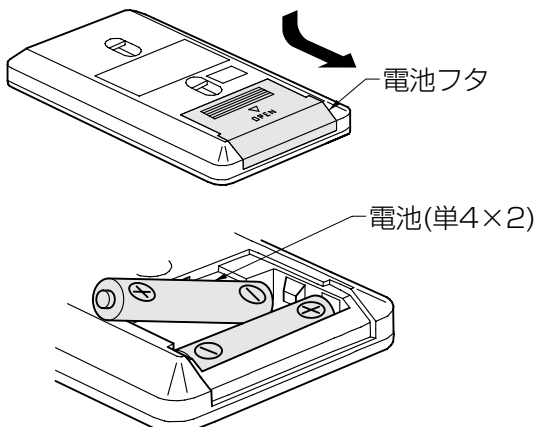
- ①開ボタンスイッチを押すと、日除け生地を巻取ります。
 - ②閉ボタンスイッチを押すと、日除け生地を送り出します。
- 開閉途中で停止するときは、停止ボタンスイッチを押します。巻取りおよび送り出し作業を続行するときは、開閉ボタンスイッチを押します。

(2) 使用範囲



- ①送信信号は、送信器を向けた方向より若干上(約5°)に発信されます。送信器は操作するとき発光面を、受信器の受光面より約5°下に向けて行ないます。
 - ②リモコン送信器は、受信器が見通せる距離で約3mが使用可能範囲です。
- 見通せない場合でも、周囲条件によっては反射等で動くことがあります。

(3) 電池の交換方法



- ①リモコン裏面の電池フタを押して引きます。
- ②電池のプラス(+)とマイナス(-)を間違えないように正しく入れます。
- ③電池フタを溝に合わせて押し込み、閉じます。

ご注意

- 電池の極性を間違えないように注意してください。破裂、液もれなどの原因になります。

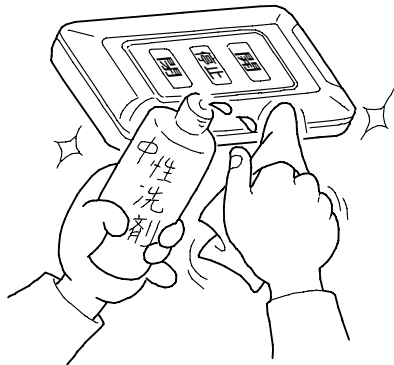
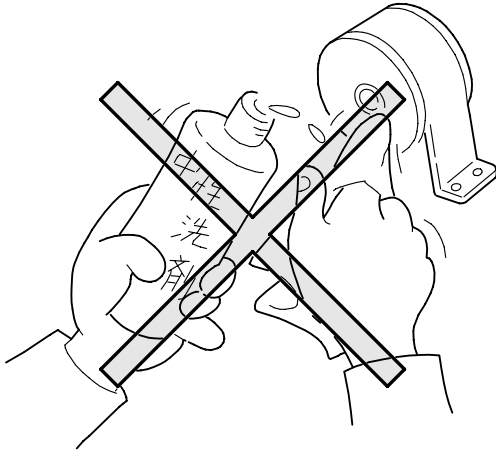
3-2 ご注意とお願い

- 降雪、降雨、強風(15m/s以上)のときは、日除け生地を巻き取ってください。
- 万一降雪や降雨で、生地が屋根材に接地した(また接地しそうな場合は、日除け生地の巻き取りを行わないでください。巻き取りは、日除け生地が通常の張りに、自然にもどるのを待ってから行ってください。生地のたわみや破れの原因になります。
- 屋根に積雪や障害物がある場合は動かさないでください。ワイヤー切れなどの故障の原因になります。
- リモコン送信器と受信器の間に障害物(例えば、内部日除けの生地等)があると作動しない場合があります。
- リモコン送信器の電池が消耗していると受信できなかつたり、送信距離が短くなつたりします。動きがおかしいときは、新しい電池(単4乾電池、2本)と交換してください。
- 2～3回以上連続して開閉した場合、モータの加熱防止機能が働いて動かなくなります。これは故障ではありません。10～15分程度待ってから、もう一度操作してください。
- 受信器の受光面に強い反射光(照度500ルクス以上が入った場合、受信感度が著しく低下するため動かないことがあります。このようなときは、反射光が入らないように、反射しにくい黒紙等を反射面に貼ってください。
- 受信器の近く(1m以内)でインバータ式照明器具が点灯中は作動しない場合があります。
- リモコン送信器の分解や改造は絶対にしないでください。
- リモコン送信器に水をこぼしたり、雨のあたる場所に置かないでください。故障の原因になります。
- リモコン送信器を床に落としたり、衝撃を与えないでください。故障の原因になります。
- リモコン送信器を60℃以上の場所(夏期炎天下にパネルを閉じた状態のエクシオールの中など)に置かないでください。故障の原因になります。
- リモコン送信器を半年以上ご使用にならないときは、電池を取り出してください。

4 お手入れについて

(1) 年に2～3回乾いた布などで汚れを拭きとってください

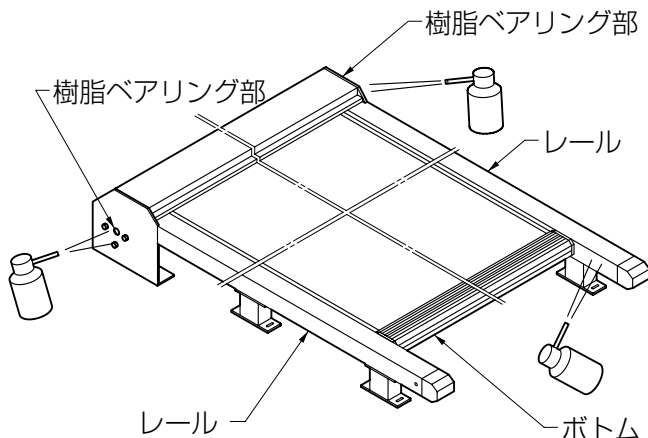
- 受信器の受光面の汚れがひどい場合には、受光面に傷を付けないように乾いた布で拭きとってください。
- 中性洗剤などは、使わないでください。受信できなくなるおそれがあります。



- リモコン送信器や受信器取付台の汚れは、中性洗剤をうすめた液で汚れを落としたあとで、洗剤が残らぬようよく乾いた布で拭きとってください。
- リモコン送信器は、防水式ではないので水洗いをしないでください。故障の原因になります。

(2) スムーズに動作しないときはスプレーを吹きつけてください

- 動作中にキシミ音(ギーギー音等)が聞こえるような場合、樹脂ベアリング部やボトムが移動するレール面にスプレー式潤滑剤を2～3秒吹きつけてください。



5 修理を依頼する前に

故障かなと思われたとき、修理を依頼する前にお調べください。
直らなかったときには、修理をご依頼ください。

このようなとき	点検	処置
動かない(ボタンを押すと受信器からはカチッ、カチッと音がする)	モータの加熱防止機能がはたらい ていませんか。	10~15分待って再操作
まったく動かない	ブレーカーが「切」になっていま せんか。	ブレーカー「入」にセット
	コンセントから電源コードが抜け ていませんか。	電源コードを差し込む
	受信器の近くで、インバータ式照 明器具が点灯していませんか。	受信器を照明器具から1m以上移動 (施工店にご相談ください)
	近くで他のリモコンを操作してい ませんか。	他のリモコンとの同時操作の中止
	電池が消耗していませんか。	新しい電池と交換 (2ページ参照)
	受信器の受光面に強い反射光が入 っていませんか。	反射しにくい黒紙等を反射面に貼 り付け
	受信器の受光面が内部日除けの生地 などの障害物で塞がっていませんか。	障害物を除去

6 保証と修理

(1) 保証期間および保証内容

製品(本体および部材)および施工上の不備により不都合が生じた場合は、工事完了日(検査に合格した日)より1年間無償補修を行います。

この期間を過ぎますと有料修理となります。

(2) 保証除外規定

保証期間中であっても、不都合の原因が下記の事項に該当する場合は、補修実費を請求させていただきます。

- お客様の不注意による故障または破損の場合。
- 使用上の誤り、および不当な修理や改造による故障および損傷。
- お買い上げ後の取付け場所の移動、異物の衝撃などによる故障および損傷。
- 火災、水害、雪害、台風、地震、落雷、その他の天災地変公害や異常気象による故障および損傷。
- 建物本体の異変によって生じた二次的原因による故障、損傷。
- 本書は日本国内にかぎり有効です。

This warranty is valid only in Japan

(3) 修理について

製品に異常が生じたときは、施工店または、東洋エクステリア「お客様相談室」にご相談ください。

修理を依頼されるときは、下記のことをお知らせください。

故障の状況	できるだけ詳しく
製品名	製品にシール表示してある製品名
施工日	年 月 日
ご氏名	
ご住所	
電話番号	
道 順	付近の目印などもお知らせください

7 仕様

電 源	AC100V 50/60Hz
消 費 電 力	間口：2.5間以下 通常200W/最大300W 間口：3間以上 通常400W/最大600W
モ ー タ ー	交流チューブラモーター(回転数調整機構付)
リモコン到達距離	受信器が見通せる距離で約3m
周 囲 温 度	-10℃~60℃
開 閉 時 間	出幅：7尺 約35秒 出幅：9尺 約40秒
操 作 方 法	壁掛け式赤外線リモコン

—お客様相談室—
☎0120-171-705

東洋エクステリア株式会社

取説コード
UE001

IE-H①
200304B_1001