

施主様用

このたびは、東洋エクステリア製品をお買い上げいただきまして、まことにありがとうございます。

快適に使用していただくために

取扱説明書




自然浴
生活

ファンクションユニット4型
 ファンクションユニット5型
 ファンクションユニット7型

もくじ

- 1.安全のために必ず守ってください……………1
- 2.各部の名称……………2
- 3.使用方法……………3
 - 3-1 ポスト錠の操作方法……………3
 - 3-2 ネームシールの貼り方……………3
 - 3-3 インターホンの通話方法……………4
 - 3-4 インターホン親機の音量調整……………4
 - 3-5 ご注意とお願い……………5
- 4.交換方法……………5
 - 4-1 蛍光灯・グローランプの交換方法……………5
- 5.お手入れについて……………6
- 6.修理を依頼する前に……………6
- 7.修理……………7
- 8.別売り品……………7
- 9.仕様……………7

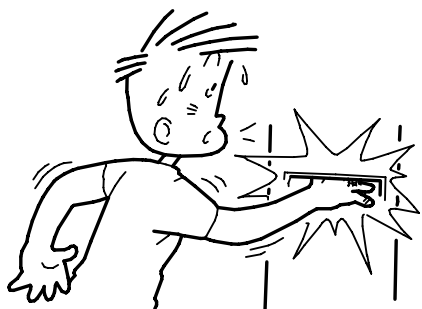
この取扱説明書の内容は、製品を安全に正しくお使いいただき、あなたや他の人々の危害や損害を未然に防止するためのものです。表示記号の内容を良く理解したうえで、本書の内容(指示)にしたがってください。

| 安全に関する記号 | 記号の意味 |
|---|---|
|  警告 | 取扱いを誤った場合に、使用者が死亡または重傷を負うおそれがある内容を示しています。 |
|  注意 | 取扱いを誤った場合に、使用者が中・軽傷を負うおそれがある内容、または物的損害のおそれがある内容を示しています。 |
| お願い | 取扱いを誤った場合に、製品の損傷または故障のおそれがある内容を示しています。 |
|  補足 | 説明の内容で知っておくと便利なことを示しています。 |

- 製品を安全に正しくお使いいただくために、ご使用になる前にこの取扱説明書を最後までお読みください。お読みになったあとは、たいせつに保存してください。

1 安全のために必ず守ってください

⚠ 注意



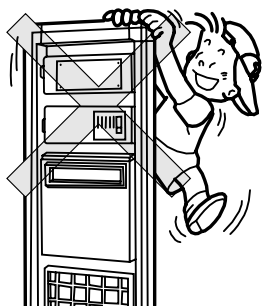
- 投函物を取り出す際は、手や指に注意してください。扉で手をはさむおそれがあります。
- ポスト投函口にむやみに手や指を入れると、ケガをするおそれがあります。

⚠ 注意



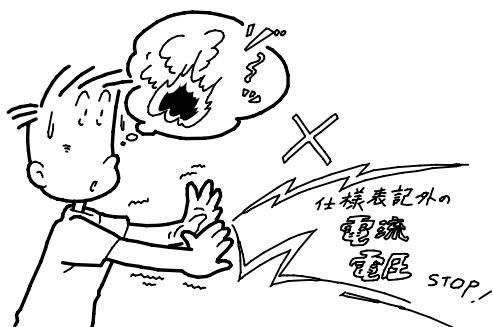
- 蛍光灯、グローランプなどを取換えるときは、必ず電源を切ってから行なってください。感電するおそれがあります。

⚠ 注意



- ファンクションユニットに乗ったり、ぶらさがったりしないでください。落ちてケガをするおそれがあります。
- ボールをぶつけるなどの強い衝撃を加えないでください。照明灯が割れケガをするおそれがあります。

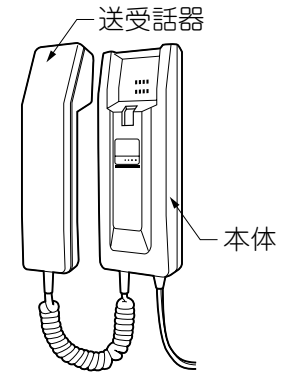
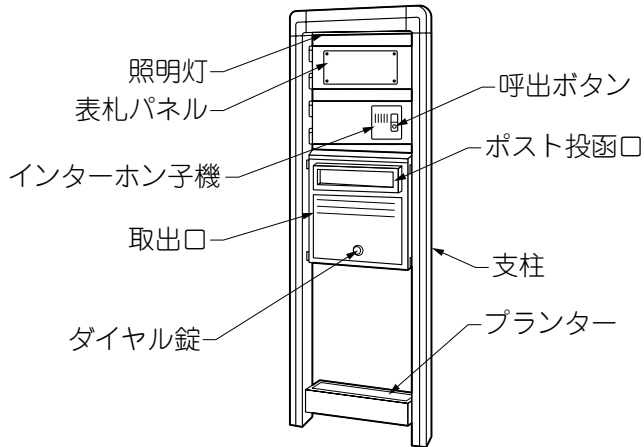
⚠ 注意



- 仕様に表記した電流・電圧以外の電源は使用しないでください。感電・発火の原因になります。

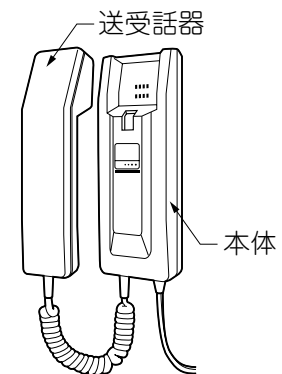
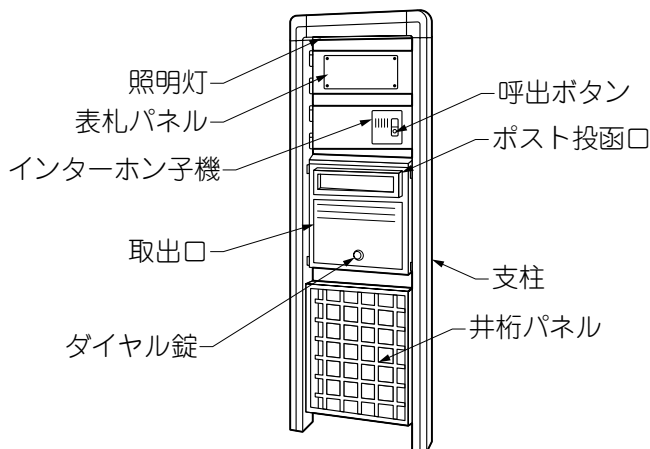
2 各部の名称

(1) ファンクションユニット4型 ※インターホン親機は室内設置専用です。



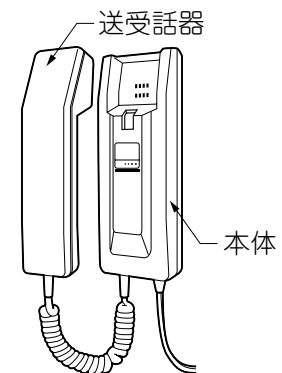
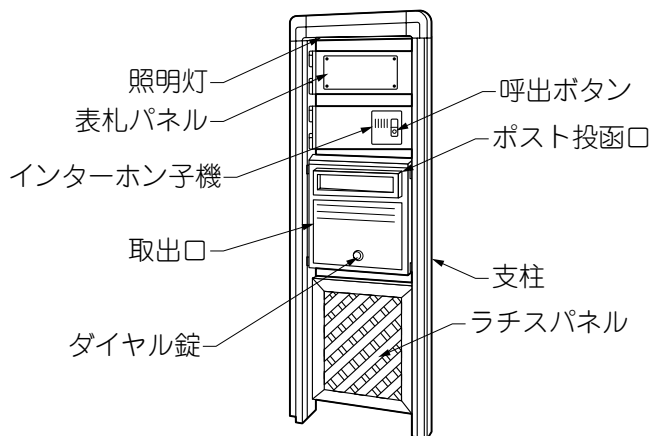
インターホン親機

(2) ファンクションユニット5型 ※インターホン親機は室内設置専用です。



インターホン親機

(3) ファンクションユニット7型 ※インターホン親機は室内設置専用です。

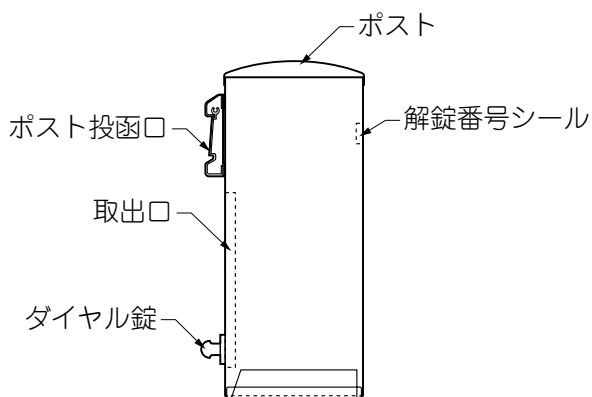


インターホン親機

3 使用方法

3-1 ポスト錠の操作方法

(1) ポストを使用する前の準備 ※図はポストを側面から見たものです。

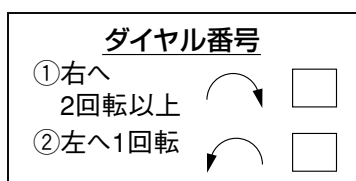


- ①ポスト投函口をあけて、ポスト内部に貼っている解錠番号シールに従ってダイヤル錠をまわすと取出口が解錠します。
- ②取出口をあけて、解錠番号シールをはがします。
- ③解錠番号シールは取扱説明書と共に保存します。

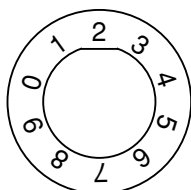
お願い

- 解錠番号シールはなくさないようたいせつに保存してください。

(2) ポスト錠の操作



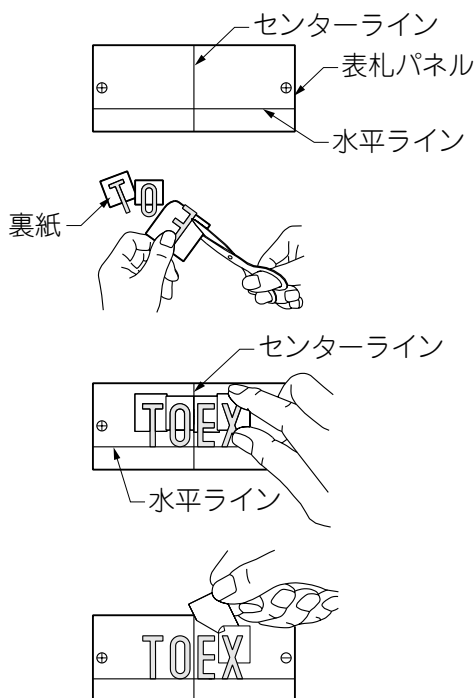
解錠番号シール



ダイヤル錠

- ①解錠番号シールの手順でダイヤル錠をまわすと取出口が解錠します。
- ②投函物を取り出し取出口を閉めたあと、ダイヤル錠を左右どちらかにまわして施錠します。

3-2 ネームシールの貼り方

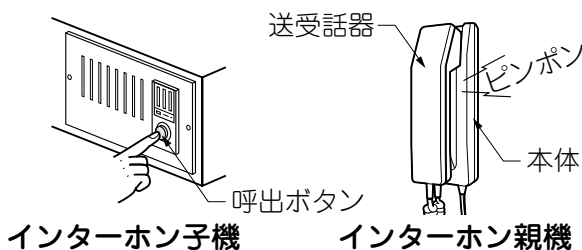


補足

- 表札用にアルファベットのネームシールを用意しています。ネームシールは次の要領で表札パネルに貼ってください。

- ①表札パネルにあとから消せる物で、センターラインと水平ラインを引きます。
- ②文字を切らないように裏紙をハサミで5分の1程度切ります。
- ③水平ラインと文字の位置を合わせてから、文字をセンターラインから左右に等間隔になるよう仮貼りします。
- ④シールが表札パネルからはがれないように裏紙をはがして、センターラインと水平ラインを消します。

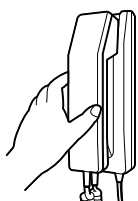
3-3 インターホンの通話方法



①ファンクションユニットに付いているインターホン子機の呼出ボタンを押すと、インターホン親機の呼出音が「ピンポン」と鳴ります。

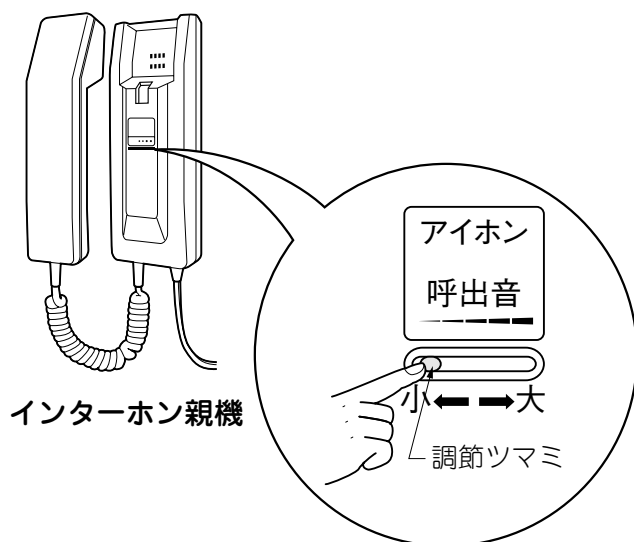


②本体から受話器を取って通話します。



③通話終了後、送受話器を本体に戻します。

3-4 インターホン親機の音量調整



①呼出音量は音量調節ツマミを移動して調整します。
 a.右方向へ移動すると大きくなります。
 b.左方向へ移動すると小さくなります。

⚠ 注意

- インターホン子機からの呼出テストやインターホン親機からの呼出音量確認には、必ず送受話器を本体にセットした状態で行ってください。耳を痛めるおそれがあります。

3-5 ご注意とお願い

⚠ 注意

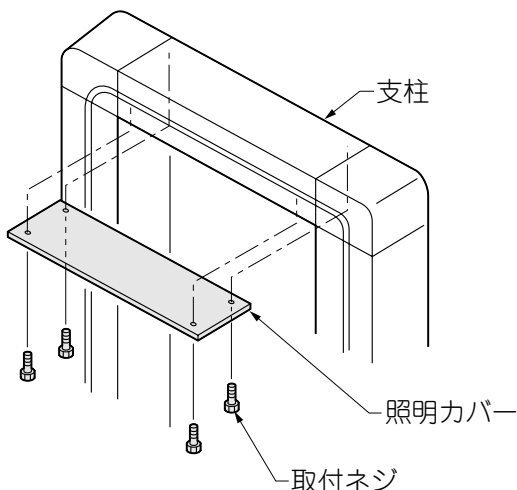
- ボールをぶつけるなど強い衝撃を加えないでください。故障の原因になります。
- 製品の分解や改造は絶対にしないでください。異常作動したり破損して危険です。
- ポストは郵便物や新聞などを受け入れるものです。その他の目的に使用しないでください。
- 蛍光灯、グローランプは必ず指定ワットのものを使用してください。器具変形や故障の原因になります。
- ポストに乗ったりぶらさがったりしないでください。ポストが破損するおそれがあります。

✎ 補足

- 風雨の強いときは、雨水が入り投函物が濡れるおそれがあります。早めに投函物を取り出してください。

4 交換方法

4-1 蛍光灯・グローランプの交換方法



- ① 照明カバーの取付ネジをはずし、カバーを支柱からはずします。
- ② 蛍光灯またはグローランプをはずし、新しいものと交換します。
- ③ 交換が終わったら、カバーをネジで支柱に取付けます。

⚠ 注意

- 電源が「切」になっていることを確認したうえで交換をしてください。感電をするおそれがあります。
- 指定ワット数以外のは使用しないでください。照明カバー変形などの原因になります。また故障や発火の原因になります。
- 点灯中や消灯直後のランプにはさわらないでください。ランプやその周辺が過熱しており、やけどの原因になります。

5 お手入れについて

(1) 汚れの取り方

- ①年に2~3回水洗いをして拭きとってください。
 - a.汚れが軽い場合は水で濡らした布で拭き、乾拭きをしてください。
 - b.汚れがひどい場合は、中性洗剤を薄めた液で汚れを落したあとで、洗剤が残らないようによく水洗いをして拭きとってください。

お願い

- シンナー、ベンジンなどの有機溶剤は使わないでください。塗料がはげることがあります。
- インターホン子機には、ホースなどで直接打ち水をしないでください。故障の原因になります。

(2) キズの補修

- ①あやまってキズをつけた場合、弊社純正補修塗料で補修してください。放置すると腐食の原因になります。

(3) ファンクションユニット7型の木製部の再塗装

- ①木製部は保護着色塗装仕上げになっていますが、経年変化で退色します。弊社純正塗料で2年に1回を目安に再塗装してください。
- ②ニスやペンキはひび割れの原因になりますので、絶対に使用しないでください。

6 修理を依頼する前に

- 故障かなと思われたとき、修理を依頼する前にお調べください。
直らなかったときは、修理をご依頼ください。

| このようなとき | 点 検 | 処 置 |
|---------------|------------------------|--|
| 照明灯が点灯しない（※1） | 電源スイッチが「切」になっていませんか | 電源スイッチを「入」にセットしてください |
| | 蛍光灯・グローランプが寿命で切れていませんか | 蛍光灯・グローランプを新しいものと交換 （「4-1 蛍光灯・グローランプの交換方法」参照） |

⚠ 注意

- 配線工事、照明灯の電気工事は、電気工事店（電気工事有資格者）にご依頼ください。

✎ 補足

- 1週間以内で蛍光灯・グローランプが切れる場合は、安定器が故障している可能性があります。（※1）

7 修理

- 製品に異常が生じたときは使用を中止し、お買い上げの販売店(工事店)にご連絡ください。
- 修理に関するお問い合わせは、お買い上げの販売店(工事店)または、東洋エクステリア「お客様相談室」にお問い合わせください。
- 修理を依頼されるときは、下記のことをお知らせください。

| | | | |
|-------|----------|------|--|
| 故障の状況 | できるだけ詳しく | ご氏名 | |
| 製品名 | | ご住所 | |
| 施工日 | 年 月 日 | 電話番号 | |
| 施工店名 | | その他 | |

8 別売り品

- 下記のような別売り品がありますので、目的に合わせてご利用ください。
 - ・補修塗料
誤ってキズをつけたときの補修にご利用ください。

9 仕様

インターホン子機・インターホン親機

| | |
|------|-------------------|
| 電 源 | AC100V 50/60Hz |
| 消費電力 | 最大時 2.0W 待機時 0.8W |
| 通話方式 | 電話スピーカー形同時通話 |
| 配線数 | 2線式 極性なし |

照明灯

| | |
|--------|----------------|
| 電 源 | AC100V 50/60Hz |
| 蛍光灯 | FL10 10W |
| グローランプ | FG-1E (松下電工製) |

※電源スイッチは別途手配



メモページ

.....

.....

.....

.....

.....

.....

.....

.....

.....

.....

.....



メモページ

.....

.....

.....

.....

.....

.....

.....

.....

.....

.....

.....

.....

.....

.....

.....



メモページ

.....

.....

.....

.....

.....

.....

.....

.....

.....

.....

.....

ファンクションユニット(4型・5型・7型) 保証書

| | | |
|----------------------|--------------|-------------|
| 製造No. (商品名シールNo.) | | |
| 保証 期間 | 対象部品 | 期間(お引渡し日より) |
| | 本体 | 2ヶ年 |
| | 但し電装部品及び木材部品 | 1ヶ年 |
| お引渡し日 | 年 月 日 | |
| お客様 | ご住所 | 様 |
| | お名前 | |
| | 電話 () | |

本書はお引渡し日から左記期間中故障が発生した場合には、本書記載内容で無料修理を行うことをお約束するものです。詳細は下記記載内容をご参照ください。

※お引渡し日、お客様名、施工店名及び製造No.が不明の場合は、保証しかねますので施工店に必要事項の記入をご依頼ください。又本書は再発行致しませんので大切に保管してください。

| | | |
|-----|--------|-----|
| 施工店 | 住所・店名 | (印) |
| | 電話 () | |

東洋エクステリア株式会社

〒160-0022 東京都新宿区新宿1-4-12 TEL (03) 3341-5051(代)

1. 保証者

東洋エクステリア株式会社

2. 保証の対象者

当該商品の所有者

3. 対象商品

東洋エクステリアブランドで販売しているエクステリア商品

4. 保証内容

取扱説明書・表示ラベルまたはその他の注意書きに基づく適正なご使用状態で、保証期間内に発生した不具合については、下記に例示する免責事項を除き、無料修理いたします。

5. 保証期間

当該商品の施工完了日(お引渡し日)から起算して2年間。(電装部品及び木製部品については1年間)ただし、施工を伴わない商品についてはご購入された日から起算して1年間。

6. 免責事項

保証期間内でも、次の様な場合には有料修理となります。

- ① 取付説明書や表示ラベル、カタログなどに記載された施工・取り付け方法から逸脱したことに起因する不具合(例えば、腐食促進のおそれがある海砂・急結材等を使用したモルタルによる腐食、基礎寸法や取り付け寸法違いなどによる性能低下など)。
- ② 取扱説明書や表示ラベル、カタログなどに記載された使用方法からの逸脱及び適切な維持管理を行わなかったことなどに起因する不具合(例えば、中性洗剤以外のクリーニング剤を使用したことによる変色や腐食、雪下ろしや操作上の注意などの注意シール内容の不励行による破損など)。
- ③ 表示された商品の性能を超えた性能を必要とする地域や場所に取付けられた場合の不具合(例えば、積雪強度、耐風圧強度、寒冷地での作動性や凍結に起因する不具合など)。
- ④ 建築躯体や、外構工事、土間工事、電気工事などの商品

以外に起因する不具合。

- ⑤ 商品又は部品の経年変化(使用に伴う消耗・摩耗など。木製品の反り、ひび割れ、節抜け、ささくれ、変色、ネジ、ボルトの緩みや釘の浮きなど)や経年劣化(樹脂部分の変質・変色など)またはこれらに伴う不具合、および電池・電球などの消耗品の損傷や故障。
- ⑥ 自然現象や住環境に起因する結露、樹液の染み出しなどに起因する不具合(例えば、結露による凍結、かび、さび発生、樹液によるコンクリート壁面などの汚れなど)。
- ⑦ 環境が特に悪い地域又は場所に取付けられたことに起因する腐食及び不具合(例えば、海岸地帯での塩害や大気中の砂塵・煤煙・金属粉・亜硫酸ガス・アンモニア・車の排気ガスなどの付着によって起きる腐食や塗装剥離、異常な高温・低温・多湿による不具合など)。
- ⑧ 天災その他の不可抗力(例えば、暴風、豪雨、洪水、高潮、地震、地盤沈下、落雷、火災など)により商品の性能を超える事態が発生した場合の不具合。
- ⑨ 実用化されている技術では予測不可能な現象またはこれが原因で生じた不具合。
- ⑩ 犬、猫、鳥、ねずみ、虫などの小動物の害、又はつるや根などの植物の害による不具合。
- ⑪ 使用者や第三者による不当な修理や改造(必要部品の取外し含む)に起因する不具合。
- ⑫ 本来の使用目的以外の用途に使用された場合の不具合、又は使用目的と異なる使用方法による場合の不具合。
- ⑬ 犯罪などの不法な行為に起因する破損や不具合。

※保証期間経過後の修理・交換などは有料といたします。

※本書によって、お客様の法律上の権利を制限するものではありませんので、保証期間経過後の修理についてご不明の場合は、お客様相談室にお問い合わせください。

— お客様相談室 —

☎0120-171-705

東洋エクステリア株式会社

取説コード
UF004

95-09A
200304C_1006