

物干金物ホスクリーン 取付け上の注意

● 正しく施工していただく為に、施工前に必ずこの「取付け上の注意」をお読み下さい。

⚠ 注意1 この物干金物は家庭用です。物干し以外の用途には使用しないで下さい。

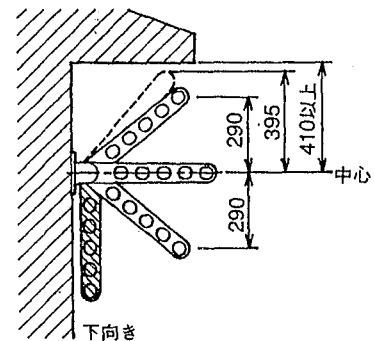
⚠ 注意2 非常口、避難ハッチ等の使用の妨げにならない場所にお取付け下さい。

■取付け方法及び使用するパーツについて

物干金物の取付けに際しては適切な取付け場所・躯体側の強度・それに見合った取付け部品の選定と防水・防錆等十分にご検討の上、特に落下事故防止の為に十分な取付け強度の確保に努めて下さい。

特に中空壁・ALC等を取付ける場合には、十分ご注意下さい。

アームを動かす為に本体中心より395mmの空間を必要としますので軒天より中心までを410mm以上離して下さい。



■壁取付けで入居前にアームを下向きにしておきたい時は

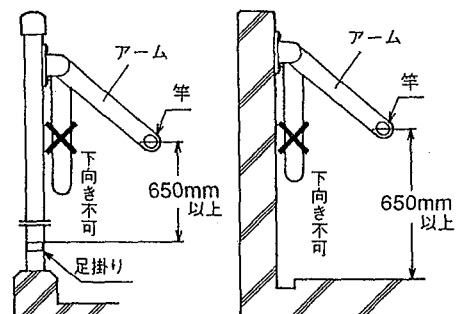
上40度の状態でアーム下のネジを9回転位ゆるめれば、下向きにする事もできます。

※この物干金物は壁付用ですが、やむを得ずベランダ側を取付ける場合には下記の注意事項を厳守の上、お取付け下さい。

落下事故防止の為、物干金物をベランダ手摺の外側には取付けしないで下さい。

幼児等のベランダ乗り越えによる落下事故防止の為、極力高い位置に取付けて下さい。

アームが下向きにならないことを確認して下さい。



公営住宅建設基準では「足掛り」から次の「足掛り」がある場合650mm以上必要としています。上図のように竿が「足掛り」となる可能性がありますので650mm以上を確保する取付けを行なって下さい。

裏面は取扱い説明書となっておりますので、施工終了後にこの用紙を施主様へお渡し願います。

物干金物ホスクリーン 取扱い説明書

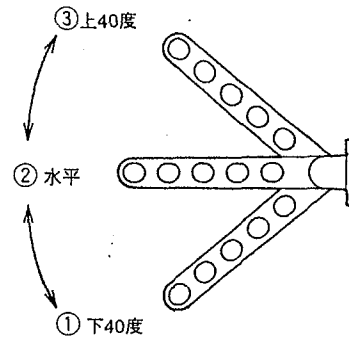
このたびは川口技研製品をご採用いただきまして、ありがとうございます。
ご使用前にこの「取扱い説明書」をよくお読み下さい。また本書はなくさないように保管して下さい。

操作方法

上40度・水平・下40度の3段操作が竿を持って左右同時に行なえます。

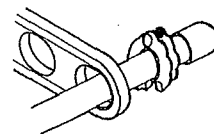
各位置への切替えは、通した竿のほぼ中央を持ってゆっくりと行なって下さい。

- ①→②→③へは竿を持ち上げれば切替わります。
③→②→①への切替えは竿を持ち上げて手前に引けば切替わります。



取扱いに際しての注意事項

- ① 製品にぶらさがる等無理な力はかけないで下さい。
② ヒモやロープ類は使用しないで下さい。
①②共、破損の原因となりケガの原因にもなります。
③ 竿の落下に注意して下さい。落下防止の為に市販の竿止めストッパーをご使用下さい。
④ 作動をする時は指はさみ等に注意して、周辺に人・ペット・物がない事を確認して下さい。



メンテナンスについて

取付けがゆるんだり、ぐらついた場合は直ちに取付けネジを締め直して下さい。
いつまでも安全かつ美しくご使用して頂くために、定期的なお手入れをして下さい。

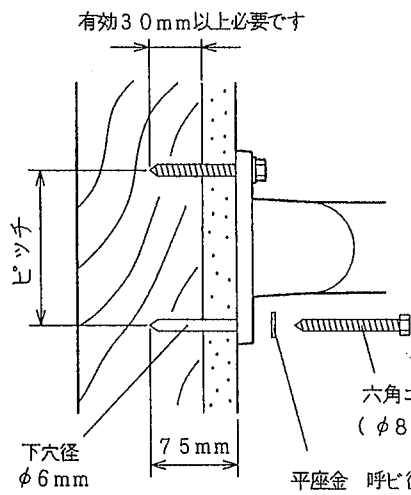
お手入れ方法

- ・日常的には、柔らかい布で拭きして下さい。汚れがひどいときは、中性洗剤を含ませた布で拭いたあと水拭きして最後に布で水分を拭き取って下さい。
- ・シンナー、ベンジン、クワシ等を使って清掃することは避けて下さい。変色、キズ等の原因となります。
- ・塗装がはがれたりした場合は、市販の油性ペンキで補修して下さい。

取付け方法（木造用）

△ ご注意

- 付属のコーチスクリューは木造専用です。木造以外の場合は、構造に応じたネジをご用意下さい。
- 高所での取付けの際は、取付パーツ等の落下には十分ご注意下さい。
- 非常口、非難ハッチ等の使用の妨げにならない場所にお取付け下さい。



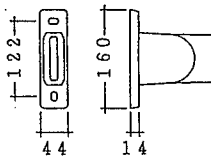
〈取付け方〉

- (1) 取付ける型のピッチ寸法を下図で確認して下さい。
- (2) ドリルで穴径φ6mm、深さ75mmの下穴をあけて下さい。
- (3) 本体を六角コーチスクリューでしっかり固定して下さい。

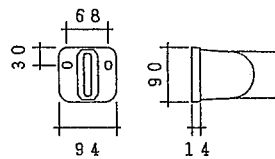
六角コーチスクリュー ... 2
(φ8×90・防水コート付)

平座金 呼び径8 ... 2

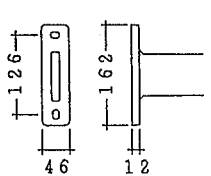
● HK型 (K型)



● HKY型



● EK型



● HKL型

