

カーポート・サイドパネル組合せ寸法図

寸法単位 mm	注 記	姿 図
ニューエクスR	サイドパネルH:05 (D:24,27) L:51 ○() 内寸法はD:24タイプを示す。 ○< >寸法は長柱タイプを示す。 ○⇄印は柱移動範囲を示す。	
	サイドパネルH:05 (D:30) L:51 ○< >寸法は長柱タイプを示す。 ○⇄印は柱移動範囲を示す。	
	サイドパネルH:05 (D:24,27) L:58 ○本図はD:27 L:58タイプを示す。 ○() 内寸法はD:24タイプを示す。 ○< >寸法は長柱タイプを示す。 ○⇄印は柱移動範囲を示す。	
	サイドパネルH:05 (D:30) L:58 ○< >寸法は長柱タイプを示す。 ○⇄印は柱移動範囲を示す。	

寸法単位 mm	注 記	姿 図
<p>ニューエクスR</p> <p>ニューエクス ワイドR</p>	<p>サイドパネルH:13</p> <p>ニューエクスR ○本図はD:27タイプを示す。 ○() 内寸法はD:24タイプを示す。 ○< > 寸法は長柱タイプを示す。 ○{ } 内寸法はD:30タイプを示す。</p> <p>ニューエクスワイドR ○本図はD:54タイプを示す。 ○() 内寸法はD:48タイプ ○[] 内寸法はD:36タイプ ○[] 内寸法はD:42タイプ ○{ } 内寸法はD:51タイプ ○() 内寸法はD:60タイプ ○< > 内寸法は長柱タイプを示す。</p>	<p>○⇨印は柱移動範囲を示す。 ○⇨印はサイドパネル柱移動範囲を示す。</p>
	<p>サイドパネルH:13 L:58</p> <p>ニューエクスR ○本図はD:27 L:58タイプを示す。 ○() 内寸法はD:24タイプを示す。 ○{ } 内寸法はD:30タイプを示す。 ○< > 寸法は長柱タイプを示す。</p> <p>ニューエクスワイドR ○本図はD:54タイプを示す。 ○() 内寸法はD:48タイプ ○[] 内寸法はD:36タイプ ○[] 内寸法はD:42タイプ ○{ } 内寸法はD:51タイプ ○() 内寸法はD:60タイプ ○< > 寸法は長柱タイプを示す。</p>	<p>○⇨印は柱移動範囲を示す。</p>
	<p>サイドパネル H16,H08納まり図</p> <p>ニューエクスR ○本図はD:27タイプを示す。 ○() 内寸法はD:24タイプを示す。 ○< > 寸法は長柱タイプを示す。 ○{ } 内寸法はD:30タイプを示す。</p> <p>ニューエクスワイドR ○本図はD:54タイプを示す。 ○() 内寸法はD:48タイプ ○[] 内寸法はD:36タイプ ○[] 内寸法はD:42タイプ ○{ } 内寸法はD:51タイプ ○() 内寸法はD:60タイプ ○< > 内寸法は長柱タイプを示す。</p>	<p>○⇨印は柱移動範囲を示す。 ○⇨印はサイドパネル柱移動範囲を示す。</p>
	<p>サイドパネルH:17 H:08 L: 58 納まり図</p> <p>ニューエクスR ○本図はD:27 L:58タイプを示す。 ○() 内寸法はD:24タイプを示す。 ○{ } 内寸法はD:30タイプを示す。 ○< > 寸法は長柱タイプを示す。</p> <p>ニューエクスワイドR ○本図はD:54タイプを示す。 ○() 内寸法はD:48タイプ ○[] 内寸法はD:36タイプ ○[] 内寸法はD:42タイプ ○{ } 内寸法はD:51タイプ ○() 内寸法はD:60タイプ ○< > 寸法は長柱タイプを示す。</p>	<p>○⇨印は柱移動範囲を示す。</p>

寸法単位 mm	注 記	姿 図
<p>ニューエクスR</p> <p>ニューエクス ワイドR</p>	<p>サイドパネルH:21</p> <p>ニューエクスR ○本図はD:27、長柱タイプを示す。 ○() 内寸法はD:24タイプを示す。 ○{ } 内寸法はD:30タイプを示す。</p> <p>ニューエクスワイドR ○本図はD:54、長柱タイプを示す。 ○() 内寸法はD:48タイプを示す。 ○「」内寸法はD:36タイプを示す。 ○[] 内寸法はD:42タイプを示す。 ○{ } 内寸法はD:51タイプを示す。 ○() 内寸法はD:60タイプを示す。</p>	<p>○⇔印は柱移動範囲を示す。 ○➡印はサイドパネル柱移動範囲を示す。</p>
	<p>サイドパネルH:21 L:58</p> <p>ニューエクスR ○本図はD:27 L:58タイプを示す。 ○() 内寸法はD:24タイプを示す。 ○{ } 内寸法はD:30タイプを示す。</p> <p>ニューエクスワイドR ○本図はD:54タイプを示す。 ○() 内寸法はD:48タイプ ○「」内寸法はD:36タイプ ○[] 内寸法はD:42タイプ ○{ } 内寸法はD:51タイプ ○() 内寸法はD:60タイプ</p>	<p>○⇔印は柱移動範囲を示す。</p>
<p>ニューエクスR</p>	<p>7スパン(L51)+2スパン延長 姿 図</p> <p>○本図はD:27 タイプを示す。 ○() 内寸法はD:24タイプを示す。 ○{ } 内寸法はD:30タイプを示す。 ○>寸法は長柱タイプを示す。 ○⇔印は柱移動範囲を示す。</p>	
<p>ニューエクスR</p> <p>ニューエクス ワイドR</p>	<p>サイドパネルH:21 L:58+14</p> <p>エクスR ○本図はD:27 L:58タイプを示す。 ○() 内寸法はD:24タイプを示す。 ○{ } 内寸法はD:30タイプを示す。</p> <p>エクスワイドR ○本図はD:54タイプを示す。 ○() 内寸法はD:48タイプ ○「」内寸法はD:36タイプ ○[] 内寸法はD:42タイプ ○{ } 内寸法はD:51タイプ</p>	<p>○⇔印は柱移動範囲を示す。</p>

寸法単位 mm	注 記	姿 図
<p>ニューエクス ワイドR</p>	<p>D:42.36 サイドパネルH:05納まり図</p> <p>○本図はD:42タイプを示す。 ○()内寸法はD:36タイプを示す。 ○< >寸法は長柱タイプを示す。 ○⇨印は柱移動範囲を示す。</p>	
	<p>D:60,54,51,48 サイドパネルH:05 納まり図</p> <p>○本図はD:54タイプを示す。 ○()内寸法はD:48タイプを示す。 ○{ }内はD:51タイプを示す。 ○[]内寸法はD:60タイプを示す。 ○< >寸法は長柱タイプを示す。 ○⇨印は柱移動範囲を示す。</p>	
	<p>サイドパネルH:05 (D:42,36) L:58</p> <p>○本図はD:42 L:58タイプを示す。 ○()内寸法はD:36タイプを示す。 ○< >寸法は長柱タイプを示す。 ○⇨印は柱移動範囲を示す。</p>	
	<p>サイドパネルH:05 (D:48,51,54,60) L:58</p> <p>○本図はD:54 L:58タイプを示す。 ○()内寸法はD:48タイプを示す。 ○{ }内寸法はD:51タイプを示す。 ○[]内寸法はD:60タイプを示す。 ○< >寸法は長柱タイプを示す。 ○⇨印は柱移動範囲を示す。</p>	

寸法単位 mm	注 記	姿 図
フレンドィーR	<p>L:51単体 (サイドパネル1段) 納まり図</p> <ul style="list-style-type: none"> ● 本図はD:27 L:51単体 (サイドパネル1段) タイプを示す。 ○ () 内は長柱の寸法を示す。 ⇒ 印は柱移動範囲を示す。 	
	<p>L:51単体 (サイドパネル2段) 納まり図</p> <ul style="list-style-type: none"> ● 本図はD:27 L:51単体 長柱タイプを示す。 ⇒ 印は柱移動範囲を示す。 	
	<p>L:58単体 (サイドパネル1段) 納まり図</p> <ul style="list-style-type: none"> ● 本図はD:27 L:58単体 (サイドパネル1段) タイプを示す。 ○ () 内は長柱の寸法を示す。 ⇒ 印は柱移動範囲を示す。 	
	<p>L:58単体 (サイドパネル2段) 納まり図</p> <ul style="list-style-type: none"> ● 本図はD:27 L:58単体 長柱 サイドパネル2段タイプを示す。 ⇒ 印は柱移動範囲を示す。 	

寸法単位
mm

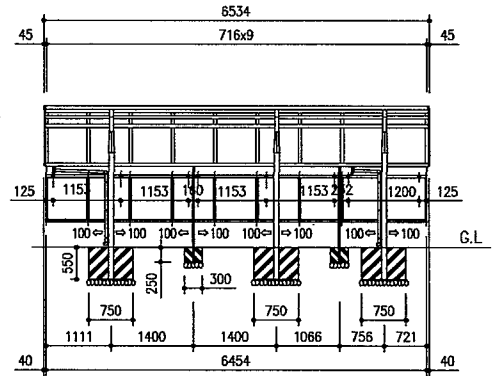
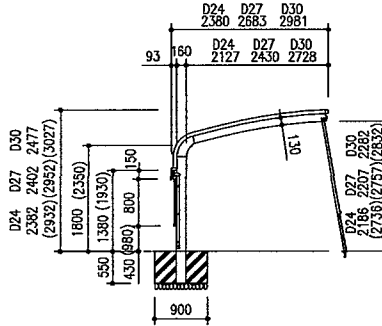
注 記

姿 図

フ
レ
ン
デ
ィ
ー
R

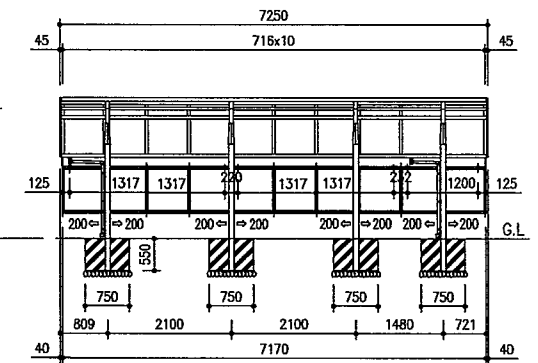
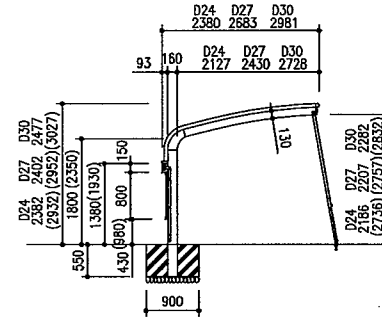
L:51+2スパン延長+440mm1段納まり図

- 本図はD:27 L:51+2スパン延長
サイドパネル1段タイプを示す。
- () 内は長柱の寸法を示す。
- ⇒ 印は柱移動範囲を示す。



L:58+2スパン延長+440mm1段納まり図

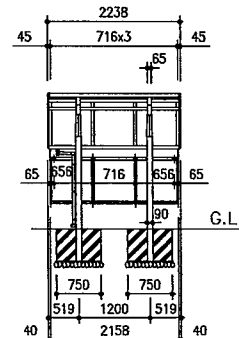
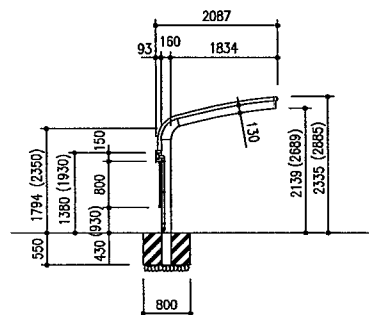
- 本図はD:27 L:58+2スパン延長
サイドパネル1段タイプを示す。
- () 内は長柱の寸法を示す。
- ⇒ 印は柱移動範囲を示す。



フ
レ
ン
デ
ィ
ー
R
ミ
ニ

間口23+サイドパネル1段納まり図

- 本図は間口23単体タイプサイドパネル1段を示す。
- () 寸法は長柱タイプを示す。



寸法単位 mm	注 記	姿 図
フレンドリー-Rミニ	<p>開口23長柱+サイドパネル2段納まり図</p> <ul style="list-style-type: none"> ○ 本図は開口23単体タイプ(3スパン)長柱+サイドパネル2段を示す。 	
	<p>開口30+サイドパネル1段納まり図</p> <ul style="list-style-type: none"> ○ 本図は開口30単体タイプ サイドパネル1段を示す。 ○ () 寸法は長柱タイプを示す。 	
エクジスF	<p>サイドパネル 納まり図</p> <ul style="list-style-type: none"> ○ 本図はD:27タイプを示す。 ○ () 内寸法はD:24タイプを示す。 ○ < > 寸法は長柱タイプを示す。 ○ ⇨印は柱移動範囲を示す。 ○ ⇨印はサイドパネル柱移動範囲を示す。 	

寸法単位 mm	注 記	資 図
エクジス フォー	<p>サイドパネルH:05納まり図</p> <p>○本図はD:30タイプを示す。 ○()内寸法はD:27タイプを示す。 ○< >寸法は長柱タイプを示す。 ○⇔印は柱移動範囲を示す。</p>	
	<p>サイドパネルH:13納まり図</p> <p>○本図はD:30タイプを示す。 ○()内寸法はD:27タイプを示す。 ○< >寸法は長柱タイプを示す。 ○⇔印は柱移動範囲を示す。 ○⇒印はサイドパネル柱移動範囲を示す。</p>	
	<p>サイドパネル H:16,H08納まり図</p> <p>○本図はパネル2段仕様(H:16)で パネル1段仕様(H:08)は下段の パネルを除いたものを示す。</p> <p>○本図はD:30タイプを示す。 ○()内寸法はD:27タイプを示す。 ○< >寸法は長柱タイプを示す。 ○⇔印は柱移動範囲を示す。 ○⇒印はサイドパネル柱移動範囲を示す。</p>	
	<p>サイドパネルH:21納まり図</p> <p>○本図はD:30タイプを示す。 ○()内寸法はD:27タイプ。 ○⇔印は柱移動範囲を示す。 ○⇒印はサイドパネル柱移動範囲を示す。</p>	

寸法単位 mm	注 記	姿 図
エクス U	<p>サイドパネル (H:08) 納まり図</p> <ul style="list-style-type: none"> ・本図はD:27タイプを示す。 ・() 内寸法はD:24 [] 内寸法はD:30を示す。 ・< > 内寸法は長柱使用時の寸法を示す。 ・⇨印は柱移動範囲を示す。 ・{ } 内寸法はサイドパネルH:05を示す。 ・[] 内寸法はH:08を示す。 	
	<p>サイドパネル (H:13) 納まり図</p> <ul style="list-style-type: none"> ・本図はD:27タイプを示す。 ・() 内寸法はD:24 [] 内寸法はD:30を示す。 ・< > 内寸法は長柱使用時の寸法を示す。 ・⇨印は柱移動範囲を示す。 	
	<p>サイドパネル (H:21) 納まり図</p> <ul style="list-style-type: none"> ・本図はD:27タイプを示す。 ・() 内寸法はD:24 [] 内寸法はD:30を示す。 ・⇨印は柱移動範囲を示す。 	

寸法単位 mm	注 記	姿 図
エクジス Z	サイドパネルH:05 ○本図はD:27、L:51タイプを示す。 ○ { } 内寸法はD:24タイプを示す。 ○ [] 内寸法はD:30タイプを示す。 ○ () 内寸法はL:58タイプを示す。 ○ < > 内寸法は長柱を示す。 ○ ⇔ 印は柱移動範囲を示す。	
	サイドパネルH:13 ○本図はD:27、L:51タイプを示す。 ○ { } 内寸法はD:24タイプを示す。 ○ [] 内寸法はD:30タイプを示す。 ○ () 内寸法はL:58タイプを示す。 ○ < > 内寸法は長柱を示す。 ○ ⇔ 印は柱移動範囲を示す。	
	サイドパネルH:16 ○本図はD:27、L:51タイプを示す。 ○ { } 内寸法はD:24タイプを示す。 ○ [] 内寸法はD:30タイプを示す。 ○ () 内寸法はL:58タイプを示す。 ○ < > 内寸法は長柱を示す。 ○ ⇔ 印は柱移動範囲を示す。	
	サイドパネルH:21 ○本図はD:27、L:51タイプを示す。 ○本図は長柱を示す。 ○ { } 内寸法はD:24タイプを示す。 ○ [] 内寸法はD:30タイプを示す。 ○ () 内寸法はL:58タイプを示す。 ○ ⇔ 印は柱移動範囲を示す。	

寸法単位 mm	注記	姿図
<p>エキス II</p>	<p>サイドパネルH:500</p> <p>○本図はD:27、L:51タイプを示す。</p> <p>○{ }内寸法はD:24タイプを示す。</p> <p>○[]内寸法はD:30タイプを示す。</p> <p>○< >内寸法は長柱を示す。</p> <p>○⇨印は柱移動範囲を示す。</p>	<p>Side elevation dimensions: B: 2693, 2396 [2972]; 35; 180, 2478, 2181 [2757]; R9060; 100; 500; 1395 <1945>; 600; 650; 2229 <2779> 2155 <2705> [2299 <2849>]; 2441 <2991> 2367 <2917> [2511 <3061>]; 100; 66; 650; 5022; 1177; 2800; 1177.</p> <p>Front elevation dimensions: L:5154; 60.5; P:719x7; 60.5; 100; 100; 100; 100; 110; 66; 650; 5022; 1177; 2800; 1177.</p>
	<p>サイドパネルH:1300</p> <p>○本図はD:27、L:51タイプを示す。</p> <p>○{ }内寸法はD:24タイプを示す。</p> <p>○[]内寸法はD:30タイプを示す。</p> <p>○< >内寸法は長柱を示す。</p> <p>○⇨印は柱移動範囲を示す。</p> <p>○⇨印はサイドパネル柱移動範囲を示す。</p>	<p>Side elevation dimensions: B: 2693, 2396 [2972]; 35; 180, 2478, 2181 [2757]; R9060; 100; 500; 594 <1144>; 600; 650; 2229 <2779> 2155 <2705> [2299 <2849>]; 2441 <2991> 2367 <2917> [2511 <3061>]; 100; 66; 250; 5022; 1177; 1400; 1400; 1177.</p> <p>Front elevation dimensions: L:5154; 60.5; P:719x7; 60.5; 100; 100; 100; 100; 110; 66; 650; 250; 5022; 1177; 1400; 1400; 1177.</p>
	<p>サイドパネルH:1600</p> <p>○本図はD:27、L:51タイプを示す。</p> <p>○{ }内寸法はD:24タイプを示す。</p> <p>○[]内寸法はD:30タイプを示す。</p> <p>○< >内寸法は長柱を示す。</p> <p>○⇨印は柱移動範囲を示す。</p> <p>○⇨印はサイドパネル柱移動範囲を示す。</p>	<p>Side elevation dimensions: B: 2693, 2396 [2972]; 35; 180, 2478, 2181 [2757]; R9060; 100; 800; 294 <844>; 600; 650; 2229 <2779> 2155 <2705> [2299 <2849>]; 2441 <2991> 2367 <2917> [2511 <3061>]; 100; 66; 250; 5022; 1111; 1400; 1400; 1111.</p> <p>Front elevation dimensions: L:5154; 60.5; P:719x7; 60.5; 100; 100; 100; 100; 110; 66; 650; 300; 5022; 1111; 1400; 1400; 1111.</p>
	<p>サイドパネルH:2100</p> <p>○本図はD:27、L:51タイプを示す。</p> <p>○本図は長柱を示す。</p> <p>○{ }内寸法はD:24タイプを示す。</p> <p>○[]内寸法はD:30タイプを示す。</p> <p>○⇨印は柱移動範囲を示す。</p> <p>○⇨印はサイドパネル柱移動範囲を示す。</p>	<p>Side elevation dimensions: B: 2693, 2396 [2972]; 35; 180, 2478, 2181 [2757]; R9060; 100; 500; 343 <800>; 600; 650; 2779, 2705 [2849]; 2991, 2917 [3061]; 100; 66; 250; 5022; 1111; 1400; 1400; 1111.</p> <p>Front elevation dimensions: L:5154; 60.5; P:719x7; 60.5; 100; 100; 100; 100; 110; 66; 650; 300; 5022; 1111; 1400; 1400; 1111.</p>

カーポート・サイドパネル組合せ寸法図

寸法単位 mm	注 記	姿 図
アルティナ	<p>サイドパネル1段 納まり図</p> <ul style="list-style-type: none"> ・本図はD:27タイプを示す ・() 内寸法はD:24を示す ・⇨印は柱移動範囲を示す ・() 内寸法はL:54を示す ・< >内寸法は長柱を示す ・本図はサイドパネルH:800を示す 	
	<p>サイドパネル2段 納まり図</p> <ul style="list-style-type: none"> ・本図はD:27タイプを示す ・() 内寸法はD:24を示す ・⇨印は柱移動範囲を示す ・() 内寸法はL:54を示す ・< >内寸法は長柱を示す 	
	<p>サイドパネル3段 納まり図</p> <ul style="list-style-type: none"> ・本図はD:27タイプを示す ・() 内寸法はD:24を示す ・⇨印は柱移動範囲を示す ・() 内寸法はL:54を示す 	
ブリザード	<ul style="list-style-type: none"> ・本図はD:30 L:55 標準柱タイプを示す。 ・() 内寸法は長柱タイプを示す。 ・⇨ は柱移動範囲を示す。 	

寸法単位
mm

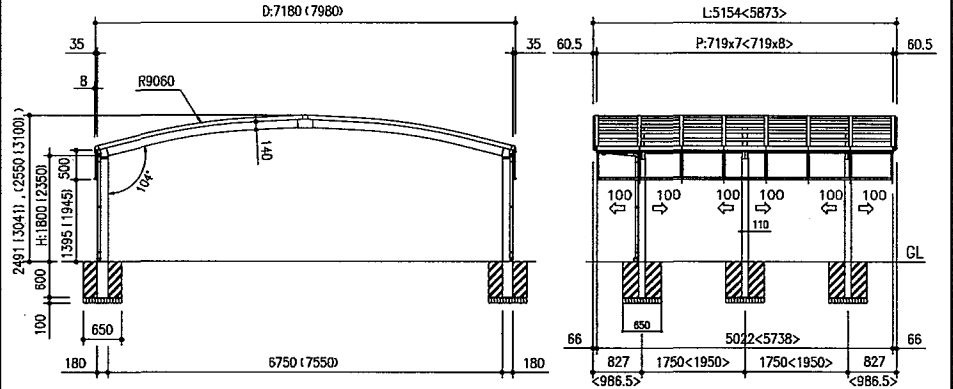
注記

姿図

エクジストリプルR

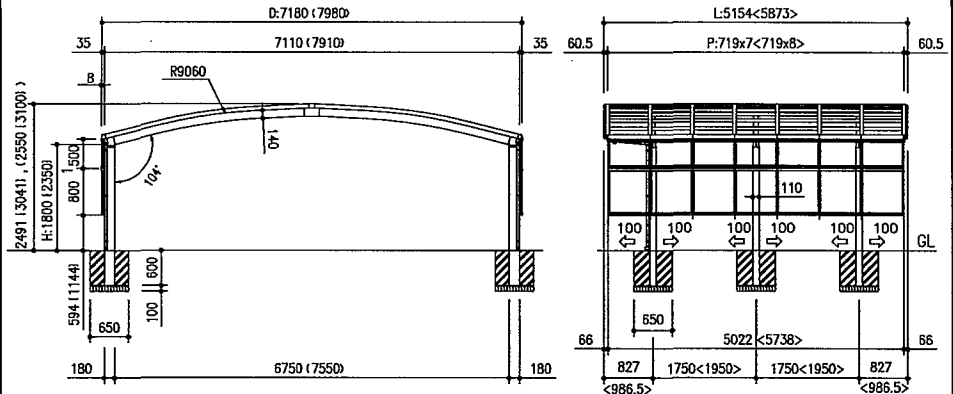
サイドパネルH:05 納まり図

- 本図はD:72,H:18,L:51を示す。
- () 内寸法はD:80を示す。
- { } 内寸法はH:24を示す。
- < > 内寸法はL:58を示す。
- ⇨ 印は柱移動範囲を示す。



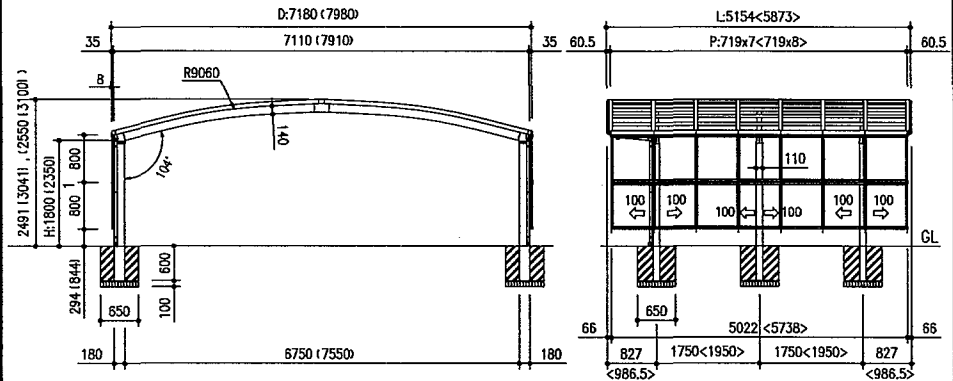
サイドパネルH:13 納まり図

- 本図はD:72,H:18,L:51を示す。
- () 内寸法はD:80を示す。
- { } 内寸法はH:24を示す。
- < > 内寸法はL:58を示す。
- ⇨ 印は柱移動範囲を示す。



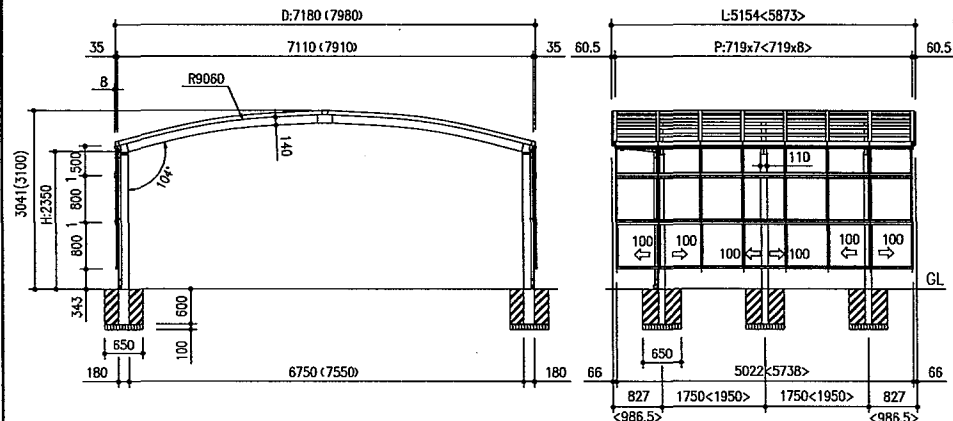
サイドパネルH:16 納まり図

- 本図はD:72,H:18,L:51を示す。
- () 内寸法はD:80を示す。
- { } 内寸法はH:24を示す。
- < > 内寸法はL:58を示す。
- ⇨ 印は柱移動範囲を示す。



サイドパネルH:21 納まり図

- 本図はD:72,H:24,L:51を示す。
- () 内寸法はD:80を示す。
- < > 内寸法はL:58を示す。
- ⇨ 印は柱移動範囲を示す。



寸法単位 mm	注 記	姿 図
<p>ニューエクス Rミニ</p>	<p>6スパン 単体 納まり図 (サイドパネル1段)</p> <p>○< >寸法は長柱タイプを示す。 ○本図は、サイドパネルH:08を示す ○()内寸法は、サイドパネルH:05を示す</p>	
	<p>6スパン 単体 納まり図 (サイドパネル H:08+H:08 2段)</p> <p>○< >寸法は長柱タイプを示す。</p>	
	<p>6スパン 単体 納まり図 (サイドパネル H:05+H:08+H:08 3段)</p> <p>○サイドパネル3段は、長柱使用時のみ取付ができます。</p>	
	<p>4スパン 単体 納まり図 (サイドパネル1段)</p> <p>○< >寸法は長柱タイプを示す。 ○本図は、サイドパネルH:08を示す ○()内寸法は、サイドパネルH:05を示す</p>	

寸法単位 mm	注 記	姿 図
<p>ニューエクス Rミニ</p>	<p>4スパン 単体 納まり図 (サイドパネル H:08+H:08 2段)</p> <p>○< >寸法は長柱タイプを示す。</p>	
	<p>4スパン 単体 納まり図 (サイドパネル H:05+H:08+H:08 3段)</p> <p>○サイドパネル3段は、長柱使用時のみ取り付けできます。</p>	
	<p>6スパン+6スパン連続 納まり図 (サイドパネル1段)</p> <p>○< >寸法は長柱タイプを示す。 ○本図は、サイドパネルH:08を示す ○()内寸法は、サイドパネルH:05を示す</p>	
	<p>6スパン+6スパン連続 納まり図 (サイドパネルH:08+H:08 2段)</p> <p>○< >寸法は長柱タイプを示す。</p>	

寸法単位 mm	注 記	姿 図
<p>ニューエクス Rミニ</p>	<p>6スパン+6スパン 連続 納まり図 (サイドパネル3段)</p> <p>○サイドパネル3段は、長柱使用時のみ取付ができます。</p>	
	<p>4スパン+4スパン連続納まり図 (サイドパネル1段)</p> <p>○ < >寸法は長柱タイプを示す。 ○本図は、サイドパネルH:08を示す ○ () 内寸法は、サイドパネルH:05を示す</p>	
	<p>○ < >内寸法は、長柱を示す</p> <p>4スパン+4スパン連続納まり図 (サイドパネルH:08+H:08 2段)</p>	
	<p>4スパン+4スパン連続納まり図 (サイドパネル H:05+H:08+H:08 3段)</p> <p>○サイドパネル3段は、長柱使用時のみ取付ができます。</p>	

寸法単位 mm	注 記	姿 図
<p>ニューエクス Rミニ</p>	<p>6スパン+4スパン連続納まり図 (サイドパネル1段)</p> <p>○< >寸法は長柱タイプを示す。 ○本図は、サイドパネルH:08を示す ○()内寸法は、サイドパネルH:05を示す</p>	
	<p>6スパン+4スパン連続納まり図 (サイドパネルH:08+H:08 2段)</p> <p>○< >寸法は長柱タイプを示す。</p>	
	<p>6スパン+4スパン連続納まり図 (サイドパネル3段)</p> <p>○サイドパネル3段は、長柱使用時にのみ取付ができます。</p>	