

※内はロットNo.表示位置を示します。

■施工される方へのお願い

- 本製品施工の際は、テリオSPORT・長さセットに同梱の取付け説明書を併せてご使用ください。
- 本説明書で使われているマークには、以下のような意味があります。

▲注意 …取付けを誤った場合に、使用者が中程度の傷害・軽傷を負う危険又は物的損害の発生が想定されます。冒頭にまとめて記載していますので必ずお読みください。

▲注意

※製品破損による人への被害・物的損害が想定されますので、下記事項をお守りください。

■設置条件

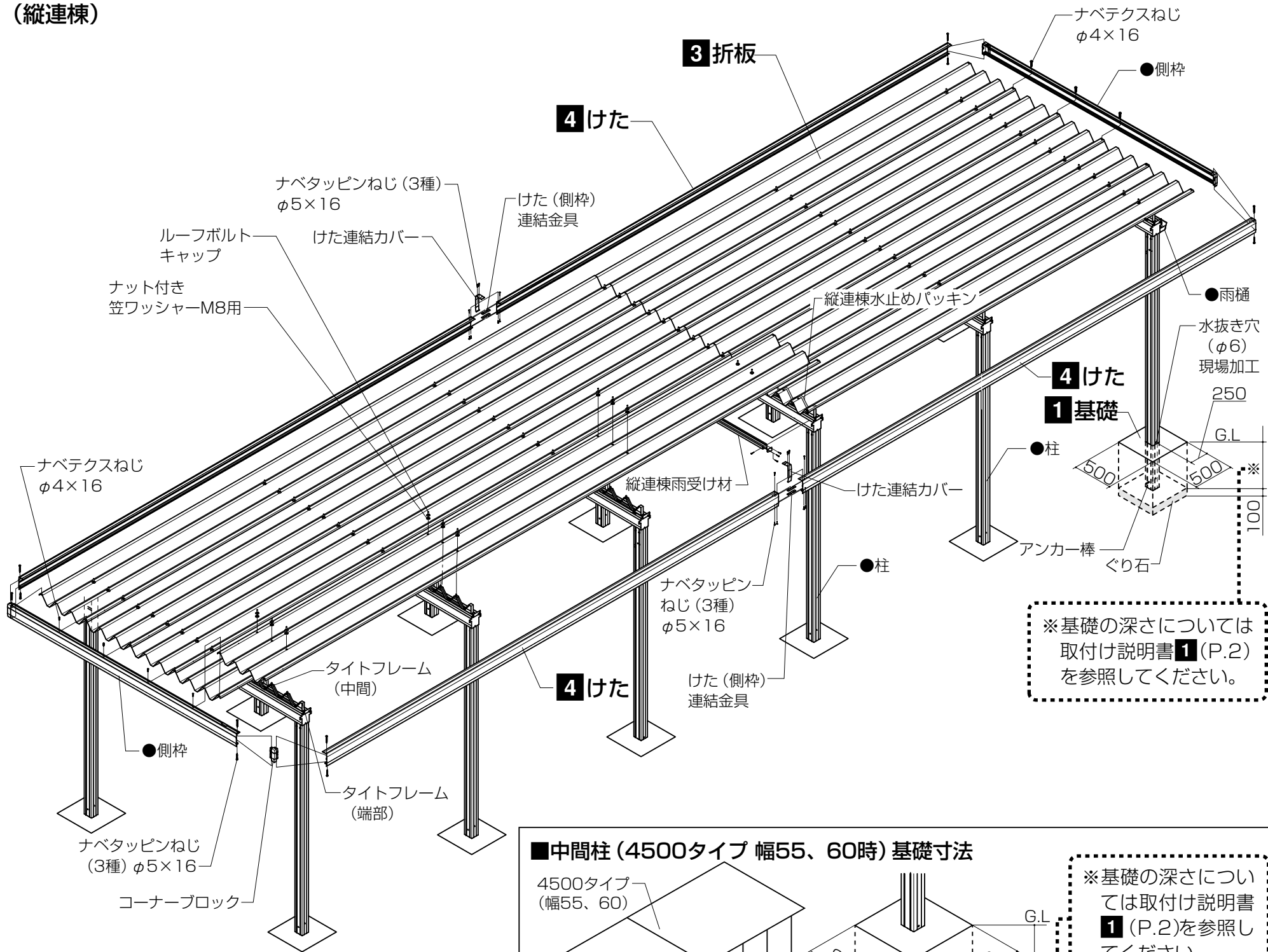
- 縦連棟は2連棟までです。それ以上の連棟はしないでください。
- ※水漏れにより自動車等を汚すおそれがありますので下記事項をお守りください。
- 雨どいは必ず指定本数以上取り付けてください。
- シーリング指定個所には必ずコーキング材を充てんしてください。

■施工について

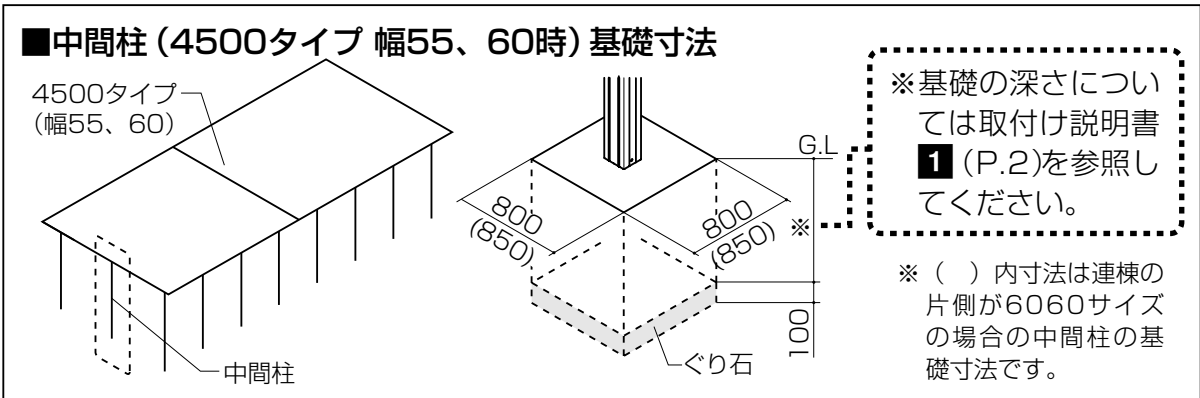
- 施工は専門業者が行ってください。専門知識のない方が施工されますと不具合発生の原因となる場合があります。

■構成図

(縦連棟)



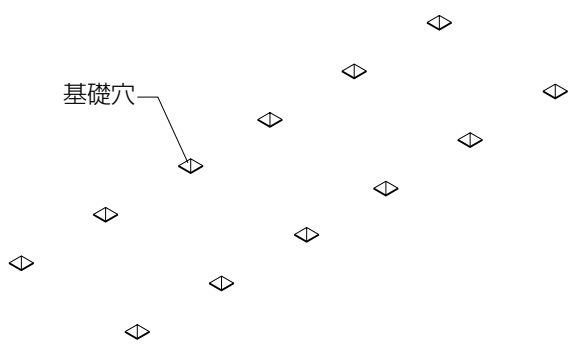
※基礎の深さについては取付け説明書**1**(P.2)を参照してください。



取付け順序

※●はテリオスポーツ本体取説を参照してください。

1 基礎の施工



取付け詳細

1 基礎の施工

●柱埋込み位置を出し柱基礎穴を掘り込みます。
 ※現場の状況に応じて屋根の水こう配方向を決定してください。
 ※中間柱は積雪4500タイプのとくに必要になります。

墨出し位置

(単位：mm)

積雪タイプ	柱仕様	サイズ呼称	ℓ	d	dA
3000・4500共通	6本+6本	(55+55) 30	1920	2915	—
	6本+6本	(60+55) 30	2040	2915	—
	6本+6本	(60+60) 30	2160	2915	—
3000タイプ	8本+8本	(55+55) 55	1372	5315	—
	8本+8本	(60+55) 55	1458	5315	—
	8本+8本	(60+60) 55	1544	5315	—
	8本+8本	(55+55) 60	1372	5915	—
	8本+8本	(60+55) 60	1458	5915	—
	8本+8本	(60+60) 60	1544	5915	—
	6本+6本	(55+55) 55	1920	2915	—
	6本+6本	(60+55) 55	2040	2915	—
	6本+6本	(60+60) 55	2160	2915	—
4500タイプ	12本+12本	(55+55) 55	1372	5315	2657.5
	12本+12本	(60+55) 55	1458	5315	2657.5
	12本+12本	(60+60) 55	1544	5315	—
	12本+12本	(55+55) 60	1372	5915	2957.5
	12本+12本	(60+55) 60	1458	5915	2957.5
	12本+12本	(60+60) 60	1544	5915	2957.5
	8本+8本	(55+55) 55	1372	5315	—
	8本+8本	(60+55) 55	1458	5315	—
	8本+8本	(60+60) 55	1544	5315	—

※柱の移動範囲

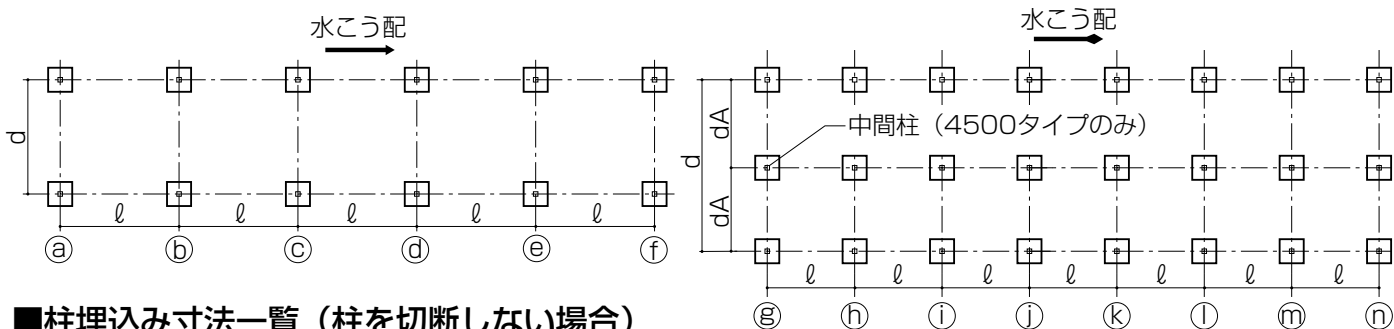
(単位：mm)

サイズ呼称	ℓ
(55+55) 30	1820~2020
(60+55) 30	1940~2140
(60+60) 30	2060~2260
(55+55) 55 (16本柱仕様)、(55+55) 60	1272~1472
(55+55) 55 (12本柱仕様)	1820~2020
(60+55) 55 (16本柱仕様)、(60+60) 60	1358~1558
(60+55) 55 (12本柱仕様)	1940~2140
(60+60) 55 (16本柱仕様)、(60+60) 60	1444~1644
(60+60) 55 (12本柱仕様)	2060~2260

※幅方向dは左右の柱は内側に100mmまで、4500タイプの中間柱は左右に100mmまで移動可能。

●幅30・幅55 (12本柱仕様)

●幅60、幅55 (16本柱仕様)



柱埋込み寸法一覧 (柱を切断しない場合)

●幅30

(単位：mm)

サイズ	a	b	c	d	e	f
55+55	517.4 (1017.4)	550.9 (1050.9)	584.5 (1084.5)	618.0 (1118.0)	651.5 (1151.5)	685.0 (1185.0)
60+55	507.0 (1007.0)	542.6 (1042.6)	578.2 (1078.2)	613.8 (1113.8)	649.4 (1149.4)	685.0 (1185.0)
60+60	496.5 (996.5)	534.2 (1034.2)	571.9 (1071.9)	609.6 (1109.6)	647.3 (1147.3)	685.0 (1185.0)

※柱移動する場合は柱埋込み寸法を調整してください。

●幅50、60

(単位：mm)

サイズ	g	h	i	j	k	l	m	n
55+55	517.4 (1017.4)	541.3 (1041.3)	565.3 (1065.3)	589.2 (1089.2)	613.2 (1113.2)	637.1 (1137.1)	661.1 (1161.1)	685.0 (1185.0)
60+55	506.9 (1006.9)	532.3 (1032.3)	557.8 (1057.8)	583.2 (1083.2)	608.7 (1108.7)	634.1 (1134.1)	659.6 (1159.6)	685.0 (1185.0)
60+60	496.3 (996.3)	523.3 (1023.3)	550.2 (1050.2)	577.2 (1077.2)	604.1 (1104.1)	631.1 (1131.1)	658.0 (1158.0)	685.0 (1185.0)

柱切断寸法一覧 (埋込み深さを統一する場合)

(単位：mm)

●幅30

サイズ	地域	埋込み深さ	柱切断寸法					
			a	b	c	d	e	f
長さ55+55	標準	500	17	51	84	118	151	185
	凍上	1000						
長さ60+55	標準	500	7	43	78	114	149	185
	凍上	1000						
長さ60+66	標準	500	※1	34	72	110	147	185
	凍上	1000						

※1 切断不要。埋込み深さは標準496.5、凍上996.5になります。

(単位：mm)

●幅50、60

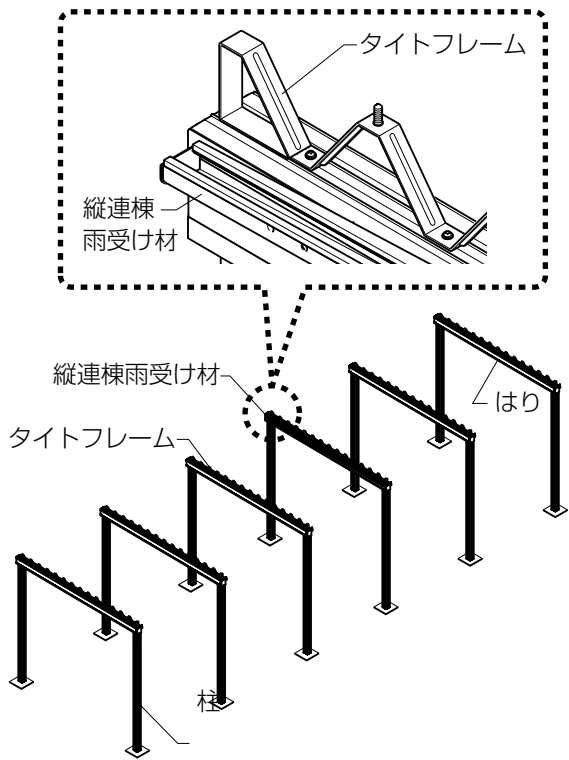
サイズ	地域	埋込み深さ	柱切断寸法							
			g	h	i	j	k	l	m	n
長さ55+55	標準	500	17	41	65	89	113	137	161	185
	凍上	1000								
長さ60+55	標準	500	7	32	58	83	109	134	160	185
	凍上	1000								
長さ60+66	標準	500	※1	23	50	77	104	131	158	185
	凍上	1000								

※1 切断不要。埋込み深さは標準496.3、凍上996.3になります。

●柱・はりの取付け

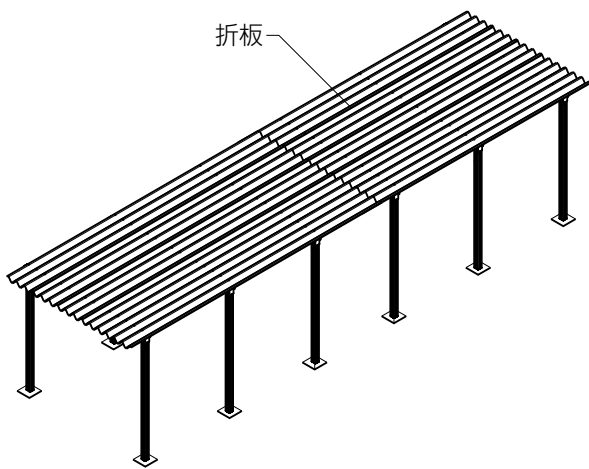
※柱・はりの取付け詳細は本体取付け説明書を参照してください。

2 縦連棟雨受け材の取付け



3 折板の取付け

▲ 注意
●折板から切粉を取り除いてください。

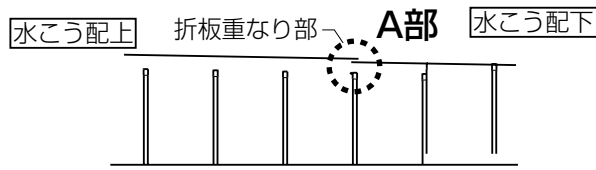


2 縦連棟雨受け材の取付け

- ①縦連棟雨受け材に端部キャップを取り付け、上面にパッキンを2列張り付けます。
 - ②縦連棟雨受け材の加工穴より、はりに写し穴加工をし、ねじ止めします。
- ※雨受け材は、はり両端より20mmの位置に取り付けます。

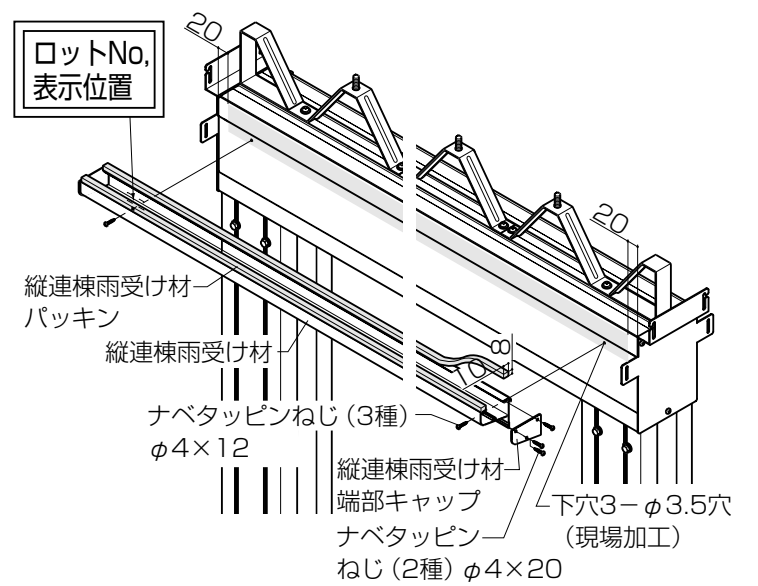
●縦連棟雨受け材取付け位置

※水こう配上・下の折板が重なるはりの水こう配上側に取り付けます。



■A部詳細図

※水こう配上側に取り付けてください。



3 折板の取付け

- ①下図に従い、折板に下穴をあけタイトフレームに取り付けます。
- ※柱移動した場合、上下の折板の重なりしろでタイトフレームに固定できるように折板の長さ及び加工位置を調整してください。(重なりしろは200mm以上設けてください。)
- ※折板から切粉を取り除いてください。サビの原因となります。
- ※両端の位置に取り付く折板の端の山には絶対に穴を開けないでください。(A図参照)

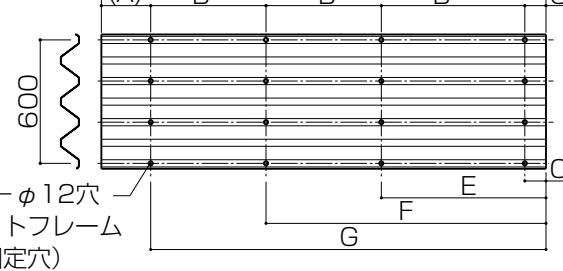
●はり6本の時

	ℓ ₁		ℓ ₂
折板・上	55+55 : 6460	折板・下	55+55 : 4540
	60+55 : 6820		60+55 : 4780
	60+60 : 7180		60+60 : 5020

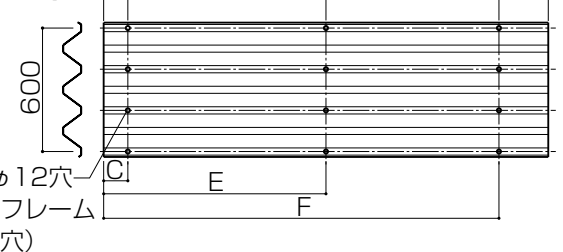


■折板現場加工図

●折板・上



●折板・下

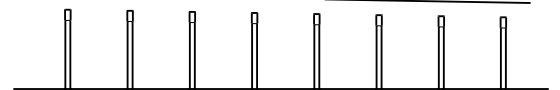


サイズ呼称	P1	P2	A	B	C	D
55+55	6460	4540	597	1921	100	598
60+55	6820	4780	597	2041	100	598
60+60	7180	5020	597	2161	100	598

サイズ呼称	E	F	G
55+55	2021	3942	5863
60+55	2141	4182	6223
60+60	2261	4422	6583

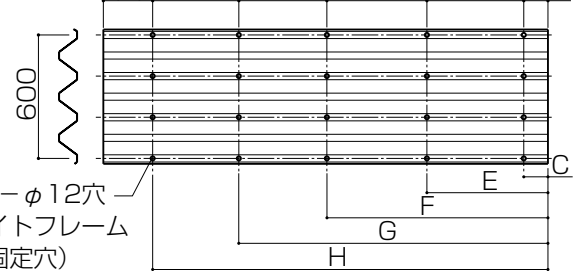
●はり8本の時

	ℓ ₁		ℓ ₂
折板・上	55+55 : 6186	折板・下	55+55 : 4814
	60+55 : 6529		60+55 : 5071
	60+60 : 6872		60+60 : 5328

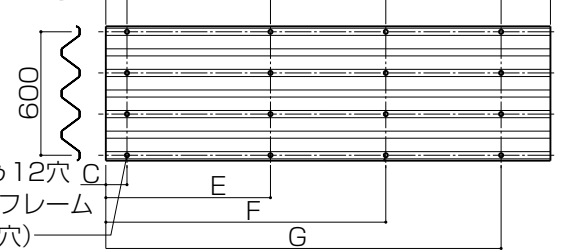


■折板現場加工図

●折板・上



●折板・下

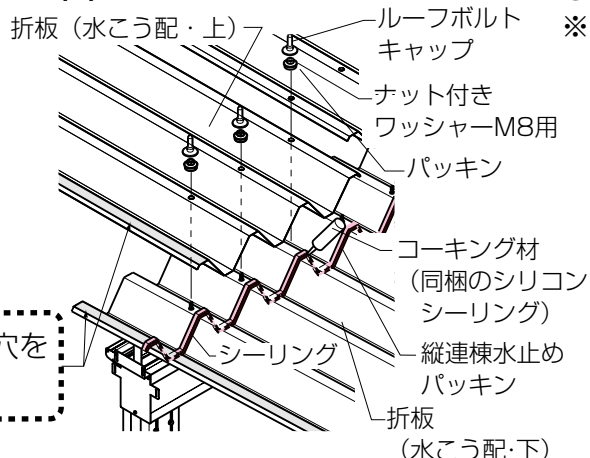


サイズ呼称	P1	P2	A	B	C	D
55+55	6186	4814	598	1372	100	598
60+55	6529	5071	597	1458	100	597
60+60	6872	5328	597	1544	100	597

サイズ呼称	E	F	G	H
55+55	1472	2844	4216	5588
60+55	1558	3016	4474	5932
60+60	1644	3188	4732	6276

- ②水こう配下側の折板より取り付け、上側の折板の重なり端部がくる位置(B図参照)にパッキンを張り付けます。上側の折板をのせて固定後、重なり端部にシーリングをします。

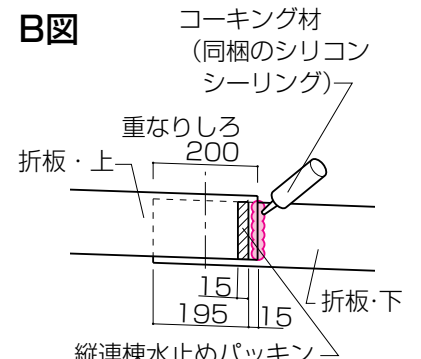
A図



●パッキン張り付け位置

※折板・上の端部より5mm内側の位置に張り付けてください。

B図

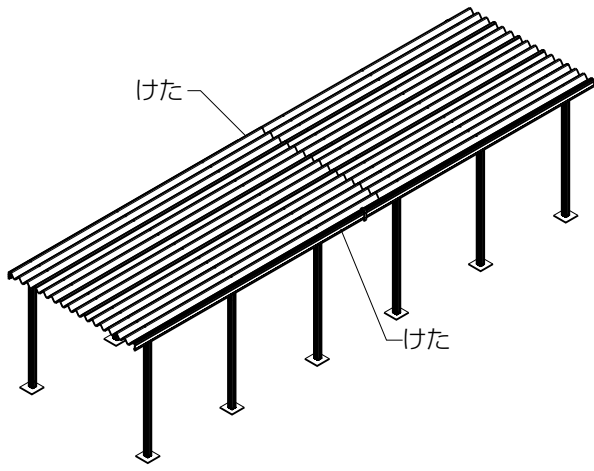


▲ 注意

●指定の個所にコーキング材を充てんしてください。

※端部の山には絶対に穴をあけないでください。

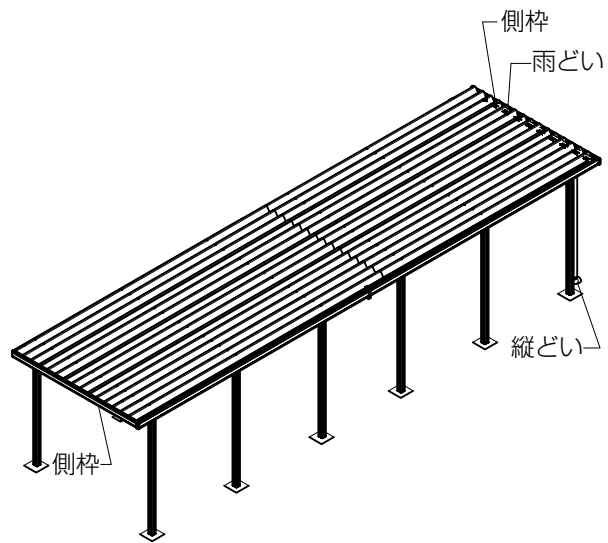
4 けたの取付け



- 雨どいの取付け
- 側枠の取付け

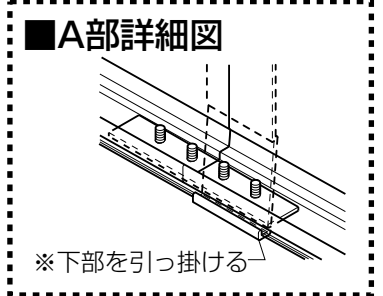
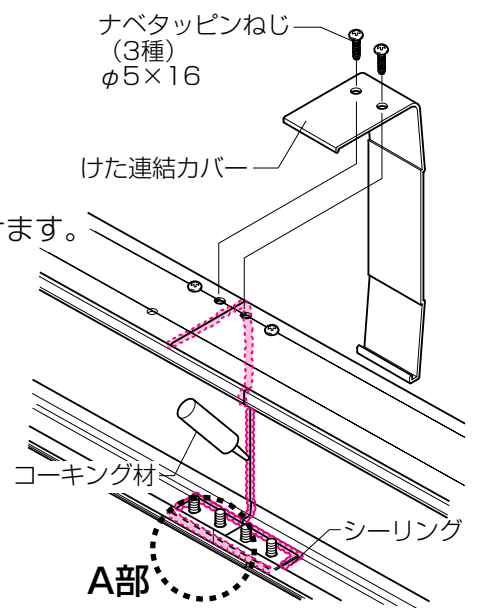
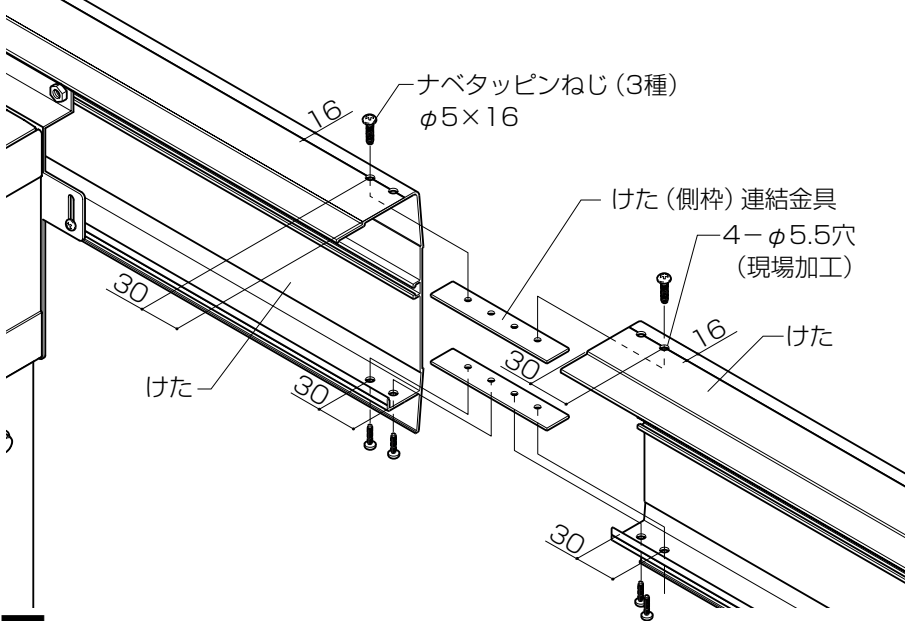
※雨どい・側枠の取付け詳細は本体取付け説明書を参照してください。

5 縦どいの取付け



4 けたの取付け

- ①けたにけた（側枠）連結金具固定用の穴加工をします。
※外側のみ追加加工。（V溝あり）
- ②けた（側枠）連結金具でけたを接続します。
※上面中央2本のねじはまだ止めないでください。
- ③けたの継ぎ目にシーリングをしてから、けた連結カバーを取り付けます。
※カバーは下部をけたのフィンにひっかけて上部でねじ止めします。

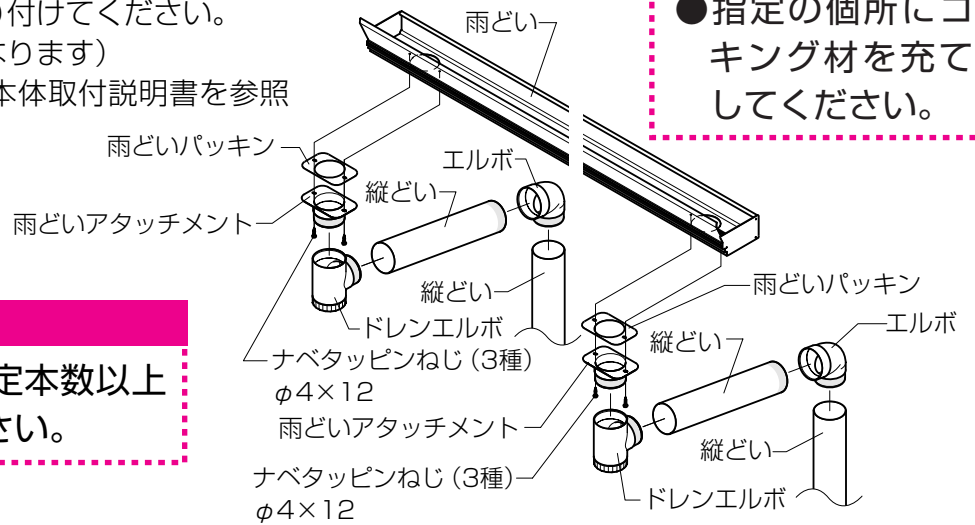


▲ 注意
●指定の個所にコーキング材を充てんしてください。

5 縦どいの取付け〔幅55、60の場合〕

- 幅55、60の場合は雨どいの両端末の水抜穴にそれぞれ縦どいを取り付けてください。（穴ふさがりが一個不要になります）
- ※縦どいの取付け詳細は本体取付け説明書を参照してください。

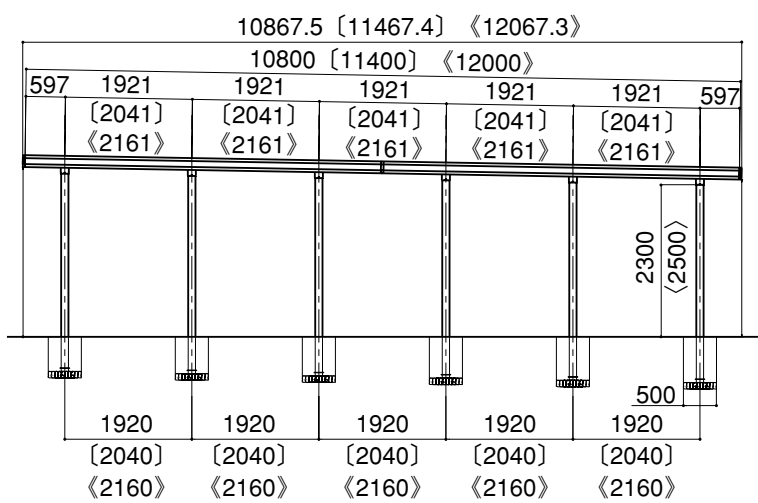
▲ 注意
●縦どいは必ず指定本数以上取り付けてください。



■姿図・基本図

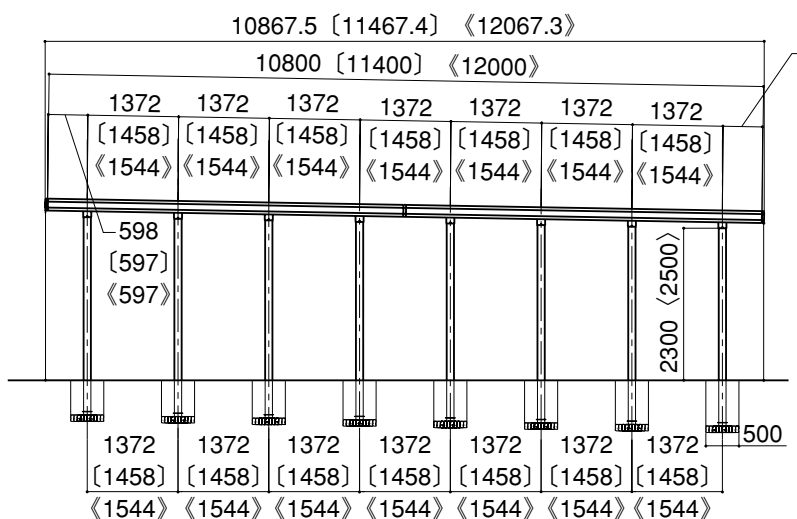
<姿図>

縦連棟タイプ ●長さ（55+55）、（55+60）、（60+60）はり6本の時



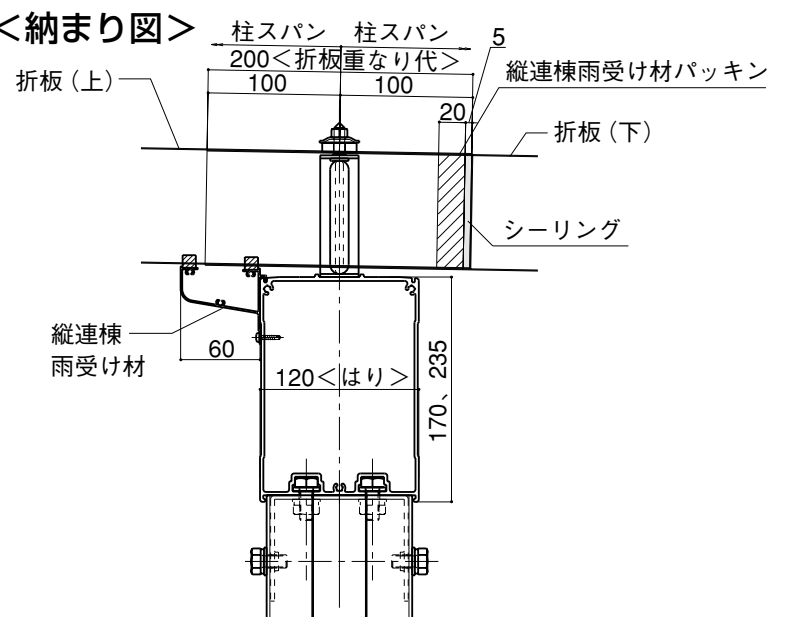
- ※1 []内は長さ60+55タイプの寸法です。
- ※2 < >内は長さ60+60タイプの寸法です。
- ※3 < >内はハイルーフ柱の寸法です。
- ※4 柱の埋込み寸法はP.2 A基礎の施工を参照してください。

縦連棟タイプ ●長さ（55+55）、（55+60）、（60+60）はり8本の時

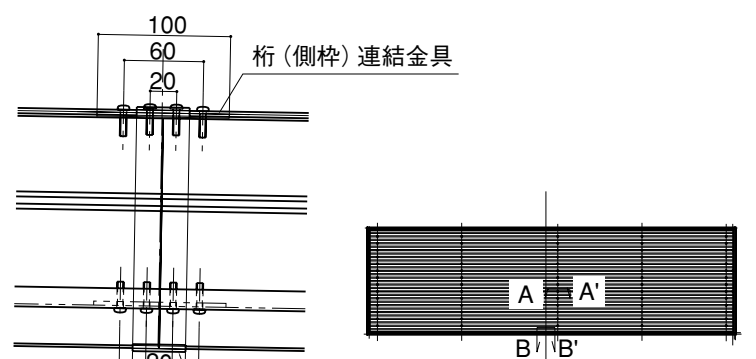


- ※1 []内は長さ60+55タイプの寸法です。
- ※2 < >内は長さ60+60タイプの寸法です。
- ※3 < >内はハイルーフ柱の寸法です。
- ※4 柱の埋込み寸法はP.2 A基礎の施工を参照してください。

<納まり図>



A-A断面（折板連結部）



B-B断面（桁連結部）

