

※内はロットNo.表示位置を示します。

■施工される方へのお願い

- 本製品施工の際はテリオSPORT各種取付け説明書を併せてご使用ください。
- 本説明書で使われているマークには以下のような意味があります。

▲注意 …取付けを誤った場合に、使用者が中程度の傷害・軽傷を負う危険又は物的損害の発生が想定されます。冒頭にまとめて記載していますので必ずお読みください。

▲注意

※製品破損による人への被害・物的損害が想定されますので下記事項をお守りください。

■部材の固定

- 必ず指定の組立てねじ・ボルトを使用してください。又施工後ねじ・ボルトにゆるみがないか点検してください。
- タッピンねじの下穴には指定より太いドリルを使用しないでください。
($\phi 4$ のねじに対し $\phi 3.5$ 、 $\phi 5$ のねじに対し $\phi 4.5$ のドリルを使用してください。)

■設置条件

- スクリーン取付けの際、本体柱ピッチは指定以下にしてください。
(必要に応じて柱本数を増設してください。)
- 3方囲いは単体のみです。連棟時は取り付けできません。

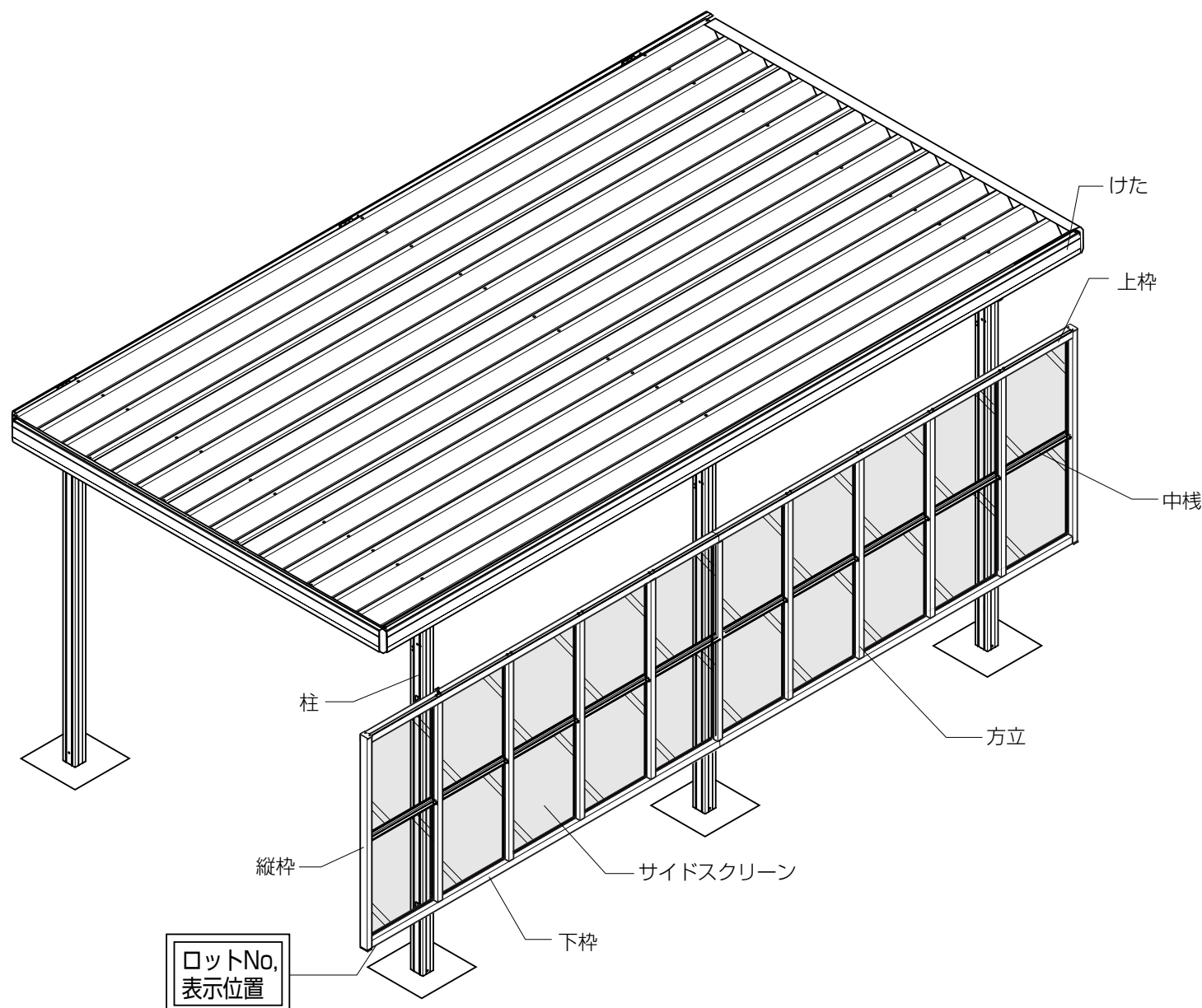
■施工について

- 施工は専門業者が行ってください。専門知識のない方が施工されますと不具合発生の原因となる場合があります。

■施工上のお願い

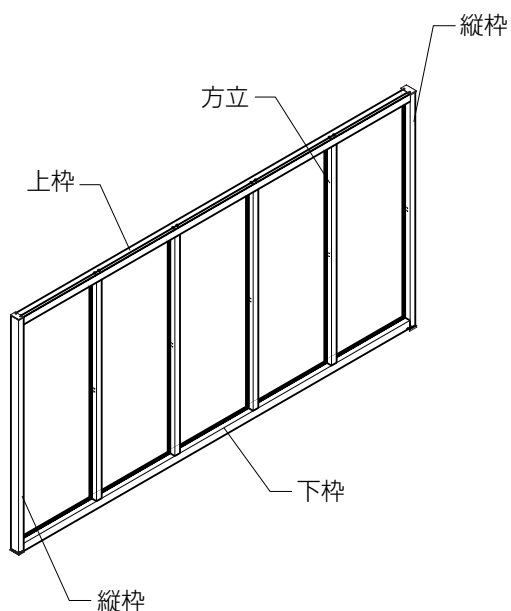
- サイドスクリーン部以外の組み立て・取付けは、テリオSPORT本体に同梱してある説明書をご覧ください。

■取付け完成図

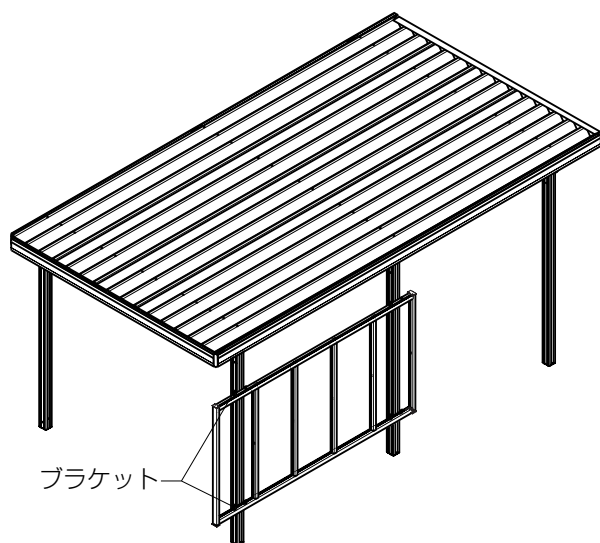


■取付け順序

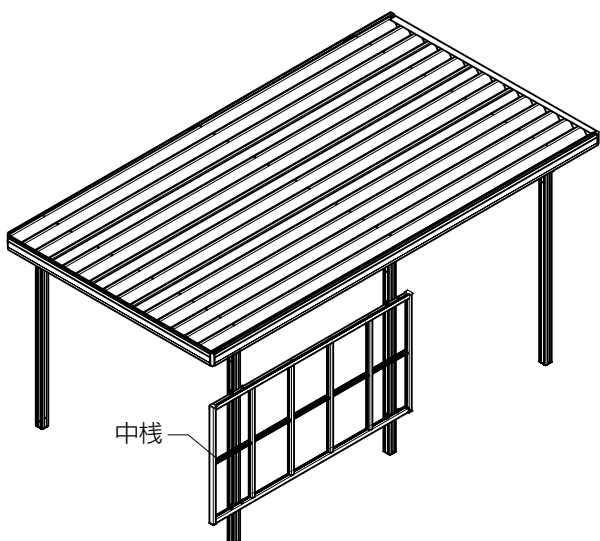
1 枠の組立て



2 柱への取付け



3 中棧の取付け



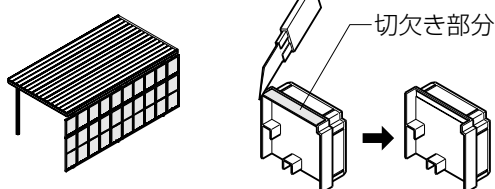
■取付け詳細

1 枠の組立て

- ①上・下枠と方立を組み立てます。
- ②上・下枠のボルトホールに六角ボルトを下表の本数挿入し、上枠両端部にスクリーン上枠端部ピースをはめ込みます。(2段タイプ、3方囲いタイプのボルト挿入本数は、台形、幅上段タイプ取付け説明書を参照してください。)
- ③縦枠をねじ止めします。
- ④上枠にプッシュボタンをはめ込みます。
- ⑤上・下枠端部にスクリーン安全ピースを取り付けます。

■2段タイプの場合

- スクリーン上枠端部ピースの上面をカッターで切り欠きます。
- 上枠側には、安全ピースを取り付けません。

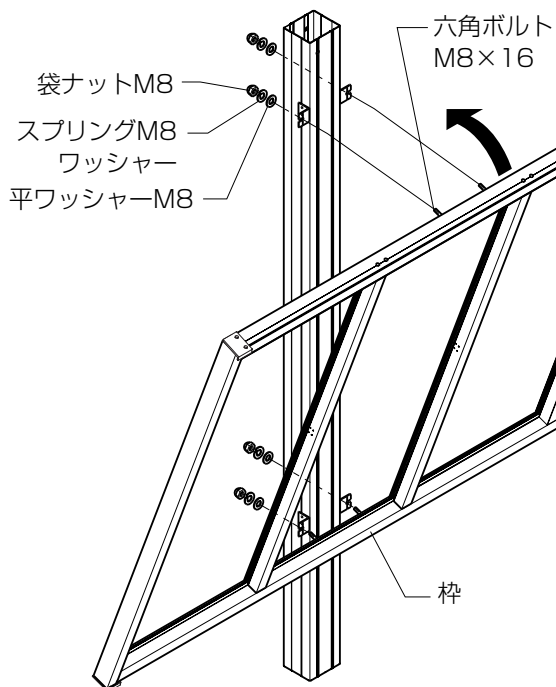


■六角ボルトM8×16挿入本数

幅30,55(梁3本)	6本
幅55(梁4本)、60	8本

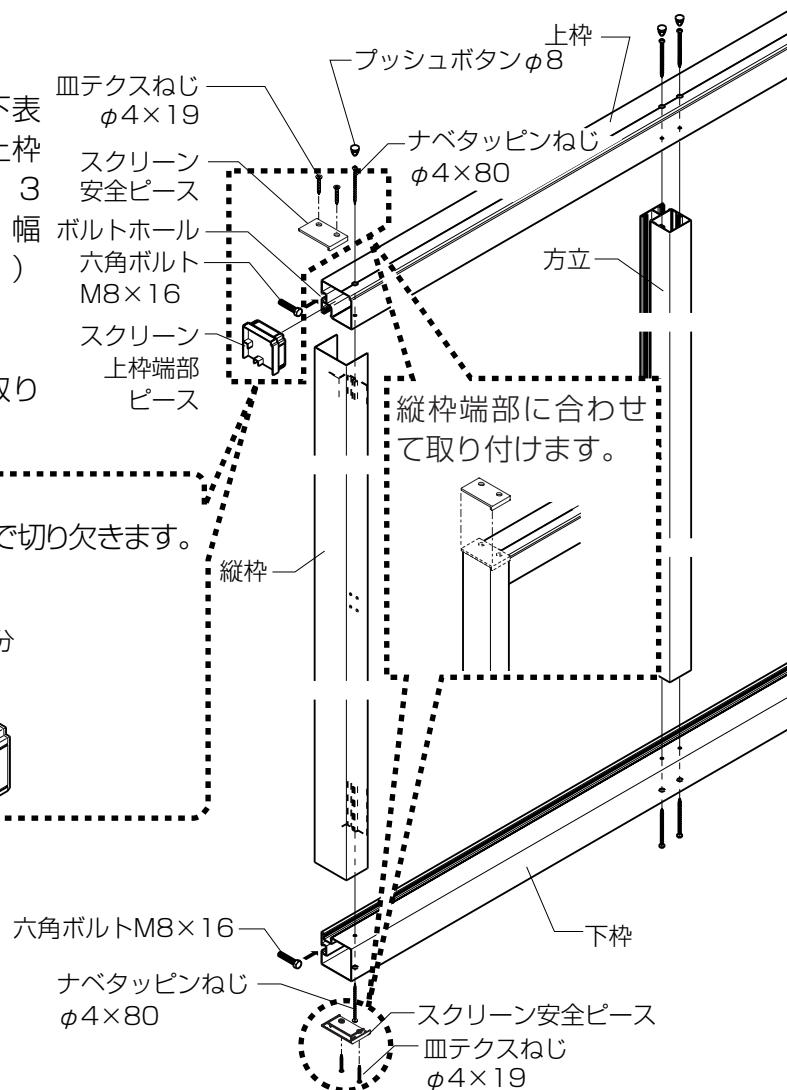
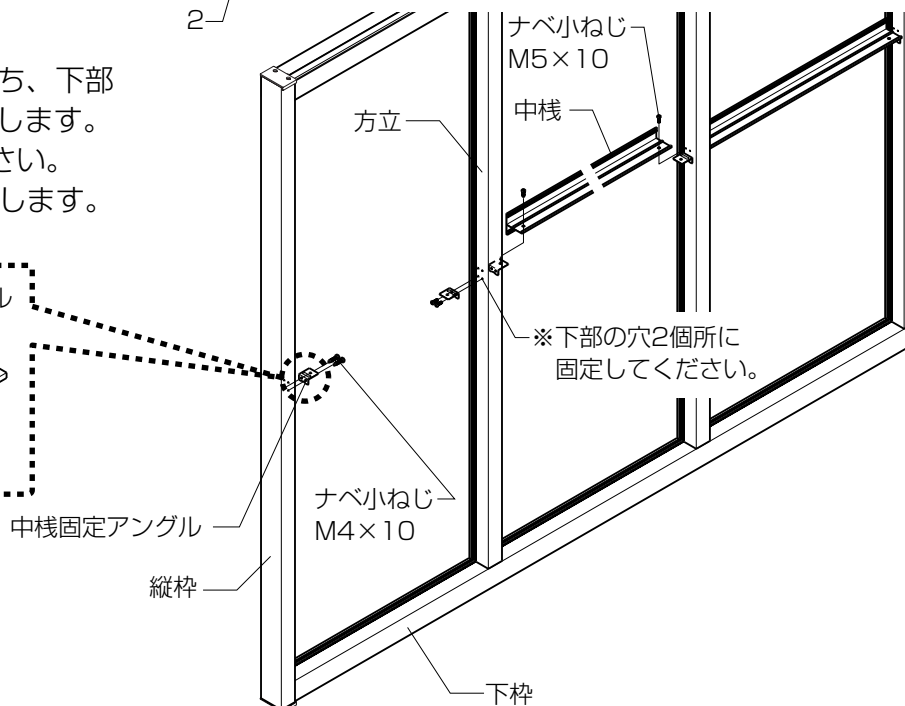
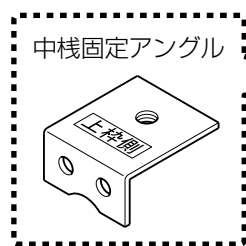
2 柱への取付け

- ①柱に下穴φ4.5をあけ、ブラケットを固定します。
- ②枠に挿入してある六角ボルトでブラケットと固定します。

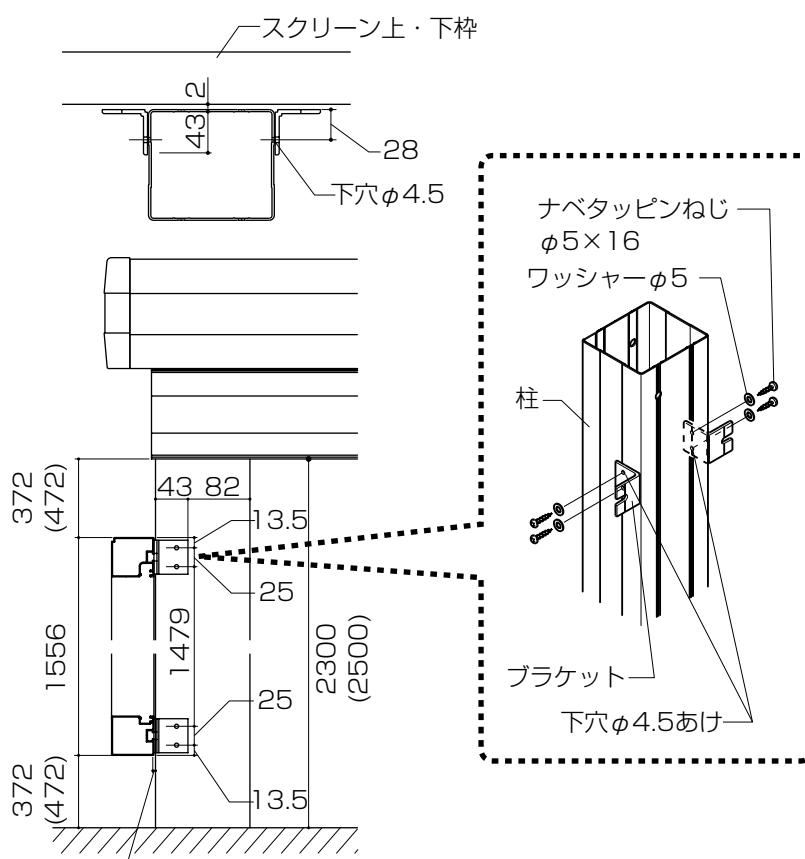


3 中棧の取付け

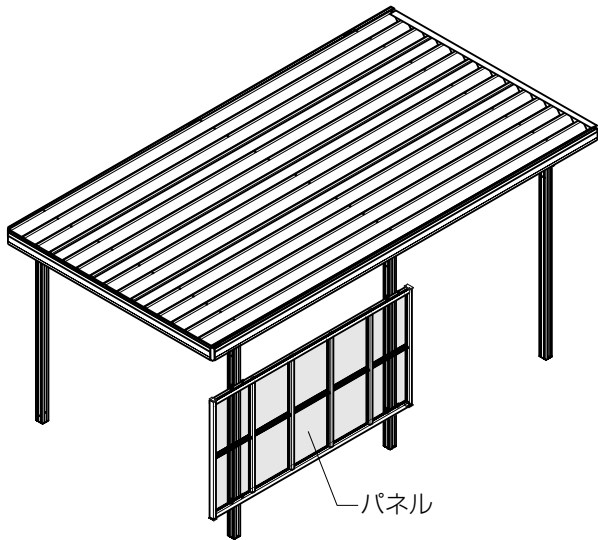
- ①方立・縦枠の中央の穴4個所のうち、下部2個所に中棧固定アングルを固定します。
※[上枠側]表示部を上に向けてください。
- ②中棧固定アングルに、中棧を固定します。



■ブラケット取付け位置

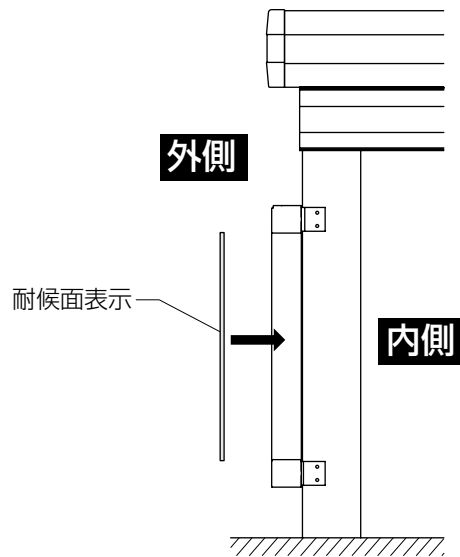
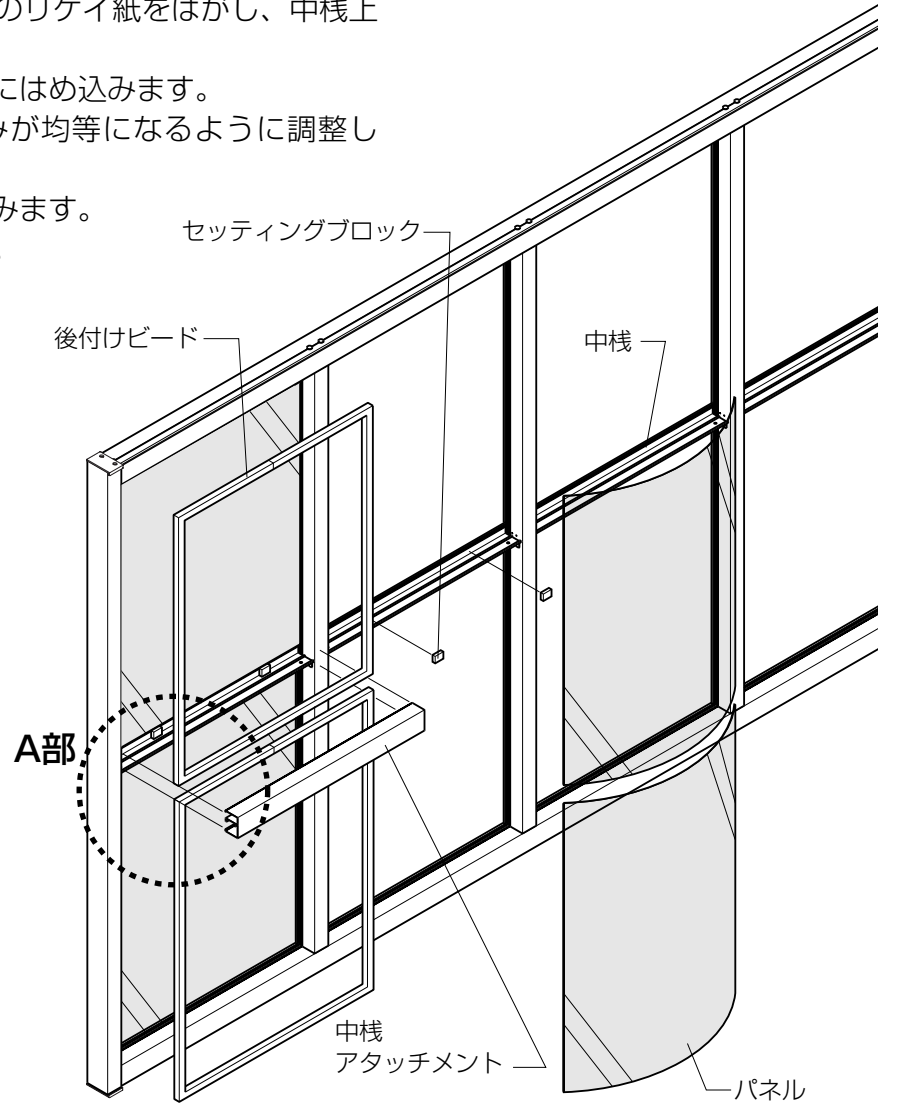
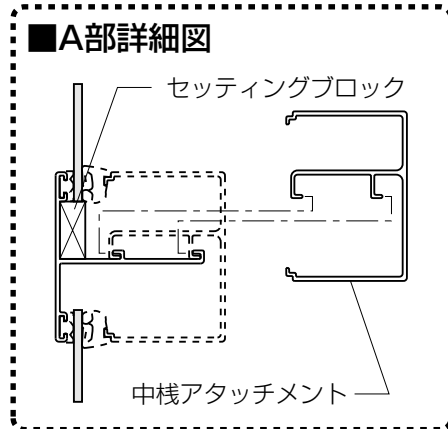


4 パネルの組込み



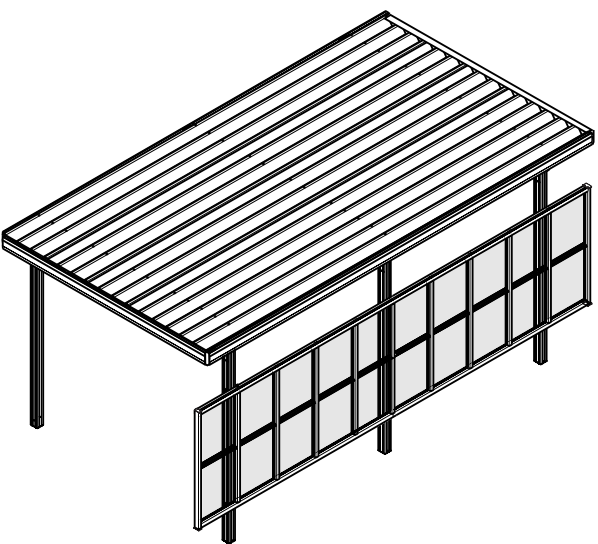
4 パネルの組込み

- ① セッティングブロックの両面テープのリケイ紙をはがし、中棧上段に張り付けます。
- ② パネルを湾曲させながら、上・下段にはめ込みます。
※パネル取付けの際は、左右のみ込みが均等になるように調整してください。
- ③ 中棧アタッチメントを中棧に組み込みます。
- ④ 後付けビードでパネルを押さえます。



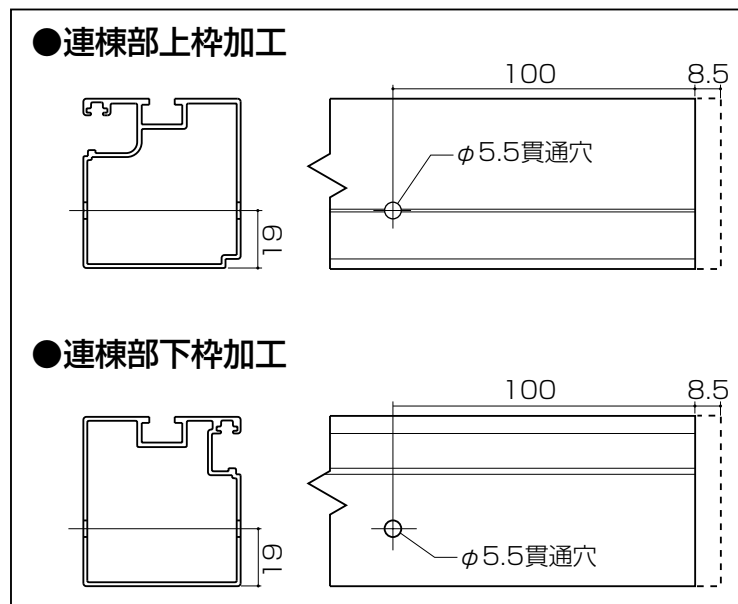
※パネルを組み込むときは耐候面の表示のある方が外側になるようにしてください。

5 サイドスクリーンの連棟

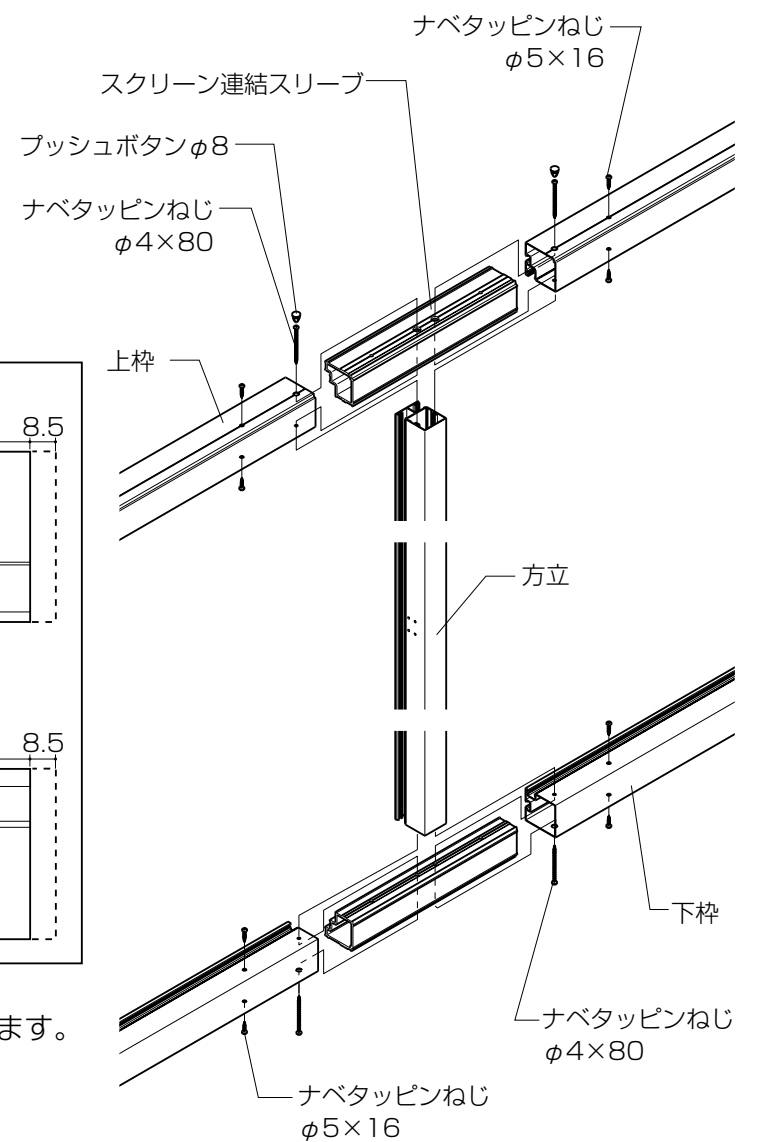


5 サイドスクリーンの連棟

- ① サイドスクリーン上・下枠の連棟側を8.5mm切り詰め下記に示す加工を行います。
- ② 上・下枠に連結スリーブを差し込みねじ止めします。
- ③ 上下枠連結部に方立を固定します。



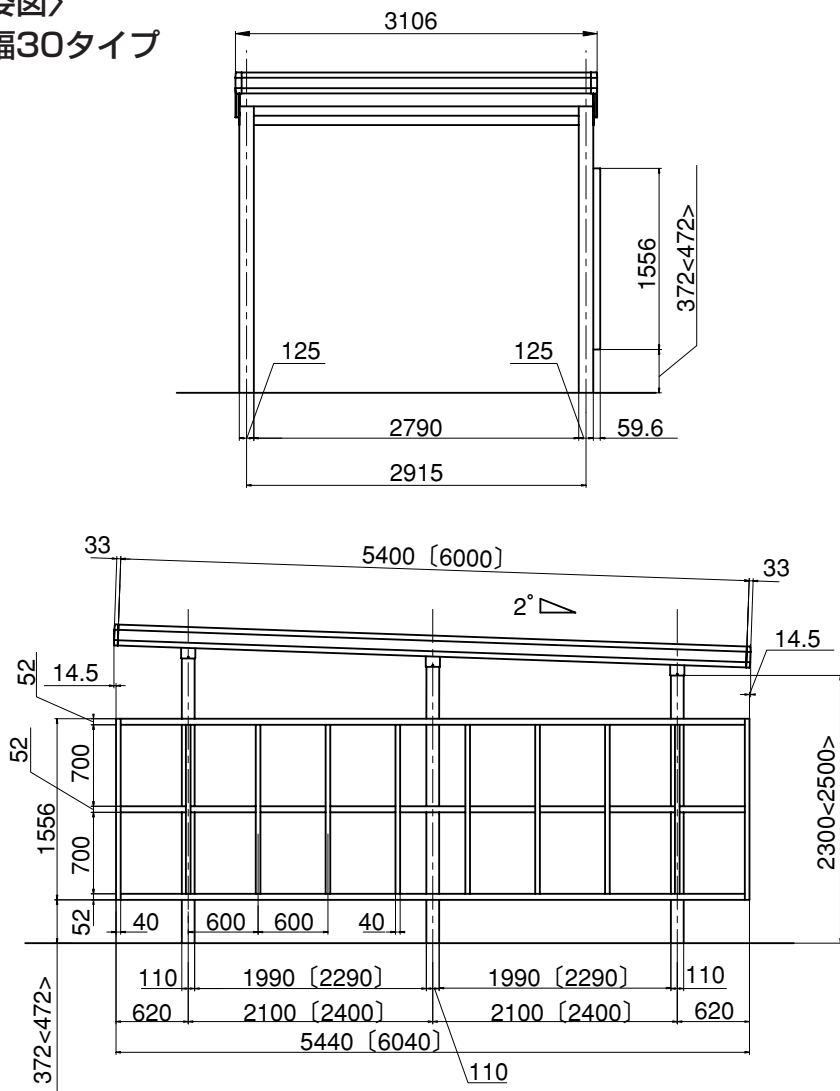
※本図は内観右用を示す。
左用は本図と対称になります。



参考納まり図

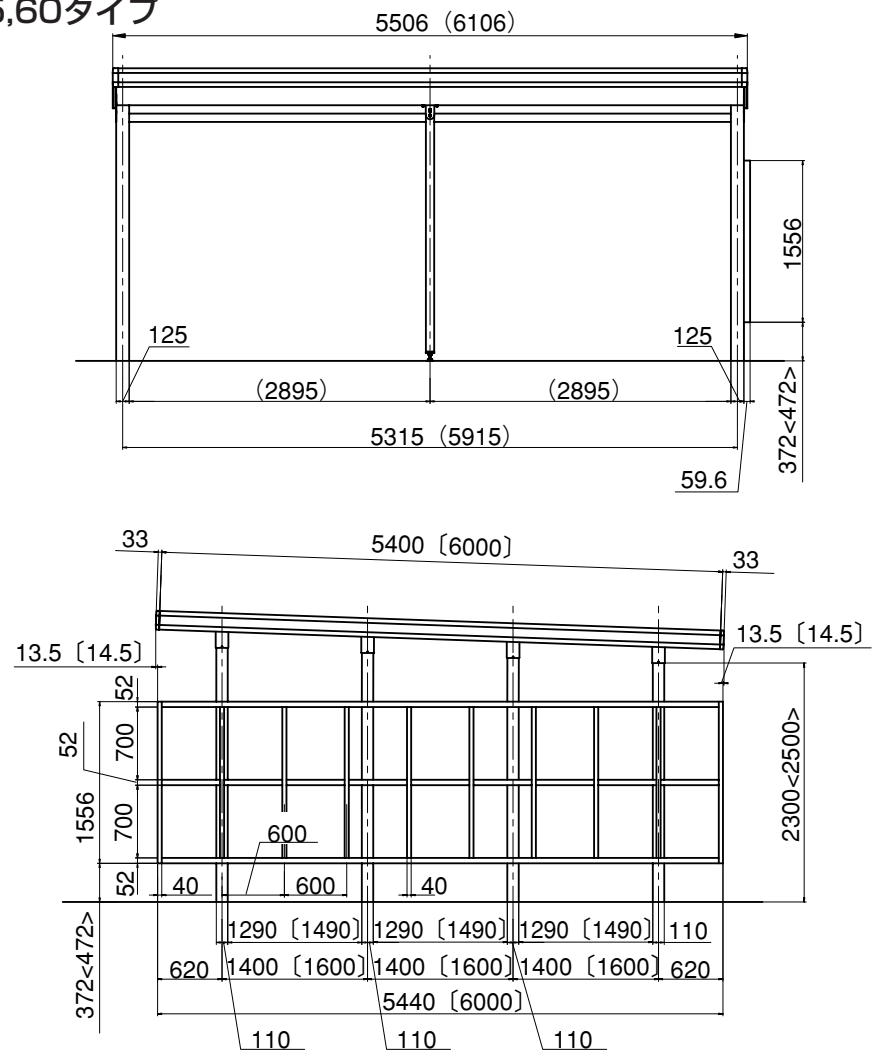
〈姿図〉

●幅30タイプ



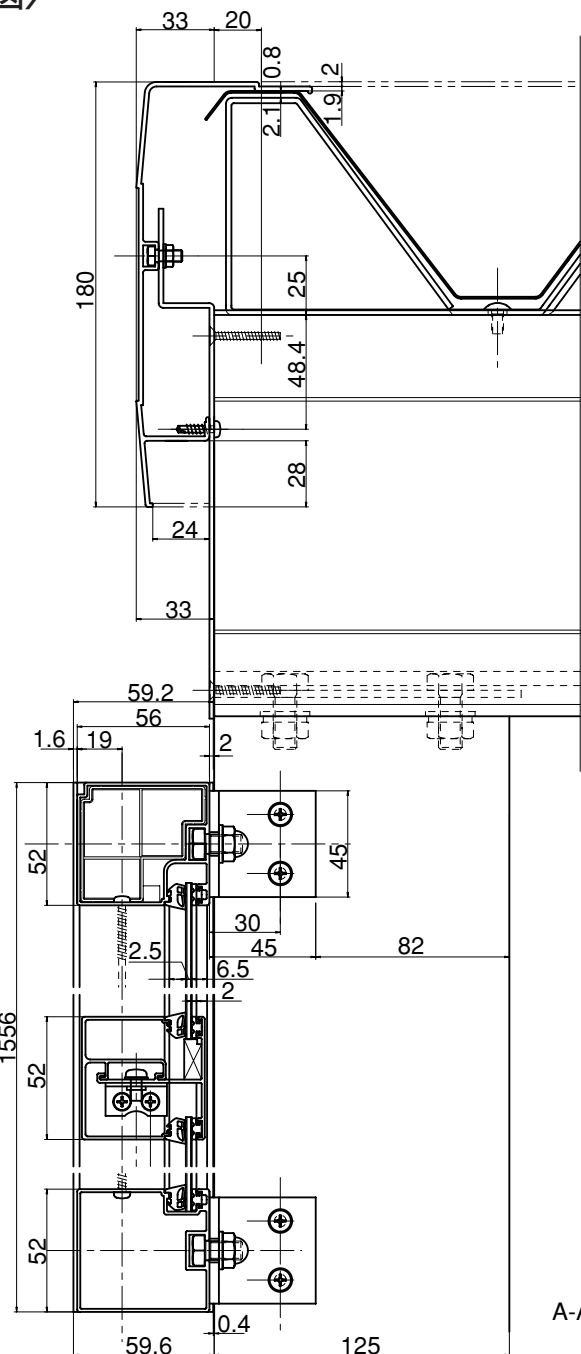
()内は長さ60タイプの寸法です。
< >内はハイリーフ柱の寸法です。

●幅55,60タイプ

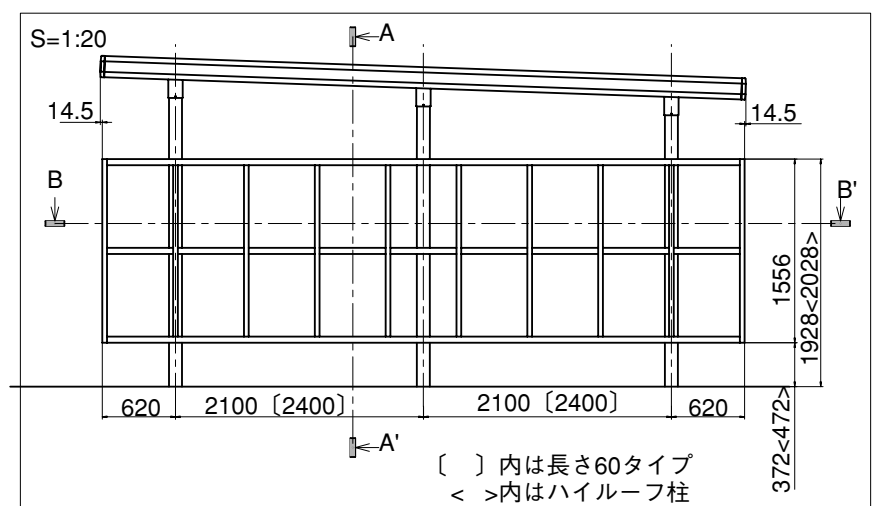


()内は長さ60タイプの寸法です。
< >内はハイリーフ柱の寸法です。
()内は幅60タイプの寸法です。

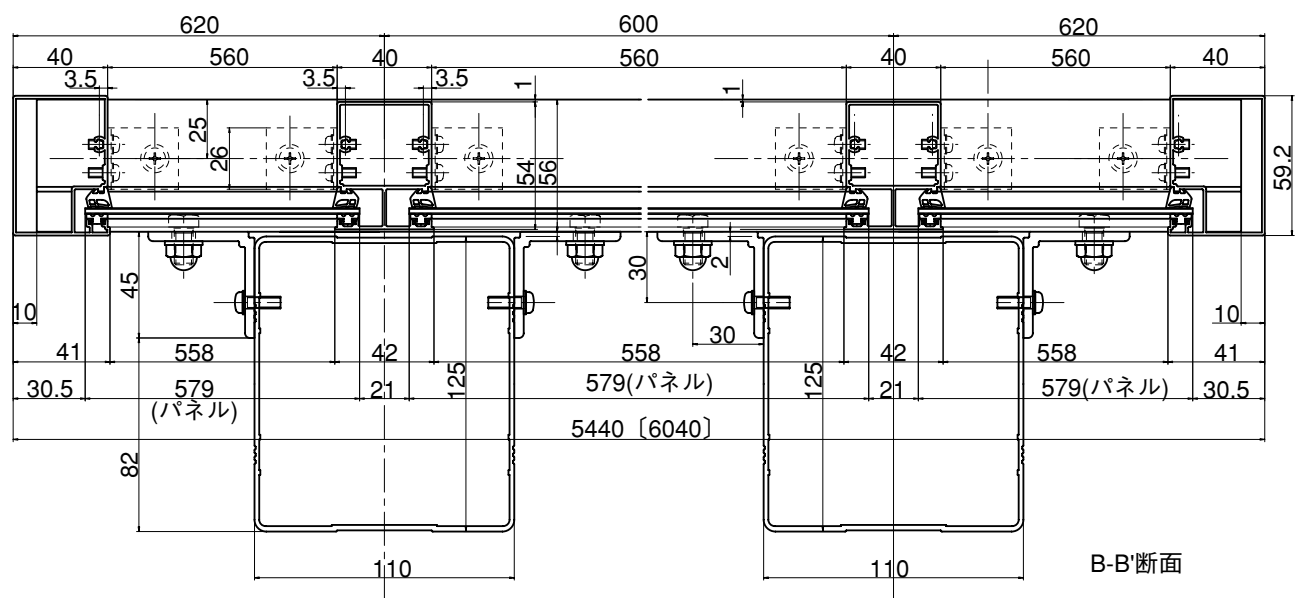
〈基本図〉



A-A'断面



()内は長さ60タイプ
< >内はハイリーフ柱



B-B'断面

()内は長さ60タイプの寸法です。