

柱の取付

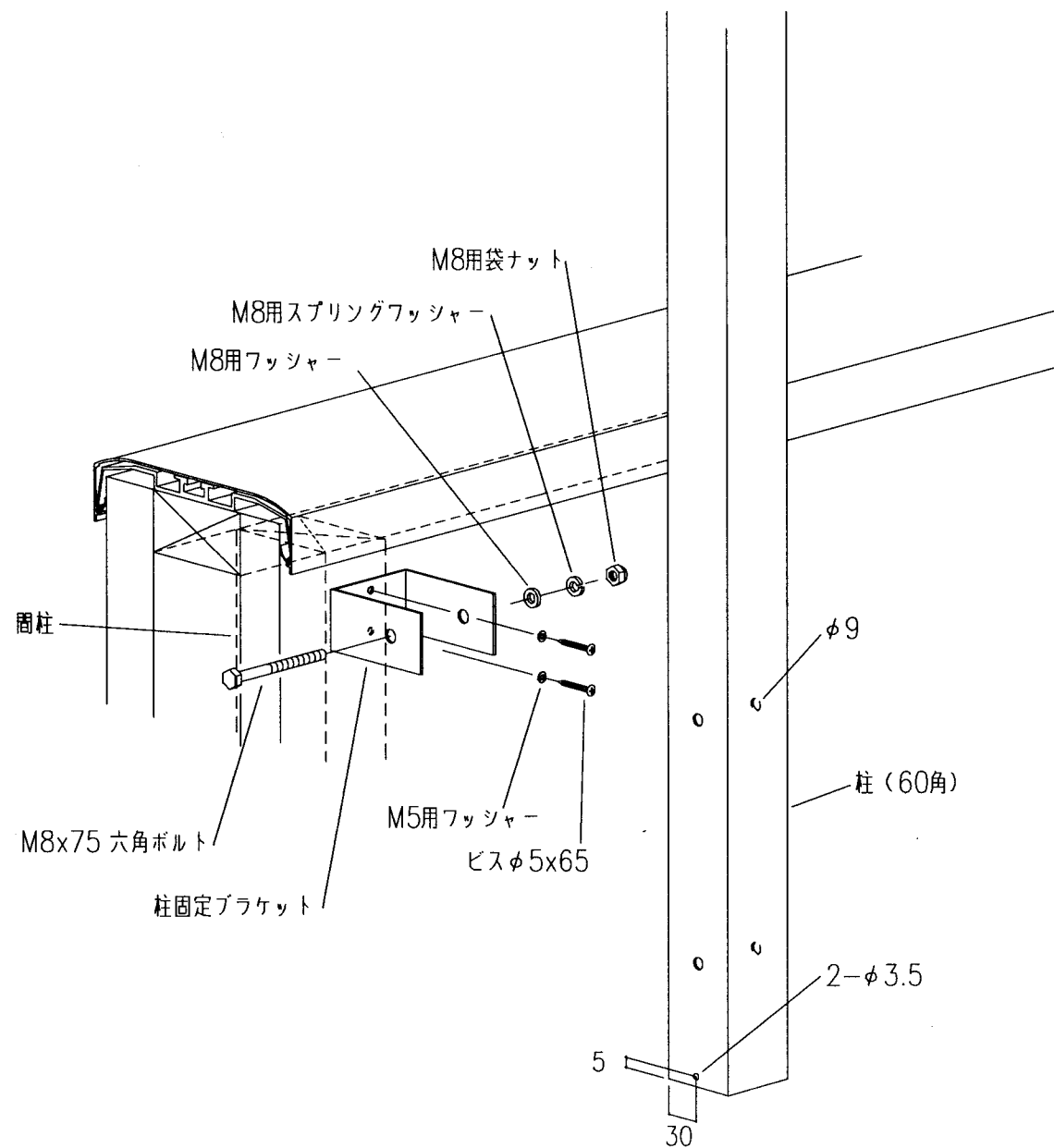
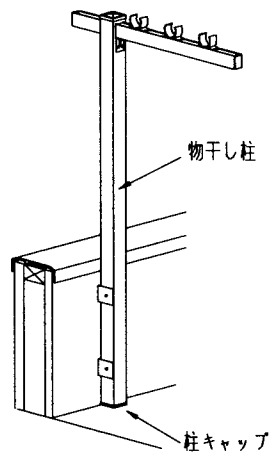
- 柱下端にキャップを取り付ける孔（φ3.5）をあけてください。
- 柱固定ブラケットの高さを決めてビス（φ5x65ナベ）で固定してください。

注意

- ビスの下孔はφ3.5深さ45mm以下にしてください。
- ビスの下孔には、シーリング材（変性シリコン：別途）を充填してください。
- 柱用ブラケット取付位置の壁の後ろに固柱があることを確認してください。
- 取付けた柱固定ブラケットをガイドにして、柱中央にφ9の孔加工をしてから六角ボルト（M8x75）を通し、袋ナットで固定してください。

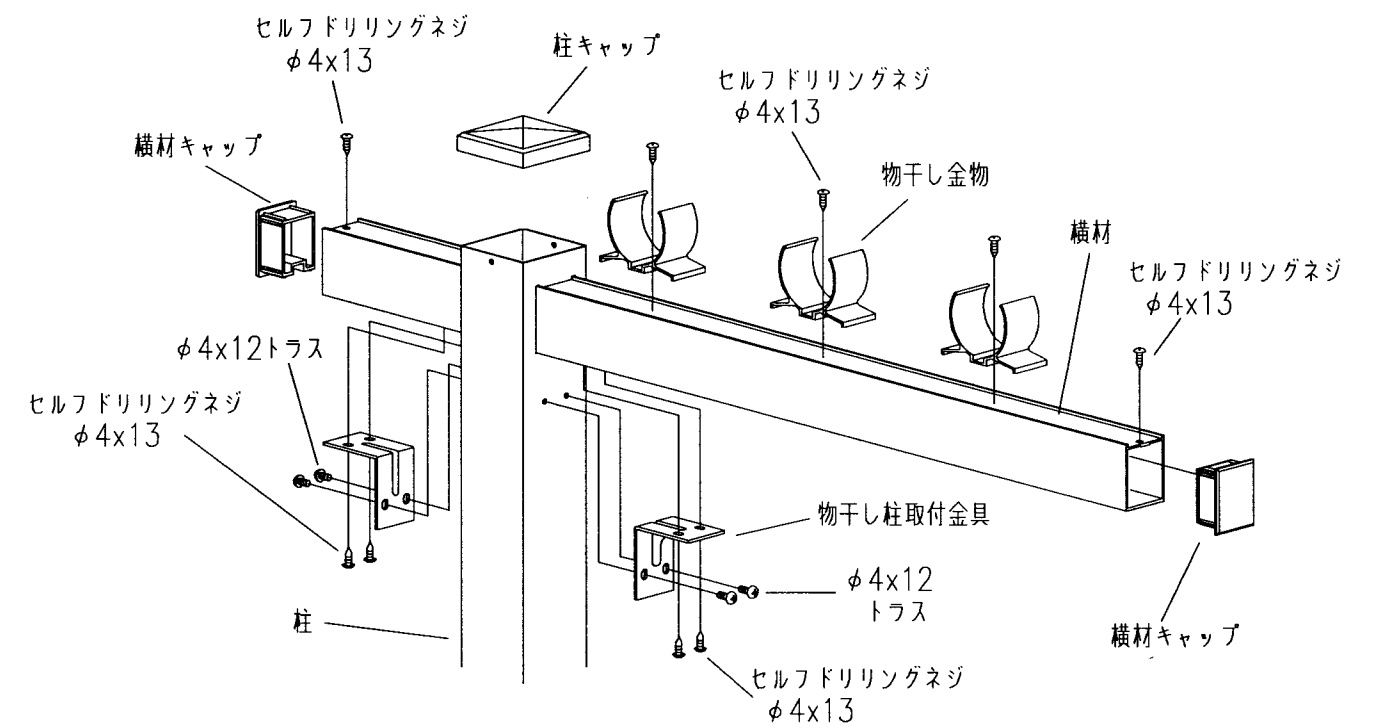
注意

- 柱固定ブラケットが物干しの柱から出ないように孔明けしてください。



物干し金物の高さを、お施主様と相談の上、取り付けに入ってください。
柱を切断する時は、下端から切り詰めてください。

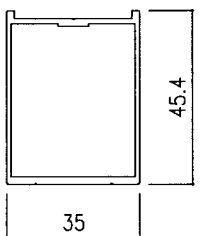
- 横材を物干し柱に差し込み、横材の出寸法を決めて、物干し柱取付金具を横材にはセルフドリリングネジφ4x13で柱にはトラスビスφ4x12で固定してください。
- 物干し横材キャップをはめ込んでセルフドリリングネジφ4x13で固定してください。
- 物干し柱にキャップをたたき込んでください。
- 横材に、物干し金物を3ヶ所 セルフドリリングネジφ4x13で取り付けてください。



セット明細表

■KTMOJ 物干しセット			
• 60角柱（L = 2100）	1 本	• 柱固定ブラケット	2 ケ
• 横材（L = 830）	1 本	• 六角ボルト（M8x75）	2 ケ
• 柱キャップ	2 ケ	• ビスφ5x65ナベ	5 ケ
• 横材キャップ	2 ケ	• M8用ワッシャー	2 ケ
• 物干し柱取付金具	2 ケ	• M8用スプリングワッシャー	2 ケ
• 物干し竿掛け	3 ケ	• M8用袋ナット	2 ケ
• 物干し竿掛けカバー	3 ケ	• M5ワッシャー	4 ケ
• セルフドリリングネジφ4x13	9 ケ	• 取付説明書（ME-1564）	1 ケ
• φ4x12トラスビス	4 ケ		

< 横材 >



< 物干し柱 >

