

### ■施工される方へのお願い

●本説明書で使われているマークには以下のような意味があります。

**▲注意** …取付けを誤った場合に、使用者が中程度の傷害・軽傷を負う危険又は物的損害の発生が想定されます。冒頭にまとめて記載していますので必ずお読みください。

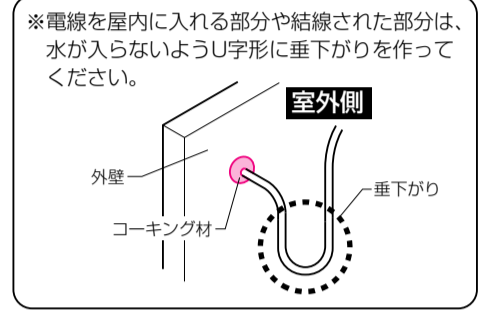
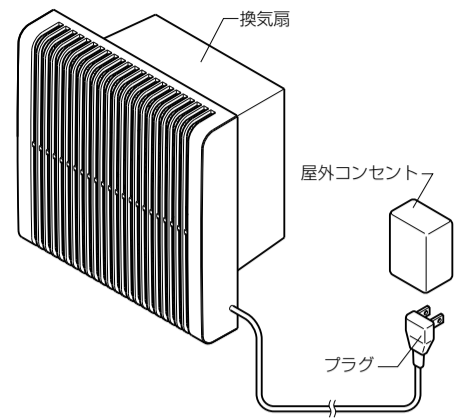
### ▲注意

- 感電・漏電のおそれがありますので、下記事項をお守りください。
- ・電源を既設のコンセント以外からとる場合、電気配線工事は必ず電気工事有資格者が行ってください。
- ・電源線の接続は、電気が通っていないことを確認してから行ってください。
- 指定の個所にコーキング材を充てんしてください。水漏れのおそれがあります。

### ■施工上のお願い

- この商品はAC100V専用です。他の電源は使用しないでください。
  - 高温になる場所には取り付けしないでください。周囲温度が40℃以上のところに取り付けると、故障の原因やモーターの寿命を早めます。
  - 浴室など湿気の多い場所には取り付けしないでください。
  - 腐食性ガスや可燃ガスの発生する場所及び薬品を常時使用する場所には取り付けしないでください。
  - 取付けの際は、ほせるんですαRB型・F型・L型屋根組立て部品セット、もしくはアコーディア補強桁セットに同梱の組立て・施工説明書を併せてご使用ください。
  - ほせるんですαF・L型3～6尺用、アコーディア5・6尺用に取り付ける際は、FIX枠セット(側面)ドア5尺用と方立セットを用いて取り付けてください。
- ※折戸取付け側への取付けはできません。

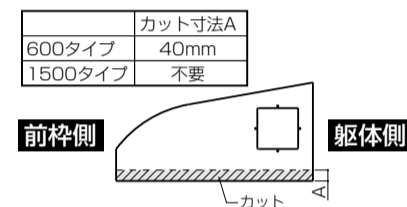
### ■配線図



### ■取付け詳細

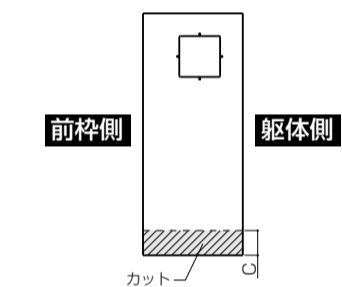
#### 1 パネルの加工

①ほせるんですαRB型3～6尺用のとき

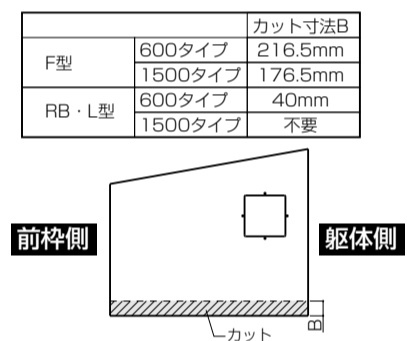


③ほせるんですαF・L型3～6尺用、アコーディア5・6尺用のとき

カット寸法C		
ほせるんですαF・L型	土間・床 アクトステージ 造付け	91mm 不要 現場合わせ
アコーディア	床・デッキON	91mm



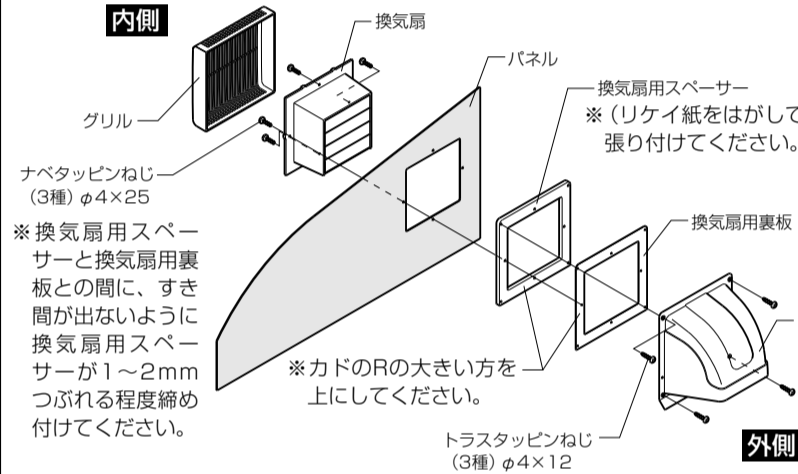
②ほせるんですαRB・F・L型9尺用のとき



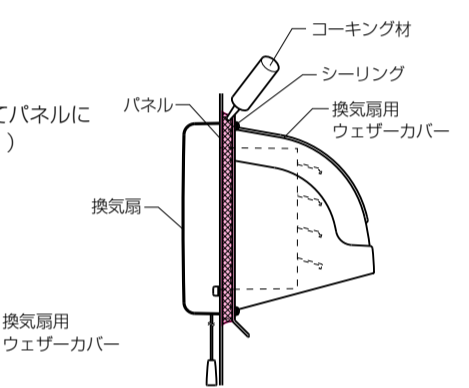
④アコーディア9尺用のとき  
※加工不要

#### 2 換気扇の取付け

①下図を参照して取り付けてください。



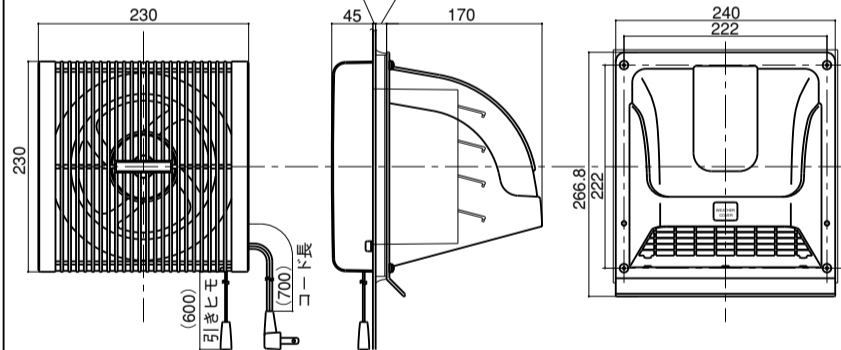
②換気扇用スペーサーの回りをシーリングしてください。



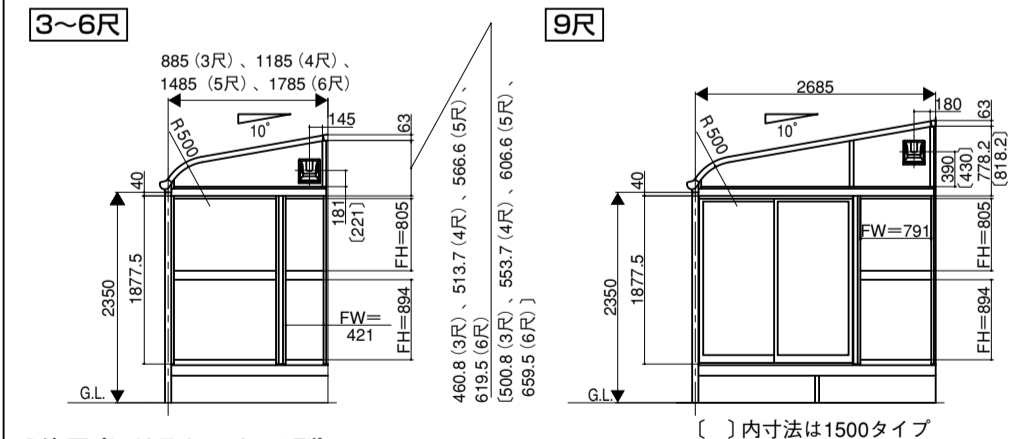
**▲注意**  
●指定の個所にコーキング材を充てんしてください。

### ■納まり図

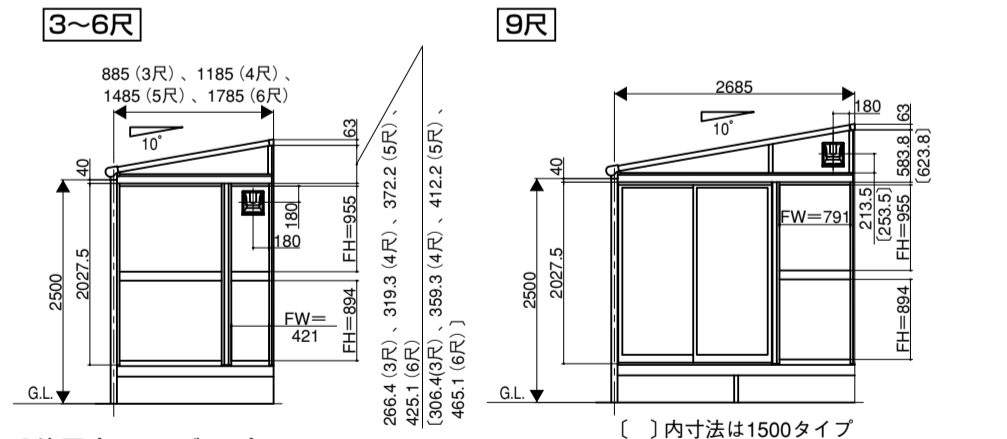
#### ●納まり図



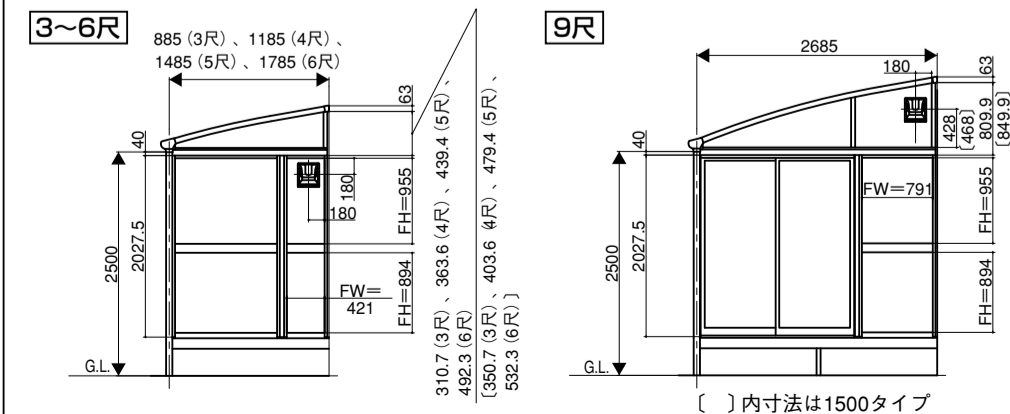
#### ●姿図(ほせるんですαRB型)



#### ●姿図(ほせるんですF型)



#### ●姿図(ほせるんですαL型)



#### ●姿図(アコーディア)

