


※  内は、ロットNo.表示位置を示します。

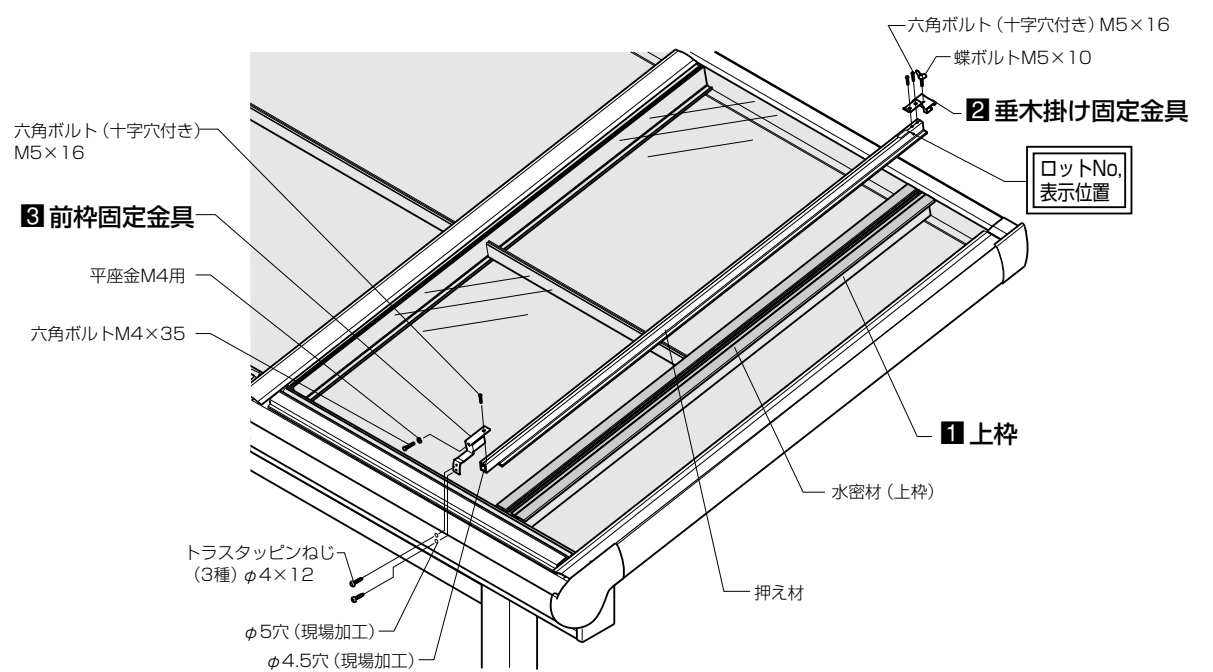
**■施工上のお願**

- 取付けの際は、ほせるんですαRB型・F型・L型屋根組立部品セット、もしくはアコーディア補強桁セットに同梱の組立て・施工説明書を併せてご使用ください。
- 本説明書は、ほせるんですαF型を代表として説明しております。他の納まりも同様に取り付けてください。
- 2階設置時は、端部の屋根パネルを取り付けた後、中間部の屋根パネルをつける前にバタツキ防止材の取付けを行ってください。

**■部材・部品一覧表**

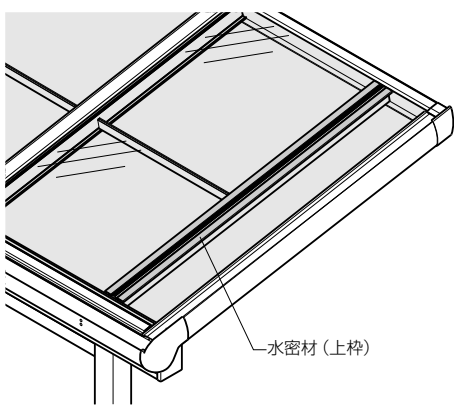
	ほせるんですα	アコーディア
押え材	2	2
水密材(上枠)	4	4
垂木掛け固定金具	2	2
前枠固定金具	2	2
六角ボルトM4×35	2	2
蝶ボルトM5×10	2	2
トラスタッピンねじ(3種)φ4×12	4	—
六角ボルトM5×16	6	6
平座金M4用	2	2
六角ボルトM8×20	—	2
ばね座金M8用	—	2
平座金M8用	—	2
ナットM8用	—	2

**■構造説明図**



**■取付け順序**

**1 水密材(上枠)の取付け**

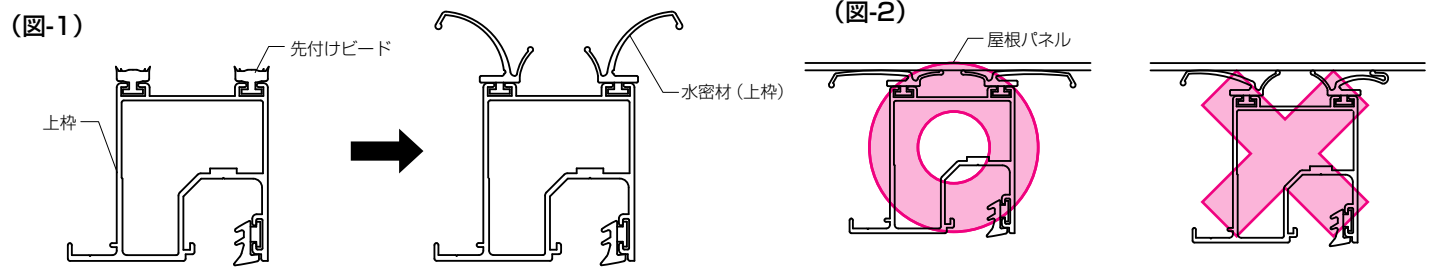


**2 垂木掛け固定金具の取付け**

**■取付け詳細**

**1 水密材(上枠)の取付け**

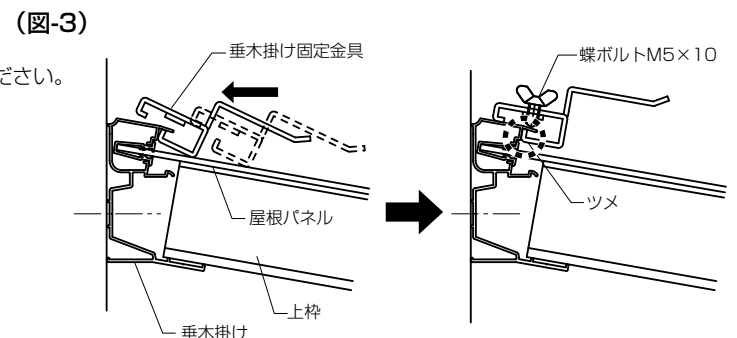
- ①上枠に付いている先付けビードを取り外し、水密材(上枠)を取り付けます。(図-1参照)  
※水密材のヒシの長い方が上枠の外側になるように取り付けてください。
- ②屋根パネルなどの取付けは、組立て・施工説明書をご参照ください。  
※屋根パネルを取り付ける際には、水密材(上枠)がめくれないようにしてください。(図-2参照)



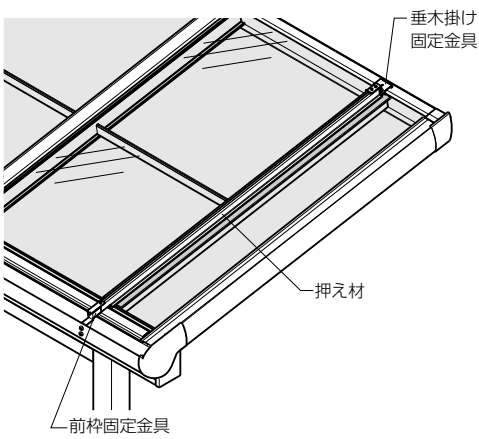
※先付けビードを取り外します。

**2 垂木掛け固定金具の取付け**

- 垂木掛け固定金具を上枠の中心に合わせて取り付けます。(図-3参照)
- ※垂木掛け固定金具のツメが垂木掛けのフィンに引っ掛かっているか確認してください。
- ※垂木掛け固定金具が固定されていることを必ず確認してください。

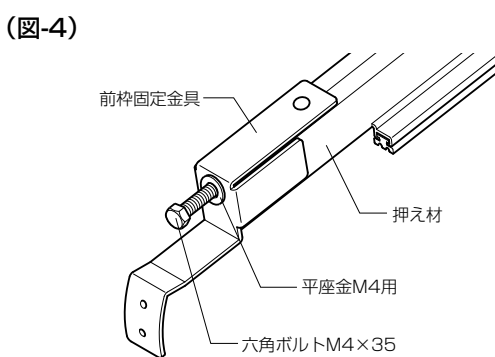


**3 押え材・前枠固定金具の取付け**

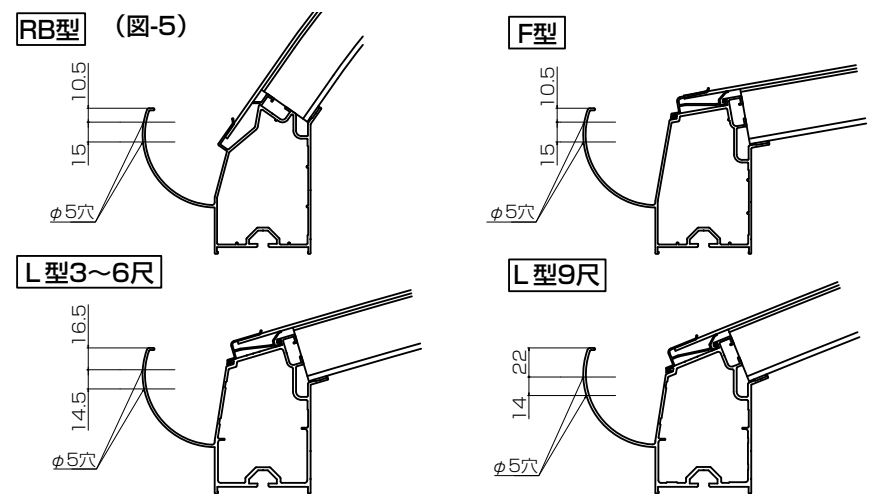


**3 押え材・前枠固定金具の取付け**

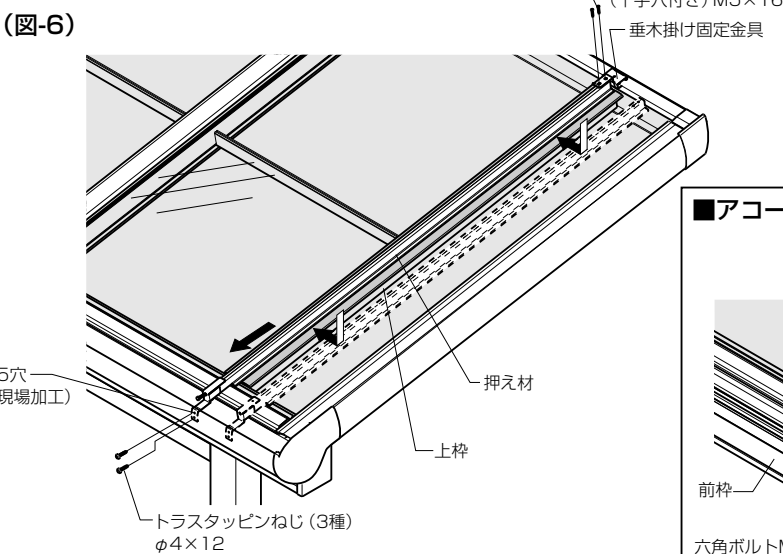
- ①押え材に前枠固定金具を仮固定します。(図-4)  
※ほせるんですαF型は5mm程度、RB型は15mm程度、L型は20mm程度、アコーディアは10mm程度ねじ込んでください。



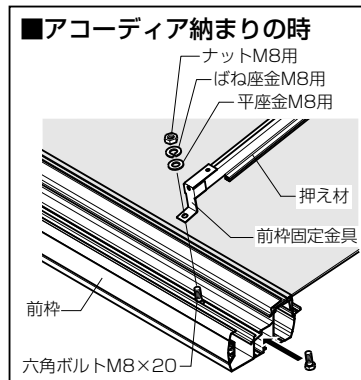
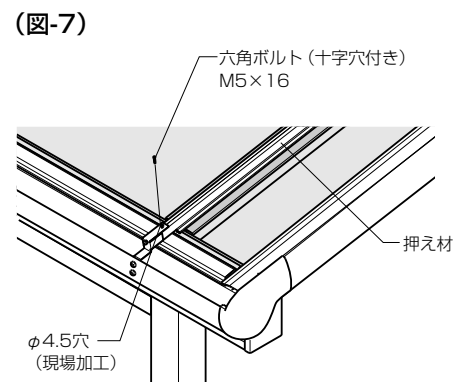
- ②上枠中心線上の前枠とい部にφ5穴をあけます。(図-5) ※ほせるんですαのみ



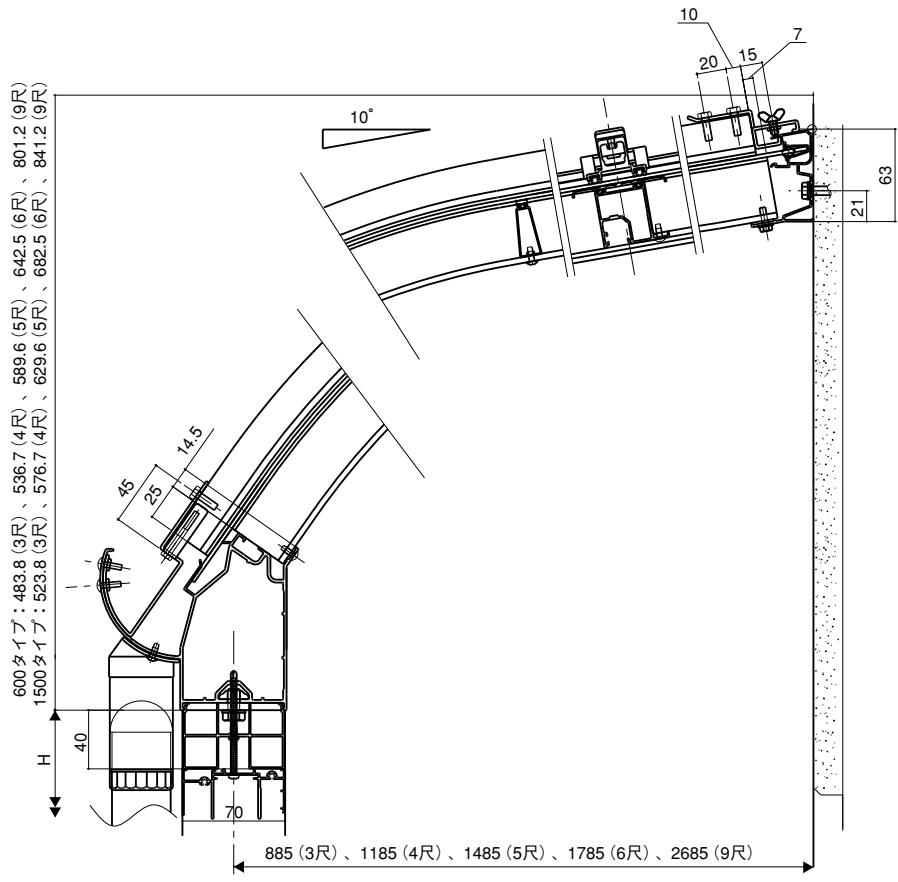
- ③押え材を垂木掛け固定金具に固定します。(図-6)
- ④前枠固定金具と前枠を固定し、押え材に仮固定した前枠固定金具の六角ボルトM4×35で締め込んで、押え材を引っ張ります。(図-6)  
※押え材が均等に張ってあることを確認してください。



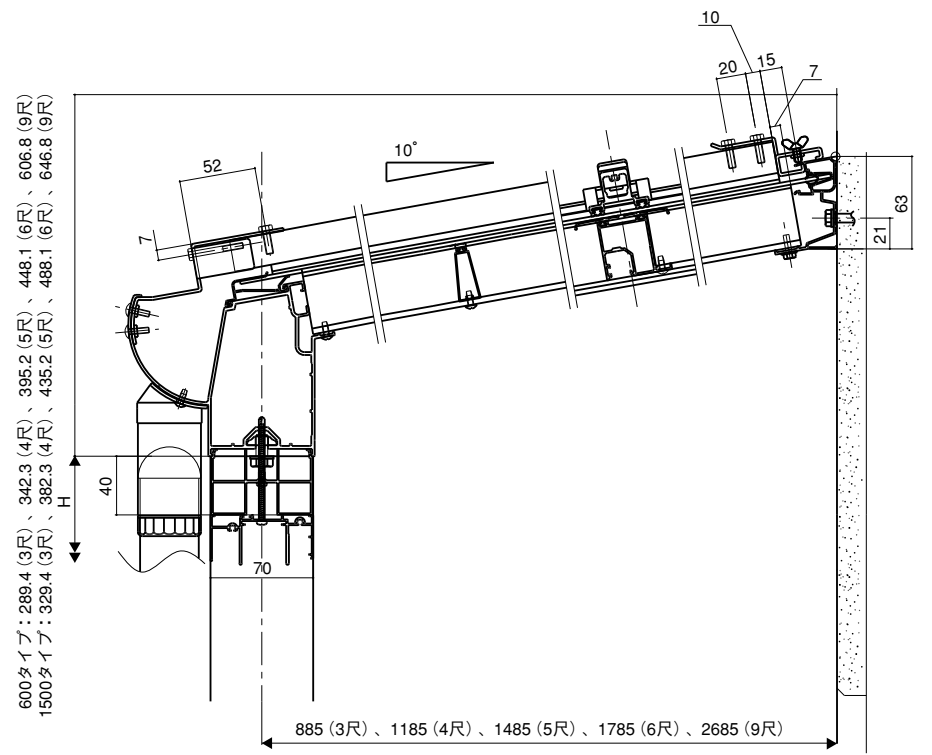
- ⑤押え材にφ4.5写し穴をあけ、前枠固定金具と押え材を固定します。(図-7)



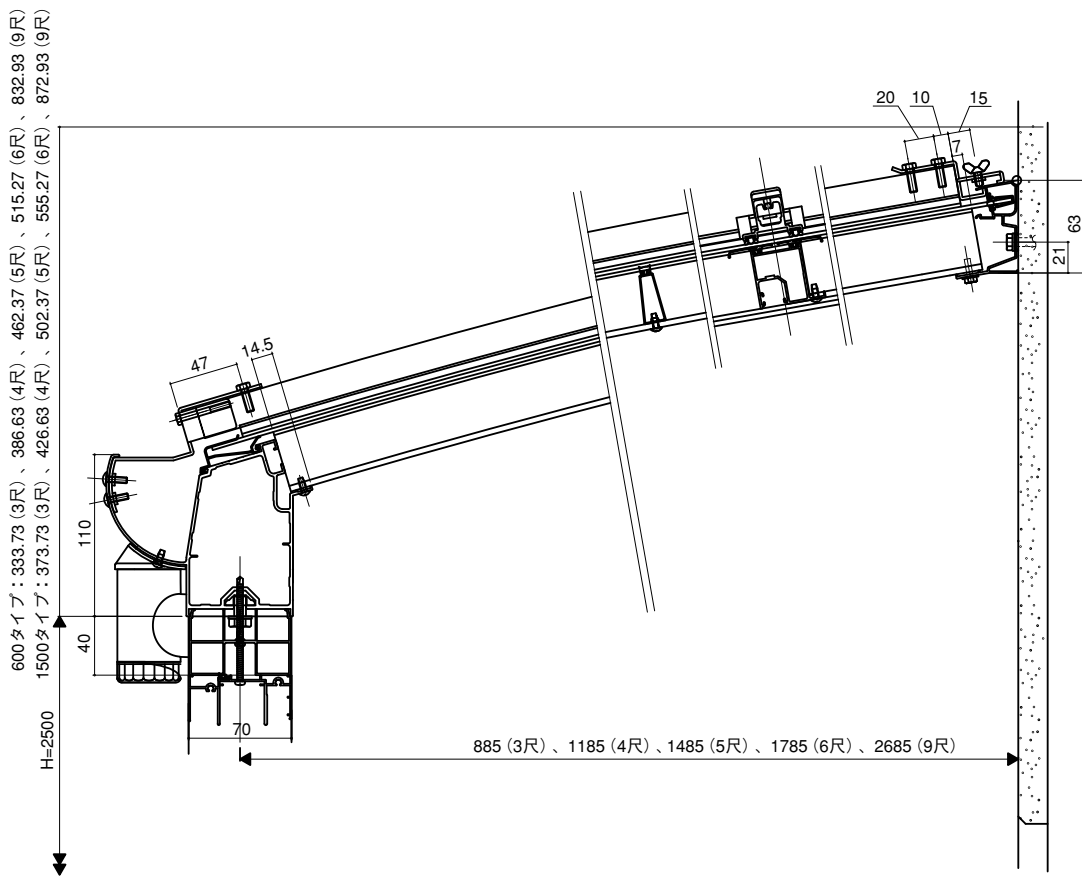
●縦断面図 (ほせるんですαRB型)



●縦断面図 (ほせるんですαF型)



●縦断面図 (ほせるんですαL型)



●縦断面図 (アコーディア)

