

施主様用

このたびは、東洋エクステリア製品をお買い上げいただきまして、まことにありがとうございます。

快適に使用していただくために

# 取扱説明書

自然浴  
生活




物干し棚

— サンクスペース仕様 —

## もくじ

1.安全のために必ず守ってください	1
2.各部の名称	2
3.使用方法	3
3-1 物干し棚の使用方法	3
3-2 ご注意とお願い	5
4.お手入れについて	5
5.修理	5

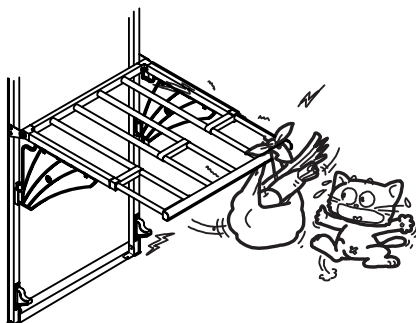
この取扱説明書の内容は、製品を安全に正しくお使いいただき、あなたや他の人々の危害や損害を未然に防止するためのものです。表示記号の内容を良く理解したうえで、本書の内容(指示)にしたがってください。

安全に関する記号	記号の意味
 <b>警告</b>	取扱いを誤った場合に、使用者が死亡または重傷を負うおそれがある内容を示しています。
 <b>注意</b>	取扱いを誤った場合に、使用者が中・軽傷を負うおそれがある内容、または物的損害のおそれがある内容を示しています。
<b>お願い</b>	取扱いを誤った場合に、製品の損傷または故障のおそれがある内容を示しています。
 <b>補足</b>	説明の内容で知っておくと便利なことを示しています。

●製品を安全に正しくお使いいただくために、ご使用になる前にこの取扱説明書を最後までお読みください。お読みになったあとは、たいせつに保存してください。

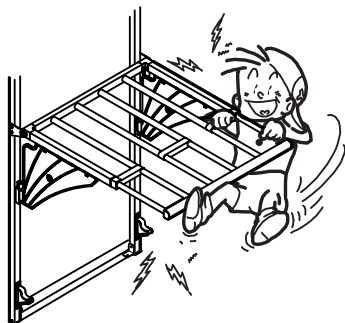
# 1 安全のために必ず守ってください

## ⚠ 注意



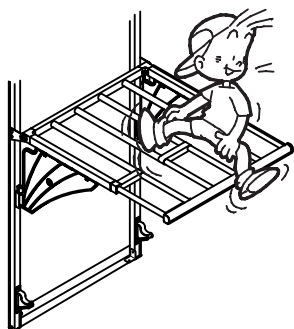
- 物干し棚に15kgを超える物をのせたり、吊したりしないでください。物干し棚が壊れてケガをするおそれがあります。

## ⚠ 注意



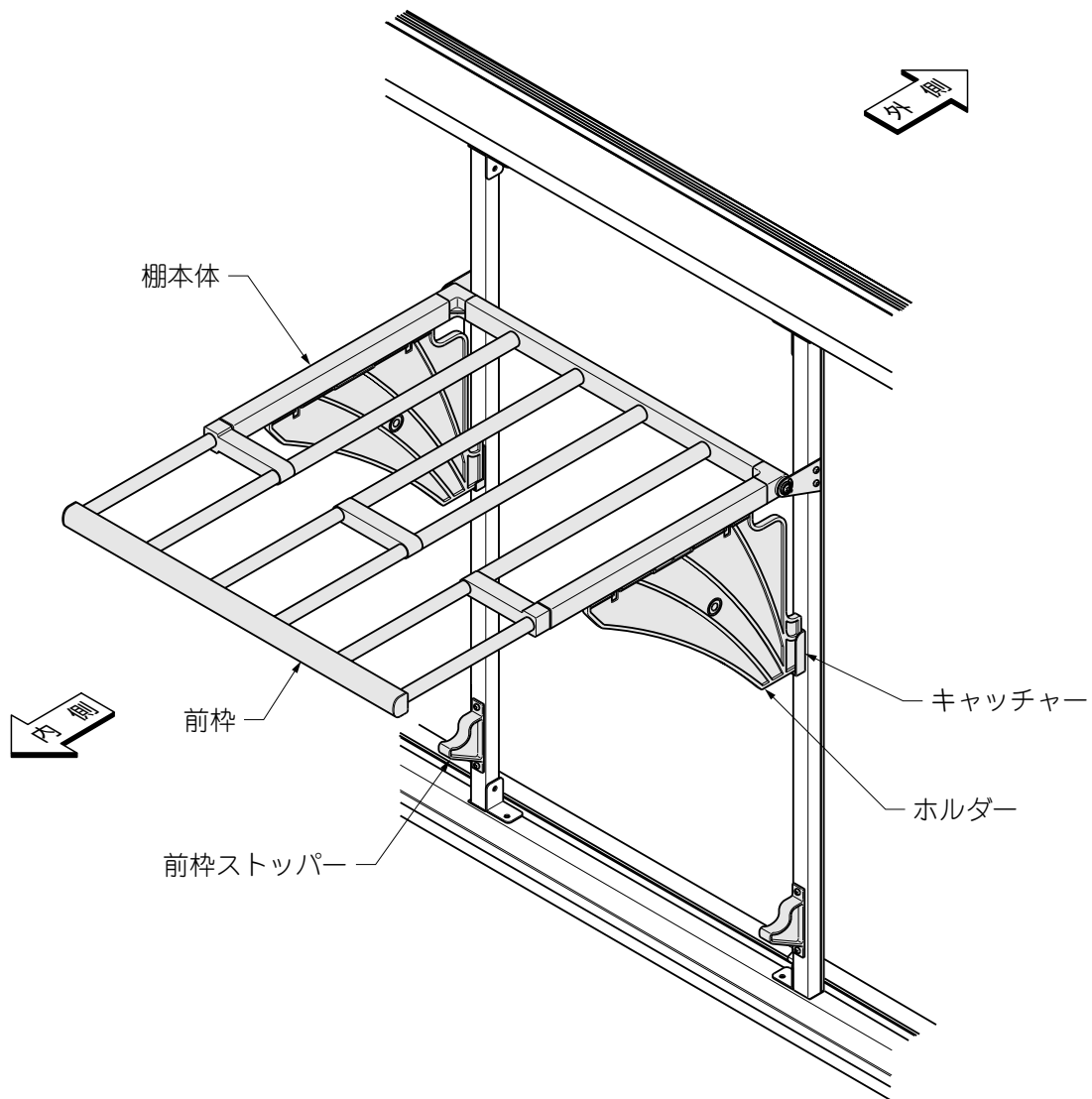
- 物干し棚に乗ったり、ぶらさがったりしないでください。転倒してケガをするおそれがあります。

## ⚠ 注意



- 使用しないときは、お子様が物干し棚に乗ったり、ぶらさがってケガをしないように、折りたたんで収納しておいてください。

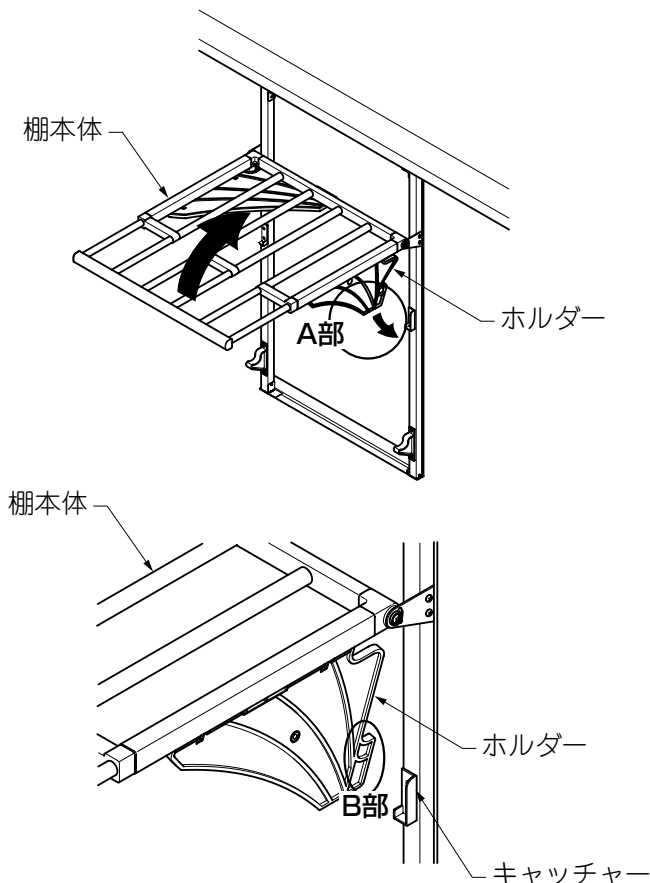
## 2 各部の名称



# 3 使用方法

## 3-1 物干し棚の使用方法

### (1) 棚本体を開く手順



- ① 棚本体を床と水平になるまで引き上げます。
- ② 棚本体を水平に保ちながらホルダーのA部を持って下に開きます。

#### 補足

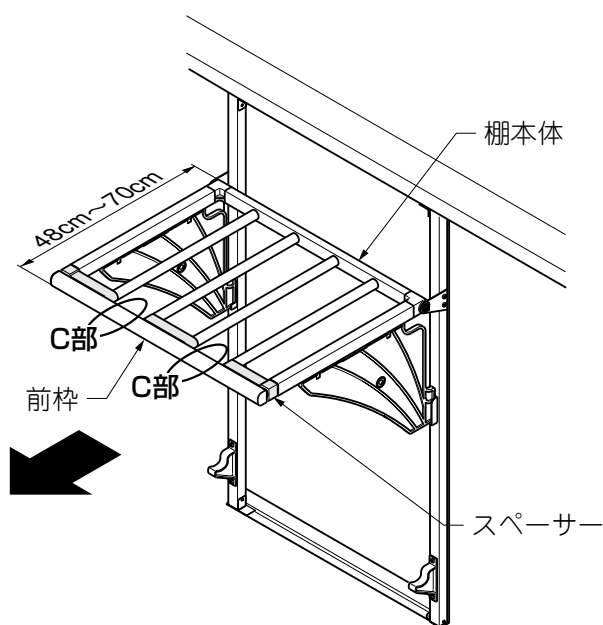
- ホルダーは棚本体の突起部に掛かっていますので、ホルダーを開くときは多少力が必要です。

- ③ 棚本体をさらに少し持ち上げて、ホルダーのB部をキャッチャーの中に入れます。

#### お願い

- ホルダーがキャッチャーの中に入っていることを確認してください。

### (2) 棚本体の調節



#### 補足

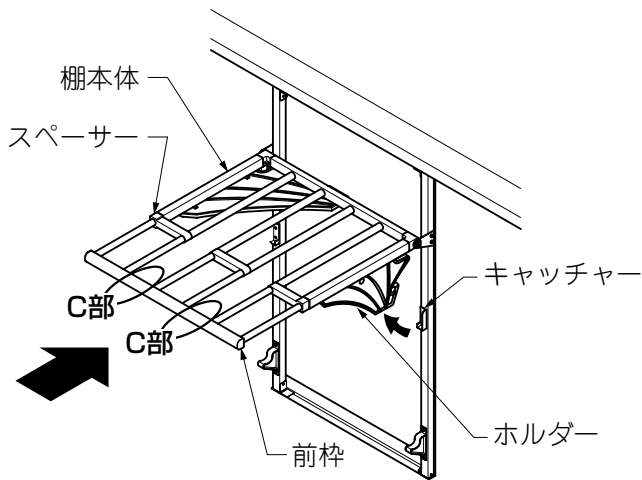
- 干す物の大きさに合わせて棚本体を48cm～70cmまで調整できます。

- ① 棚本体の調節は、前枠の両端が均一に出るようにスペーサーがないC部を持ってゆっくりスライドします。

#### 注意

- C部以外を持って調節を行なうと、前枠とスペーサーの間に手をはさんでケガをするおそれがあります。

### (3) 棚本体の収納手順



①引き出した前枠をスペーサーまで戻します。

#### ⚠ 注意

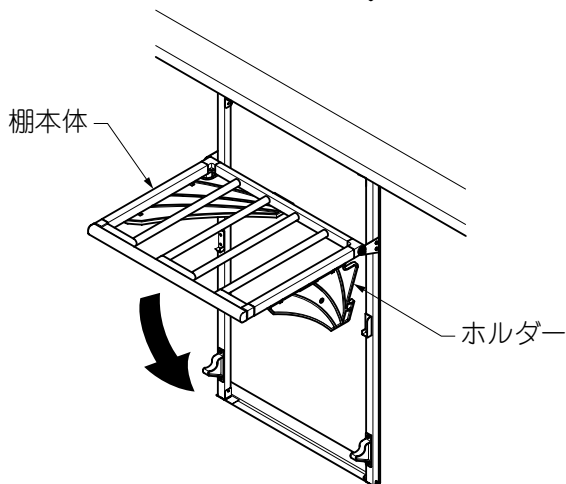
- C部以外を持って調節を行なうと、前枠とスペーサーの間に手をはさんでケガをするおそれがあります。

②棚本体を少し持ち上げてホルダーをキャッチャーから外します。

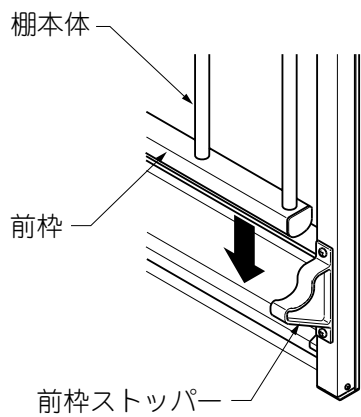
③ホルダーを元のように折りたたみます。

#### ✎ 補足

- ホルダーは棚本体の突起部に引っ掛けて固定し、「パチッ」と音がするまで押し込んでください。



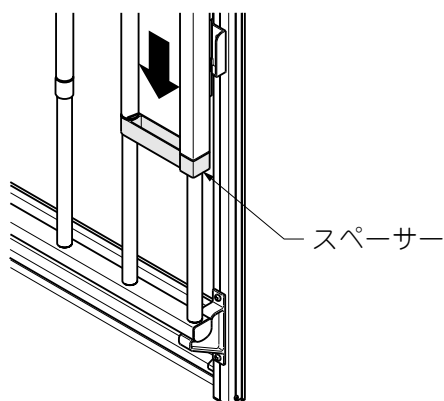
④棚本体を下げます。



⑤前枠を前枠ストッパーに着くまで押し出して、棚本体を固定します。

#### お願い

- 前枠が前枠ストッパーの中に入っていることを確認してください。



#### ✎ 補足

- スペーサーは足を乗せるなど、大きな力が加わると棚本体を保護するために外れる構造になっています。外れた場合は、スペーサーを元の位置に戻して、押し込んでください。

## 3-2 ご注意とお願い

### ⚠ 注意

- 物干し棚に15kgを超える物をのせたり、吊したりしないでください。物干し棚が壊れる原因になります。
- 使用時および収納時に、物干し棚に足をかけないでください。物干し棚が壊れる原因になります。
- 物干し棚に乗ったり、ぶらさがったりしないでください。物干し棚が壊れる原因になります。
- 製品の分解や改造は、絶対にしないでください。物干し棚が壊れる原因になります。

## 4 お手入れについて

### (1) 本体の清掃

- ①年に2～3回の清掃をしてください。
  - a.汚れが軽い場合は水で濡らした布で拭き、空拭きをしてください。
  - b.汚れがひどい場合は、中性洗剤を薄めた液を使用してください。

### お願い

- シンナー、ベンジンなどの有機溶剤は使わないでください。塗料がはげたり、変質や変色することがあります。

### (2) キズの補修

- ①あやまってキズをつけた場合は、当社純正補修塗料で補修してください。放置すると腐蝕の原因になります。

## 5 修理

- 製品に異常が生じたときは使用を中止し、お買い上げの販売店(工事店)にご連絡ください。
- 修理に関するお問い合わせは、お買い上げの販売店(工事店)または、東洋エクステリア「お客様相談室」にお問い合わせください。
- 修理を依頼されるときは、下記のことをお知らせください。

故障の状況	できるだけ詳しく	ご氏名	
製品名		ご住所	
施工日	年 月 日	電話番号	
施工店名		その他	



## メモページ

.....

.....

.....

.....

.....

.....

.....

.....

.....

.....

.....

.....

.....

—お客様相談室—  
☎0120-171-705

東洋エクステリア株式会社

取説コード  
**UZ146**  
200308A\_1007