

クレフヤード

取付説明書 —HLタイプ—

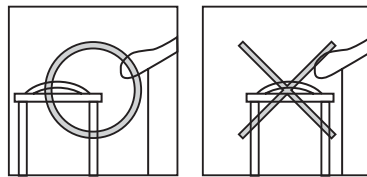
●このたびは、東洋エクステリア製品をお買いあげいただきましてまことにありがとうございます。

<施工の前に>

①正しく施工、組付けをしていただくために、施工前に必ず取付説明書をお読みください。

②設置場所の確認

- ①施工場所に寸法的に正しく納まるか確認してください。
- ②建物の屋根からの雪の落下を直接受けない位置かどうか確認してください。



- ③施工場所の気象条件（風、雪等）に合った商品かどうか確認してください。
- ④強風地域、特に崖上、屋根、風の通り道上などの施工は避けてください。
- ⑤堅樋の端末以降の排水については、施工店様～施主様で確認ください。

③梱包明細で必要な部材、部品が揃っているか確認してください。

④組立て、施工途中では

- ①ボルト、ネジは弊社純正品を使用し、規定本数を確実に締め付け固定してください。
- ②取付説明書の順序どおりに組付けてください。製品の強度など、性能を低下させる場合があります。
- ③アルミ製品が亜鉛、ステンレス以外の金属と接触する場合は、絶縁処理をしてください。

⑤基礎工事について

- ①基礎寸法は、取付説明書の通りの寸法としてください。地盤の種類によっては、倒壊の危険性が発生します。
- ②基礎コンクリートには、塩分を含む砂、および塩素系のモルタル混和剤を使用しないでください。

⑥製品の改造は絶対にしないでください。

⑦施工完了後は

- ①ボルト、ネジ等に緩みがないか確認してください。
- ②施工中の汚れは取り除き、誤ってキズをつけた場合は補修塗装をしてください。

⑧施工完了後、取付説明書は施主様にお渡しください。

<施主様へ>

①積雪が20cmを超えないうちに必ず雪おろしをしてください。

②絶対に屋根の上に乗らないでください。

■梱包明細書

①柱セット

名 称	員 数	
	独立	接続
独立柱	1	—
接続柱	—	1

②桁セット

名 称	員 数
桁	1

③梁セット

名 称	員 数
梁	1

④部品セット

名 称	員 数		
	FXA	CXA	AXA,AXB
柱金具	4	4	4
柱裏板:FXA	2	—	—
柱裏板:AXA,AXB	—	—	2
柱取付材	—	10	—
桁スリーブ	—	2	—
桁連結キャップ	—	2	—
蟻取付金具	12	12	12
雨樋継金具:FXA	2	—	—
雨樋継金具:AXA,AXB	—	—	2
アンカー棒	4	4	4
M12×50六角ボルト	32	32	32
M12×130六角ボルト	24	24	24
M12×30六角ボルト	64	64	64
M12用六角ナット	136	136	136
M12用平座金	224	224	224
M12用バネ座金	120	120	120
M10×30六角ボルト	40	40	40
M10用平座金	40	40	40
M10用バネ座金	40	40	40
M8×30六角穴付ボルト	—	20	—
M8用平座金	—	20	—
M8用バネ座金	—	20	—
φ4×10トラス3種	8	—	—
φ5×10トラス3種	—	—	8
φ4×14ナベ1種	—	4	—
取付説明書(HL用)	1	1	1

⑤堅樋セット

名 称	員 数		
	FXA	CXA	AXA,AXB
堅樋	4	4	4
サドル	2	—	—
サドル受け	—	—	2
アンタッチメントA	4	—	—
アンタッチメントB	4	4	4
アンタッチメント(AXA,AXB用)	—	—	4
アンタッチメントAパッキン	4	—	—
アンタッチメントBパッキン	4	4	4
丸樋 L=200	4	—	—
丸樋 L=300	—	4	4
エルボ	8	8	8
φ4×13ピアスネジ	40	32	40
φ4×25テクスネジ	24	24	24

⑥接続部品セット

名 称	員 数		
	FXA	CXA	AXA,AXB
FXA接続金具	4	—	—
CXA接続金具	—	4	—
AXA,AXB接続金具	—	—	4
桁取付材	—	4	—
M12×190六角ボルト	16	16	16
M12用六角ナット	16	16	16
M12用平座金	32	32	32
M12用バネ座金	16	16	16
M10×30六角ボルト	8	16	8
M10用平座金	8	16	8
M10用バネ座金	8	16	8
M8×30六角穴付ボルト	—	8	—
M8用平座金	—	8	—
M8用バネ座金	—	8	—

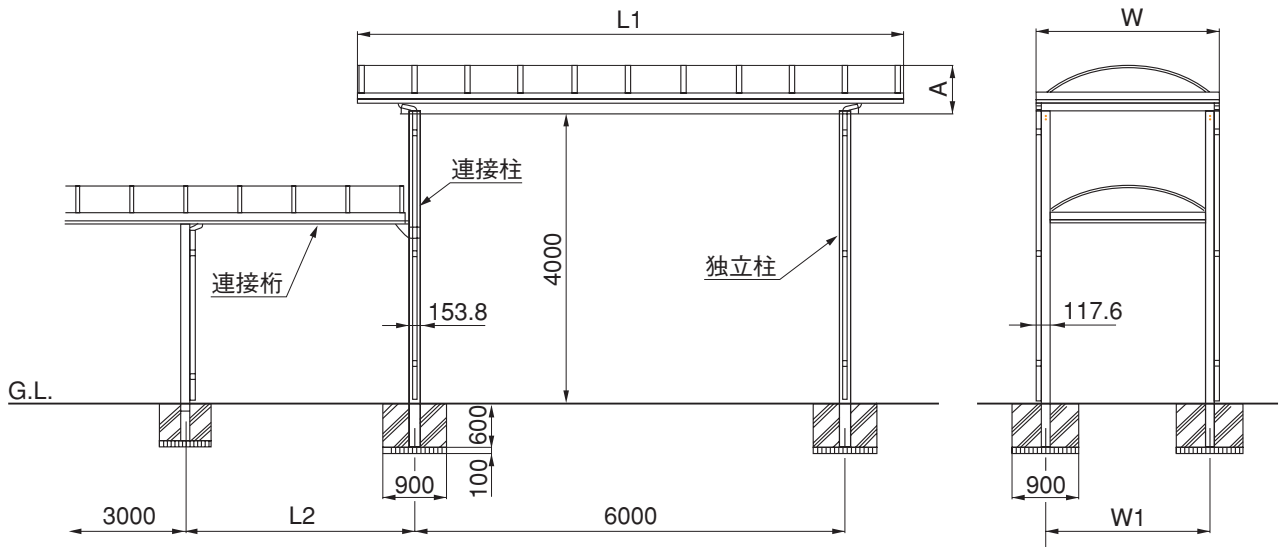
⑦架台桁セット

名 称	員 数		
	FXA	CXA	AXA,AXB
架台桁FXA L	1	—	—
架台桁FXA R	1	—	—
架台桁CXA L, R	—	各1	—
架台桁AXA,AXB L, R	—	—	各1

⑧接続桁セット

名 称	員 数		
	FXA	CXA	AXA,AXB
接続桁FXA L	1	—	—
接続桁FXA R	1	—	—
接続桁CXA L, R	—	各1	—
接続桁AXA,AXB L, R	—	—	各1

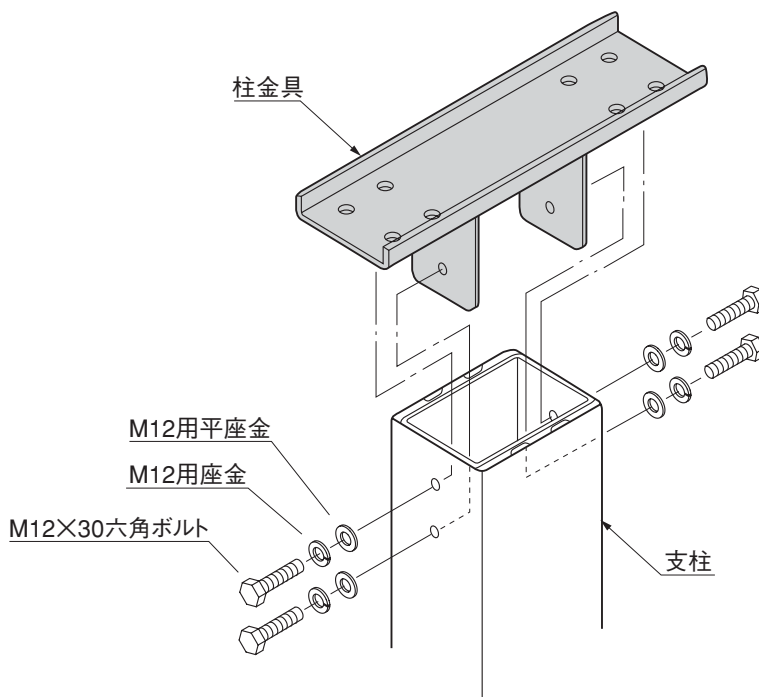
1.基本寸法図



	間口	間口	W	W1	L1	L2	A
FXA	20型	2000	1740	7670	3207	570	
	25型	2500	2240	7670	3207	657	
	30型	3000	2740	7670	3207	733	
CXA	20型	2000	1905	7656	3215	570	
	25型	2500	2405	7656	3215	651	
AXA	15型	1500	1260	7634	3239	497	
	20型	2000	1760	7634	3239	571	
AXB	15型	1500	1260	7634	3239	596	
	20型	2000	1760	7634	3239	713	

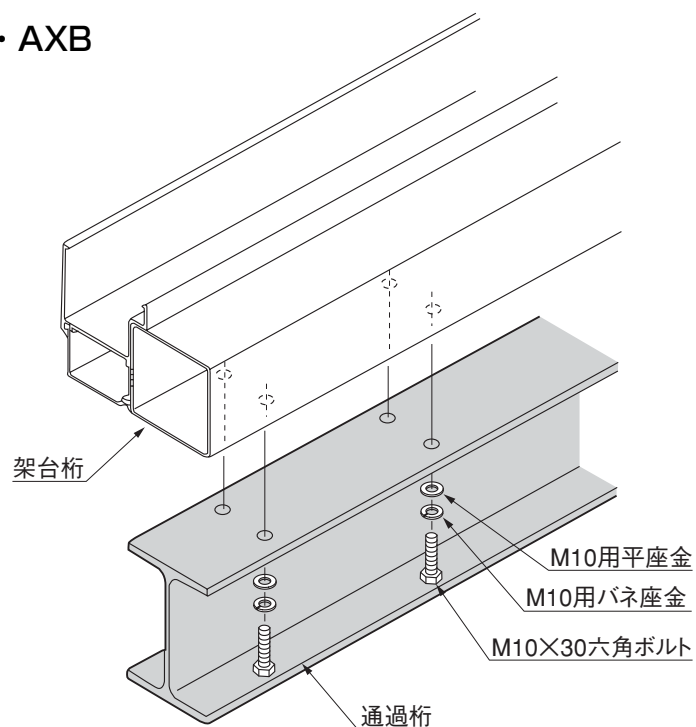
※図は、FXAです。
 ※CXAの全長Lは、端部キャップ仕様です。

2.柱金具の取付け

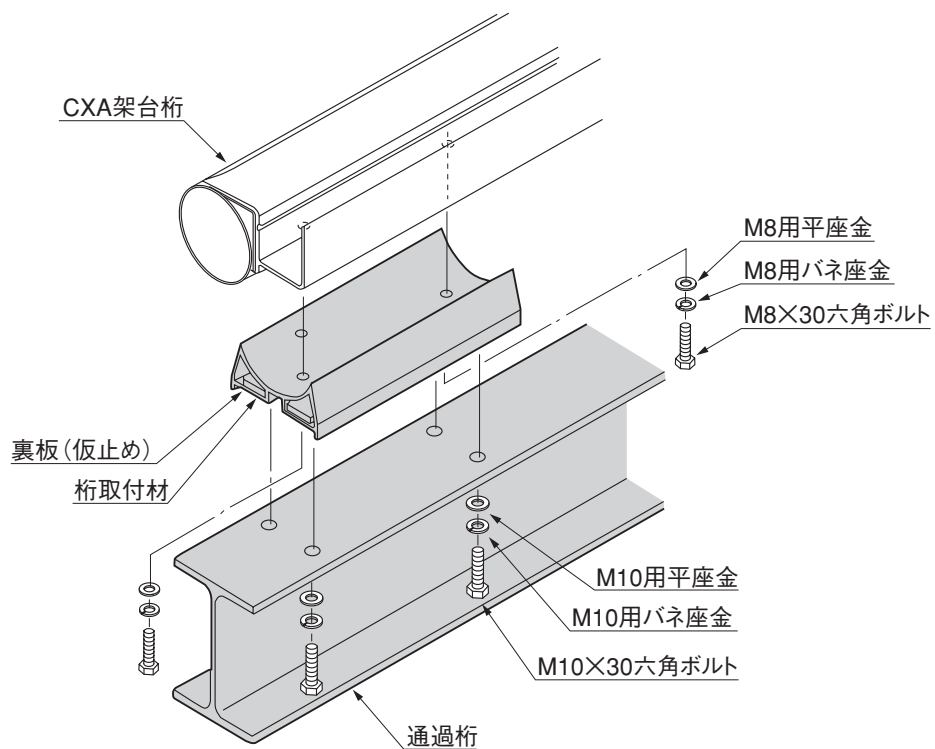


3. 架台桁の取付け

3-1 FXA・AXA・AXB



3-2 CXA



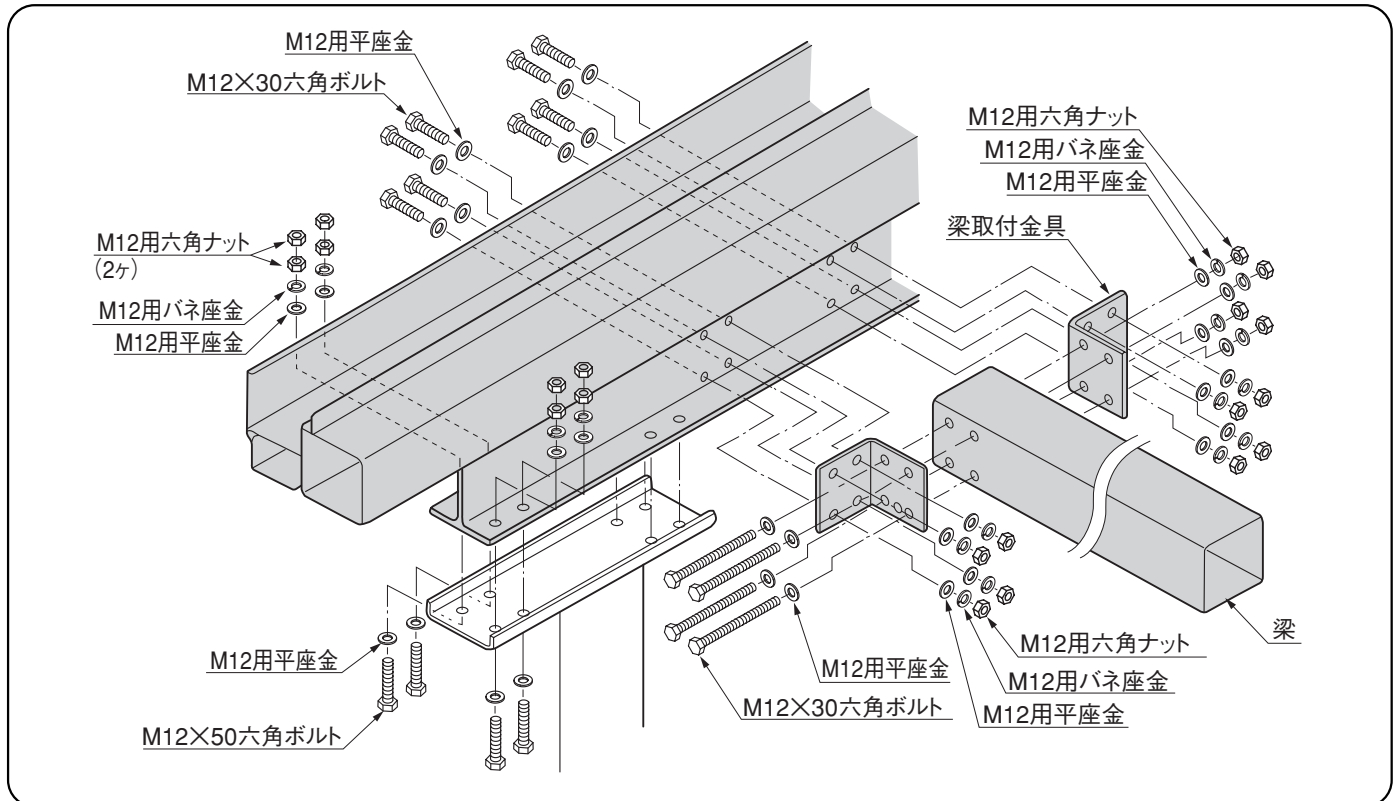
❶ 架台桁に桁取付材を固定してから、桁（H鋼）に取付けてください。

<注意>

● 桁取付材の裏板は桁と取付ける際、位置を調整してください。

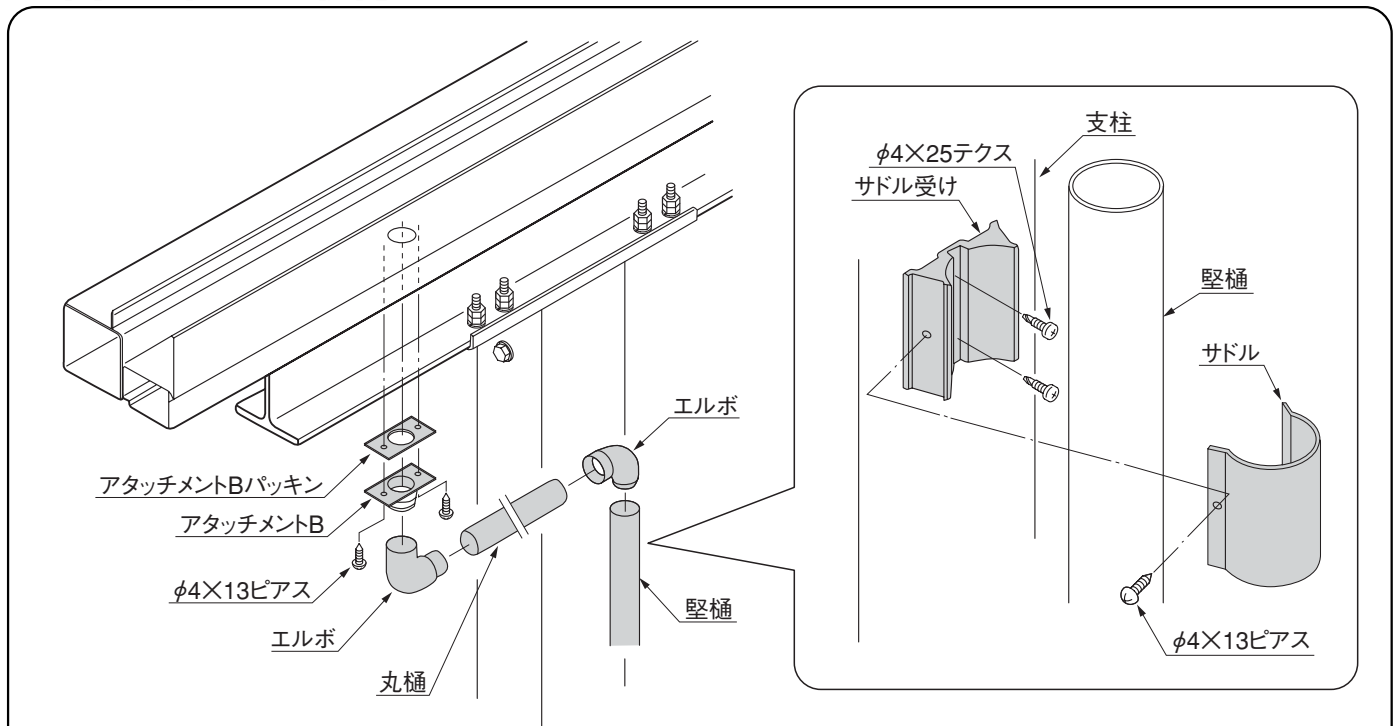
4.桁・梁の取付け

※桁は重量物のため、クレーンで設置作業を行ってください。



※アーチ・屋根材・前枠等の取付けは、各製品の標準用の取付説明書をご覧ください。

5.雨樋部品の取付け



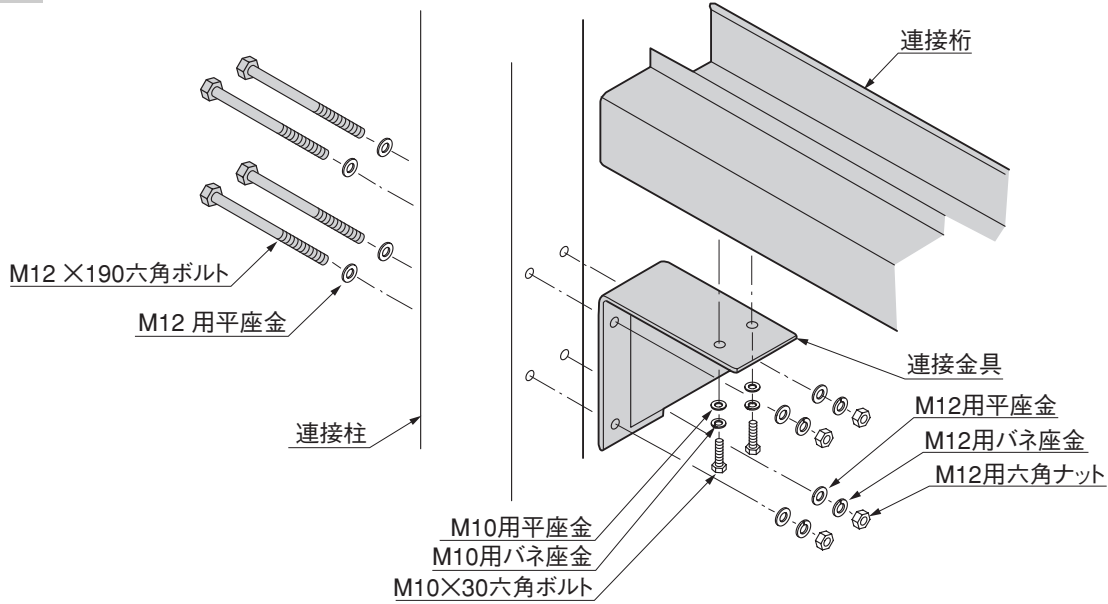
- ① FXA, AXA, AXBは、アンタッチメントA、アタッチメントAXA, AXB用を先に取付けてください。(標準用取付説明書参照)
- ② アンタッチメント(穴)に合わせて、アンタッチメントBをφ4×13ピアスネジで取付けてください。

<注意>

- サドル受けは、柱にφ3.7の穴をドリルであけてから取付けてください。(CXAの場合、堅樋は柱の内側になります。)

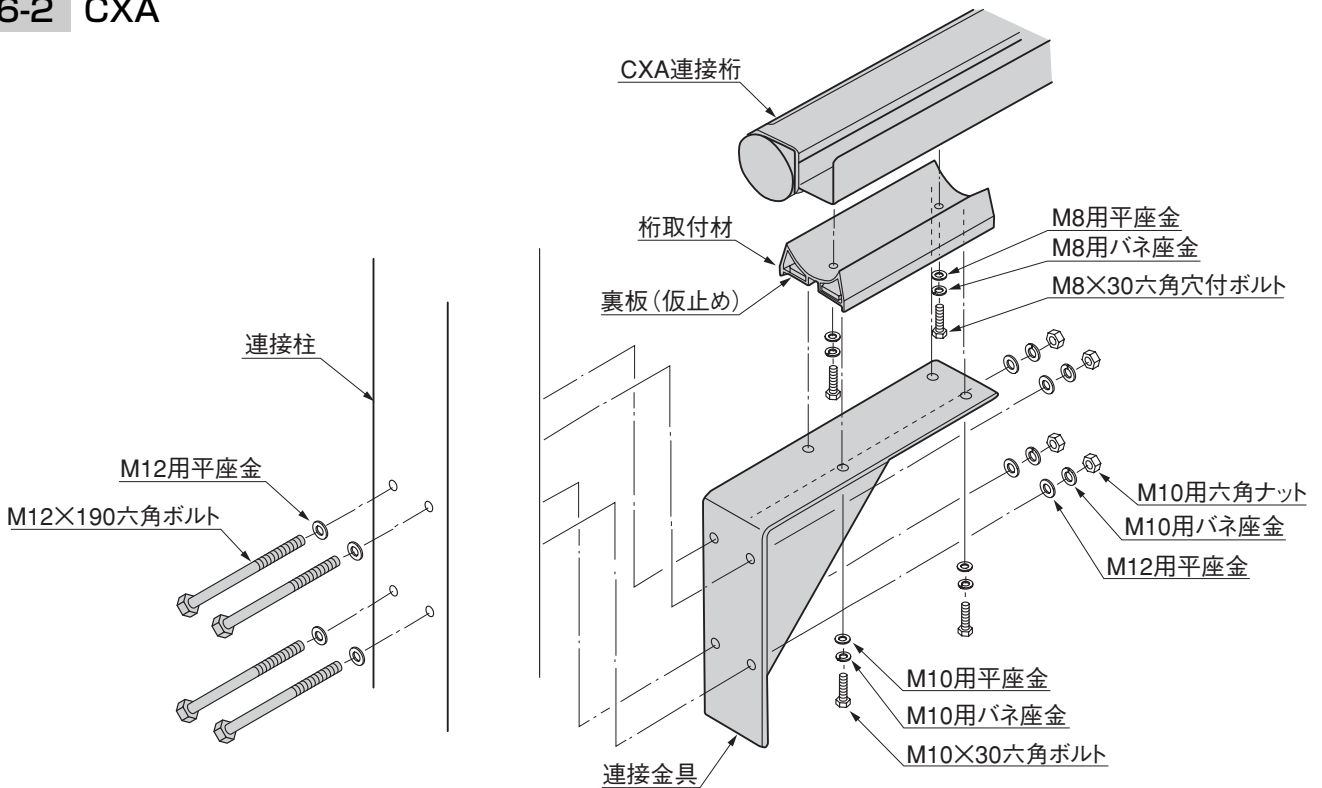
6. 接続部の取付け

6-1 FXA・AXA・AXB



① 接続桁と接続金具が仮止めの状態で、前枠を取付けてください。

6-2 CXA



<注意>

- 接続部は端部キャップ仕様になります。(取付け方は、標準用取付説明書参照)
- 桁取付材は接続桁に先に取付けてください。

取説コード

E079

199902A
200309B_1040