

# 換気扇

## 取付説明書 — サンクスペース仕様 —

- このたびは、東洋エクステリア製品をお買いあげいただきましてまことにありがとうございます。
- この取付説明書に示した表示記号の内容は、製品を安全に正しく施工していただき、あなたや他の人々の危害や損害を未然に防止するためのものです。  
表示記号の内容を良く理解したうえで、本書の内容(指示)にしたがってください。
- この取付説明書では、次のような記号を使用しています。

### 安全に関する記号 記号の意味



**警告**

- 取扱いを誤った場合に、使用者が死亡または重傷を負うおそれのある内容を示しています。



**注意**

- 取扱いを誤った場合に、使用者が中・軽傷を負うおそれのある内容、または物的損害のおそれがある内容を示しています。

### 一般情報に関する記号



**ポイント**

- 取付手順で、特に注意して作業をしていただきたいことを示しています。
- 守っていただかないと組付けができない内容、または製品全体に後々不具合が発生するおそれのある内容を示しています。



- 取付説明の内容全体(個々の説明枠)にかかる注意事項を示しています。
- 取付説明の内容に制限がある場合の条件を示しています。



**補足**

- 説明の内容で知っておくと便利なことを示しています。

### <施工の前に>



**注意**

- 正しく施工、組付けをするために、施工前に必ず取付説明書をお読みください。
- 製品の施工については、必ず取付説明書にしたがってください。
- 施工終了後、取付説明書は施主様にお渡しください。
- 換気扇用ランマパネルと換気扇用FIXパネルの取付けは、「サンクスペース取付説明書(Z145)」の「**5**側面パネルの取付け」、「**3**FIXの取付け」にしたがって、取付けてください。

### <施工上のご注意>



**注意**

- 換気扇用ランマパネルと換気扇用FIXパネルは、サイズによって事前にカットが必要です。
- 施工終了後は、換気扇の引きひもスイッチを引いて、異常音や振動などの不具合がないかを確認してください。

### <電気配線工事について>

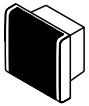

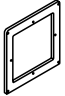
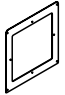


**注意**

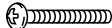

- AC100Vの電線の埋設工事、配線作業に関しては、電気工事店の有資格者に依頼してください。

## ■梱包明細書

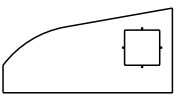

### ①換気扇セット

| 名称          | 略図  | 員数 |
|-------------|---|----|
| 換気扇         |  | 1  |
| 換気扇用ウェザーカバー |  | 1  |
| 換気扇用スペーサー   |  | 1  |
| 換気扇用裏板      |  | 1  |

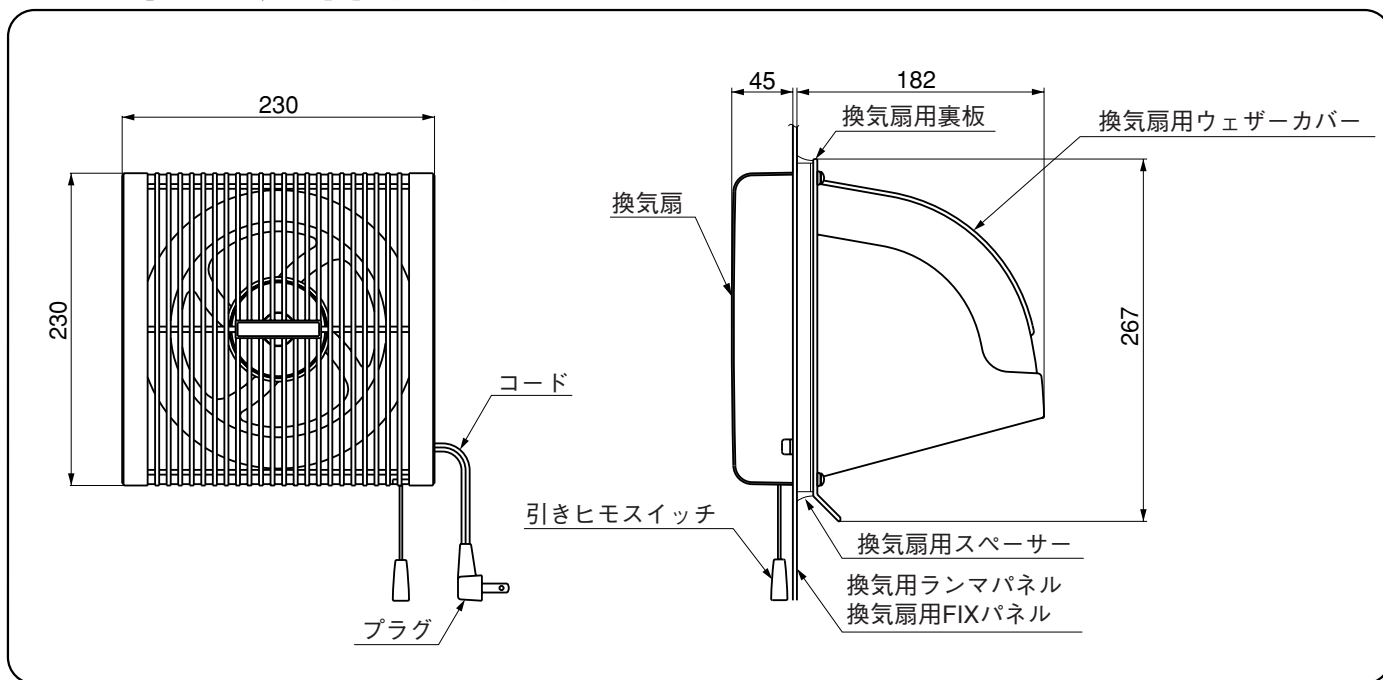
### ①つづき

| 名称                    | 略図  | 員数 |
|-----------------------|---|----|
| ①-① φ4X25ナバタッピングネジ3種  |  | 4  |
| ①-② φ4X12トラスタッピングネジ3種 |  | 4  |
| 取付説明書                 | —   | 1  |
| 取扱説明書                 | —   | 1  |

### ②側面パネル換気扇セット

| 名称         | 略図  | 員数    |       |
|------------|---|-------|-------|
|            |   | Rタイプ用 | Fタイプ用 |
| 換気扇用ランマパネル |  | 1     | —     |
| 換気扇用FIXパネル |  | —     | 1     |

## 1. 基本寸法と各部の名称



## 2. 換気扇用ランマパネルの加工

※Rタイプ 3尺~6尺で、一般地域600タイプの加工です。

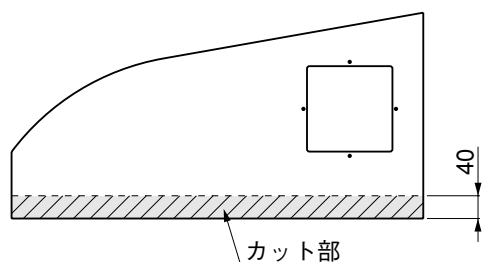


図2-1 換気扇用ランマパネル加工

① 図2-1にしたがって、カット部を40mmカットしてください。

### 補足

- 換気扇用ランマパネルは、「サンクスペース取付説明書 (Z145)」の「**5** 側面パネルの取付け」時に使用します。

### 3. 換気扇用FIXパネルの加工

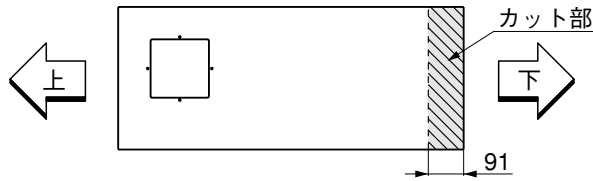


図3-1 換気扇用FIXパネル加工

①図3-1にしたがって、カット部を91mmカットしてください。

**補足**

- 加工した換気扇用FIXパネルは、「サンクスペース取付説明書 (Z145)」の「**3**FIXの取付け」時に使用します。

### 4. 換気扇の取付け

※換気扇用ランマパネルに取付ける作業です。  
※図中の( )内寸法は、1500タイプの場合です。

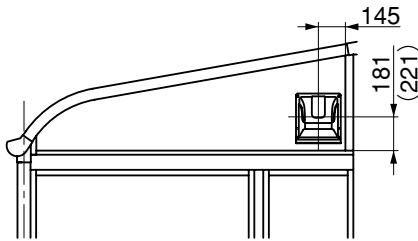


図4-1 換気扇用ランマパネルへの換気扇取付け

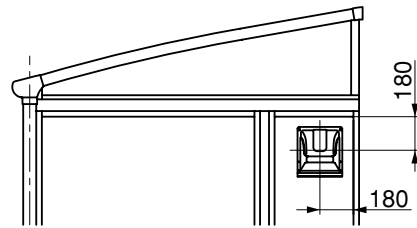


図4-2 換気扇用FIXパネルへの換気扇取付け

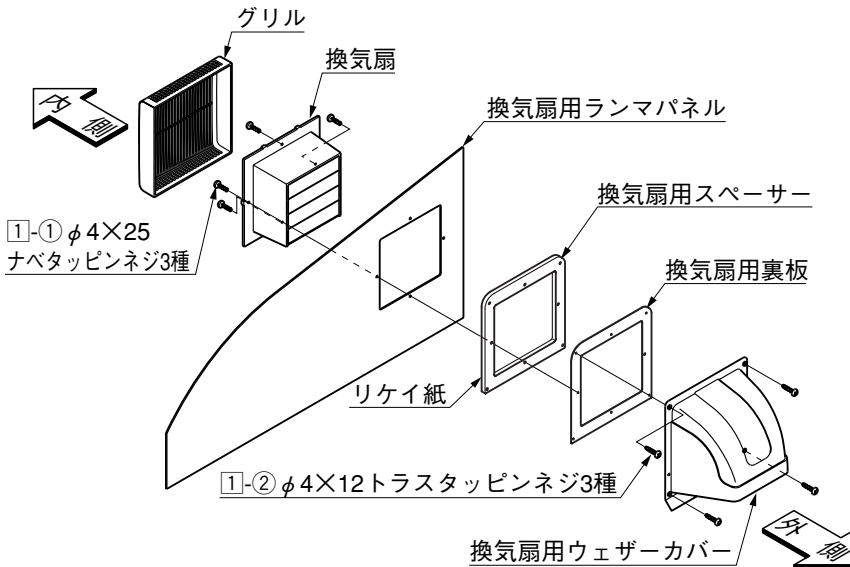


図4-3 換気扇取付詳細

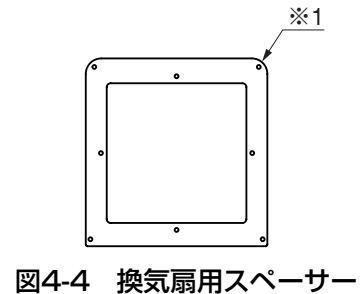


図4-4 換気扇用スペーサー

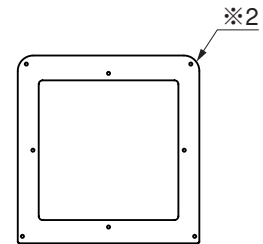


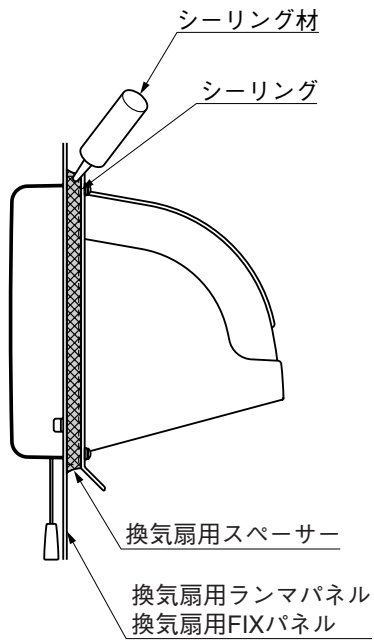
図4-5 換気扇用裏板

- ①換気扇用スペーサーのリケイ紙をはがしてください。
- ②図4-3にしたがって換気扇用スペーサーの穴と、換気扇用ランマパネルの穴を合せて貼付けてください。このとき、換気扇用スペーサーの角Rの大きい方(※1)を上にしてください。
- ③換気扇用ランマパネルの内側から換気扇を、外側から換気扇用裏板を差込んでください。このとき、換気扇用裏板は角Rの大きい方(※2)を上にしてください。
- ④換気扇と換気扇用裏板を①-①で換気扇用スペーサーが1mm~2mmつぶれるまでしめつけて固定してください。
- ⑤換気扇用裏板に換気扇用ウェザーカバーを①-②で取付けてください。

**補足**

- 換気扇を換気扇用FIXパネルに取付ける場合も、同じようにしてください。

## 5. シーリング処理



- ① 図のように換気扇用スペーサーのまわりを全周シーリングしてください。

### ポイント

- 確実にシーリング処理をしてください。シーリングが不十分だと水もれの原因になります。