

サンクスペース

取付説明書 — 内部日除け —

- このたびは、東洋エクステリア製品をお買いあげいただきましてまことにありがとうございます。
- この取付説明書に示した表示記号の内容は、製品を安全に正しく施工していただき、あなたや他の人々の危害や損害を未然に防止するためのものです。
表示記号の内容を良く理解したうえで、本書の内容(指示)にしたがってください。
- この取付説明書では、次のような記号を使用しています。

安全に関する記号 記号の意味



警告

- 取扱いを誤った場合に、使用者が死亡または重傷を負うおそれのある内容を示しています。



注意

- 取扱いを誤った場合に、使用者が中・軽傷を負うおそれのある内容、または物的損害のおそれがある内容を示しています。

一般情報に関する記号



ポイント

- 取付手順で、特に注意して作業をしていただきたいことを示しています。
- 守っていただかないと組付けができない内容、または製品全体に後々不具合が発生するおそれのある内容を示しています。



- 取付説明の内容全体(個々の説明枠)にかかる注意事項を示しています。
- 取付説明の内容に制限がある場合の条件を示しています。



補足

- 説明の内容で知っておくと便利なことを示しています。

<施工の前に>

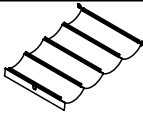




注意

- 正しく施工、組付けをするために、施工前に必ず取付説明書をお読みください。
- 製品の施工については、必ず取付説明書にしたがってください。
- 施工終了後、取扱説明書は施主様にお渡しください。

■梱包明細書

①日除け本体セット

名 称	略 図	員 数							
		3尺		4尺		5尺		6尺	
		2本入	3本入	2本入	3本入	2本入	3本入	2本入	3本入
日除け本体		2	3	2	3	2	3	2	3
先端ランナー		4	6	4	6	4	6	4	6
中間ランナー		8	12	12	18	16	24	20	30

②日除けレールセット 端部

名 称	略 図	員 数			
		3尺	4尺	5尺	6尺
		2本入	2本入	2本入	2本入
端部レール 右		1	1	1	1
端部レール 左		1	1	1	1
レールキャップ 前用		2	2	2	2
レールキャップ 後用		2	2	2	2
端部レール用スペーサー ※1		12	12	12	12
端部レール用取付金具 ※2		12	12	12	12
②-① φ4×4ナベ小ネジ		13	13	13	13
②-② φ4×14トラスタッピンネジ3種		4	4	4	4
②-③ φ4×12トラスタッピンネジ3種		13	13	13	13
②-④ φ4×20ナベタッピンネジ3種		17	17	17	17
②-⑤ M4用バネ座金		8	8	8	8
②-⑥ M4用袋ナット		1	1	1	1
取付説明書	—	1	1	1	1

※1 サンクテラスRタイプ専用です。

※2 サンクテラスFタイプ専用です。

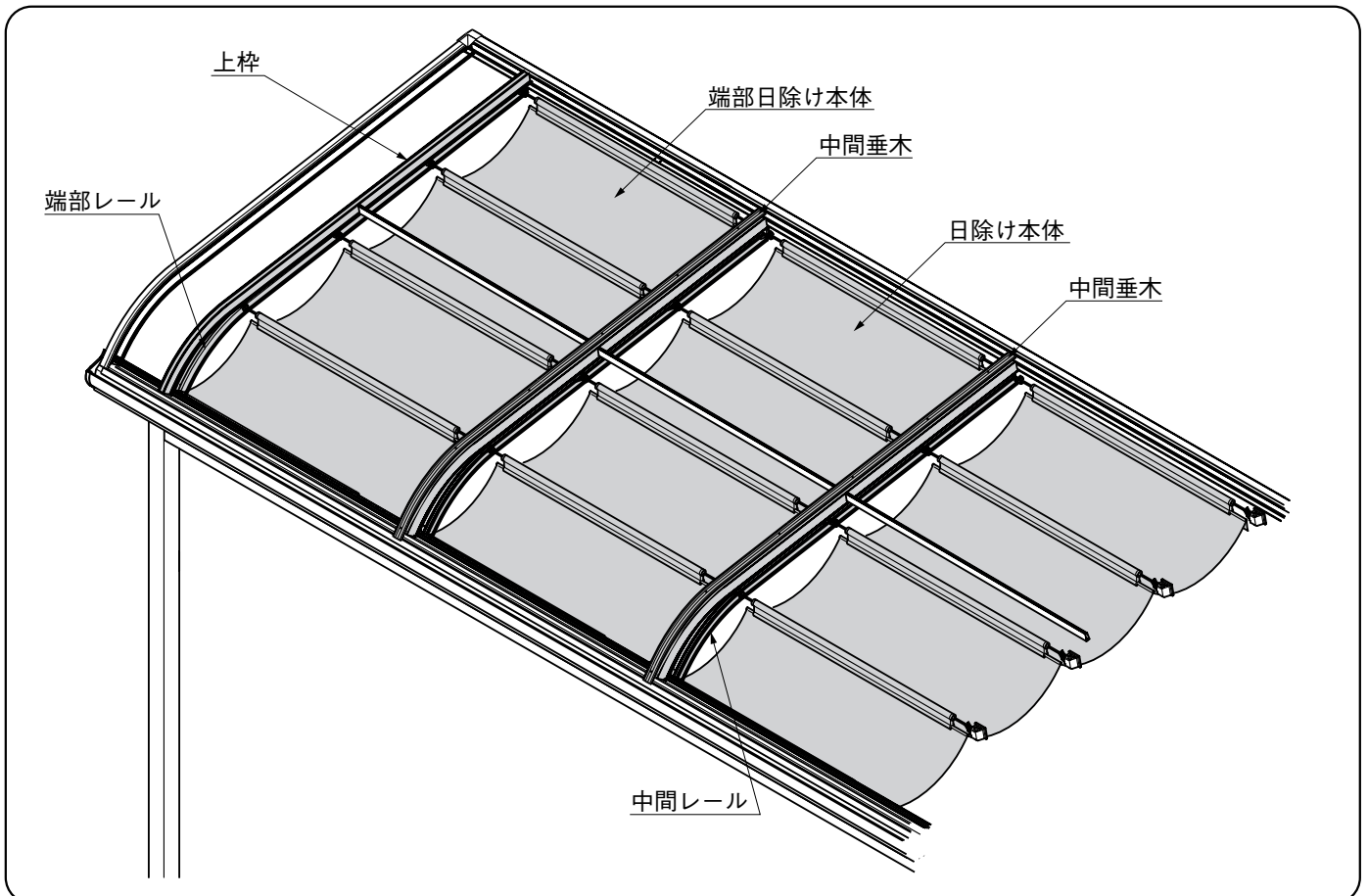
③日除けレールセット中間

名 称	略 図	員 数							
		3尺		4尺		5尺		6尺	
		2本入	3本入	2本入	3本入	2本入	3本入	2本入	3本入
中間レール		2	3	2	3	2	3	2	3
中間レールキャップ		4	6	4	6	4	6	4	6
③-① φ4×14トラスタッピンネジ3種		8	13	8	13	8	13	8	13
③-② φ4×12ナベタッピンネジ3種		10	16	10	16	10	16	10	16

④フック棒セット

名 称	略 図	員 数
フック棒セット L=1200		1
フック棒掛け		1
④-① φ3×20ナベタッピンネジ3種		2
④-② φ3×20ナベタッピンネジ1種		2

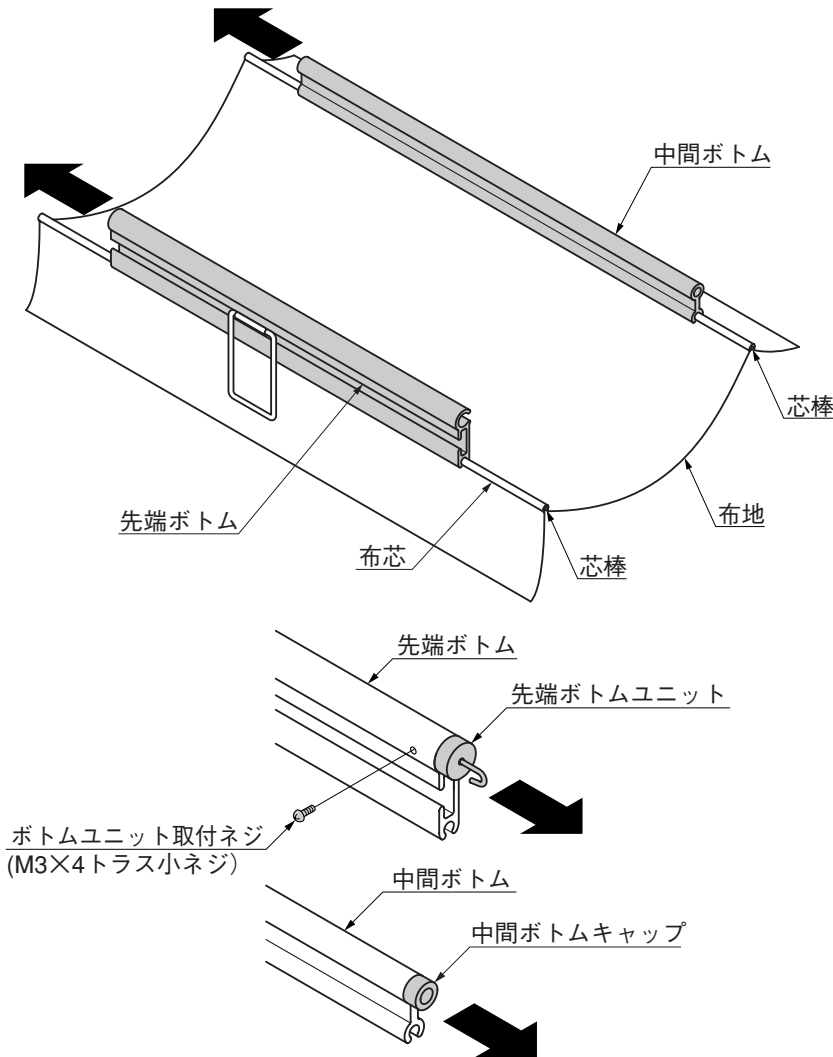
1. 各部の名称



2. サクスペース両端に取付ける端部内部日除け部品の切断加工

※サクスペース両端に取付ける端部日除け本体は、間口方向の切詰めが必要です。

2-1 端部日除け本体の分解



- ① 端部日除け本体の布芯から、先端ボトムを引きぬいてください。
- ② 同様にして布芯から、中間ボトムを引きぬいてください。

- ③ ボトムユニット取付ネジをはずして、先端ボトム両端の先端ボトムユニットを引きぬいてください。

- ④ 中間ボトム両端の中間ボトムキャップを引きぬいてください。

2-2 布地の切断加工

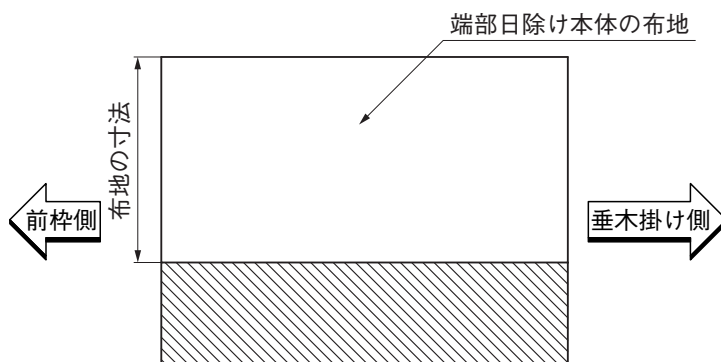


図2-1 布地加工図

- ① 表2-1と図2-1を参照して、布地を切断してください。

表2-1 関東間の布地の寸法

部品	間口	単体の場合		2連棟の場合	
		1.5間	2.0間	1.5間	2.0間
Fタイプの布地		838.0	815.5	805.5	760.5
Rタイプの布地		836.0	813.5	803.5	758.5

2-3 先端ボトムの切断加工

表2-2 関東間の先端ボトムと先端ボトム芯棒の寸法

部品	間口	単体の場合		2連棟の場合	
		1.5間	2.0間	1.5間	2.0間
Fタイプの先端ボトム		752.0	729.5	719.5	674.5
Fタイプの先端ボトムの芯棒		752.0	729.5	719.5	674.5
Rタイプの先端ボトム		750.0	727.5	717.5	672.5
Rタイプの先端ボトムの芯棒		750.0	727.5	717.5	672.5

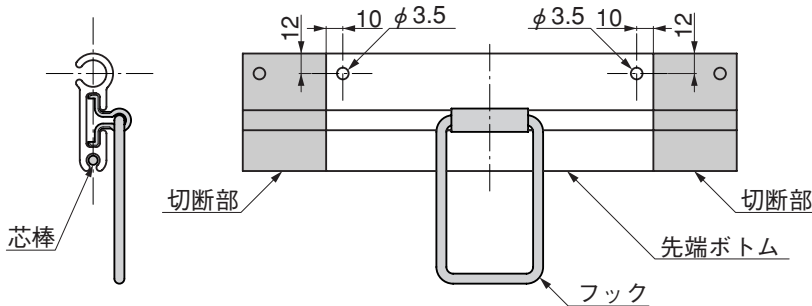


図2-2 先端ボトムの加工

- 表2-2と図2-2にしたがって、先端ボトムの芯棒を切断してください。
- フックが先端ボトムの中心になるように、先端ボトムを切断してください。

ポイント

- フックが先端ボトムの中心にないと、内部日除けの開閉がやりにくくなり、破損の原因につながります。
- 図2-2にしたがって、両端から10mmの位置に、φ3.5の穴をあけてください。

2-4 中間ボトムの切断加工

表2-3 関東間の中間ボトムと中間ボトム芯棒の寸法

部品	間口	単体の場合		2連棟の場合	
		1.5間	2.0間	1.5間	2.0間
Fタイプの中間ボトム		777.0	754.5	744.5	699.5
Fタイプの中間ボトムの芯棒		777.0	754.5	744.5	699.5
Rタイプの中間ボトム		775.0	752.5	742.5	697.5
Rタイプの中間ボトムの芯棒		775.0	752.5	742.5	697.5

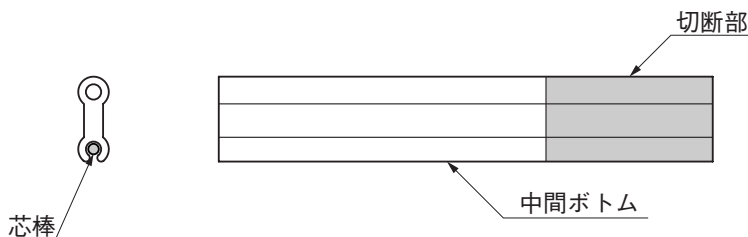
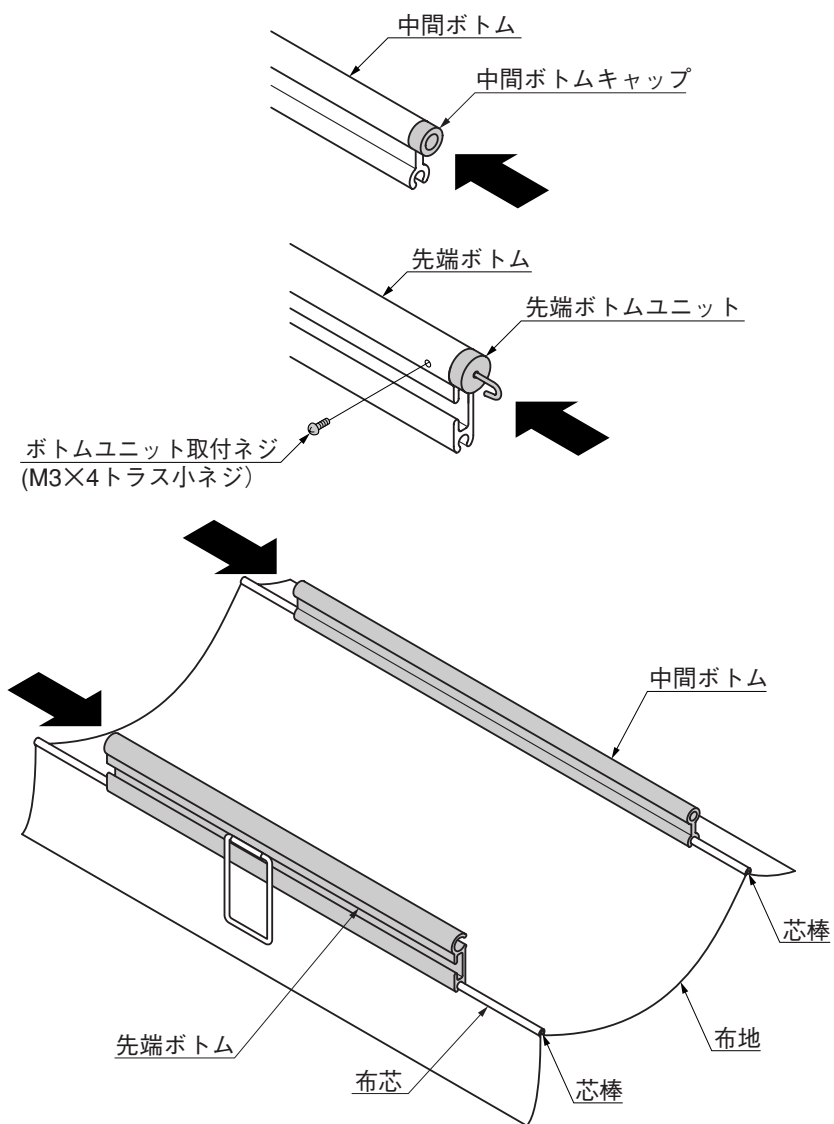


図2-3 中間ボトムの加工

- 表2-3と図2-3にしたがって、中間ボトムと中間ボトム芯棒のを切断してください。

2. つづき

2-5 端部日除け本体の組立て



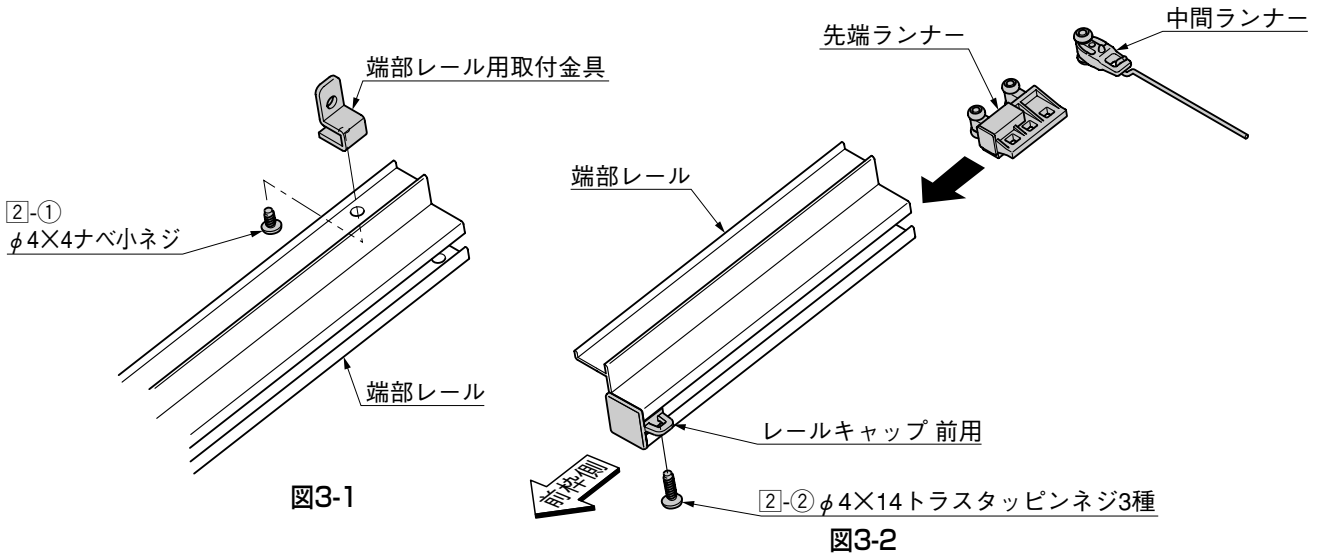
① 端部日除け本体を図にしたがって、組立ててください。

補足

- 端部日除け本体の組立ては「2-1 端部日除け本体の分解」と逆の手順になります。

3. 端部レールの取付け

3-1 サンクスペースFタイプの場合の端部レールの取付け



- ① 端部レールの取付け穴に、端部レール用取付金具を2-①で取付けてください。
- ② 端部レールの前枠側にレールキャップ前用を2-②で取付けてください。

表3-1 端部レールのランナー必要数

出幅	3R	4R	5R	6R
ランナー				
先端ランナー	1	1	1	1
中間ランナー	2	3	4	5

- ③ 図3-2と、表3-1にしたがって、先端ランナーと中間ランナーを端部レールに挿入してください。

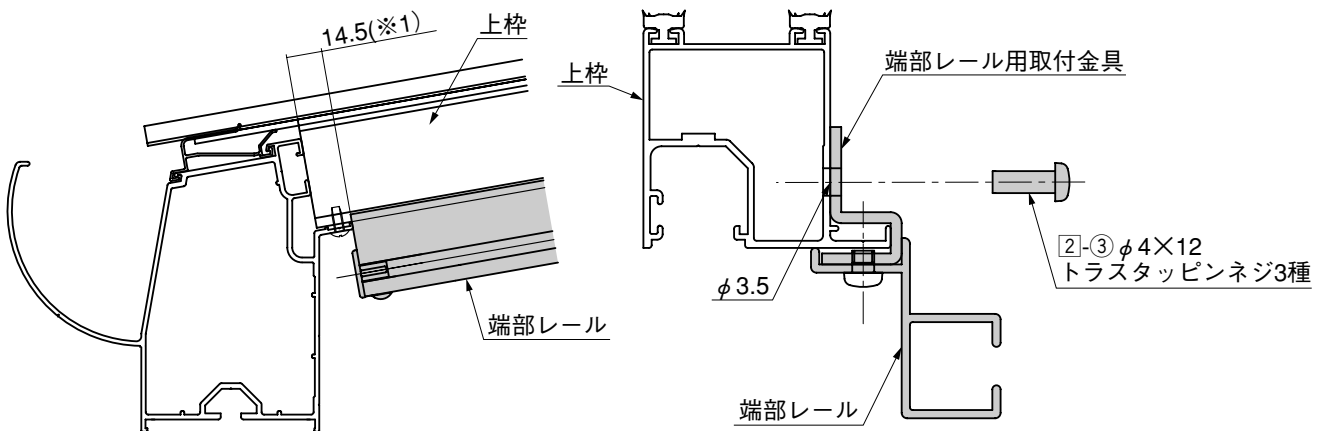


図3-3 Fタイプの上枠と端部レールの位置

図3-4

- ④ 端部レール用取付金具と上枠を合せてください。
- ⑤ 図3-3にしたがって、上枠と端部レールの位置を14.5mm(※1)に合せてください。
- ⑥ 端部レール用取付金具の穴位置に合わせて、φ3.5の穴を上枠にあけてください。
- ⑦ 上枠に端部レール用取付金具を2-③で固定してください。

3. つづき

3-2 サンクスペースRタイプの場合の端部レールの取付け

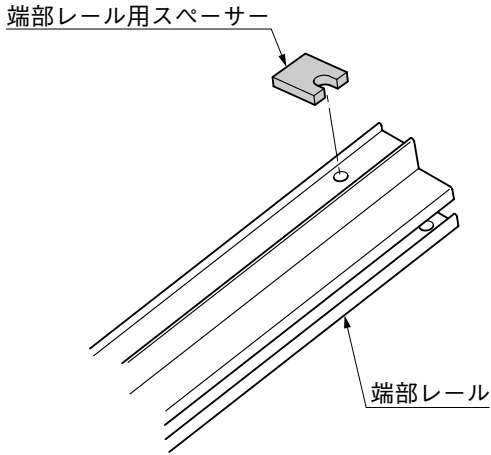


図3-5

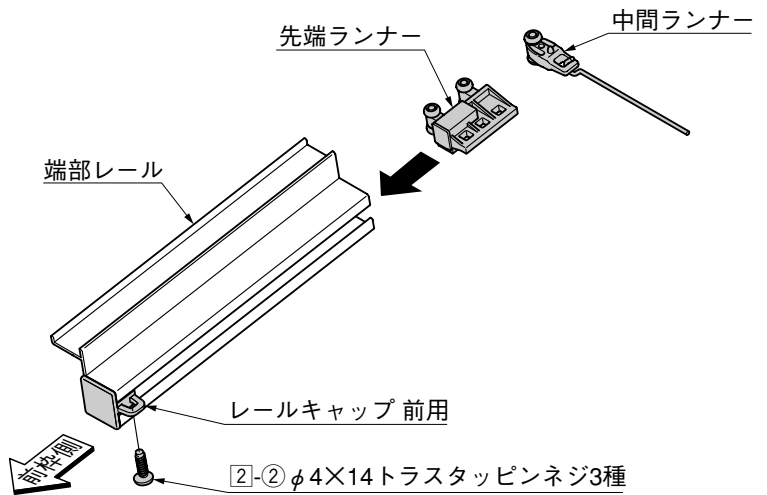


図3-6

- ① 端部レール用スペーサーのリケイ紙をはがして図3-5のように、端部レールの取付穴に合せて貼りつけてください。
- ② 端部レールの前枠側にレールキャップ前用を②-②で取付けてください。

表3-2 端部レールのランナー必要数

出幅 ランナー	3尺	4尺	5尺	6尺
先端ランナー	1	1	1	1
中間ランナー	2	3	4	5

- ③ 図3-6と、表3-2にしたがって、先端ランナーと、中間ランナーを端部レールに挿入してください。

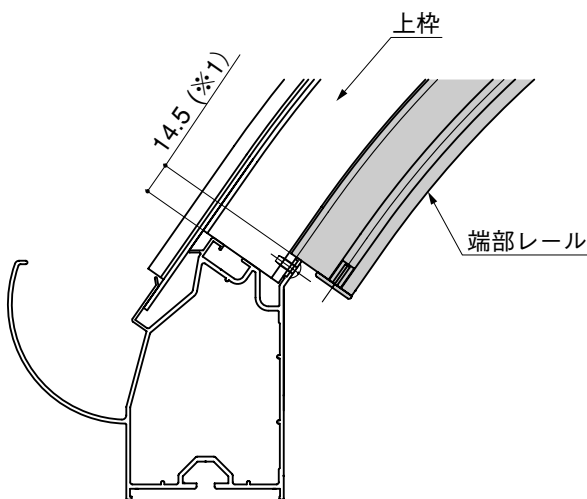


図3-7 Rタイプの上枠と端部レールの位置

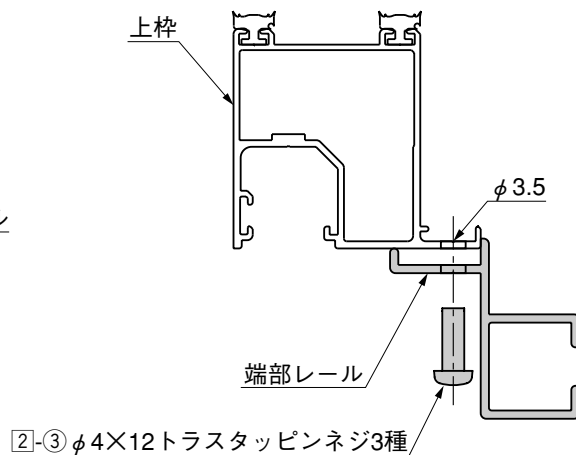


図3-8

- ④ 図3-7のように、上枠と端部レールの位置を14.5mm(*1)に合せてください。
- ⑤ 端部レール取付穴の穴位置に合わせて、上枠にφ3.5の穴をあけてください。
- ⑥ 上枠に端部レールを②-③で固定してください。

4. 中間レールの取付け

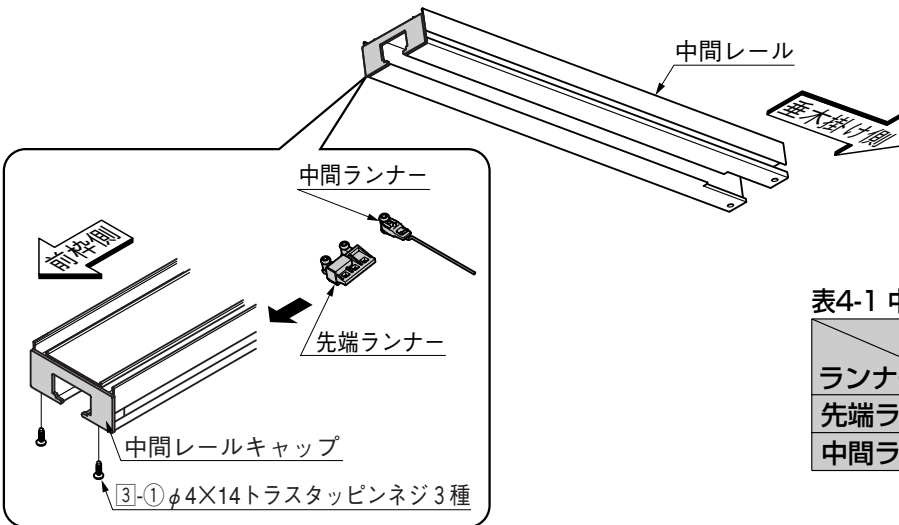


表4-1 中間レール 片面のランナー必要数

出幅	3尺	4尺	5尺	6尺
ランナー				
先端ランナー	1	1	1	1
中間ランナー	2	3	4	5

- ① 図にしたがって、中間レールの前枠側に中間レールキャップを3-①で取付けてください。
- ② 図と、表4-1にしたがって、先端ランナーと、中間ランナーを中間レールに挿入してください。

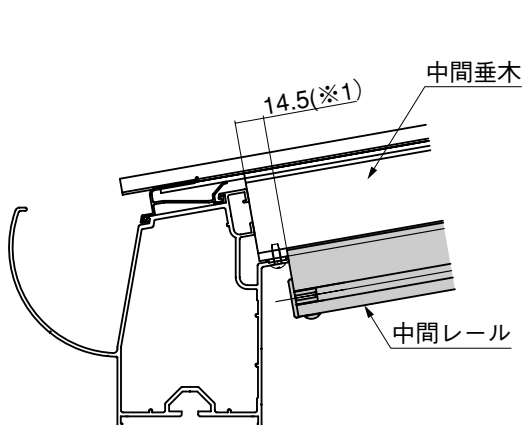


図4-1 Fタイプの間中垂木と中間レールの位置

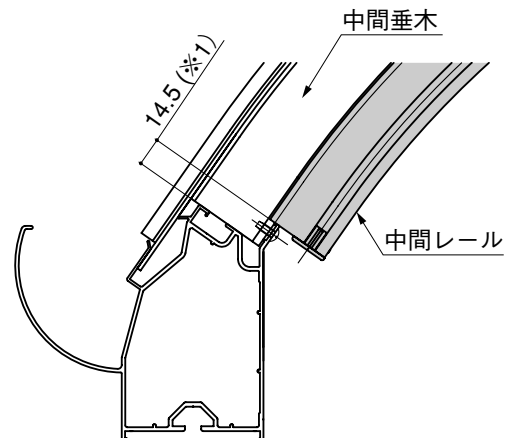
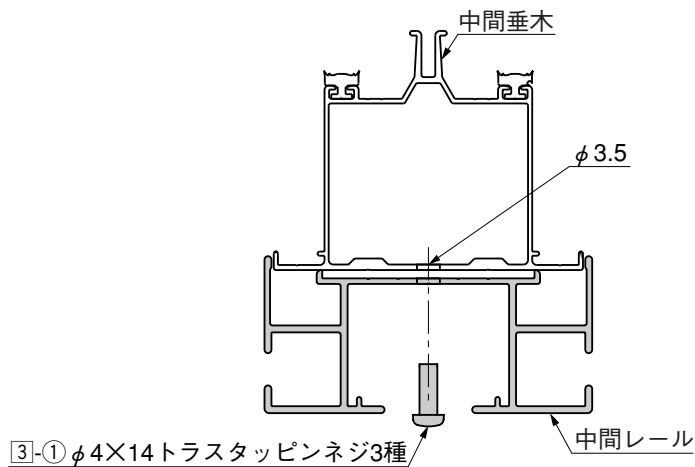
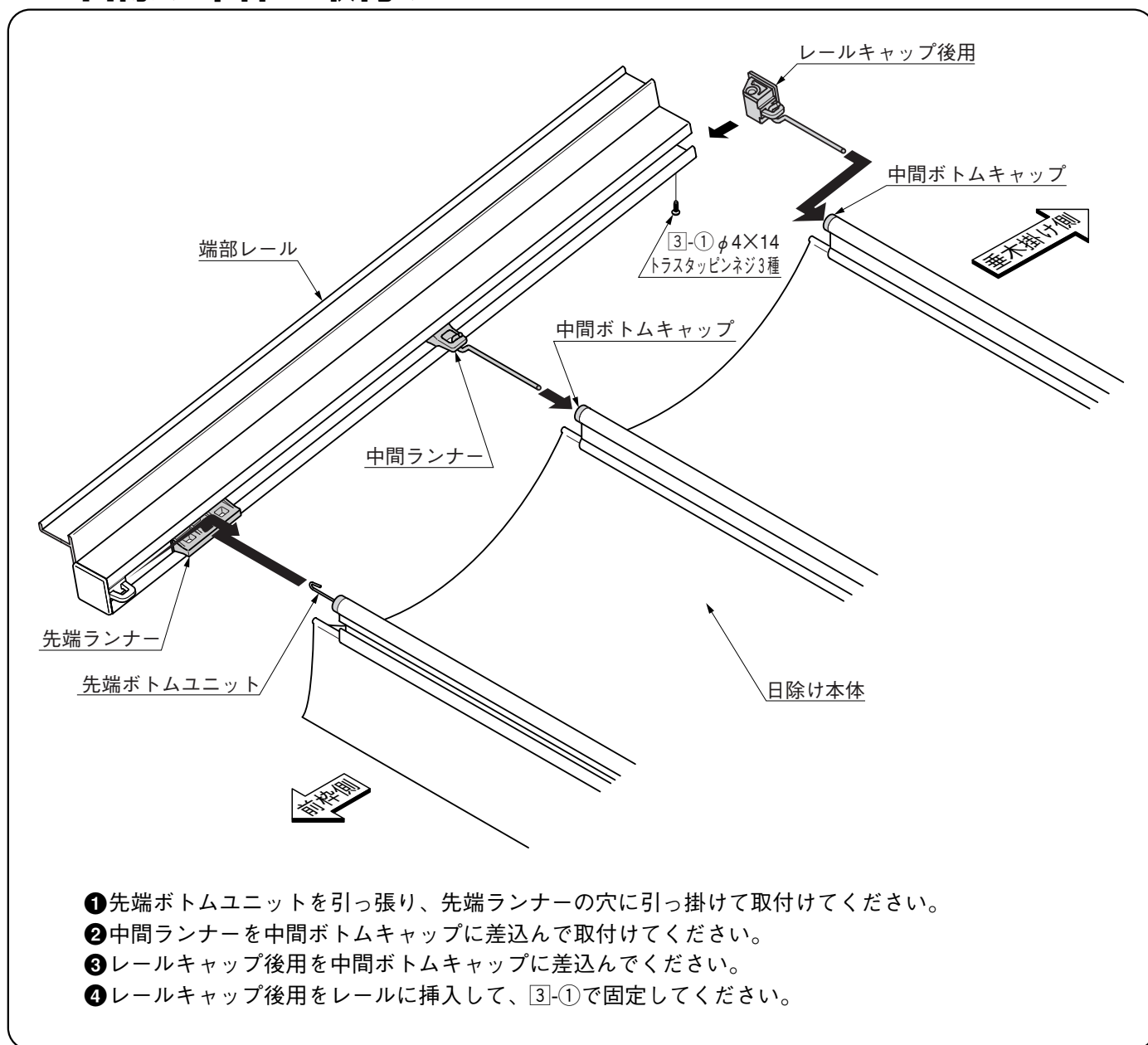


図4-2 Rタイプの間中垂木と中間レールの位置



- ③ 図4-1または、図4-2のように中間垂木と中間レールの位置を14.5mm (※1) に合わせてください。
- ④ 中間レールの取付け穴の穴位置に合わせて、中間垂木にφ3.5の穴をあけてください。
- ⑤ 中間垂木に、中間レールを3-①で固定してください。

5. 日除け本体の取付け



メモページ

.....

.....

.....

.....

.....

.....

.....

.....

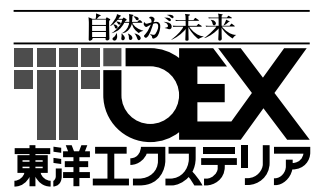
.....

.....

.....

.....

.....



取説コード
Z135
VPW577864
200309A_1001