

アペリード3型

取付説明書 - Aタイプ・Bタイプ -

- このたびは、東洋エクステリア製品をお買いあげいただきましてまことにありがとうございます。
- 正しく施工、組付けをしていただくために、施工前に必ず取付説明書をお読みください。

門扉は人や車が入り出すためのものです。構造によって開閉する方法が異なりますので、設置の場所・目的に合わせて選択してください。

【引戸門扉】

■施工上のご注意

- 商品の施工については必ず取付説明書に従ってください。また、施工完了後に取付説明書を施主様にお渡しください。
- 扉走行床面は水平に仕上げてください。
- 電装商品の場合は配線工事を有資格者の専門業者にご依頼ください。
- 施工完了後は扉の開閉チェックを行ない、不具合がないか確認してください。

■使用上のご注意

- 製品の破損などにより身体に損傷等のおそれがありますので、以下の使い方を守ってください。
- 通常使用されない場合は必ず施錠してください。また、落し棒の付いている商品は落し棒も同時に降ろしてください。
- 開閉時には手足・衣服等を挟まないよう、注意してください。また、人・物等の障害物が無い事を確認してください。
- 扉に物を載せないでください。
- 扉を揺すったり、乗ったり、寄りかかったりしないでください。

■梱包明細書

①戸当り掛けパネル

名 称	員 数
① 戸当り掛けパネル	1
② レバーハンドル	2
③ レバーハンドル用角芯	1
④ 丸座	2
⑤ 座裏板	2
⑥ キー	3
⑦ レバーハンドル止めネジ M6×8六角穴付止めネジ	2
⑧ 丸座取付ネジ M3×8ナベ小ネジ	4

②戸当り受けパネル

名 称	員 数
⑨ 戸当り受けパネル	1

③中間パネル

名 称	員 数
⑩ 中間パネル	1
⑪ 框カバー横車	1
⑫ 框カバー台車	1
⑬ 框カバー取付ネジφ4×16トラスタッピンネジ	5

④後部パネル

名 称	員 数
⑭ 後部パネル	1

⑤控え機セット

名 称	員 数
⑮ 控え機(スクリーンパネル付)	1

⑥戸当り柱(片開きのみ)

名 称	員 数
⑯ 戸当り柱	1
⑰ 柱・レール連結用ボルト M8×14ボルト	1
⑱ 柱・レール連結用ボルト M8六角ナット	1

⑦台車セット

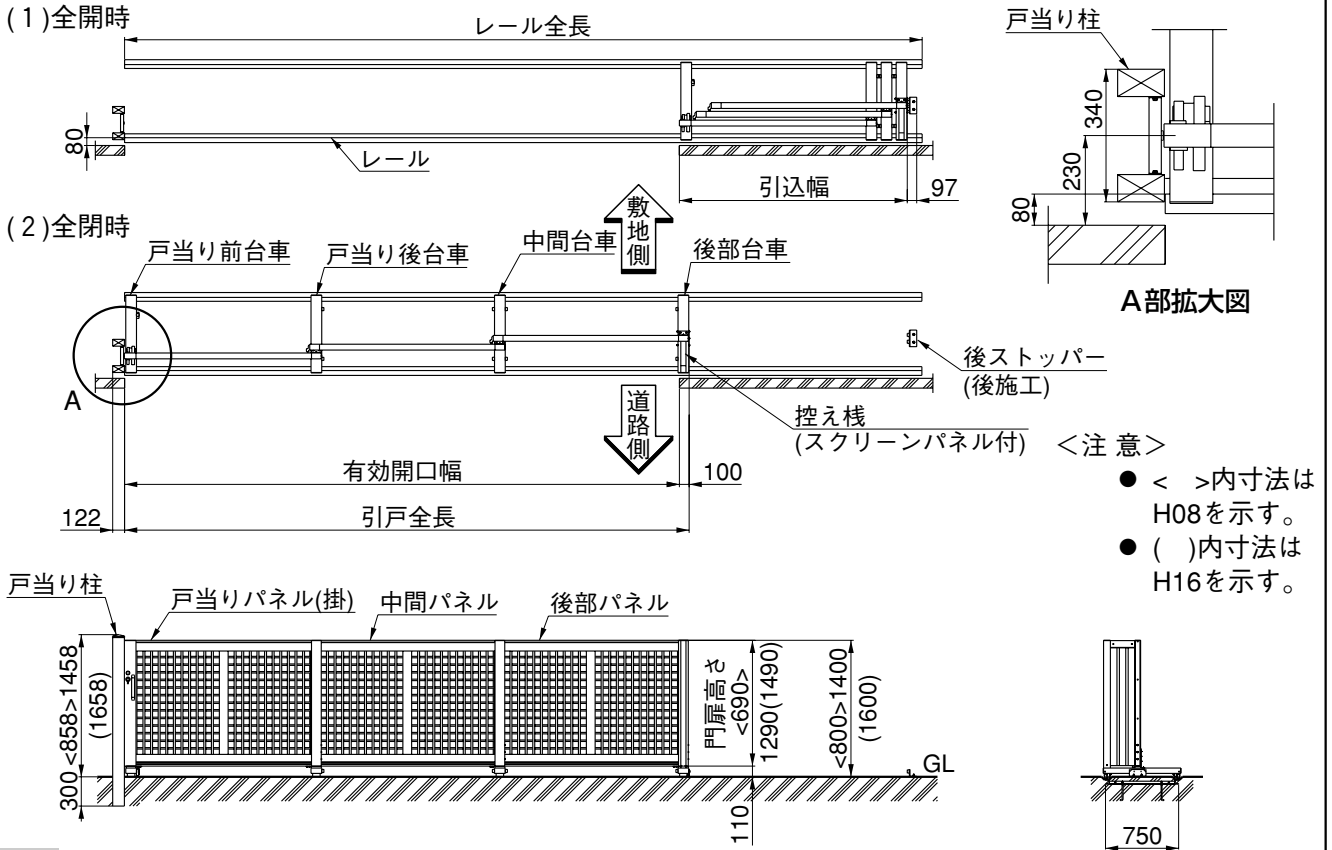
名 称	員 数		
	先頭	中間	後部
⑲ 先頭台車パネル	1	—	—
⑳ 先頭台車パネルスペーサー	1	—	—
㉑ 台車	2	1	1
㉒ 台車パネル	1	1	1
㉓ 框インナースリーブ	2	1	1
㉔ 転倒防止金具	4	2	2
㉕ 台車キャップ	4	2	2

⑦つづき

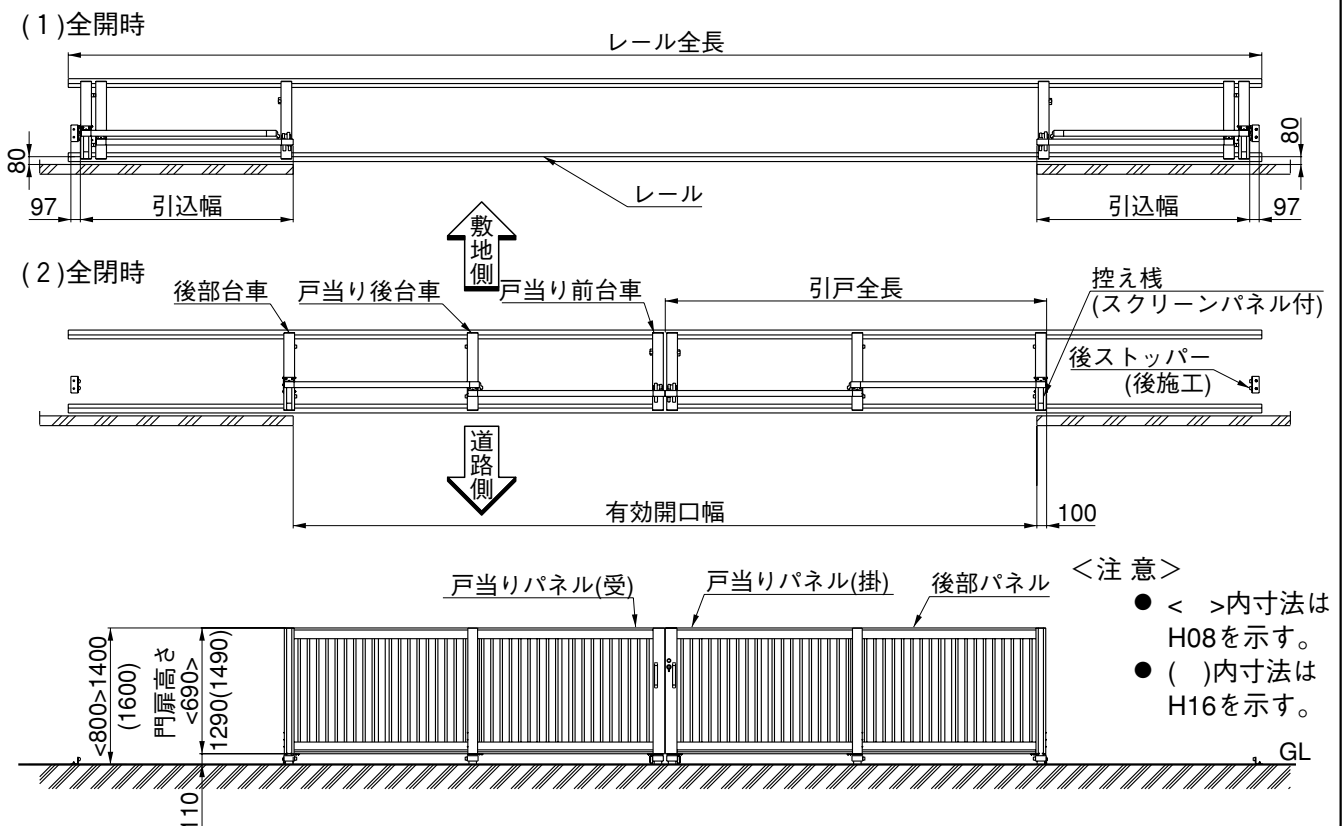
名 称	員 数		
	先頭	中間	後部
㉖ 横車	—	2	2
㉗ 横車カバー	—	2	2
㉘ 控え機金具	—	—	2
㉙ スクリーン下機金具	—	—	1
㉚ 落し棒	1	—	—
㉛ 落し棒受け	2	—	—
㉜ 把手道路側	1	—	—
㉝ 把手敷地側	1	—	—
㉞ 前ストッパー(台車)	—	—	1
㉟ 前ストッパー(GL)	—	—	1
㊱ 後部ストッパー	—	—	1
㊲ ストッパーインナースリーブ	—	—	3
㊳ 框スリーブ・台車取付ボルト M12×70六角ボルト	8	4	4
㊴ 框スリーブ・台車取付バネ座金 M12用	8	4	4
㊵ 框スリーブ・台車取付平座金 M12用	8	4	4
㊶ 台車・框取付ボルト M6×30六角ボルト(平・バネ座金付)	14	8	8
㊷ 台車・下機取付ボルト M8×16六角ボルト(平・バネ座金付)	4	2	2
㊸ 転倒防止金具取付ボルト M6×30六角ボルト(バネ座金付)	8	4	4
㊹ 横車取付ボルト M8×25六角ボルト(平・バネ座金付)	—	4	4
㊺ 前ストッパー(台車)取付ボルト M8×130六角ボルト	—	—	3
㊻ 前ストッパー(台車)取付ナット M8用	—	—	3
㊼ 前ストッパー(台車)取付平座金 M8用	—	—	6
㊽ 前ストッパー(台車)取付バネ座金 M8用	—	—	3
㊾ 台車キャップ取付ネジφ4×10トラスタッピンネジ	8	4	4
㊿ 控え機金具取付ネジ M6×30ナベ小ネジ(バネ座金・ネジロック付)	—	—	4
1 控え機取付ネジφ5×14トラスタッピンネジ(ネジロック付)	—	—	4
2 落し棒取付ネジ M5×8ナベ小ネジ(平・バネ座金付)	4	—	—
3 把手取付ネジ M10×130ナベ小ネジ(バネ座金付)	2	—	—
4 横車カバー取付ネジ M5×45ナベ小ネジ	—	2	2
5 スクリーン下機金具取付ネジφ4×10トラスタッピンネジ(ネジロック付)	—	—	2
6 スクリーン下機取付ネジφ5×14トラスタッピンネジ(ネジロック付)	—	—	2
7 前後ストッパー取付アンカーφ10×60オールアンカー	—	—	4
8 取付説明書	1	—	—

1. 姿図および基本寸法

1-1 片引き ※図はAタイプ(H14)を示す。



1-2 両引き ※図はBタイプ(H14)を示す。



1. つづき

1-3 基本寸法表

(1) 片引きタイプ

	パネル幅合せ	※1 有効開口幅	引戸 全長	※2 引込幅	レール 全長	レール組合せ
2連	W15×2	2808	2908	1683	5120	3m+2m
	W15+W20	3308	3408	2183	6120	3m×2
	W20×2	3808	3908	2183	6120	3m×2
	W20+W25	4308	4408	2683	7180	2m×2+3m
3連	W25×2	4808	4908	2683	8180	3m×2+2m
	W15+W20×2	5190	5290	2337	8180	3m×2+2m
	W20×3	5690	5790	2337	8180	3m×2+2m
	W20×2+W25	6190	6290	2837	9180	3m×3
4連	W20+W25×2	6690	6790	2837	10240	3m×2+2m×2
	W25×3	7190	7290	2837	10240	3m×2+2m×2
	W20×4	7572	7672	2491	10240	3m×2+2m×2
	W20×3+W25	8072	8172	2991	11240	3m×3+2m
5連	W20×2+W25×2	8572	8672	2991	12240	3m×4
	W20+W25×3	9072	9172	2991	12240	3m×4
	W25×4	9572	9672	2991	13300	3m×3+2m×2
	W20×4+W25	9954	10054	3145	13300	3m×3+2m×2
6連	W20×3+W25×2	10454	10554	3145	14300	3m×4+2m
	W20×2+W25×3	10954	11054	3145	14300	3m×4+2m
	W20+W25×4	11454	11554	3145	15300	3m×5
	W25×5	11954	12054	3145	15300	3m×5
7連	W20×4+W25×2	12336	12436	3299	17360	3m×5+2m
	W20×3+W25×3	12836	12936	3299	17360	3m×5+2m
	W20×2+W25×4	13336	13436	3299	17360	3m×5+2m
	W20+W25×5	13836	13936	3299	17360	3m×5+2m
8連	W25×6	14336	14436	3299	18360	3m×6

(2) 両引きタイプ

	パネル幅合せ	※1 有効開口幅	引戸 全長	※2 引込幅	レール 全長	レール組合せ
2連×2	(W15×2)×2	5627	2911	1683	9180	3m×2
	(W15+W20)×2	6627	3411	2183	11240	3m×3+2m
	(W20×2)×2	7627	3911	2183	12240	3m×4
	(W20+W25)×2	8627	4411	2683	14300	3m×4+2m
3連×2	(W25×2)×2	9627	4911	2683	15300	3m×5
	(W15+W20×2)×2	10391	10391	2337	15300	3m×5
	(W20×3)×2	11391	11391	2337	16360	3m×4+2m×2
	(W20×2+W25)×2	12391	12391	2837	18360	3m×6
4連×2	(W20+W25×2)×2	13391	13391	2837	19420	3m×5+2m×2
	(W25×3)×2	14391	14391	2837	20420	3m×6+2m
	(W20×4)×2	15155	15355	2491	20420	3m×6+2m
	(W20×3+W25)×2	16155	16355	2991	22480	3m×6+2m×2
5連×2	(W20×2+W25×2)×2	17155	17355	2991	23480	3m×7+2m
	(W20+W25×3)×2	18155	18355	2991	24480	3m×8
	(W25×4)×2	19155	19355	2991	25540	3m×7+2m×2
	(W20×4+W25)×2	19919	20119	3145	26540	3m×8+2m
6連×2	(W20×3+W25×2)×2	20919	21119	3145	27540	3m×9
	(W20×2+W25×3)×2	21919	22119	3145	28600	3m×8+2m×2
	(W20+W25×4)×2	22919	23119	3145	29600	3m×9+2m
	(W25×5)×2	23919	24119	3145	30600	3m×10
7連×2	(W20×4+W25×2)×2	24683	24883	3299	31660	3m×9+2m×2
	(W20×3+W25×3)×2	25683	25883	3299	32660	3m×10+2m
	(W20×2+W25×4)×2	26683	26883	3299	33660	3m×11
	(W20+W25×5)×2	27683	27883	3299	34720	3m×10+2m×2
8連×2	(W25×6)×2	28683	28883	3299	35720	3m×11+2m

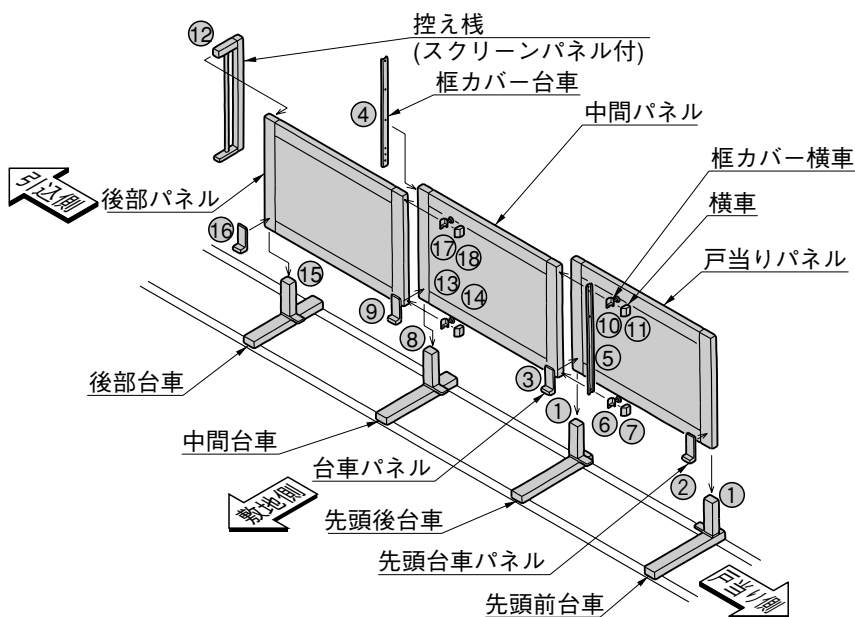
<注意>

- 有効開口幅(mm)(※1)
 (片引き) 総パネル全長-118×(n-1)-74mm
 (両引き) 総パネル全長-118×(n-2)-137mm
 (n: パネル数)

<注意>

- 引込幅(mm)(※2)
 使用最大パネル幅+154×(n-1)+29mm
 (n: パネル数)

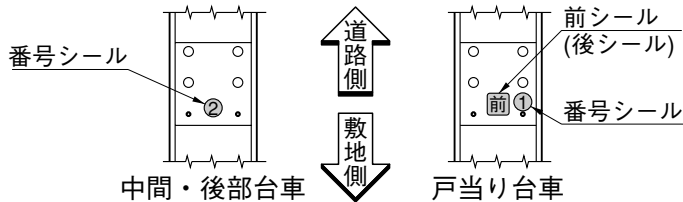
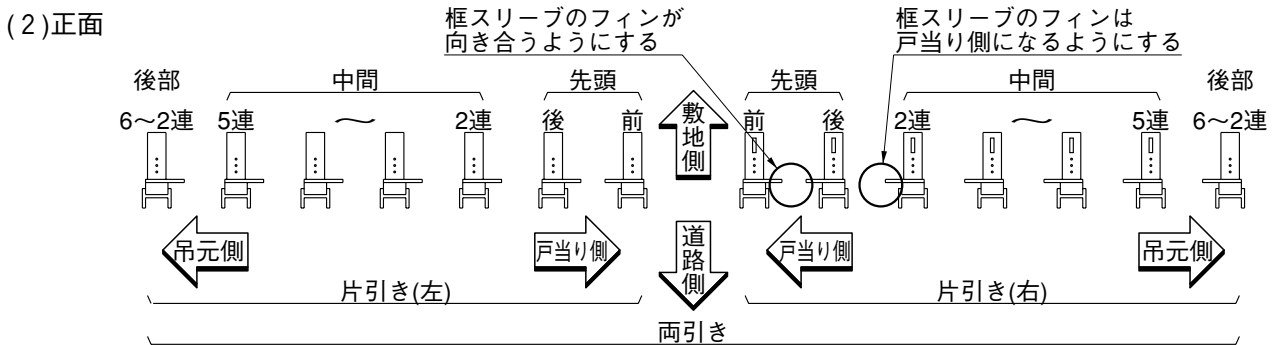
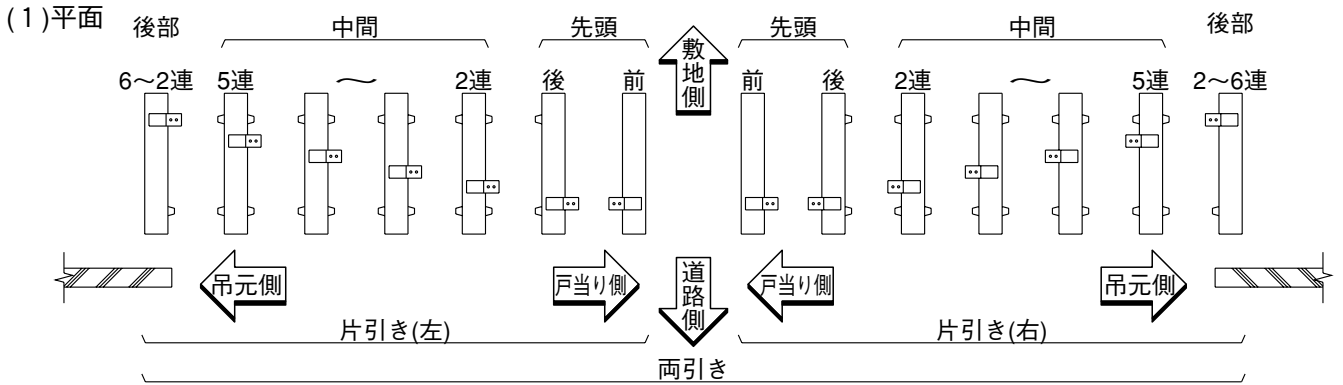
2. 組立順序



- ① 本体の組立ては上図番号順(①~⑱)に戸当り側から行なってください。詳細は次ページ以後をご覧ください。

3.台車の配列

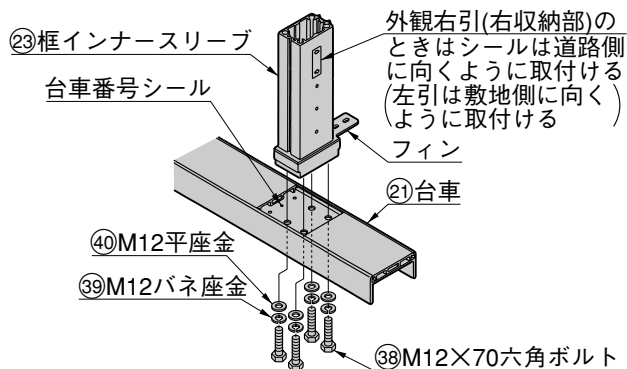
3-1 配列



図A 台車の種別

① 台車には種類があります。図Aの番号シールを参考にして、上記のように台車をレールの上にならべてください。

3-2 框スリーブの組付け

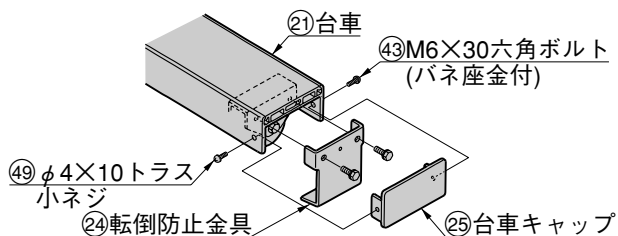


① 框スリーブのフィンの向きに注意しながら、台車と框スリーブを組付けてください。

<注意>

- 框スリーブの向きをまちがえると、台車とパネルが組付けられなくなることがありますので注意してください。
- ボルト・ネジ類はガタつきのないよう、確実に締め付けてください。

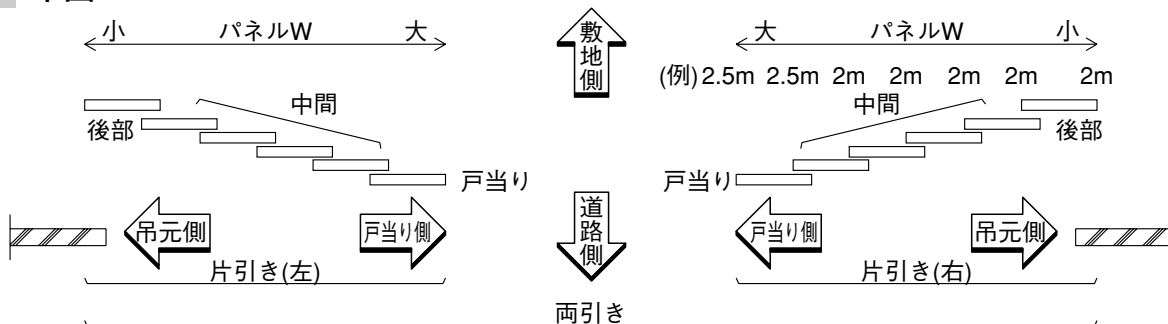
3-3 転倒防止金具の取付け



① 転倒防止金具を取付けてください。

4. パネル配置

4-1 平面



① パネルの配置は上記のようになります。

<注意>

- 戸当り側のパネルW幅は必ず吊元側のパネルW幅以上になるようにしてください。戸当り側のパネルW幅が吊元側のパネルW幅未満の場合、引込幅が大きくなりますので注意してください。

4-2 パネルの種類

(1) 戸当りパネル

<注意>

- 把手取付穴があります。

(2) 中間パネル

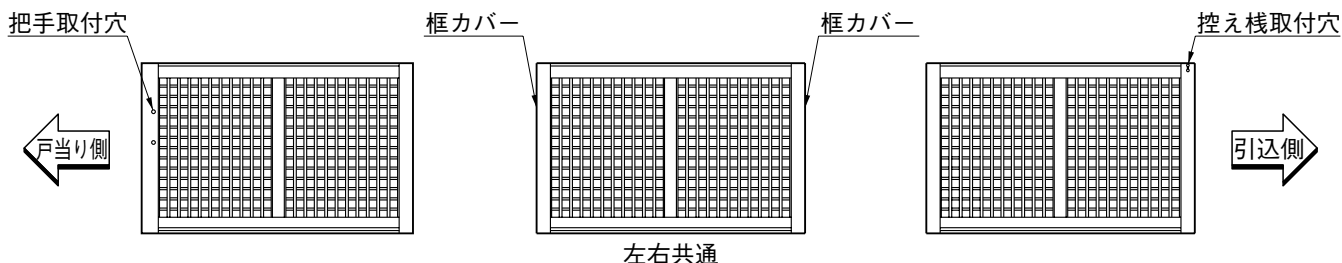
<注意>

- 框カバーは現場で組付けます。
- 框カバーの付け替えにより左右交換が可能です。

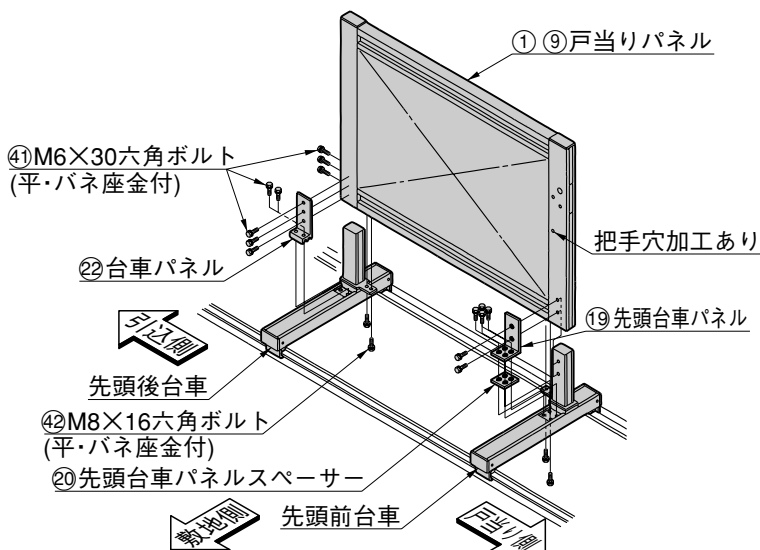
(3) 後部パネル

<注意>

- 控え架取付穴があります。



5. 戸当りパネルの組付け



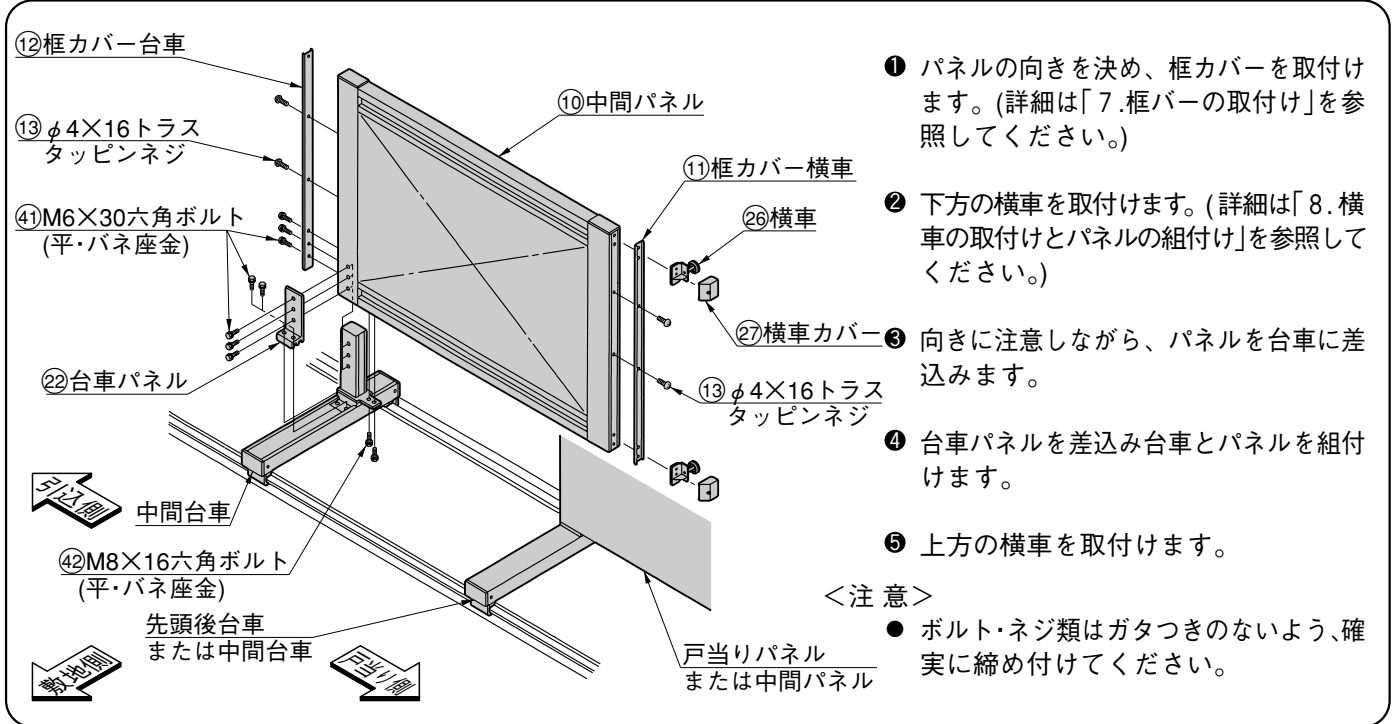
① 把手穴加工がある方を戸当り側にし、パネルを台車に差込みます。

② 台車パネルを差込み、台車とパネルを組付けます。

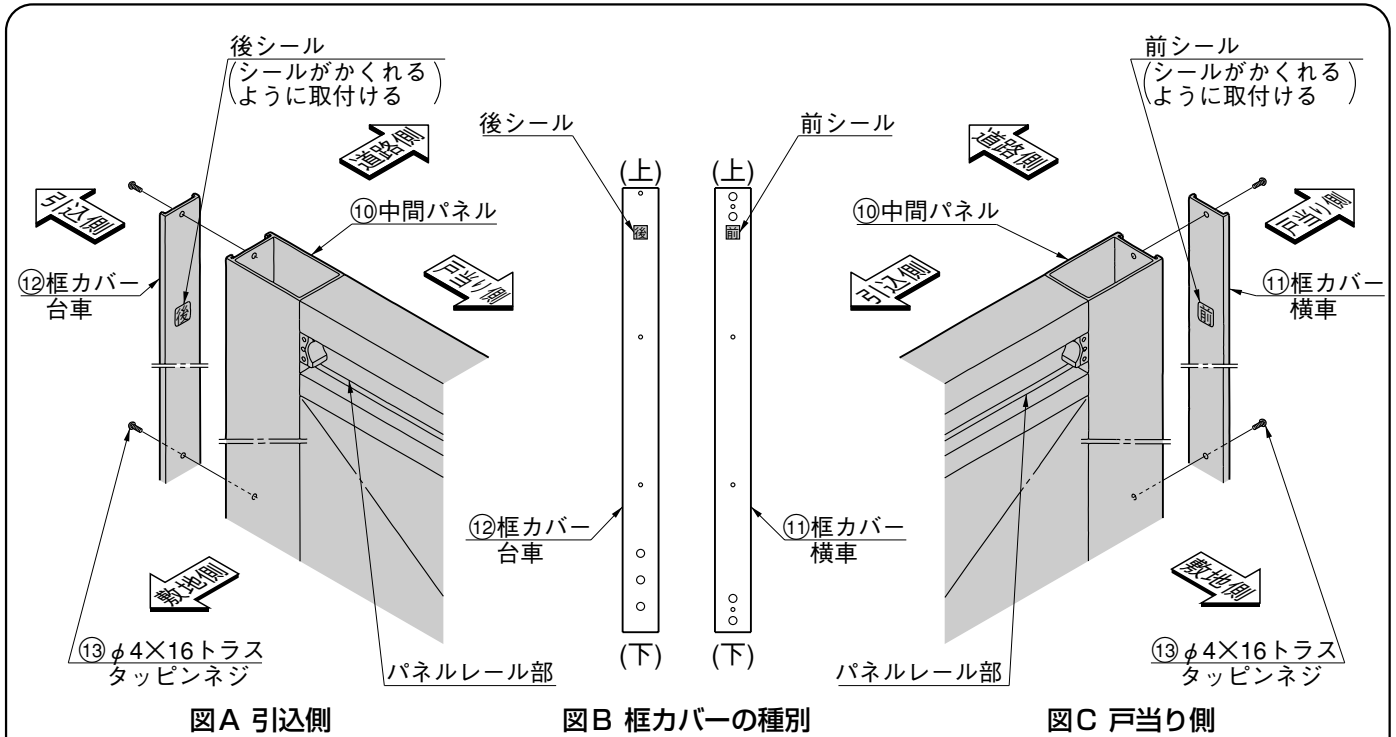
<注意>

- 本体破損の原因となりますので、パネル下方から取付けるM8×16六角ボルト(平・バネ座金付)は必ず取付けてください。
- ボルト・ネジ類はガタつきのないよう、確実に締め付けてください。

6. 中間パネルの組付け



7. 框カバーの取付け

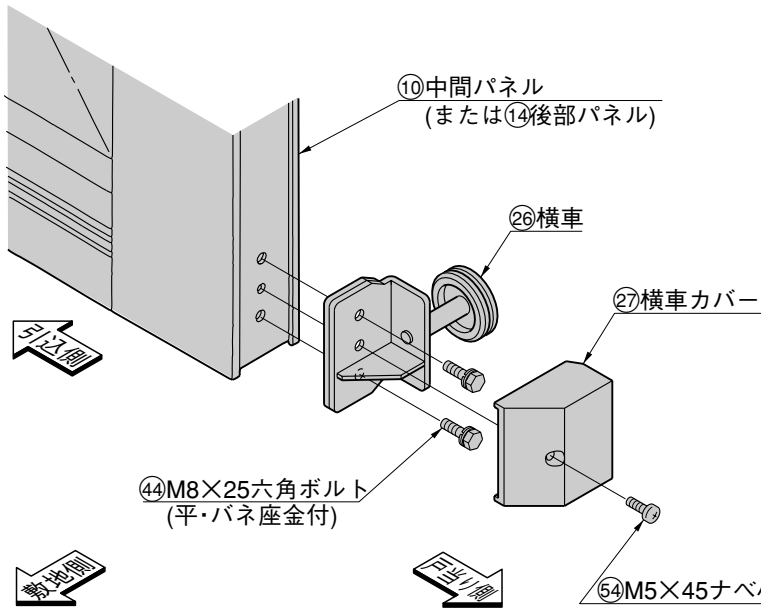


- ① パネルレール部を敷地側にし、引込側に框カバー台車を、戸当り側に框カバー横車を前・後シールがかくれるように取付けます。

<注意>

- 框カバーは前・後シールが貼ってある側が上部になります。上下をまちがえると、台車や横車がパネルに組付かなくなりますので注意してください。
- 框カバーは必ず前・後シールがかくれるように取付けてください。シールが見えるように取付けると不安定になり、横車が取付けられなくなりますので注意してください。

8.横車の取付けとパネルの組付け



- ① パネルの戸当り側の框下方に横車を取付けます。
- ② 横車の凹部に前連のパネルレールの凸部が入るように、パネルを差込みます。
- ③ パネルの吊元側の框下方にある樹脂キャップを外し、パネルを台車に差込みます。
- ④ 台車パネルを差込み、台車とパネルを組付けます。

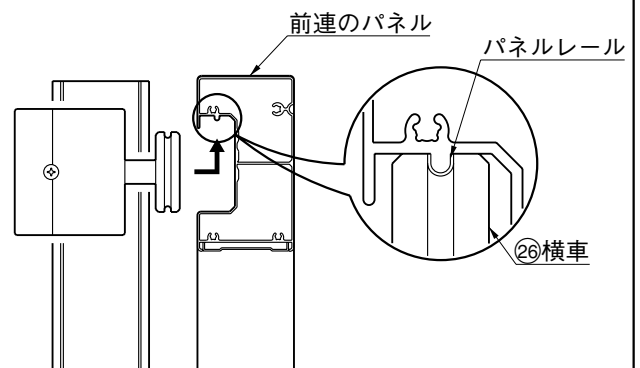
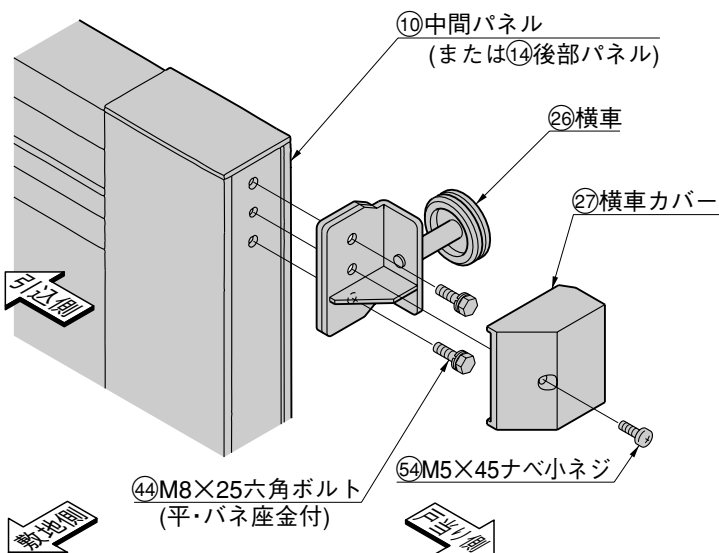
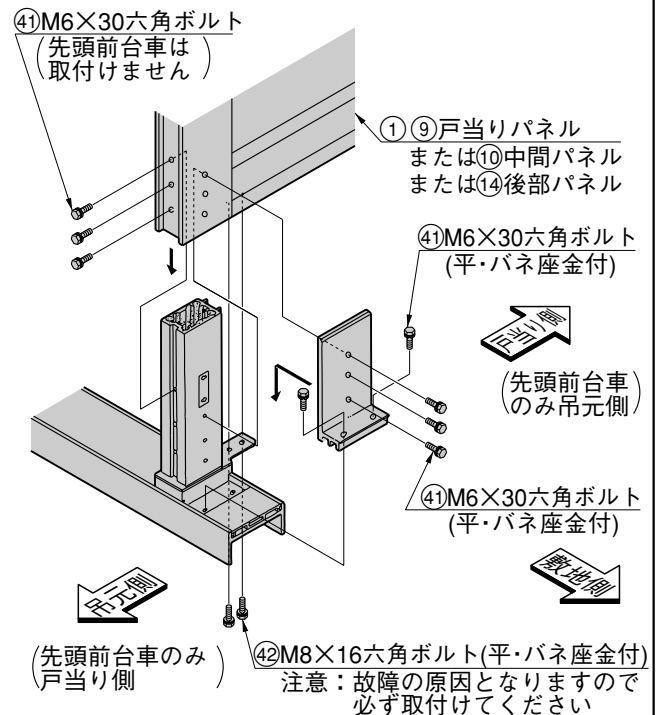
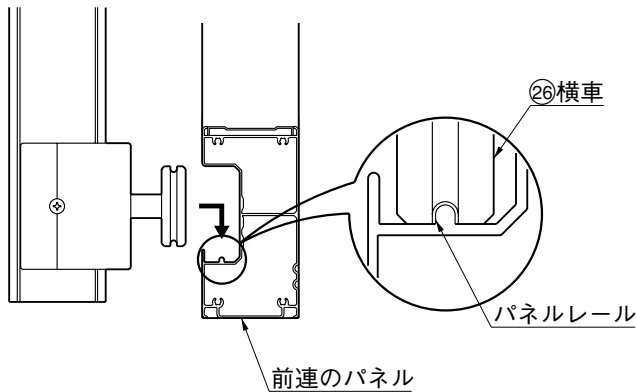
<注意>

- 本体破損の原因となりますので、パネル下方から取付けるM8×16六角ボルト(平・バネ座金付)は必ず取付けてください。

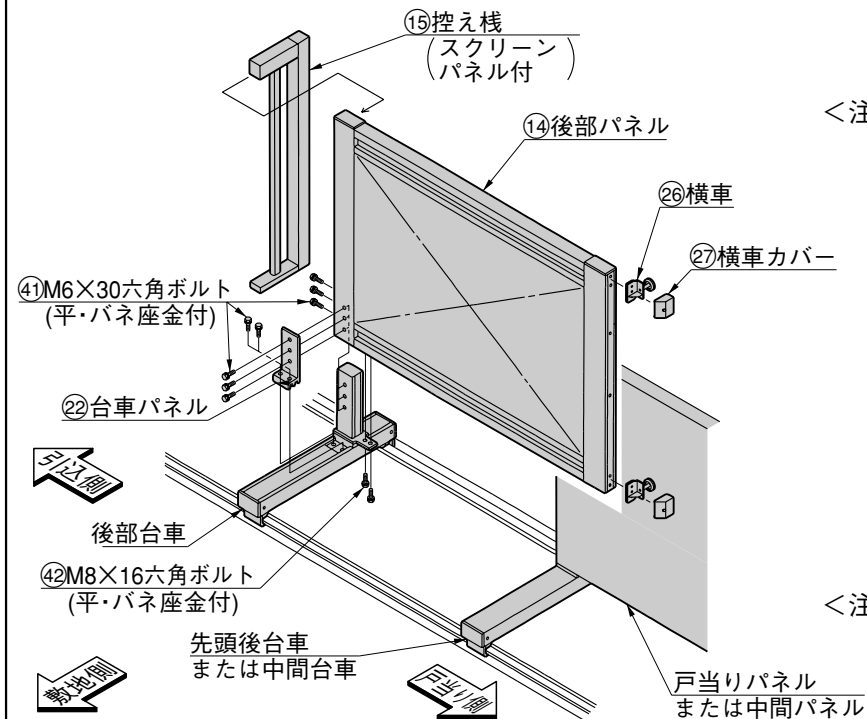
- ⑤ 横車の凹部に前連のパネルレールの凸部が入るように、框上方の横車を取付けます。

<注意>

- ボルト・ネジ類はガタつきのないよう、確実に締め付けてください。



9.後部パネルの組付け



① 下方の横車を取付けます。

<注意>

- H08の場合は、控え棧(スクリーンパネル付)を取付けます。(詳細は「10-2 H08の場合」を参照してください。)

② 向きに注意しながらパネルを台車に差込みます。

③ 台車パネルを差込み、台車とパネルを組付けます。

④ 上方の横車を取付けます。

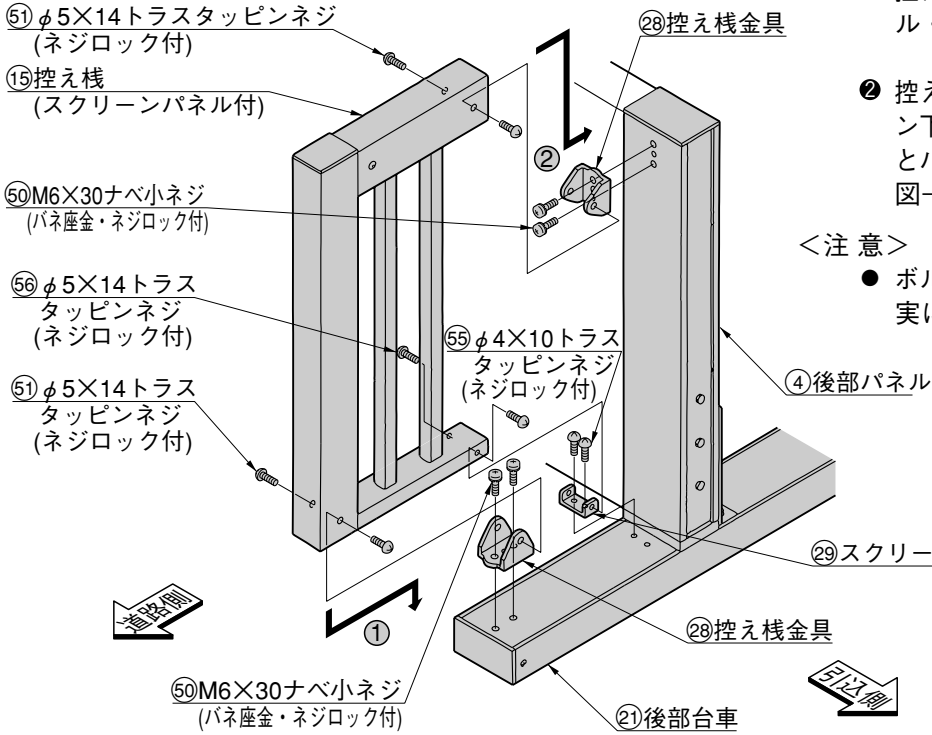
⑤ H14・16の場合、控え棧,控え棧(スクリーンパネル付)を取付けます。(詳細は「10-1 H14・16の場合」を参照してください。)

<注意>

- ボルト・ネジ類はガタつきのないよう、確実に締め付けてください。

10. 控え棧(スクリーンパネル付)の取付け

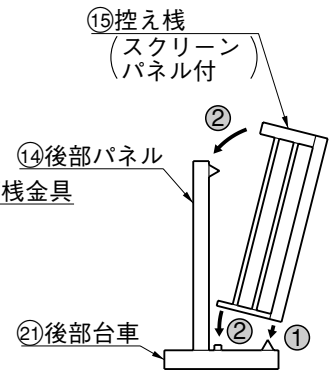
10-1 H14・16の場合



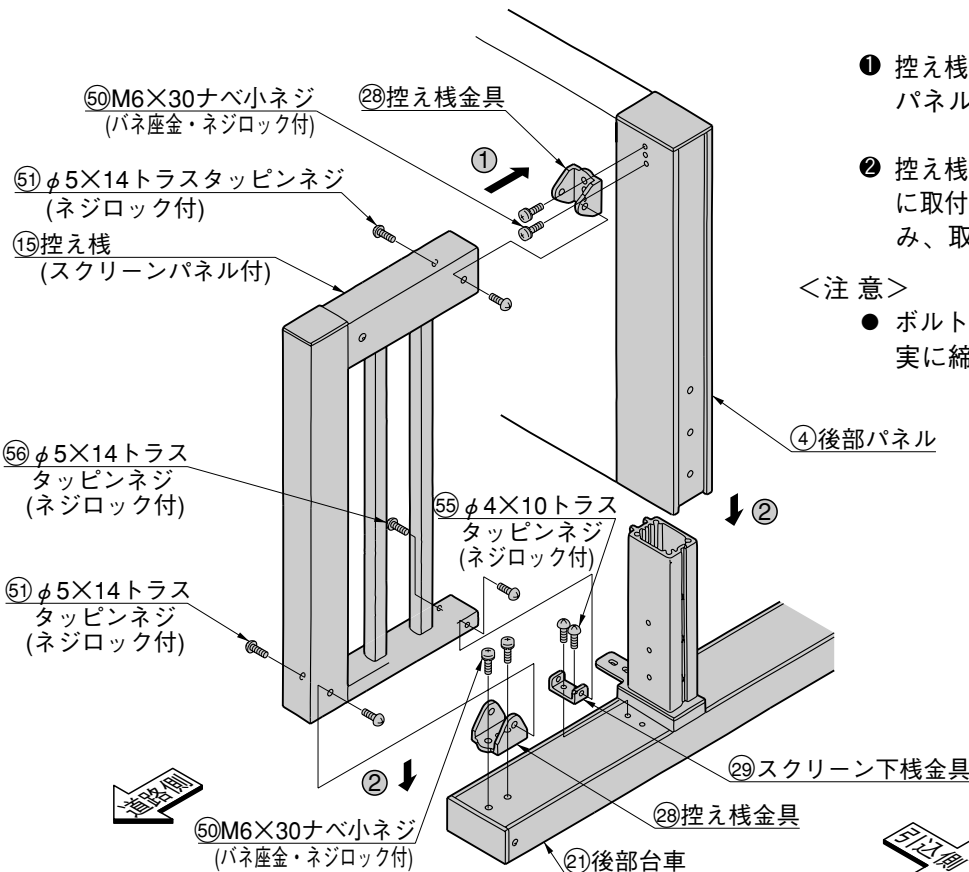
- ① 控え棧金具・スクリーン下棧金具をパネル・台車に取付けます。
- ② 控え棧を台車側の控え棧金具・スクリーン下棧金具に差込み(左図→①)、そのあとパネル側の控え棧金具に差込んで(左図→②)取付けます。

<注意>

- ボルト・ネジ類はガタつきのないよう、確実に締め付けてください。



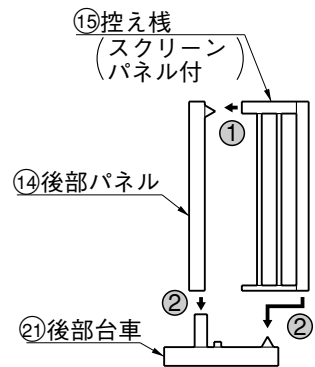
10-2 H08の場合



- ① 控え棧金具をパネルに取付け、控え棧をパネルに取付けます。(左図→①)
- ② 控え棧金具・スクリーン下棧金具を台車に取付け、控え棧のパネルを台車に差込み、取付けます。(左図→②)

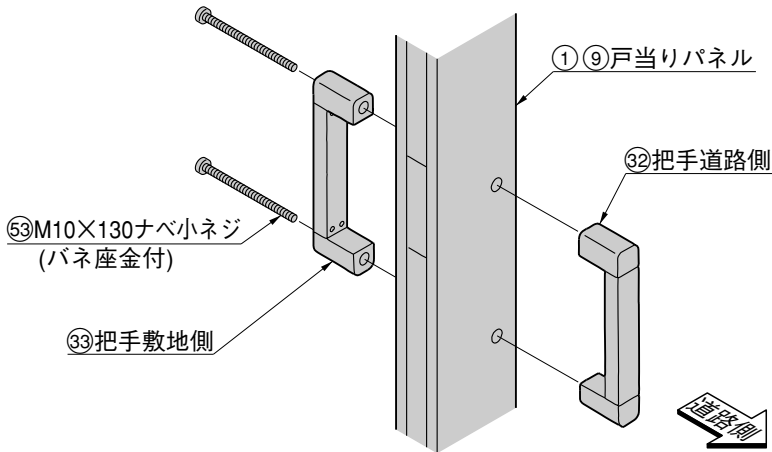
<注意>

- ボルト・ネジ類はガタつきのないよう、確実に締め付けてください。



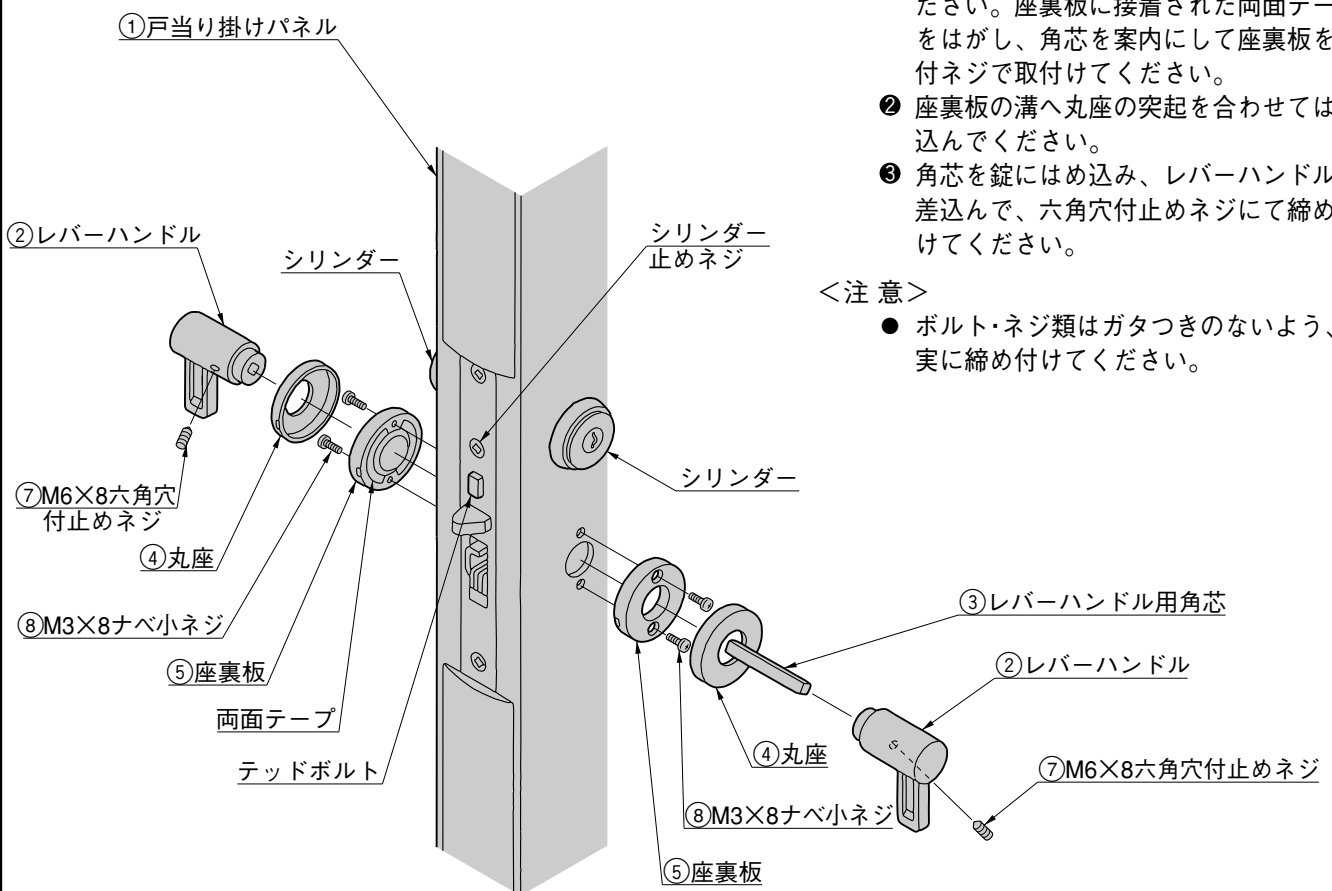
11. 把手と錠の取付け

11-1 把手の取付け



- ① 左図のように戸当りパネルに把手を取付けてください。

11-2 錠の取付け



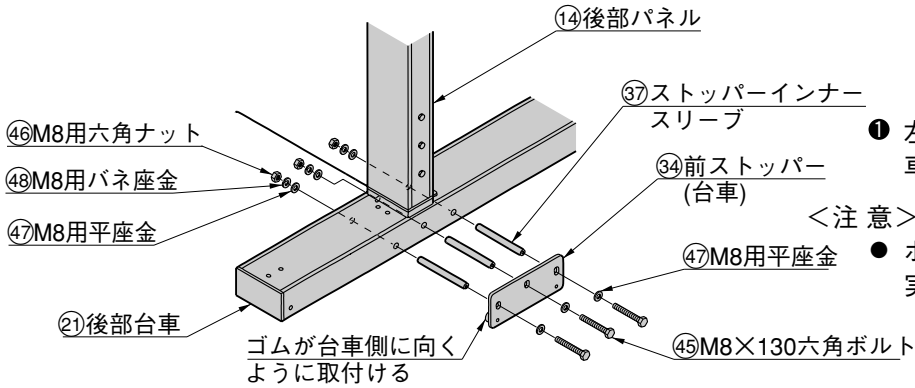
- ① 座裏板を戸当り受けパネルに取付けてください。座裏板に接着された両面テープをはがし、角芯を案内にして座裏板を取付ネジで取付けてください。
- ② 座裏板の溝へ丸座の突起を合わせてはめ込んでください。
- ③ 角芯を錠にはめ込み、レバーハンドルを差込んで、六角穴付止めネジにて締め付けてください。

<注意>

- ボルト・ネジ類はガタつきのないよう、確実に締め付けてください。

12.前後ストッパーの取付け

12-1 前ストッパー(台車)の取付け

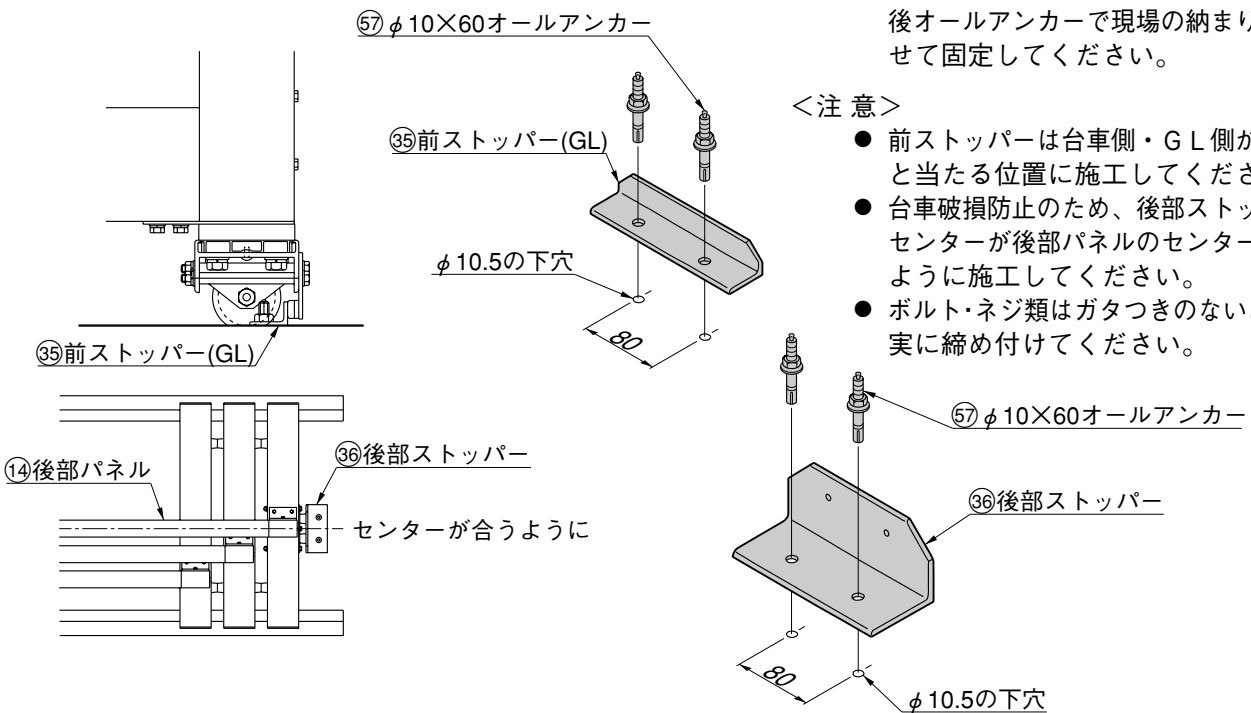


① 左図のように後部台車に前ストッパー(台車)を取付けます。

<注意>

● ボルト・ネジ類はガタつきのないよう、確実に締め付けてください。

12-2 前・後ストッパー(G L)の取付け



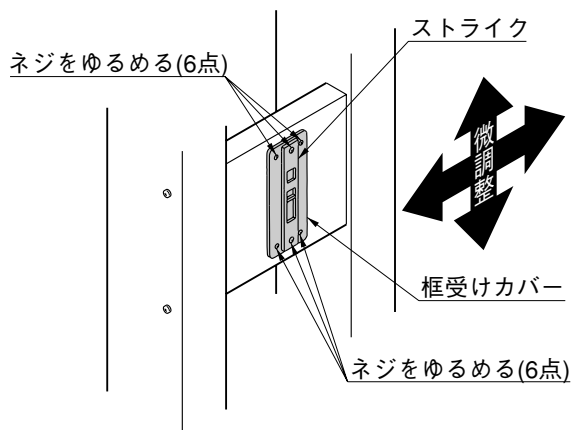
① ストッパーは本体がすべて組み上がった後オールアンカーで現場の納まりに合わせて固定してください。

<注意>

● 前ストッパーは台車側・GL側がきちんと当たる位置に施工してください。
● 台車破損防止のため、後部ストッパーのセンターが後部パネルのセンターに合うように施工してください。
● ボルト・ネジ類はガタつきのないよう、確実に締め付けてください。

13.ストライク(錠受け)の調整

13-1 片開きの場合のストライク(錠受け)の調整

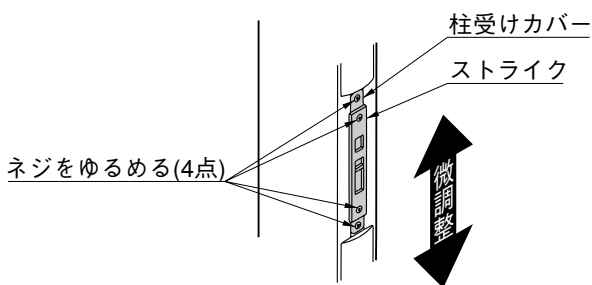


- ① 施工終了後、ストライク・柱受けカバーのネジ6点をゆるめて、錠本体とストライクの位置を合わせてください。

<注意>

- ネジ6点をはずしてしまうと裏板がはずれ落ちてしまい、ふたたび組付けられなくなりますので絶対にはずさないようにしてください。

13-2 両開きの場合のストライク(錠受け)の調整



- ① 施工終了後、ストライク・桁受けカバーのネジ4点をゆるめて、錠本体とストライクの位置を合わせてください。

<注意>

- ネジ4点をはずしてしまうと裏板がはずれ落ちてしまい、ふたたび組付けられなくなりますので絶対にはずさないようにしてください。

工事店様へ

- 仕上げ後、本体についているモルタルを完全に拭き取ってください。硬化後拭き取りますと表面を痛めますのでご注意ください。
- みだりに改造、変更はしないでください。
- 施工終了後、取付説明書は施主様にお渡しください。

● 御使用いただきましてありがとうございました。

施主様へ

- 月に一度程度のお手入れで美しさが長く保てます。汚れの軽い場合は水にぬらした柔らかいぞうきんで拭き取ってください。また汚れのひどい場合はうすめた中性洗剤で拭き取ったのち洗剤が残らないように拭き取ってください。

取説コード

D277

98-04A
200310D_1001