

# ファインテラス 前面パネル枠組立施工マニュアル

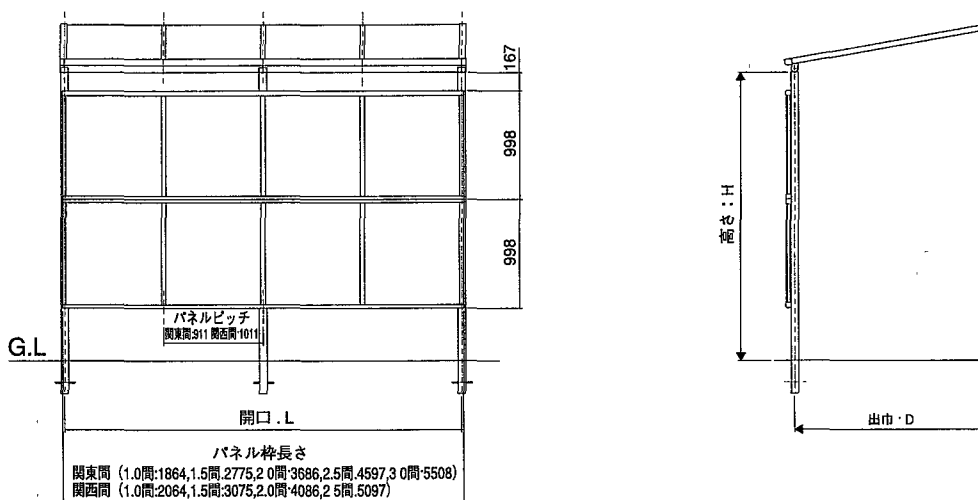
マニュアル番号 ME-1583

## ■ 販売店、工事店様へのお願い。

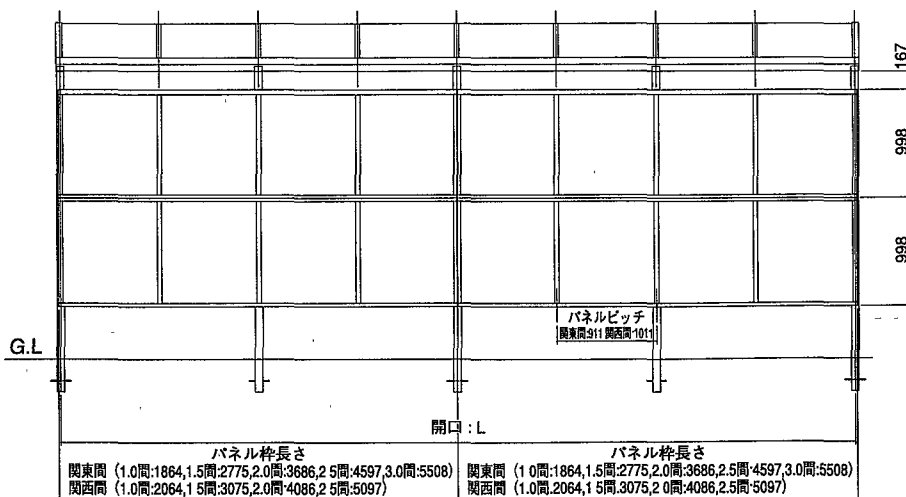
- ・テラス本体の組立施工マニュアルも合わせてお読みください。
- ・パネルを前面に取付けた場合、雨樋は柱の側面に取付けてください。

## ■ 規格寸法図

### 単体



### 連棟



■ 梱包明細

製品名称	製品記号	梱包内容			
パネル枠 関東間	SHFIT8 JG ZP10	上下枠 L=1864 2本	セット部品 SE-1484-01		
		方立 L=938 1本	上下枠ブラケット RL 各2		
		押え材 L=941 3本	M4X10トラス小ネジ 13本		
		側枠 L=938 2本	上下枠キャップ RL 各2		
		グレチャンセット L=970 4本	M8X14六角ボルト 4本		
		M8袋ナット 4ヶ	M4X16トラスタッピン2種 7本		
		M8スプリングワッシャー 4ヶ	組立施工マニュアル 1ヶ		
		φ4X13セルフドリリングネジ 9本			
ZP15	SHFIT8	上下枠 L=2775 2本	セット部品 SE-1484-02		
		方立 L=938 2本	上下枠ブラケット RL 各3		
		押え材 L=941 4本	M4X10トラス小ネジ 17本		
		側枠 L=938 2本	上下枠キャップ RL 各2		
		グレチャンセット L=970 6本	M8X14六角ボルト 6本		
		M8袋ナット 6ヶ	M4X16トラスタッピン2種 9本		
		M8スプリングワッシャー 6ヶ	組立施工マニュアル 1ヶ		
		φ4X13セルフドリリングネジ 13本			
ZP20	SHFIT8	上下枠 L=3686 2本	セット部品 SE-1484-03		
		方立 L=938 3本	上下枠ブラケット RL 各3		
		押え材 L=941 5本	M4X10トラス小ネジ 21本		
		側枠 L=938 2本	上下枠キャップ RL 各2		
		グレチャンセット L=970 8本	M8X14六角ボルト 6本		
		M8袋ナット 6ヶ	M4X16トラスタッピン2種 11本		
		68スプリングワッシャー 6ヶ	組立施工マニュアル 1ヶ		
		φ4X13セルフドリリングネジ 13本			
ZP25	SHFIT8	上下枠 L=4597 2本	セット部品 SE-1484-04		
		方立 L=938 4本	上下枠ブラケット RL 各4		
		押え材 L=941 6本	M4X10トラス小ネジ 25本		
		側枠 L=938 2本	上下枠キャップ RL 各2		
		グレチャンセット L=970 10本	M8X14六角ボルト 8本		
		M8袋ナット 8ヶ	M4X16トラスタッピン2種 13本		
		88スプリングワッシャー 8ヶ	組立施工マニュアル 1ヶ		
		φ4X13セルフドリリングネジ 17本			
ZP30	SHFIT8	上下枠 L=5508 2本	セット部品 SE-1484-05		
		方立 L=938 5本	上下枠ブラケット RL 各4		
		押え材 L=941 7本	M4X10トラス小ネジ 29本		
		側枠 L=938 2本	上下枠キャップ RL 各2		
		グレチャンセット L=970 12本	M8X14六角ボルト 8本		
		M8袋ナット 8ヶ	M4X16トラスタッピン2種 17本		
		M8スプリングワッシャー 8ヶ	組立施工マニュアル 1ヶ		
		φ4X13セルフドリリングネジ 17本			
パネル枠 関西間	SHFIT8 JG ZP10W	上下枠 L=2064 2本	セット部品 SE-1484-01		
		方立 L=938 1本	上下枠ブラケット RL 各2		
		押え材 L=941 3本	M4X10トラス小ネジ 13本		
		側枠 L=938 2本	上下枠キャップ RL 各2		
		グレチャンセット L=970 4本	M8X14六角ボルト 4本		
		M8袋ナット 4ヶ	M4X16トラスタッピン2種 7本		
		M8スプリングワッシャー 4ヶ	組立施工マニュアル 1ヶ		
		φ4X13セルフドリリングネジ 9本			
ZP15W	SHFIT8	上下枠 L=3075 2本	セット部品 SE-1484-02		
		方立 L=938 2本	上下枠ブラケット RL 各3		
		押え材 L=941 4本	M4X10トラス小ネジ 17本		
		側枠 L=938 2本	上下枠キャップ RL 各2		
		グレチャンセット L=970 6本	M8X14六角ボルト 6本		
		M8袋ナット 6ヶ	M4X16トラスタッピン2種 9本		
		M8スプリングワッシャー 6ヶ	組立施工マニュアル 1ヶ		
		φ4X13セルフドリリングネジ 13本			
ZP20W	SHFIT8	上下枠 L=4086 2本	セット部品 SE-1484-03		
		方立 L=938 3本	上下枠ブラケット RL 各3		
		押え材 L=941 5本	M4X10トラス小ネジ 21本		
		側枠 L=938 2本	上下枠キャップ RL 各2		
		グレチャンセット L=970 8本	M8X14六角ボルト 6本		
		M8袋ナット 6ヶ	M4X16トラスタッピン2種 11本		
		68スプリングワッシャー 6ヶ	組立施工マニュアル 1ヶ		
		φ4X13セルフドリリングネジ 13本			
ZP25W	SHFIT8	上下枠 L=5097 2本	セット部品 SE-1484-04		
		方立 L=938 4本	上下枠ブラケット RL 各4		
		押え材 L=941 6本	M4X10トラス小ネジ 25本		
		側枠 L=938 2本	上下枠キャップ RL 各2		
		グレチャンセット L=970 10本	M8X14六角ボルト 8本		
		M8袋ナット 8ヶ	M4X16トラスタッピン2種 13本		
		88スプリングワッシャー 8ヶ	組立施工マニュアル 1ヶ		
		φ4X13セルフドリリングネジ 17本			
ポリカーボネート板 関東間	AJG	R32M	ポリカーボネート板(マット)	W:895 X H:956 X t:2	2枚
		R33M	ポリカーボネート板(マット)	W:895 X H:956 X t:2	3枚
ポリカーボネート板 関西間	AJG	R32MW	ポリカーボネート板(マット)	W:995 X H:956 X t:2	2枚
		R33MW	ポリカーボネート板(マット)	W:995 X H:956 X t:2	3枚
間柱	SHFIT8 JG	CRP	標準タイプ	間柱	L=2800 1本
		BRP	ベランダ柱 一般・大限	間柱	L=2500 1本
		RP	移動桁タイプ 一般・大限	間柱	L=2900 1本
		RPL	移動桁タイプ 一般・大限	長間柱	L=3200 1本
		RPS	移動桁タイプ 積雪	間柱	L=3200 1本
		RPSL	移動桁タイプ 積雪	長間柱	L=3500 1本
柱固定金具	SHFIT8 JG	PKB	一般 柱固定金具 1	桁受けブラケット:1, アンカー棒:1, 六角ボルトM8X16:2, ワッシャーM8用:2, スプリングワッシャーM8用:2, 袋ナットM8用:2, トラスタッピン3種 φ5X12:4	
		PKBS	積雪 間柱固定金具 1	アンカー棒:1, 柱固定金具(連棟用):1, 柱固定裏板(連棟用):1, 六角ボルトM8X16:2, ワッシャーM8用:2, スプリングワッシャーM8用:2, トラスタッピン3種 φ5X12:4	

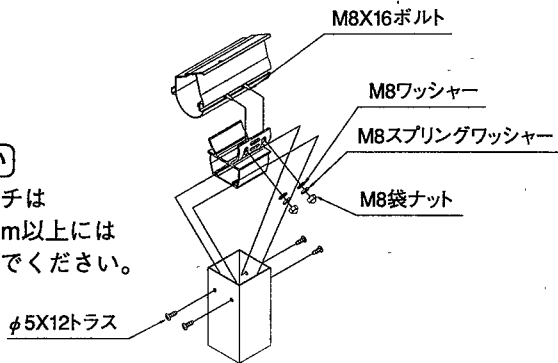
## ■ 組立手順

### 1 間柱（一般）の取付け

- ・テラス本体の柱の組立と同じ段階で間柱を前桁に取付けてください。

**お願い**

柱ピッチは  
2022mm以上には  
しないでください。

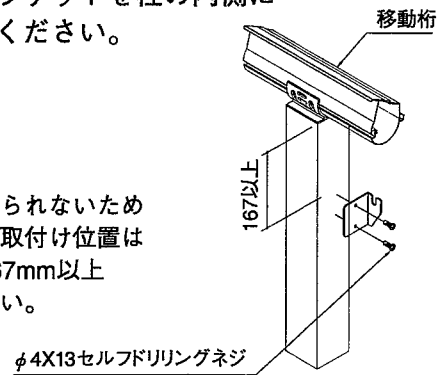


### 2 上下枠ブラケットの取付け

- ・上下枠ブラケットを柱の内側に取付けてください。

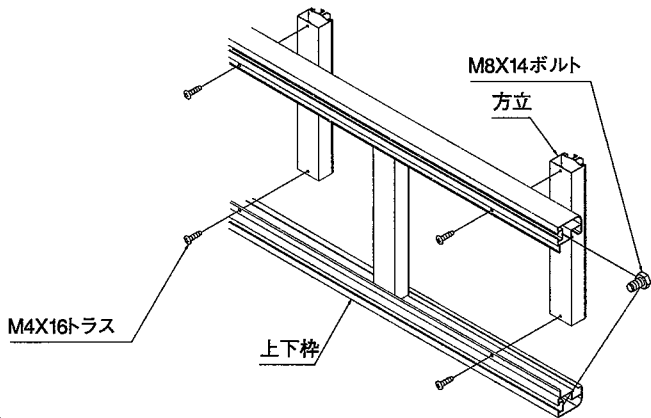
**お願い**

雨樋が取付けられないため  
ブラケットの取付け位置は  
間柱上から167mm以上  
あけてください。



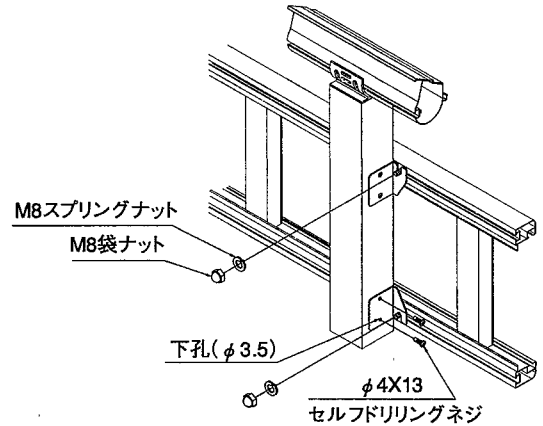
### 3 枠の組立

- ・方立を上下枠に取付けてください。
- ・上下枠のボルト溝にそれぞれ柱の数だけM8X14ボルトを入れてください。



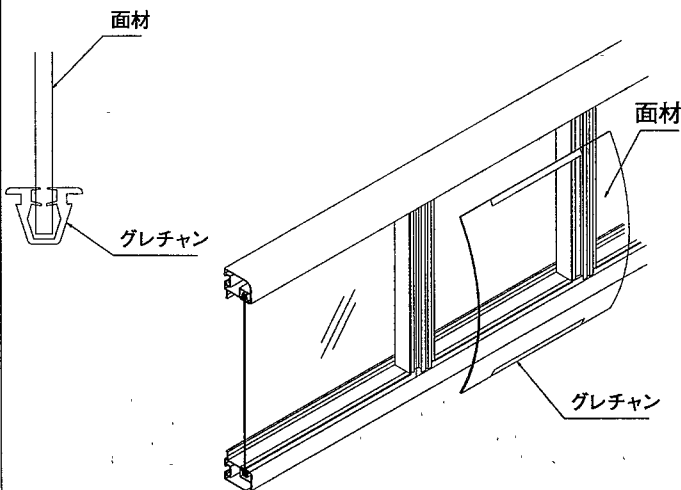
### 4 枠の取付け

- ・ボルトを上下枠ブラケットへかけて下部の上下枠ブラケットの位置を決め下孔(φ3.5)をあけて取付けてください。



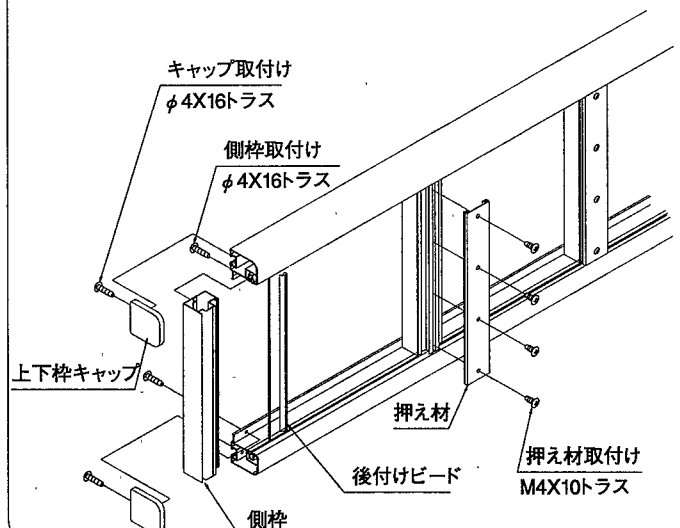
### 5 面材の取付け

- ・面材の上下にグレチャンを付けてから溝にはめ込んでください。



### 6 面材の固定

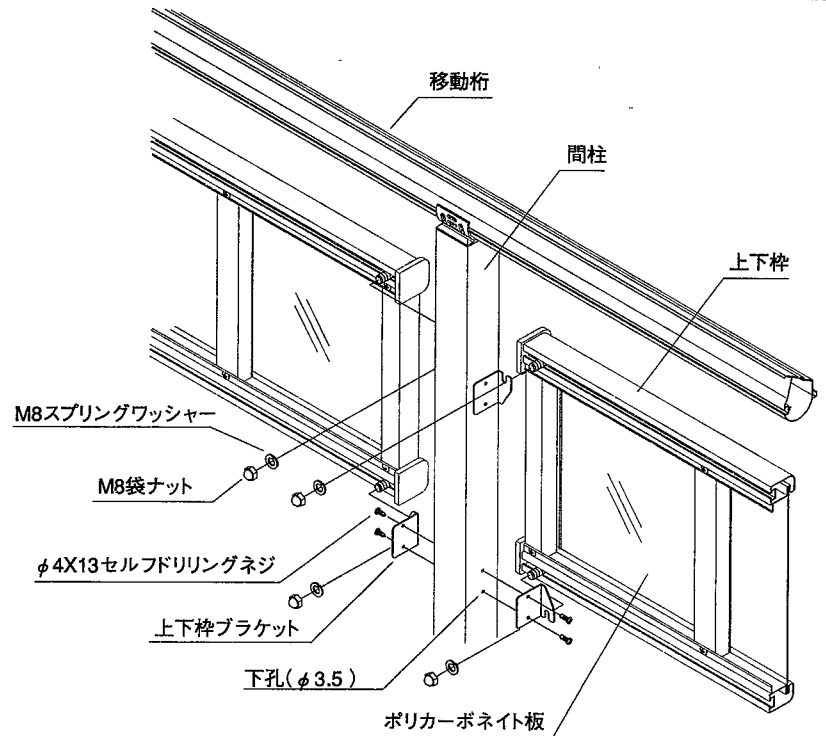
- ・押え材、側枠により面材を固定します。



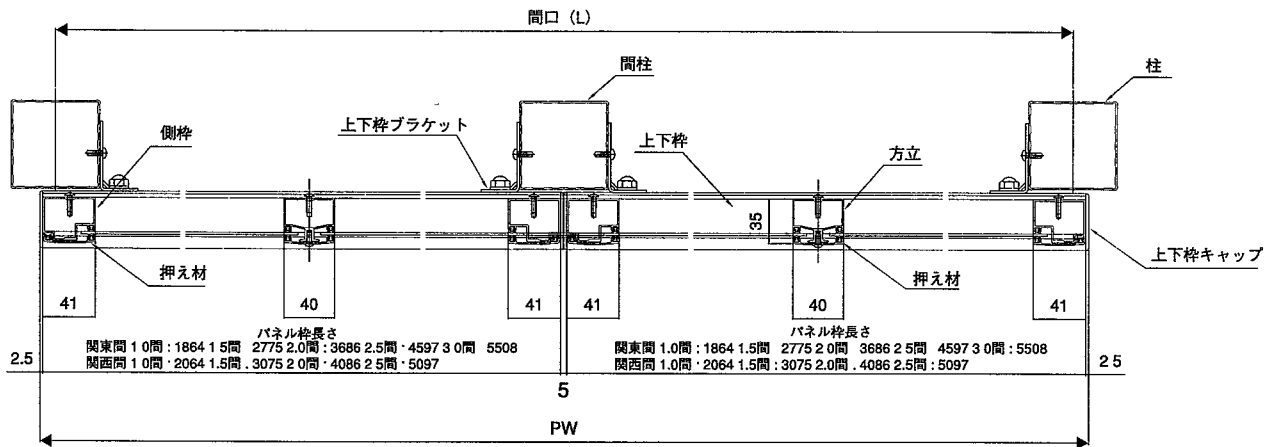
## 組立手順 (連棟部分)

### 連棟部の取付け

- ・パネル枠の連棟部になる間柱の左右に、間柱上から167mm以上あけ、上部の上下枠ブラケットを取付けてください。
- ・単体と同様に、上下枠へM8X14ボルトを入れ、パネル枠の組立をして押え材・側枠により面材の固定をしてください。
- ・すべて組まれたパネル枠を、上部の上下枠ブラケットへかけてから、下部の上下枠ブラケットの位置を決めて、下孔(φ3.5)をあけて取付けてください。
- ・M8スプリングワッシャー・M8袋ナットでパネル枠を固定してください。

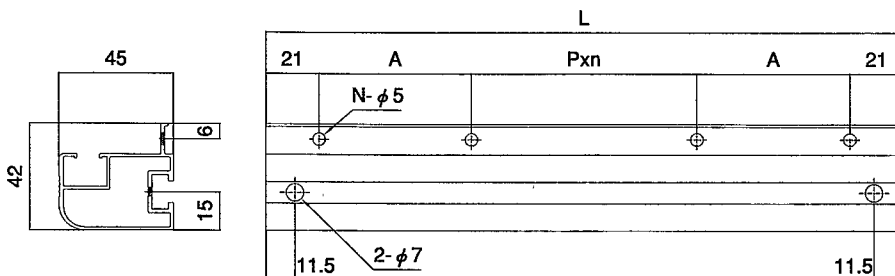


### 連棟 横断面図



**お願い** 関西間の場合や柱を間口方向に移動した場合は、柱の外々寸法よりパネル寸法 (PW) の方が大きくなるため、現場に応じて下記の加工図を参考に、A寸法を調整して切詰めをしてください。なお、ポリカーボネイト板も切詰めになります。

### 加工図(上下枠)



	L	A	PXn	N
関東間1.0間	1864	911	—	3
1.5間	2775	911	911x1	4
2.0間	3686	911	911x2	5
2.5間	4597	911	911x3	6
3.0間	5508	911	911x4	7
関西間1.0間	2064	1011	—	3
1.5間	3075	1011	1011x1	4
2.0間	4086	1011	1011x2	5
2.5間	5097	1011	1011x3	6