

着脱式サポート

取付説明書 — メジャーポートR・メジャーポートF メジャーポートR ウッド調・バークポート —

- このたびは、東洋エクステリア製品をお買いあげいただきましてまことにありがとうございます。
- 正しく施工、組付をしていただく為に、施工前に必ず取付説明書をお読みください。

■梱包明細書

①本体セット 共通

名 称	2 本入	3 本入
サポート	2	3

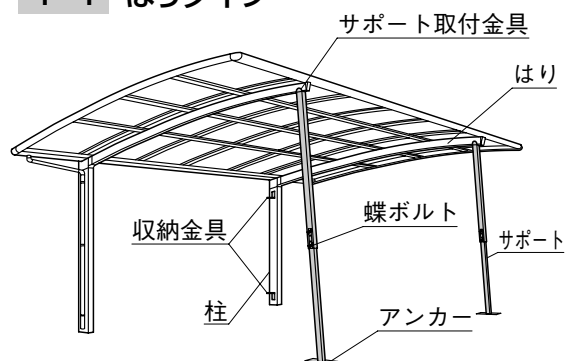
②部品セット

名 称	はりタイプ サポートA		上吊りタイプ サポートC	
	2本入用	3本入用	2本入用	3本入用
サポート取付金具	2	3	—	—
上吊り用サポート取付金具(上)	—	—	2	3
上吊り用サポート取付金具(下)	—	—	2	3
アジャスターワッシャー厚さ4mm	4	6	—	—
サポート取付金具用六角ボルト M8×85	2	3	—	—
上吊り用サポート取付金具用六角ボルト M8×60	—	—	2	3

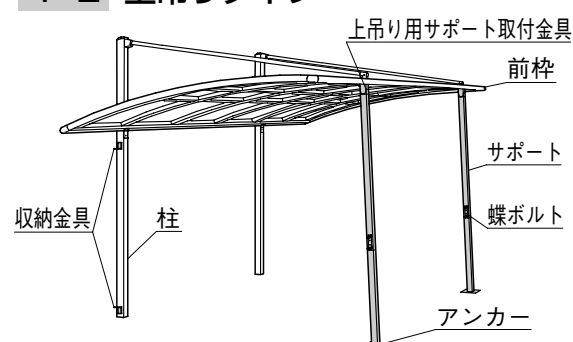
名 称	はりタイプ サポートA		上吊りタイプ サポートC	
	2本入用	3本入用	2本入用	3本入用
M8六角ナット	2	3	2	3
M8平座金	4	6	4	6
M8バネ座金	2	3	2	3
M4ターンナット M4×20ナベ小ネジ	—	—	8	12
ターンナット用ネジ φ4×14ナベ小ネジ	—	—	8	12
蝶ボルト M6×14	4	6	4	6
アンカー φ6	2	3	2	3
フネ	2	3	2	3
収納金具	4	6	4	6
収納金具固定ネジ φ4×25ナベタッピンネジ	8	12	8	12
取扱説明書	1	1	1	1
取付説明書	1	1	1	1

1. 姿図および各部名称

1-1 はりタイプ



1-2 上吊りタイプ



2. 基礎の施工

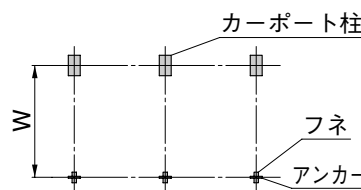


図2-1

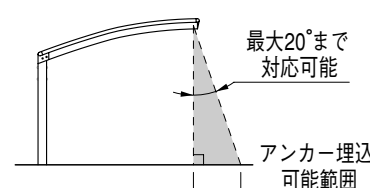


図2-2

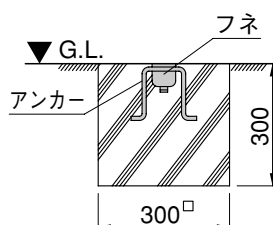


図2-3

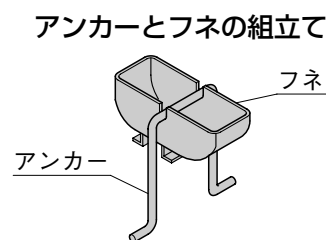


図2-4

- アンカーとフネの基礎位置W寸法を決めます。(図2-1)
- アンカー埋込みは、最大20°までの間で行ってください。(図2-2)
 - 基礎寸法は、図2-3を参照してください。

3. サポート取付金具の取付け

3-1 はりタイプ

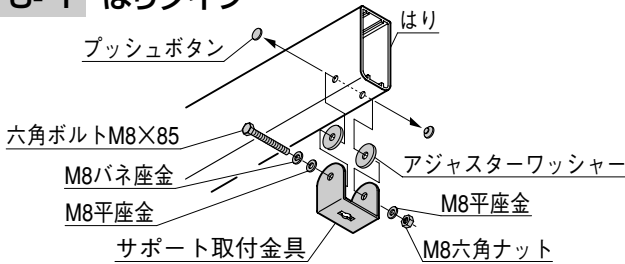


図3-1

■ はり先端の側面についているプッシュボタンをはずして、サポート取付金具をはりに取付けてください。

<注意>

- アジャスターワッシャーをはりと金具の間に入れて、はりと金具のすき間を調整してください。
- メジャーポートRウッド調の場合は、アジャスターワッシャーは不要です。

3-2 上吊りタイプ

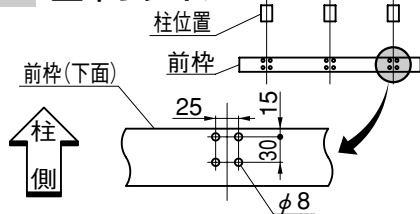


図3-2

■ 現場にて、前枠下面にφ8の穴をあけてください。(図3-2)

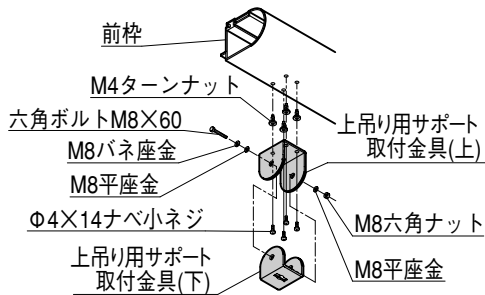
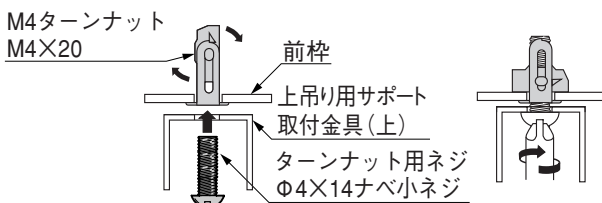


図3-3

■ 上吊り用サポート取付金具(上)(下)を、前枠に取付けてください。(図3-3)

ターンナットの使用法



■ ターンナット用ネジを上吊り用サポート取付金具(上)を通して、M4ターンナットに差込んでください。

■ 手回しドライバーでターンナット用ネジを押しながら締めつけて、前枠と上吊り用サポート取付金具を固定してください。

4. 収納金具の取付け

(1) 柱の加工と金具の取付け

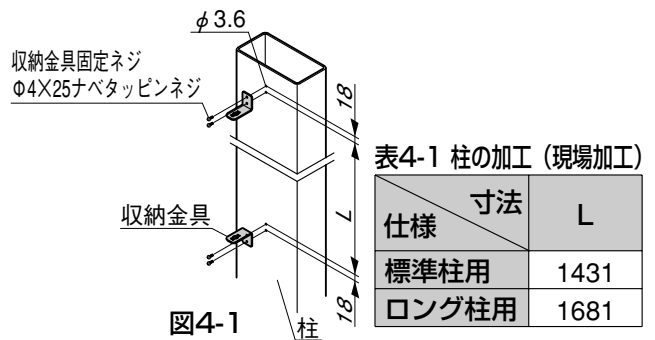


図4-1

表4-1 柱の加工(現場加工)

仕様	寸法	L
標準柱用		1431
ロング柱用		1681

■ 収納金具はサポート1本につき2個使用します。現場にてカーポートの柱にφ3.6の穴をあけてください。(図4-1)

■ 収納金具を固定ネジで柱に取付けてください。(図4-1)

<注意>

- 収納金具は、じゃまにならない面に取付けてください。

(2) サポートの収納方法

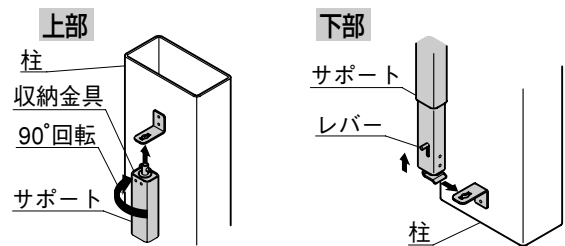


図4-2

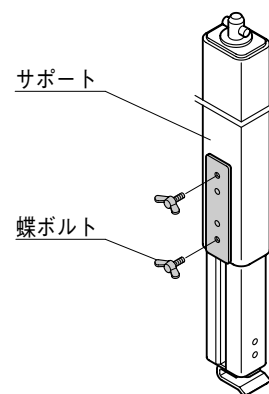
図4-3

■ サポート頭部を柱上部の収納金具に差し込みます。

■ 90°回して金具に引っかけます。(図4-2)

■ サポートレール下部のレバーを引き上げながら、柱下部の収納金具に引っかけてレバーを離します。(図4-3)

5. 蝶ボルトの取付け



■ 蝶ボルトをサポート本体の金具に取付けてください。

工事店様へ

● みだりに改造、変更はしないでください。

● 施工終了後、取扱説明書は施主様にお渡しください。

取説コード

D224

96-02A
200311C_1001