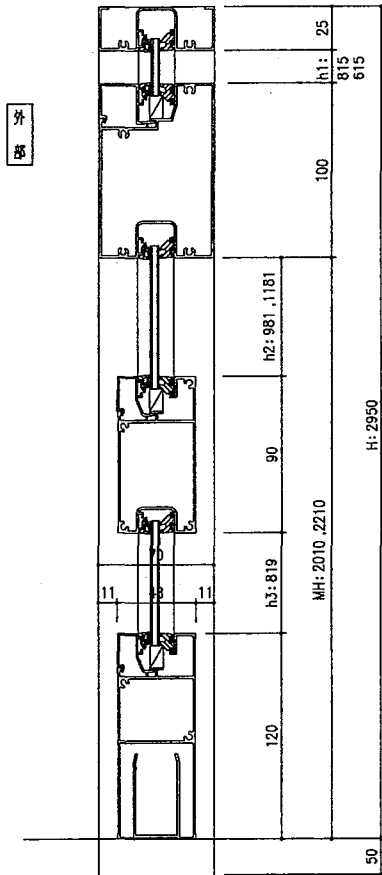


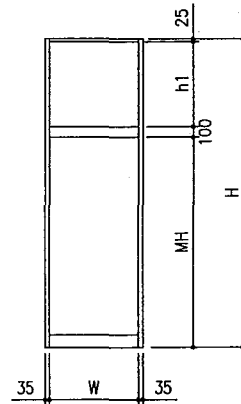
基本納まり図

● 嵌殺し窓 H:24, 22, 20

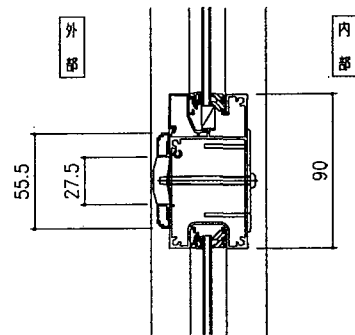
< たて断面図 >



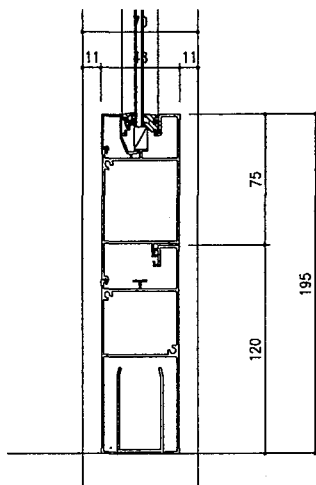
内部



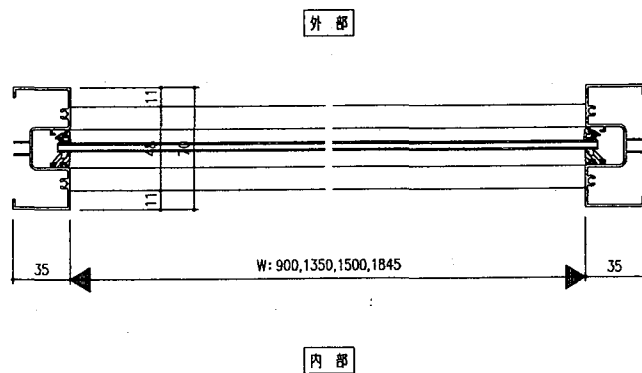
< 中骨 (ポスト付) >



< たて断面図 (増巾木) >



< 横断面図 >



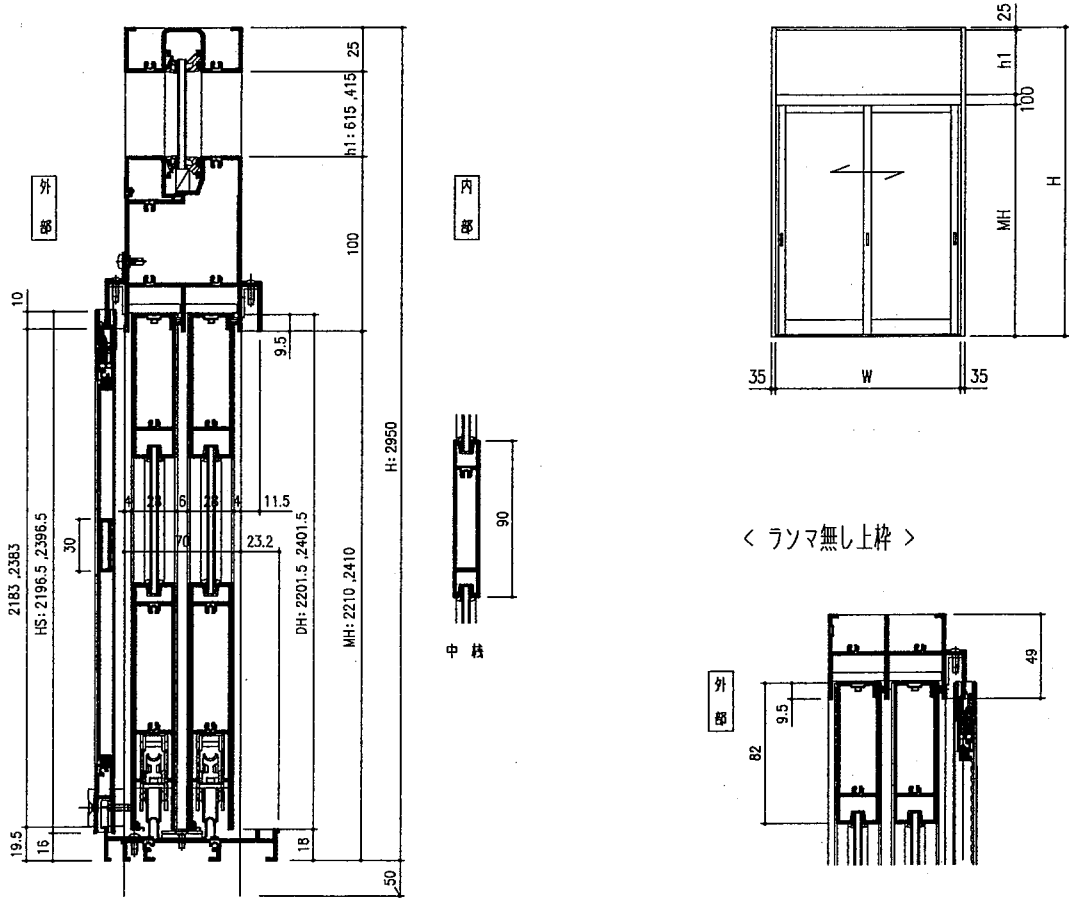




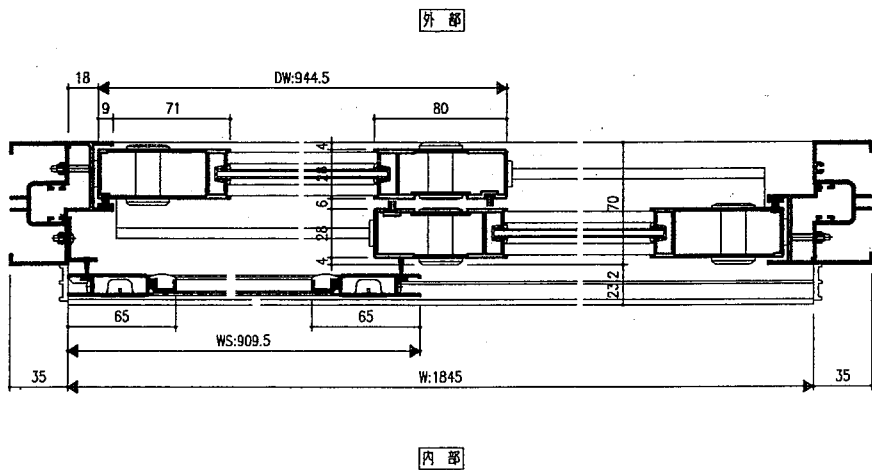
基本納まり図

● 玄関引戸 H:22, 24 2P

< たて断面図 >



< 横断面図 >

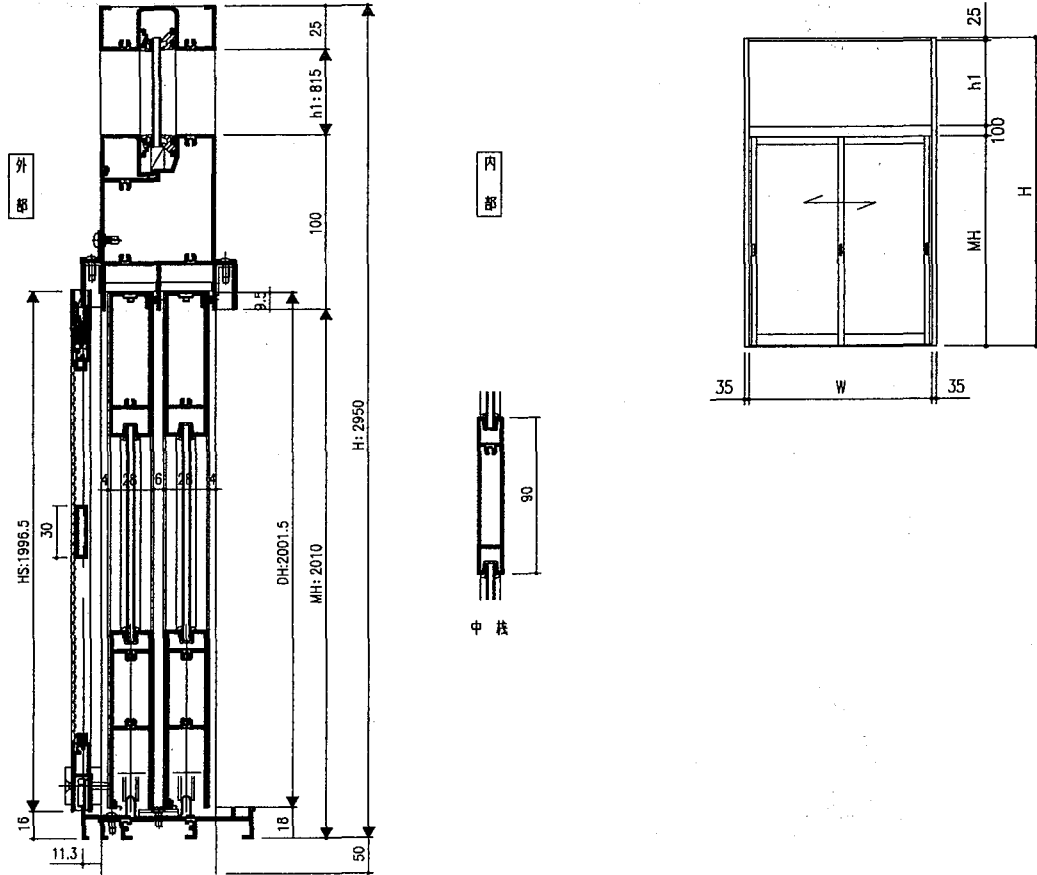




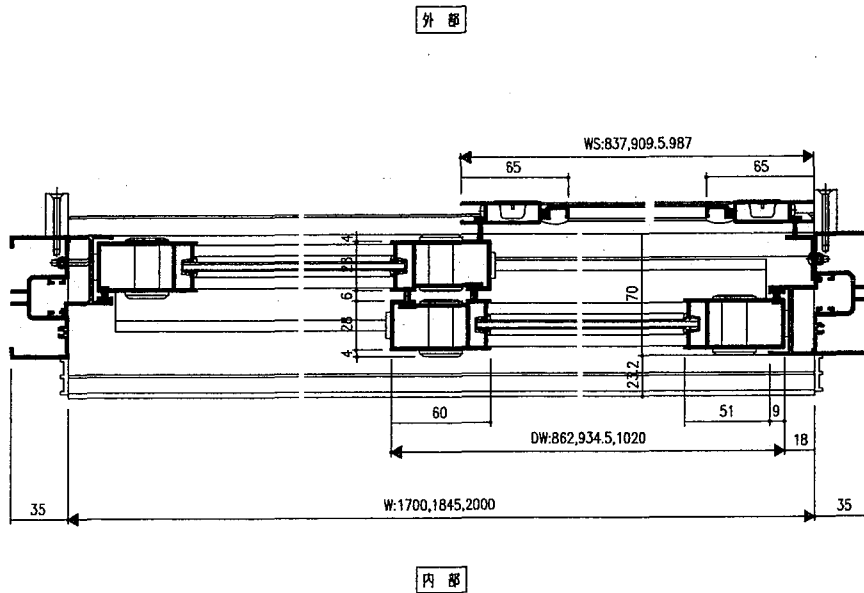
基本納まり図

● 玄関引戸 H:20 (外付網戸レールタイプ)

< たて断面図 >



< 横断面図 >

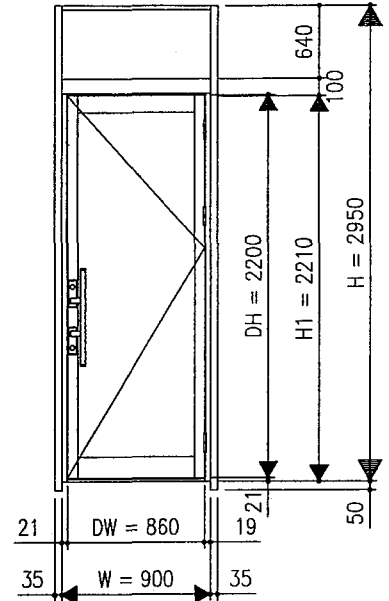
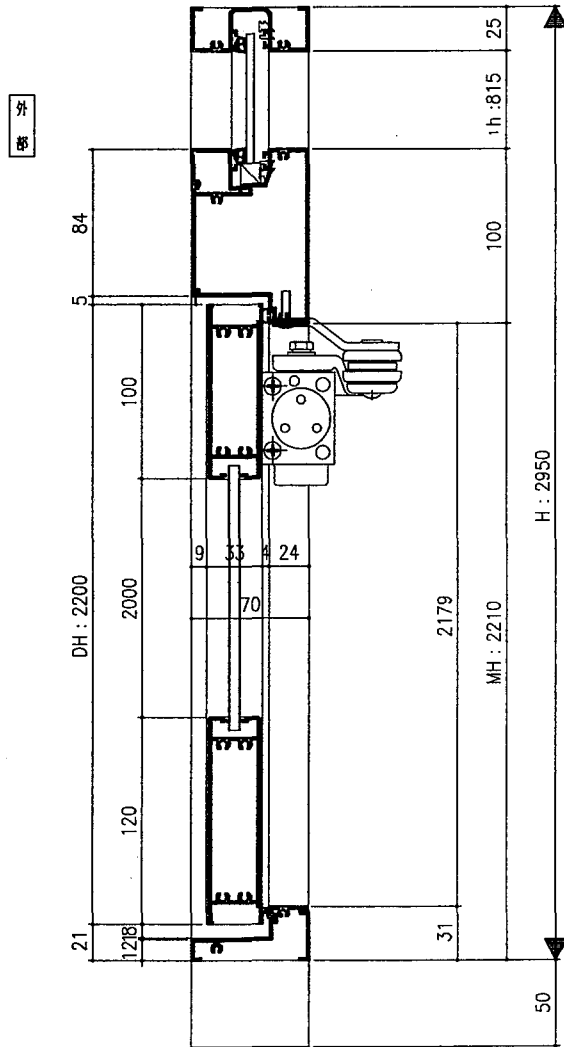




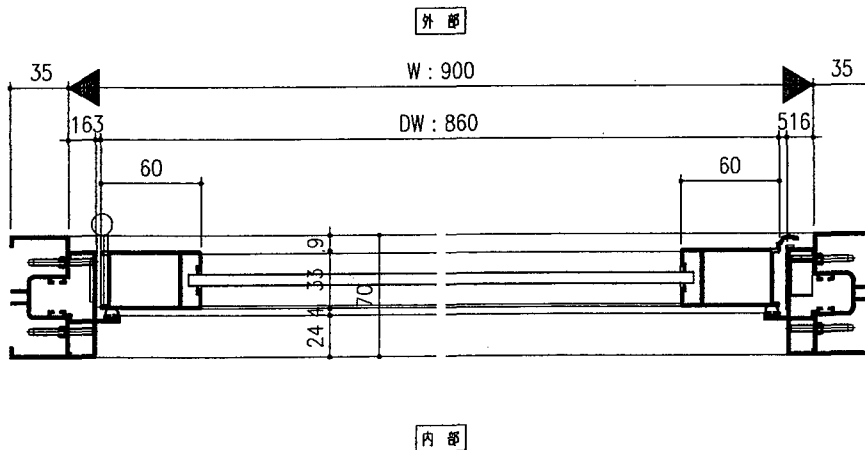
基本納まり図

● ドア (H: 22タイプ)

< たて断面図 >



< 横断面図 >

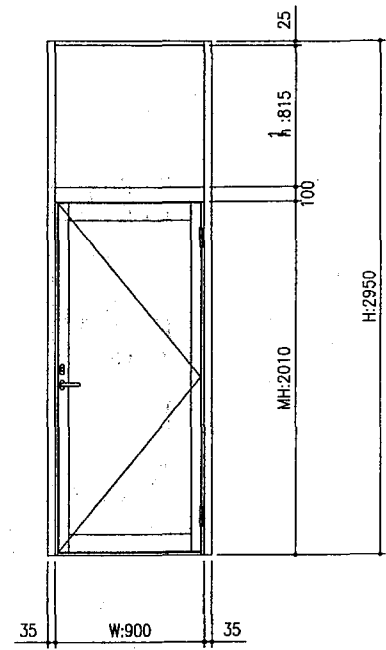
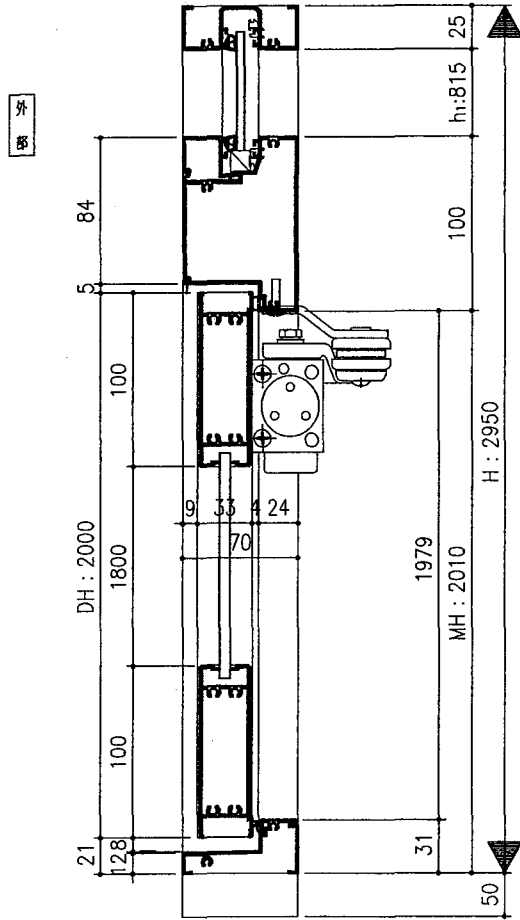




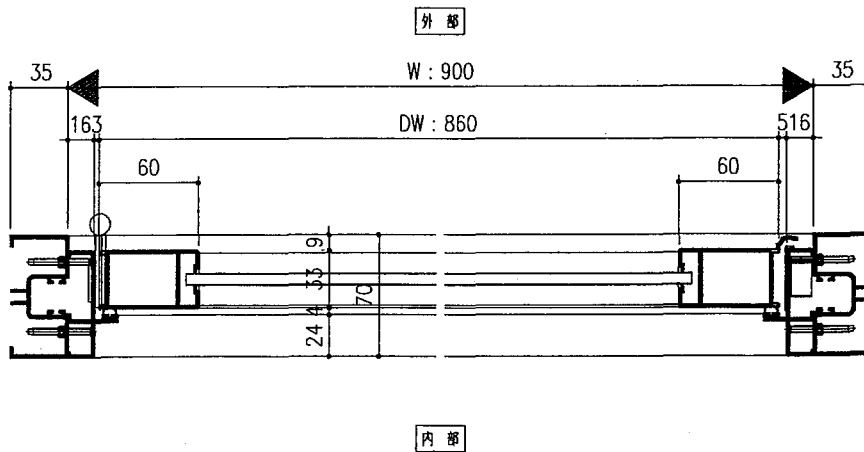
基本納まり図

● ドア (H: 20タイプ)

< たて断面図 >



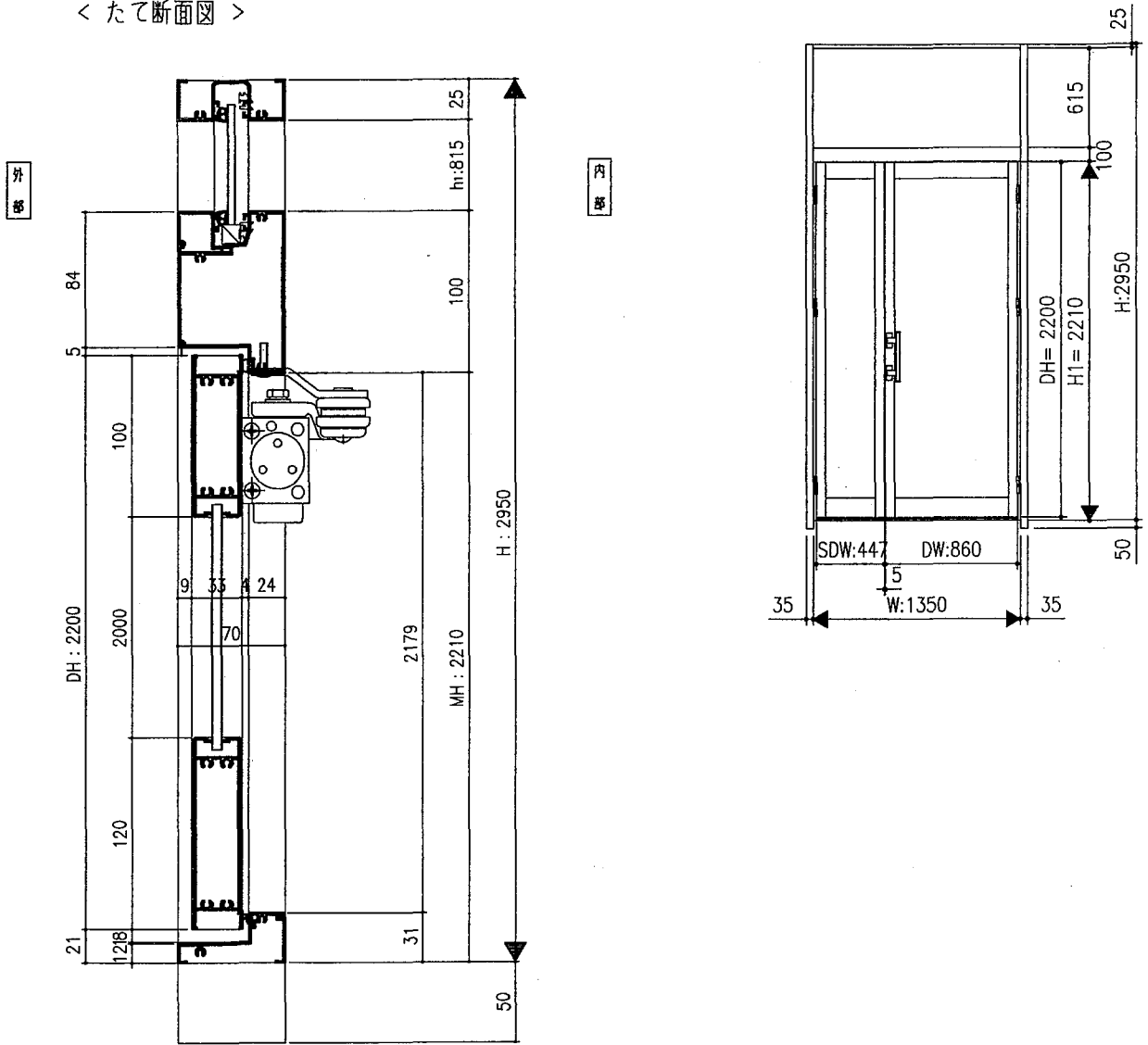
< 横断面図 >



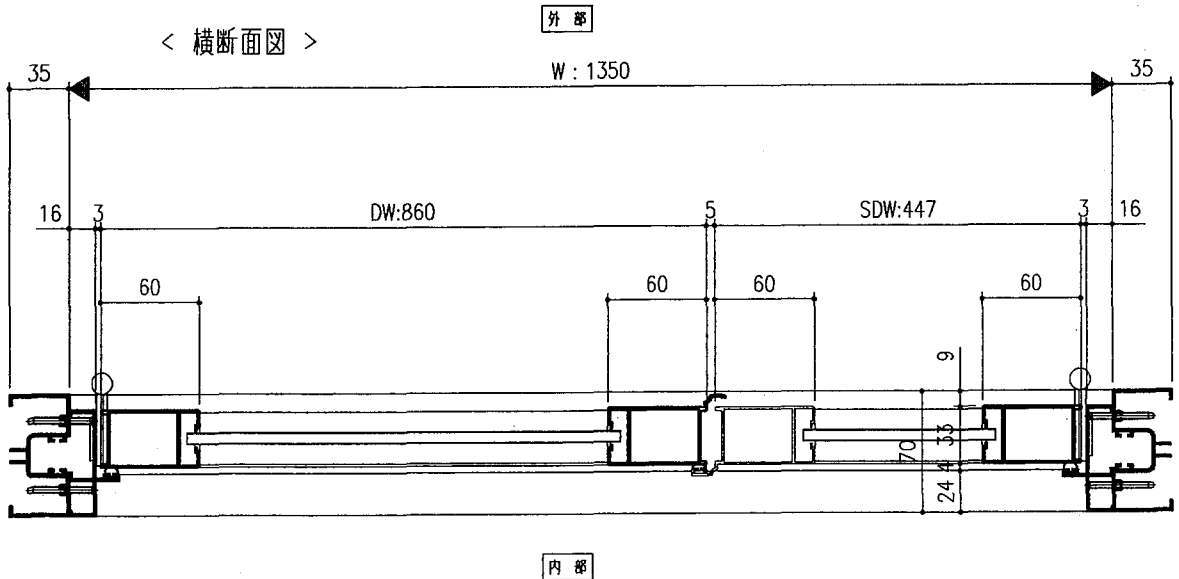
基本納まり図

● ドア (親子 H: 22タイプ)

< たて断面図 >



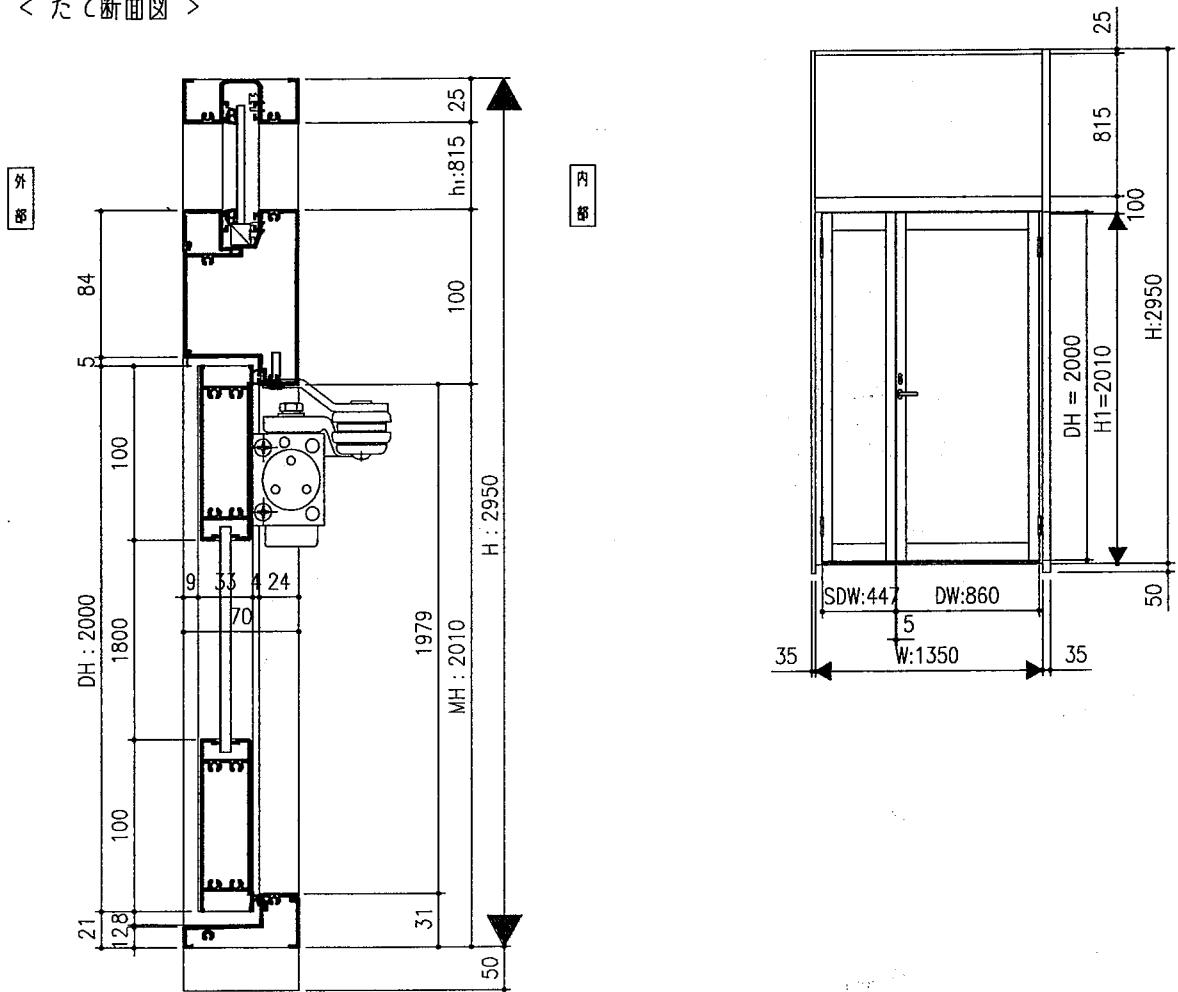
< 横断面図 >



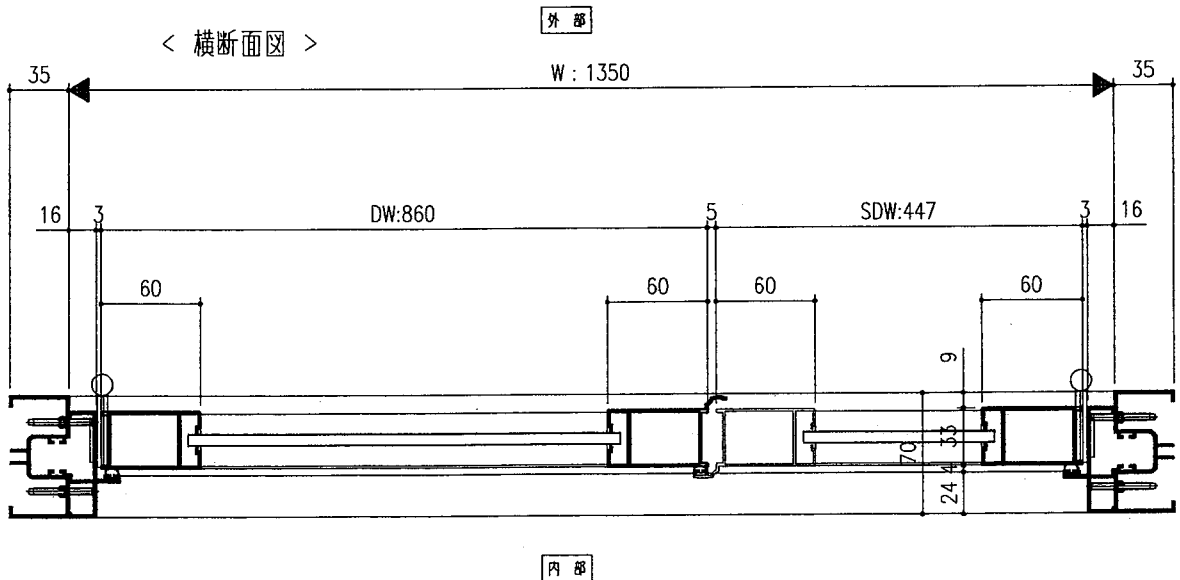
基本納まり図

● ドア (親子 H: 20タイプ)

< たて断面図 >



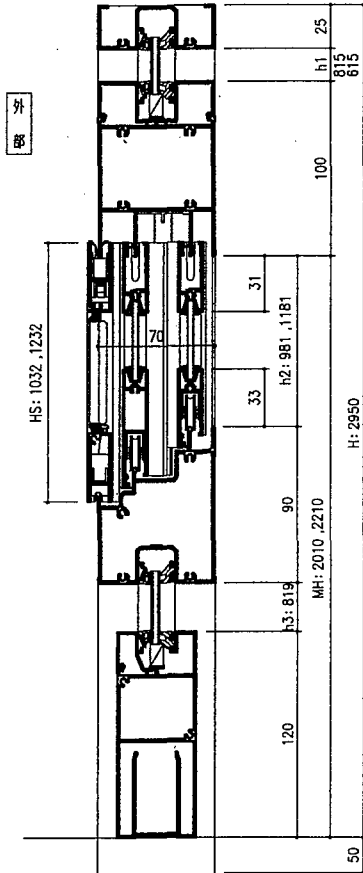
< 横断面図 >



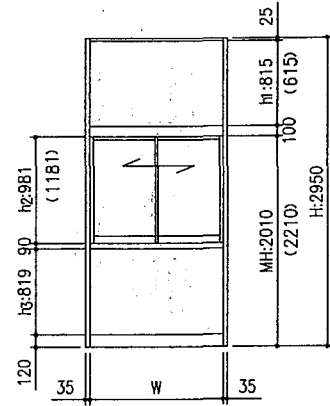
基本納まり図

● 高窓 H: 20, 22

< たて断面図 >

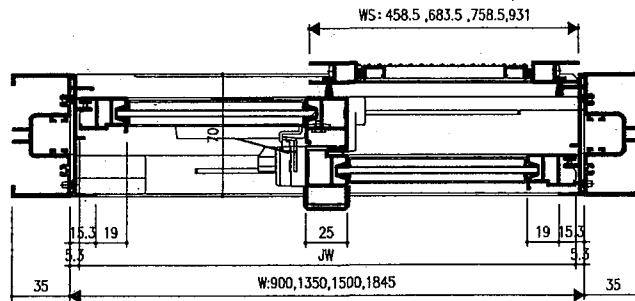


内部



< 横断面図 >

外部

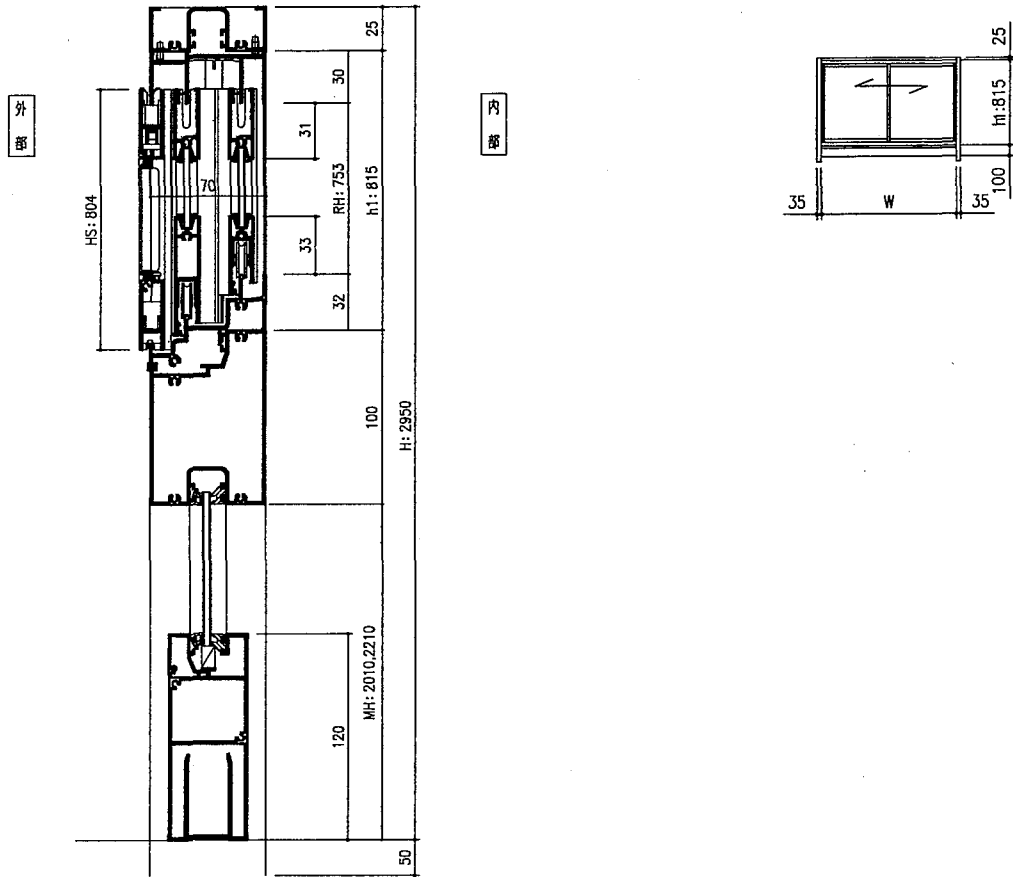


内部

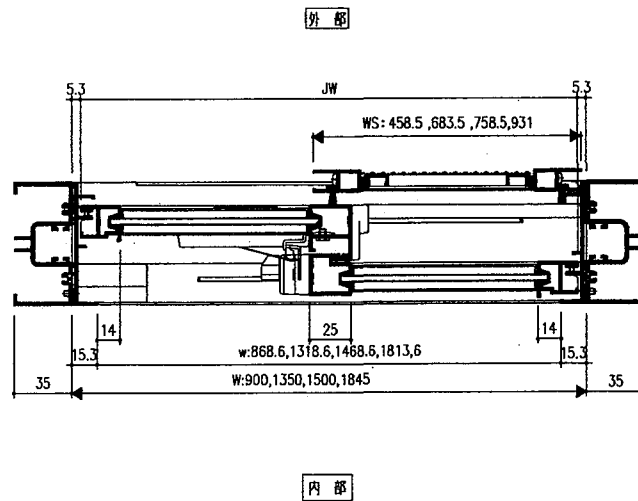
基本納まり図

● ラソマ窓

< たて断面図 >



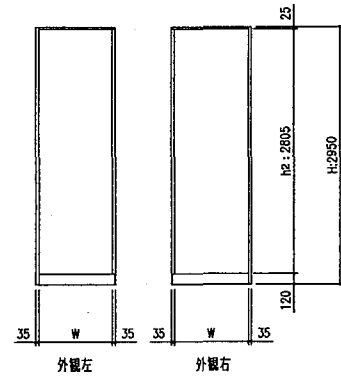
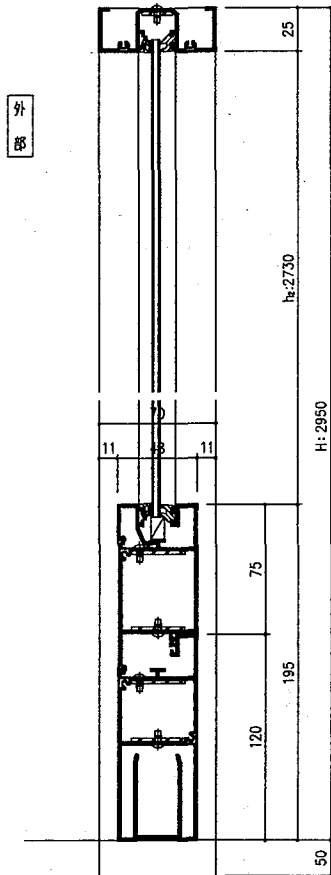
< 横断面図 >



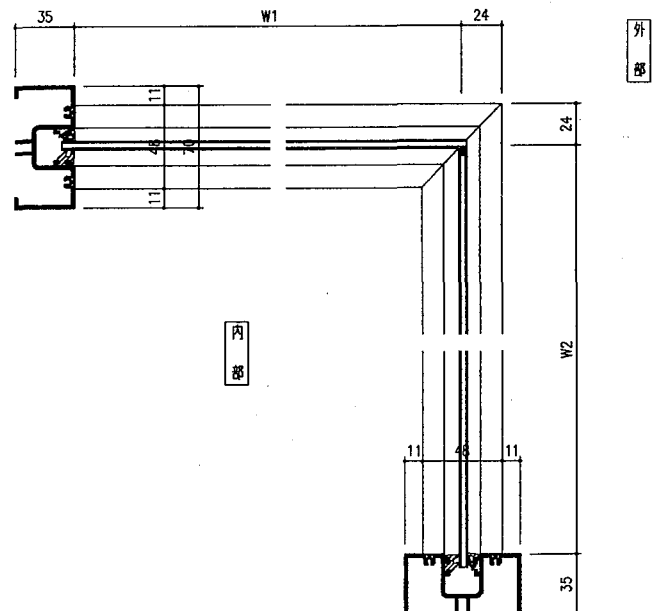
基本納まり図

● ガラス突合せ

< たて断面図 >

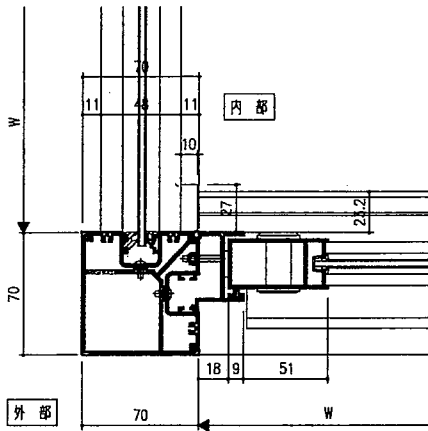


< 横断面図 >

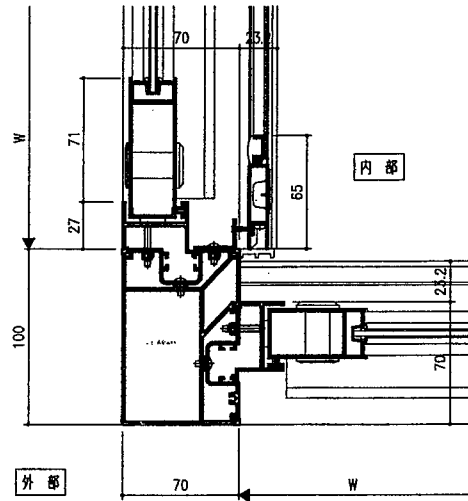


● コーナー方立

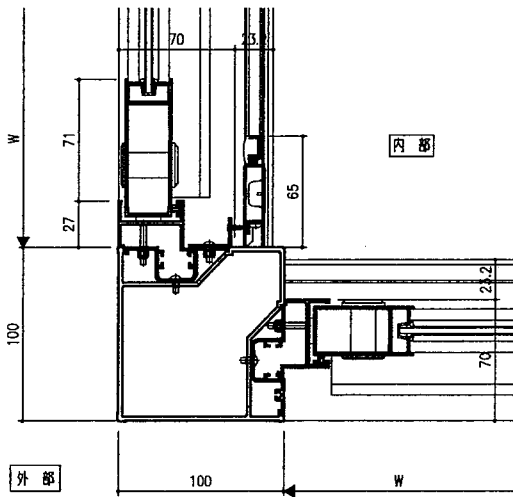
< 70 X 70 嵌殺し窓 玄関引戸 >



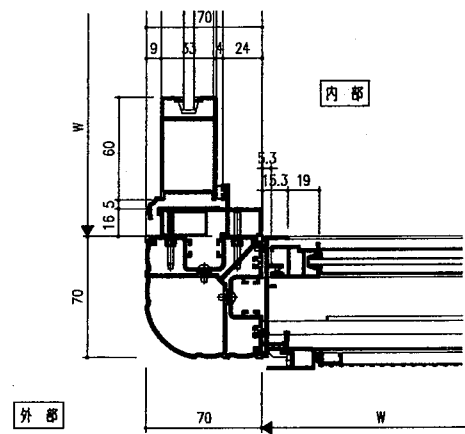
< 100 X 70 嵌殺し窓 玄関引戸 >



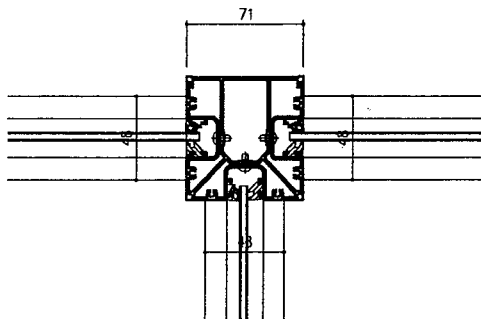
< 100 X 100 嵌殺し窓 玄関引戸 >



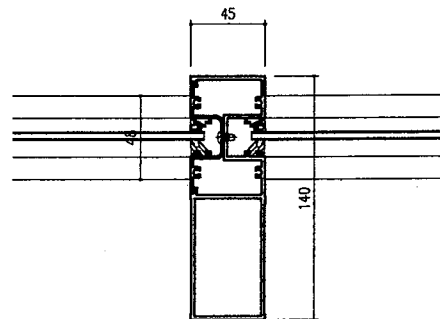
< アール 框ドア 高窓 >



● 三方方立



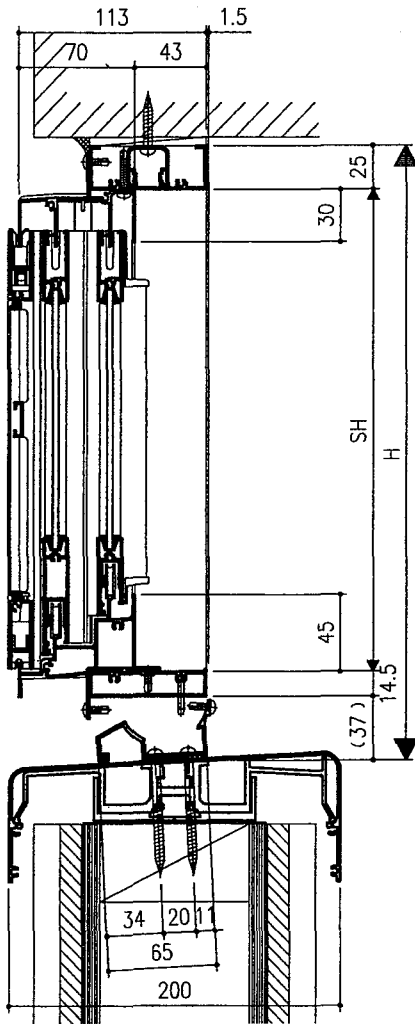
● 割方立140



基本納まり図

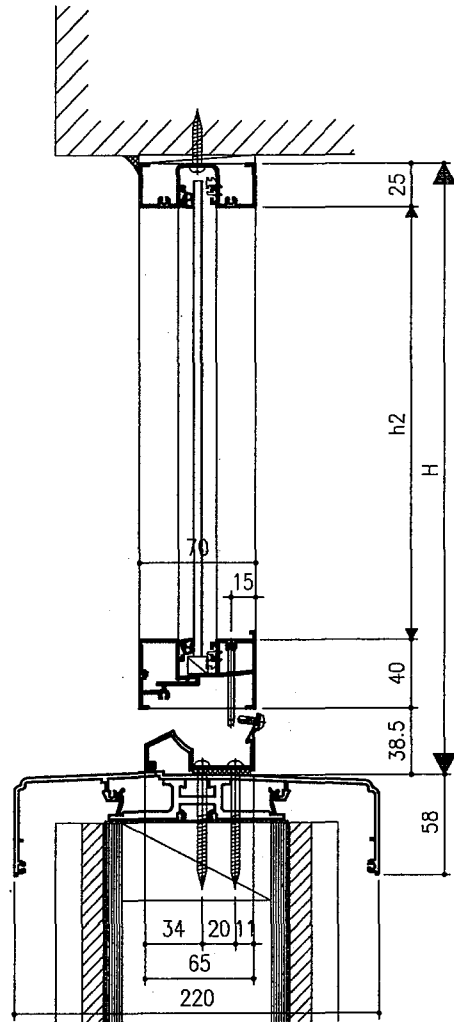
● バランダ囲いタイプ

< たて断面図 (引違い窓) >



勾配: 2.862°

< たて断面図 (嵌殺し窓) >



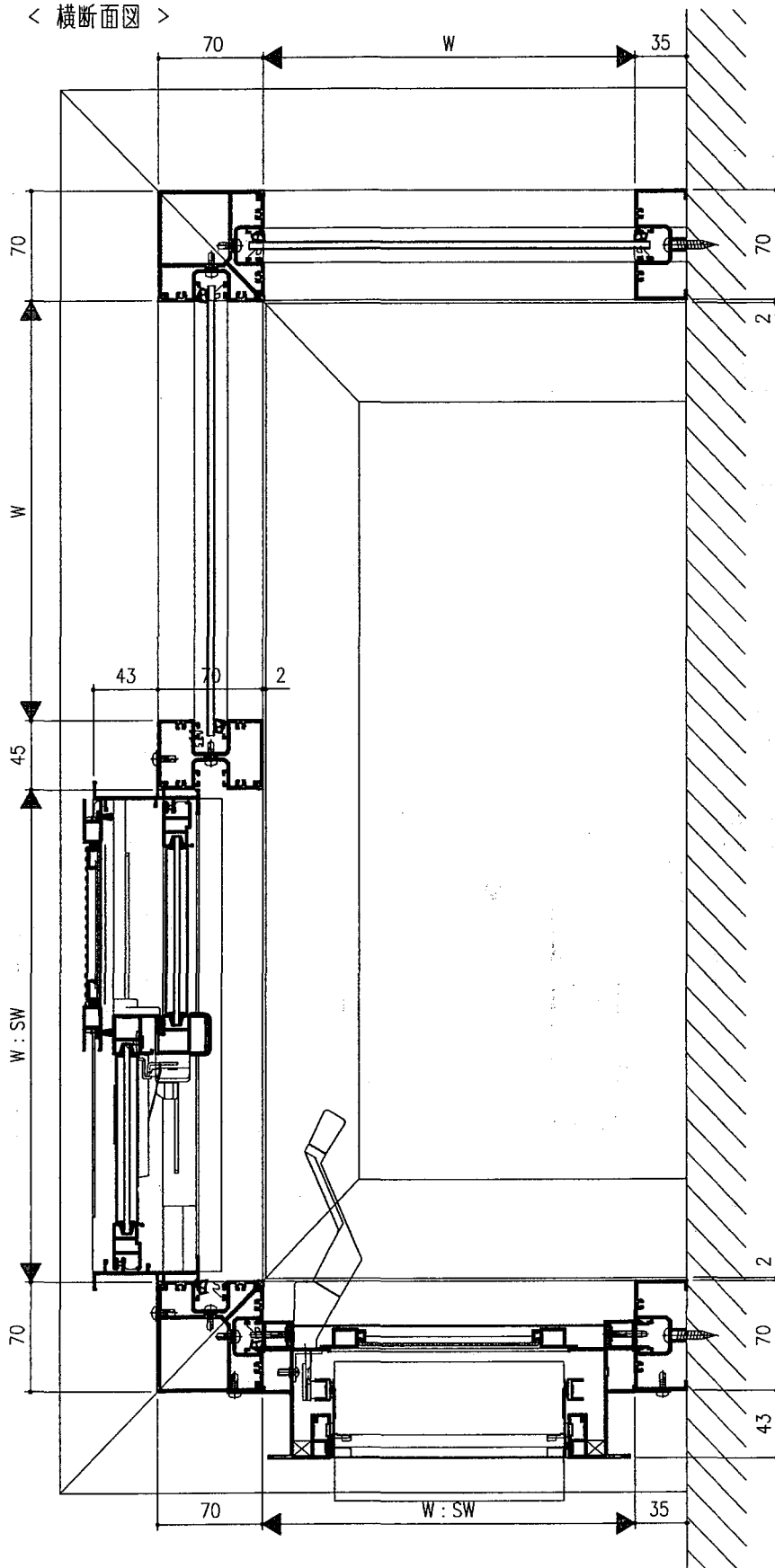
勾配: 0°



■ 基本納まり図

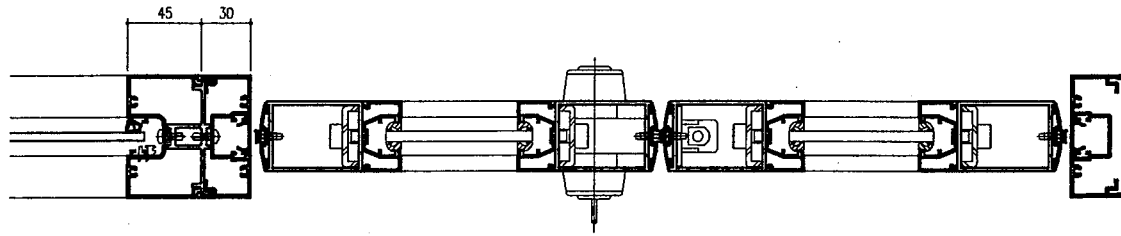
● ベランダ囲いタイプ

< 横断面図 >



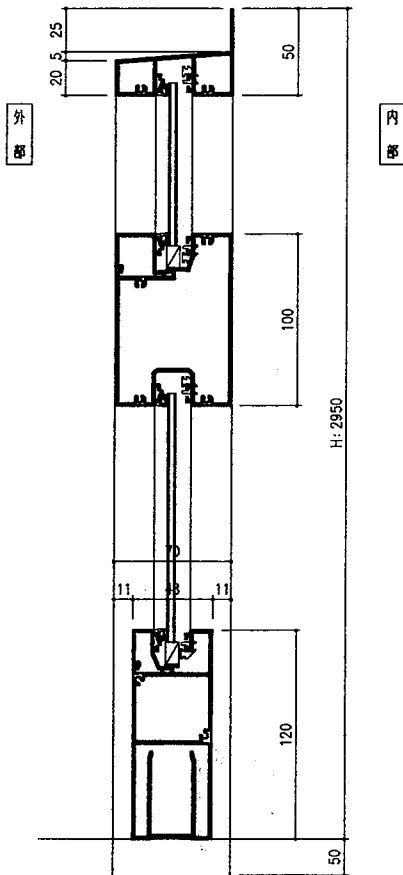
基本納まり図

● SFジョイナー



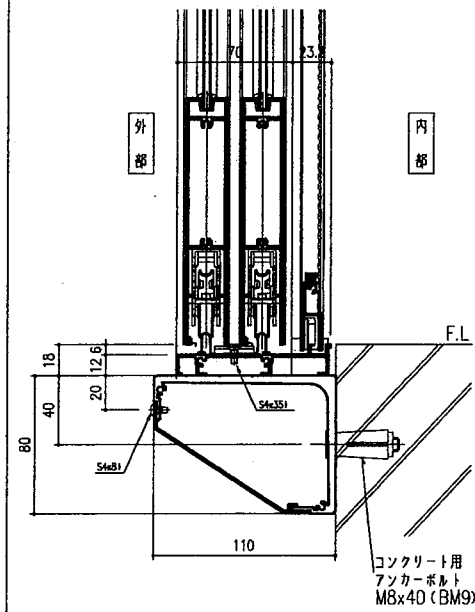
● 外付枠

< たて断面図 >



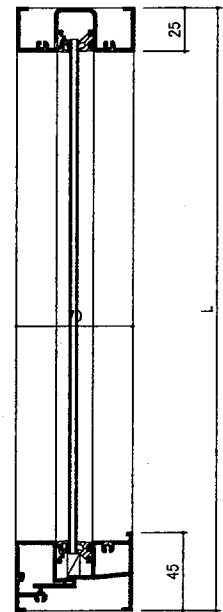
● 持ち出しアングル基本断面図

< たて断面図 >

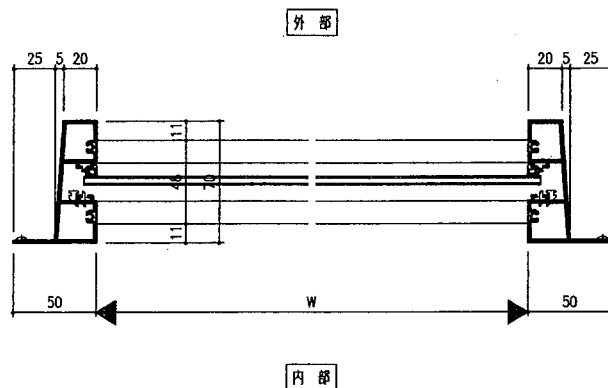


● 下枠基本断面図

< たて断面図 >



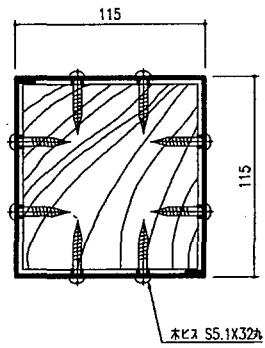
< 横断面図 >



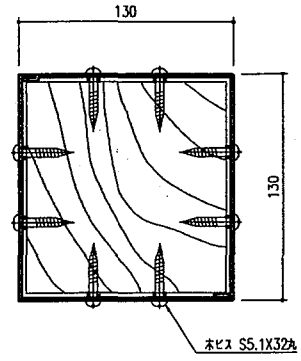
基本納まり図

● 柱カバー

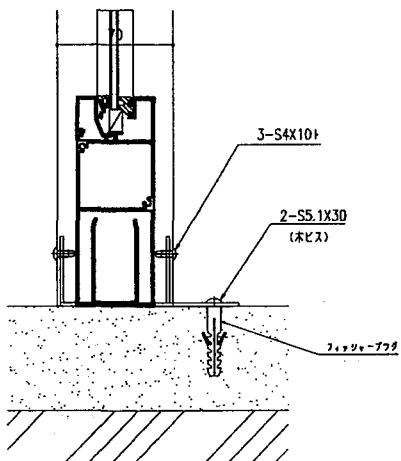
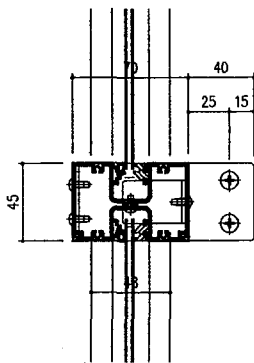
< 3.5寸用 >



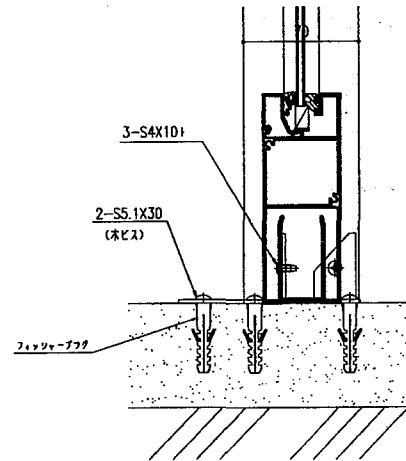
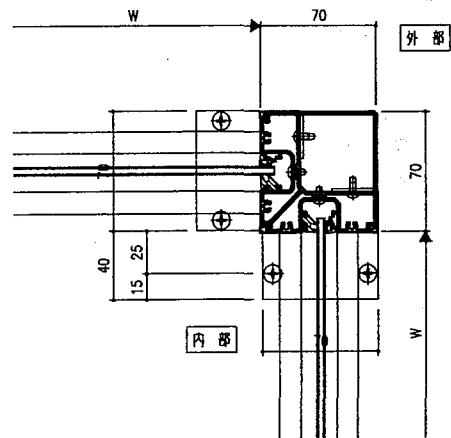
< 4寸用 >



● 割方立アソカー



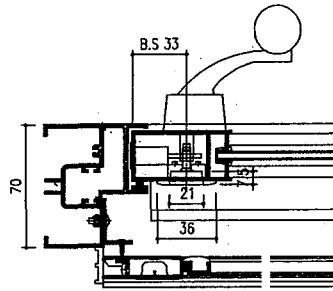
● コーナー方立アソカー



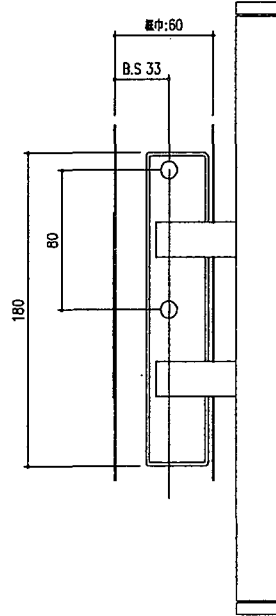
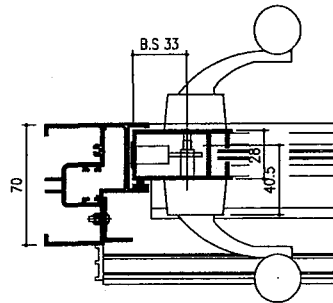
基本納まり図

● バーハンドル納まり

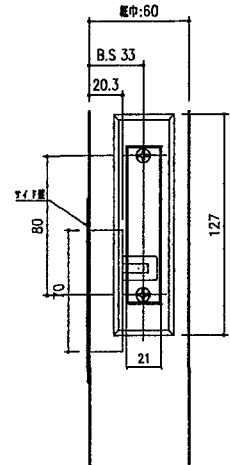
★ バーハンドル+引手納まり ★



★ バーハンドル+バーハンドル ★



バーハンドル仕様



引手仕様