

◆三角関数表◆

θ	1	2	3	4	5	6	7	8	9	10
$\sin \theta$	0.02	0.03	0.05	0.07	0.09	0.1	0.12	0.14	0.16	0.17
$\cos \theta$	1	1	1	1	1	0.99	0.99	0.99	0.99	0.98
$\tan \theta$	0.02	0.03	0.05	0.07	0.09	0.11	0.12	0.14	0.16	0.18
θ	11	12	13	14	15	16	17	18	19	20
$\sin \theta$	0.19	0.21	0.22	0.24	0.26	0.28	0.29	0.31	0.33	0.34
$\cos \theta$	0.98	0.98	0.97	0.97	0.97	0.96	0.96	0.95	0.95	0.94
$\tan \theta$	0.19	0.21	0.23	0.25	0.27	0.29	0.31	0.32	0.34	0.36
θ	21	22	23	24	25	26	27	28	29	30
$\sin \theta$	0.36	0.37	0.39	0.41	0.42	0.44	0.45	0.47	0.48	0.5
$\cos \theta$	0.93	0.93	0.92	0.91	0.91	0.9	0.89	0.88	0.87	0.87
$\tan \theta$	0.38	0.4	0.42	0.45	0.47	0.49	0.51	0.53	0.55	0.58

◆切断公式 (標準) ◆

合番	関数式
①	$(D+35) \times \tan \theta$
②	$(70 \times \tan \theta) + \{(D+105) \div \cos \theta\} + 150$
③	$(70 \times \tan \theta) + (3 \div \cos \theta) + 43$
④	$(20.5 \times \tan \theta) + (2 \div \cos \theta) + 103.5$

◆切断公式 (合掌) ◆

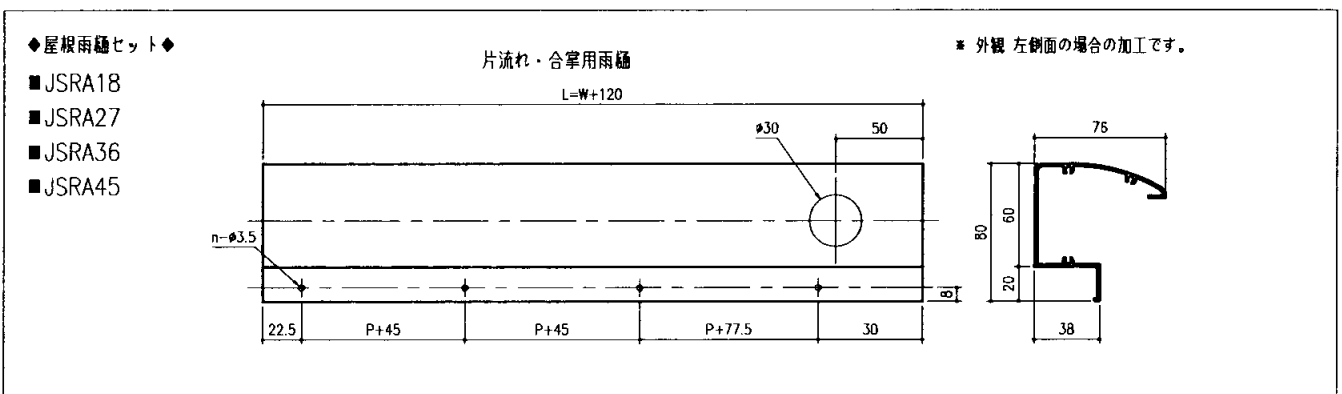
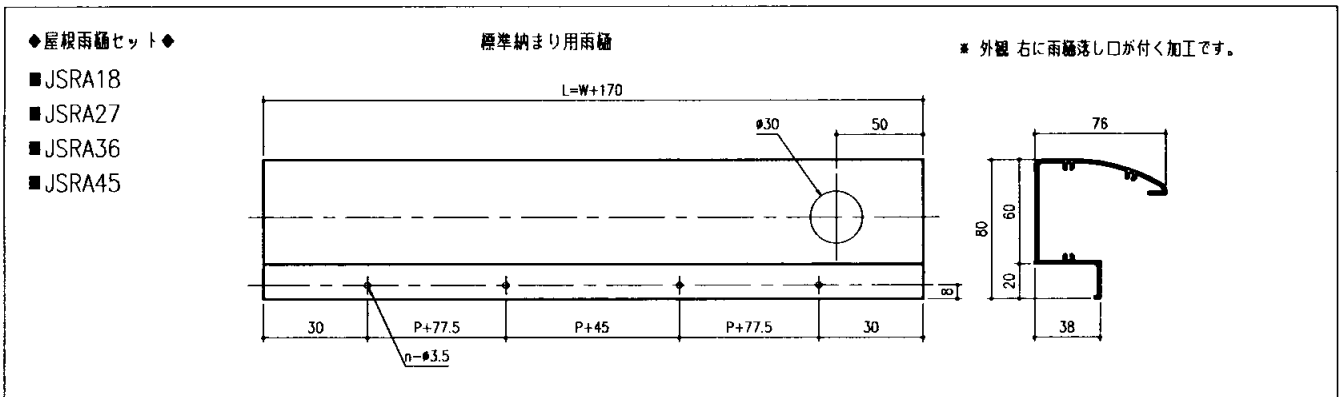
合番	関数式
①	$(W/2) \times \tan \theta$
②	$(70 \times \tan \theta) + \{(W/2+70) \div \cos \theta\} + 150$
③	$(20 \div \cos \theta) + 43$
④	$(20.5 \times \tan \theta) + (2 \div \cos \theta) + 103.5$

◆切断公式 (片流れ) ◆

合番	関数式
①	$(W+70) \times \tan \theta$
②	$\{(W+119.5-2 \sin \theta) \div \cos \theta\} + 198$
③	$(20.5 \times \tan \theta) + (2 \div \cos \theta) + 103.5$

* 切断及び孔明け位置を算出する場合に左図の公式を参照して下さい。

* 各記号は基本断面図を参照して下さい。

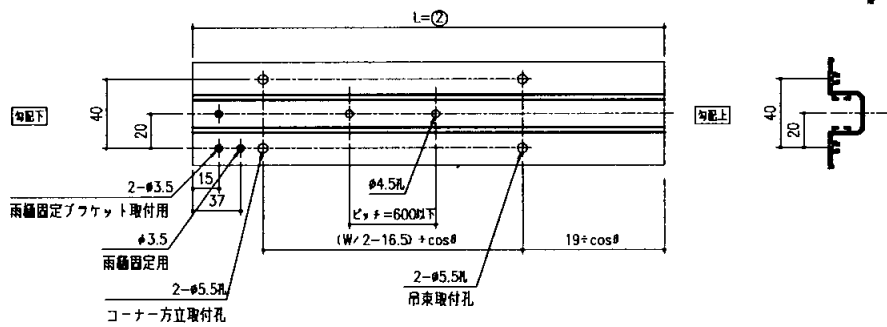


加工図 < 雨樋 (合掌) >

◆ 妻垂木 ◆

- JSRTT09
- JSRTT13
- JSRTT18

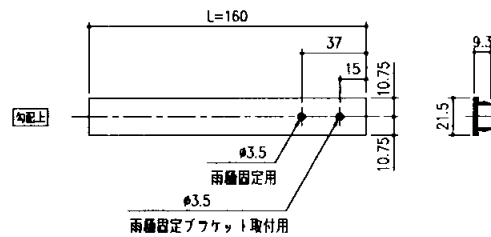
* 下図は内観左用を表しています。



◆ ガラス溝フサギ ◆

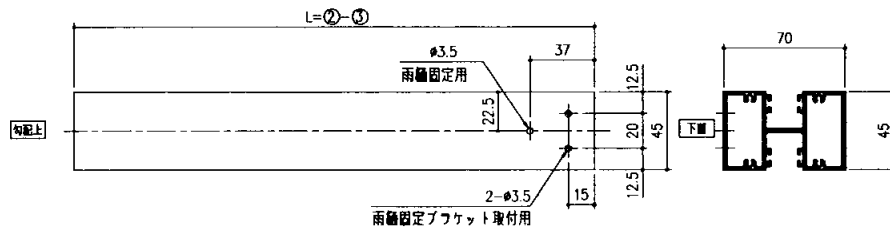
- JSRTT09
- JSRTT13
- JSRTT18

* 側面垂木勾配下側X2



◆ 中圓たる木 ◆

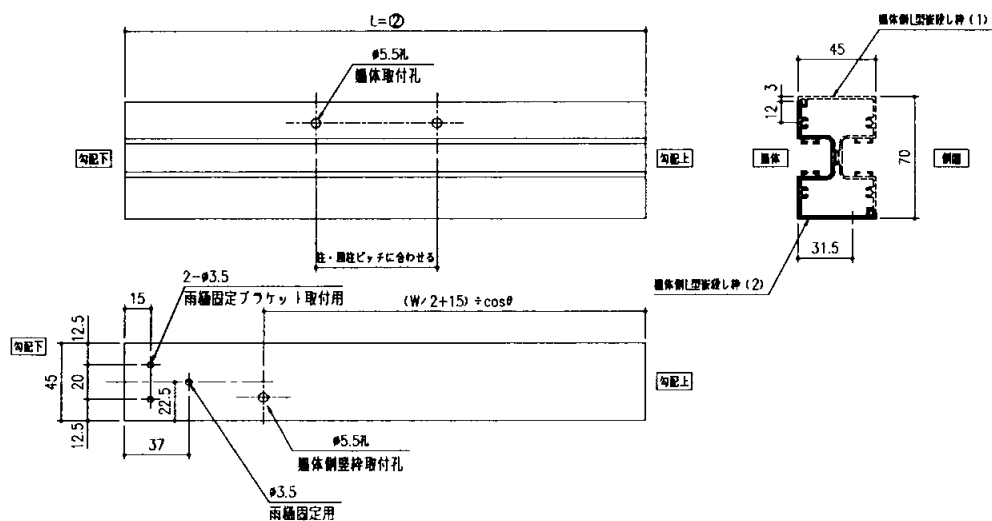
- JSRT091
- JSRT131
- JSRT181
- JSRT092
- JSRT132
- JSRT182



◆ 片流れ部材 ◆

- JSRGK

* 下図は内観左用を表しています。

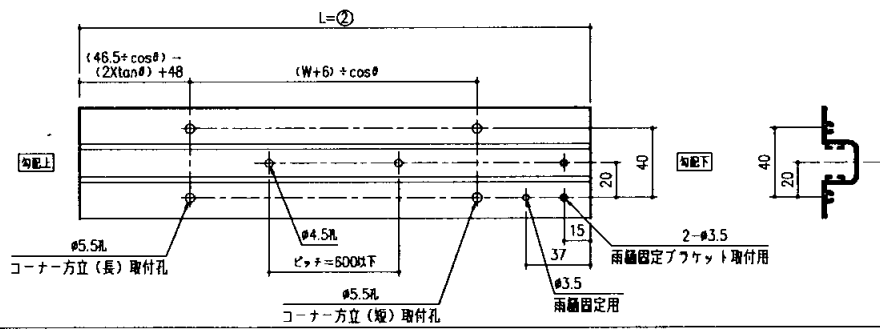


加工図 <片流れ>

◆妻垂木◆

- JSRTT09
- JSRTT13
- JSRTT18

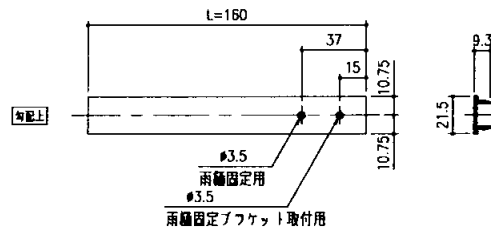
* 下図は内観右下勾配用を表しています。



◆ガラス溝フサギ◆

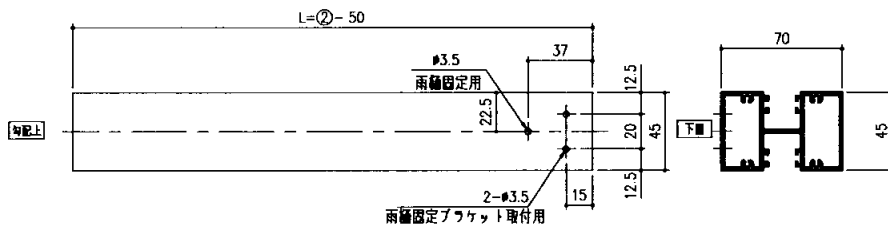
- JSRTT09
- JSRTT13
- JSRTT18

* 側面垂木勾配下側X2



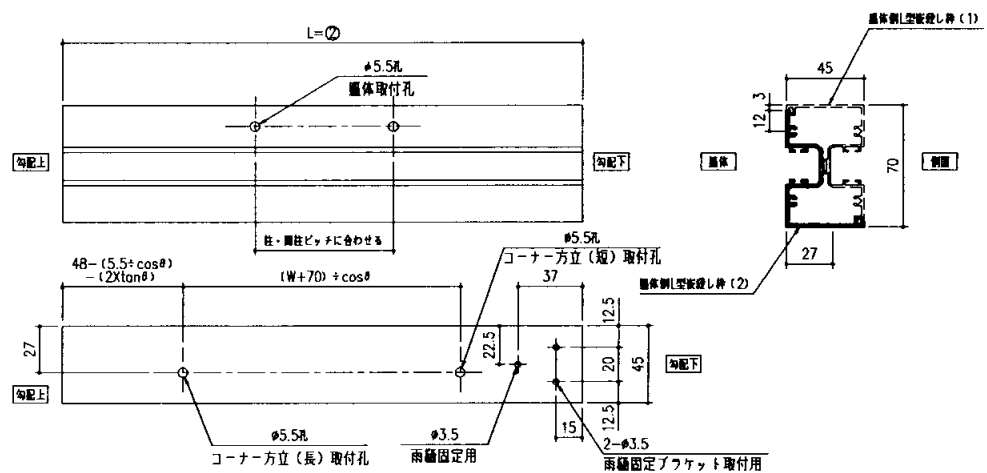
◆中固たる木◆

- JSRT091
- JSRT131
- JSRT181
- JSRT092
- JSRT132
- JSRT182



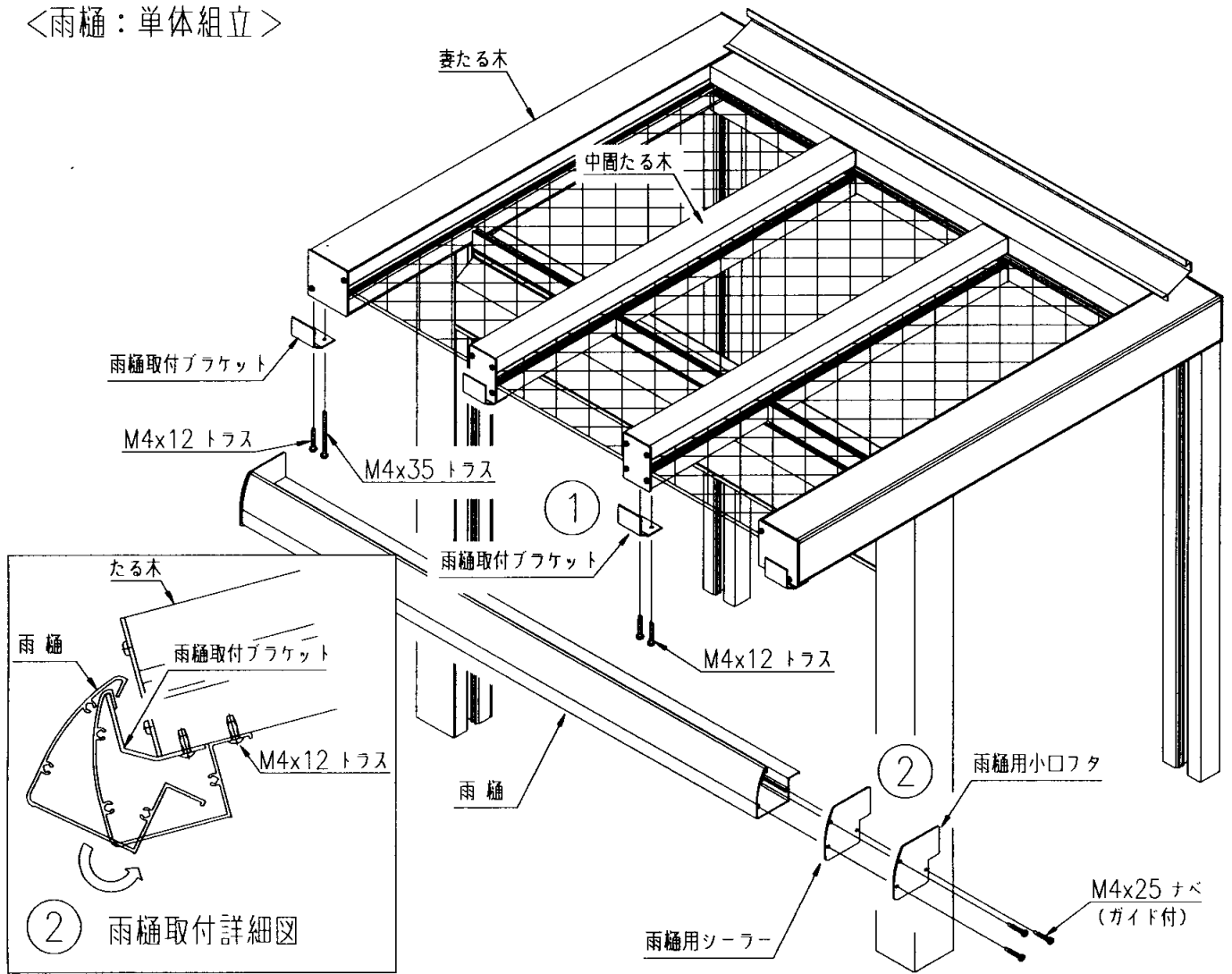
◆片流れ部材◆

- JSRGK



組立手順 <雨樋>

<雨樋：単体組立>



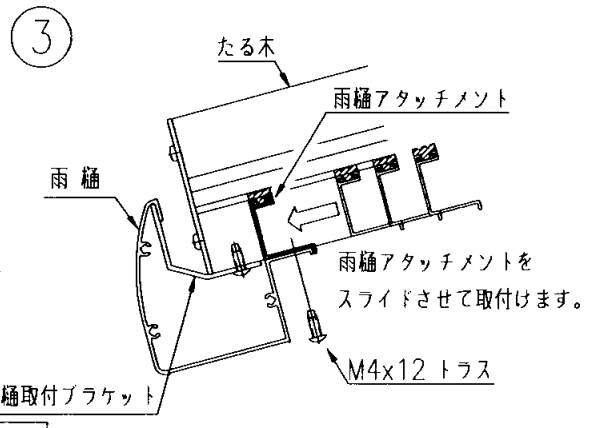
① 中間たる木・妻たる木に、雨樋取付ブラケットを取付ます。

② 雨樋に、雨樋小口フタ・小口フタシーラーを取付けます。

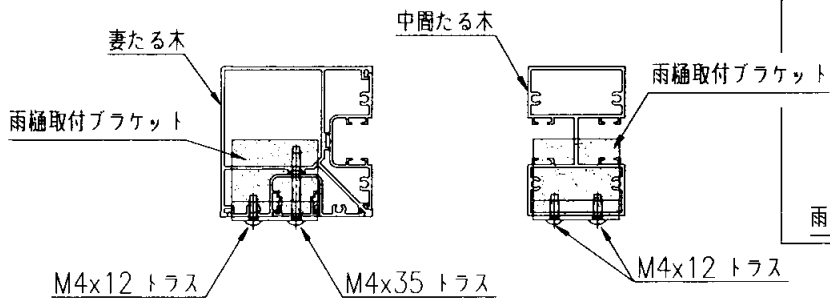
注意
 中間たる木と妻たる木で、固定用のビスが違います。
 ご注意下さい。

注意
 雨樋の取付方は、詳細図を参照して下さい。

③ 雨樋に、雨樋アタッチメントを取付けます。

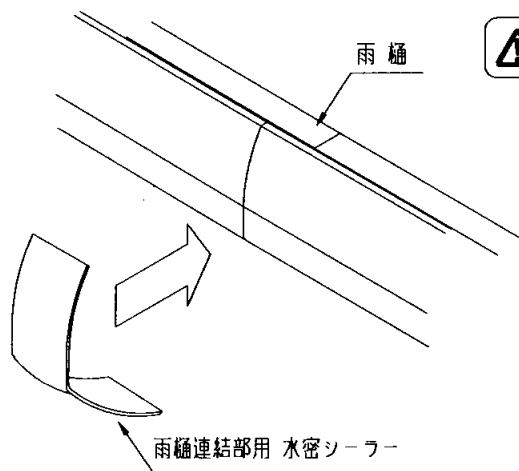


<雨樋取付ブラケット 納まり図>



組立手順<雨樋>

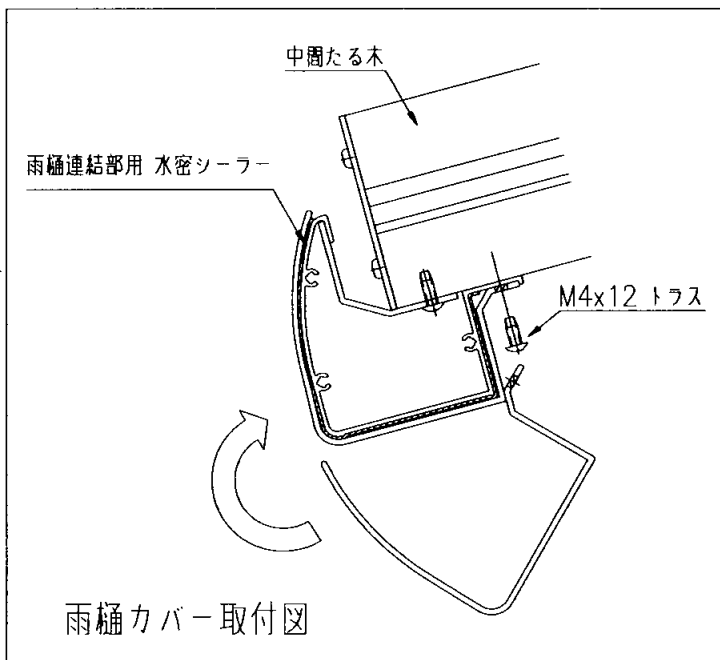
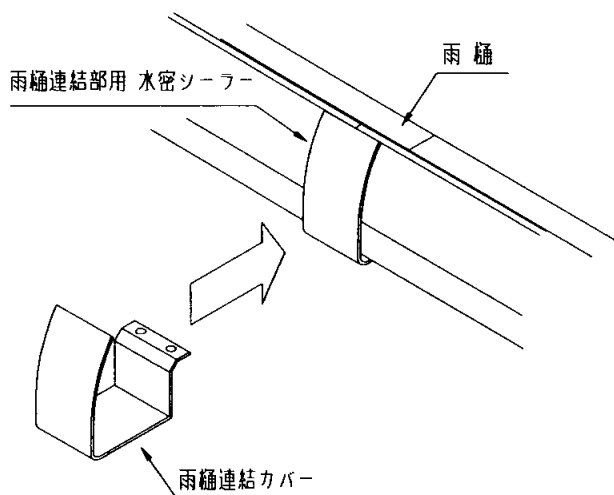
<雨樋：連棟部組立>



注意

- ・雨樋連結部の連結部は、必ず中間たる木の有る位置で連結して下さい。
- ・水密シーラーは、しっかりと貼り付けて下さい。

① 雨樋連結部に、水密シーラーを貼り付けます。



② 連結カバーを回転させながら取付けます。

注意

連結カバー固定用のビスの締め過ぎにご注意下さい。
あまり強く締め過ぎますと、破損の恐れがあります。

★ 雨樋落し口、ジャバラホース接続等の組立は、別売り雨樋 ■ JAABOX3 内の取説をご参照下さい。★

基本断面図 <雨樋>

