

# サンクテラスR・Fタイプ (出隅仕様)

# 取付説明書

※内は、ロットNo.表示位置を示します。

## ■施工される方へのお願い

- 出隅部以外の組立て・取付け及び施工上のご注意・製品の取扱いについては、サンクテラス本体に同梱してある取付説明書 (Z107,Z109,Z114) をご覧ください。
- 同梱されている取扱説明書は、必ず施主様へお渡しください。
- 本説明書で使われているマークには以下のような意味があります。

**▲注意** …取付けを誤った場合に、使用者が中程度の傷害・軽傷を負う危険又は物的損害の発生が想定されます。  
冒頭にまとめて記載していますので必ずお読みください。

## ▲注意

●水漏れのおそれがありますので、下記事項を厳守してください。

### 【シーリング処理】

- ・指定の箇所 (特に接続部) にシーリング材を充てんしてください。
- ・外壁の上から部材を取付ける場合は、シーリング材を下穴に充てんしてからネジ止めしてください。

●製品落下及び転落のおそれがありますので、下記事項を厳守してください。

- ・施工は専門業者が行なってください。
- ・タッピンネジの下穴には指定より太いドリルを使用しないでください。
- ・タッピンネジは柱、間柱、胴差し等の構造材に必ず止めてください。

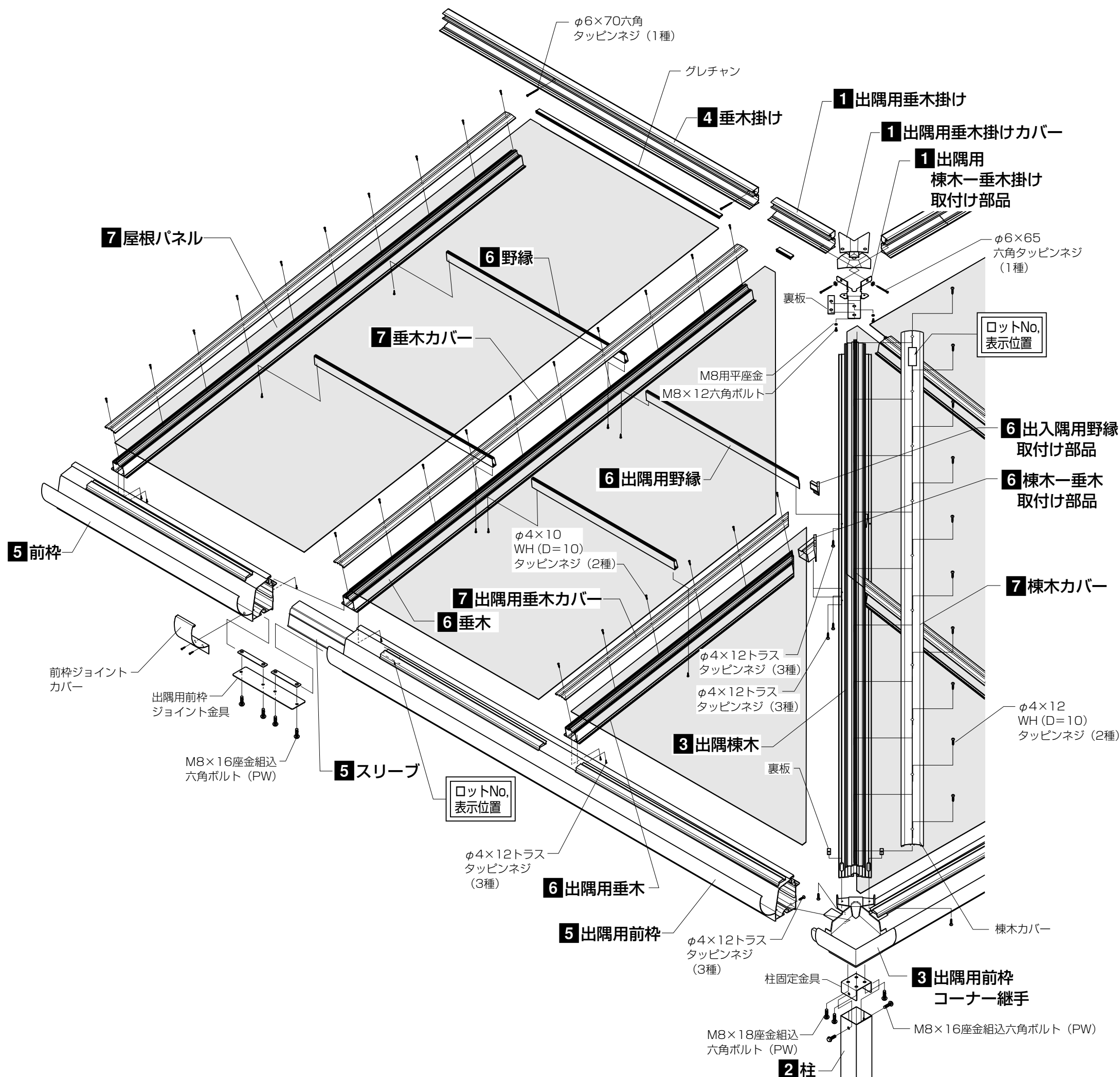
### 【部材の固定】

- ・必ず指定の組立ネジ・ボルトで固定してください。

### 【施工上について】

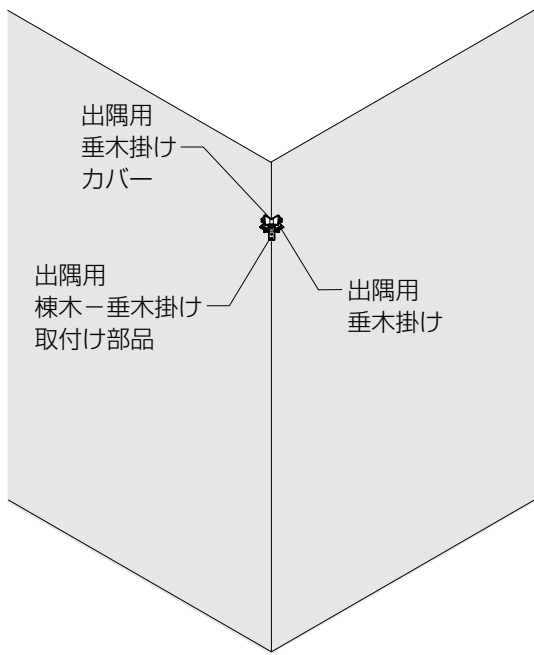
●製品が600タイプの場合、前枠に張られている「1500タイプ」のブランドラベルをはがし、棟木に同梱されている「600タイプ」のブランドラベルに張り替えてください。ただし、前枠に「600タイプ」のブランドラベルが張られている場合には、張り替えは不要です。

## ■構造説明図

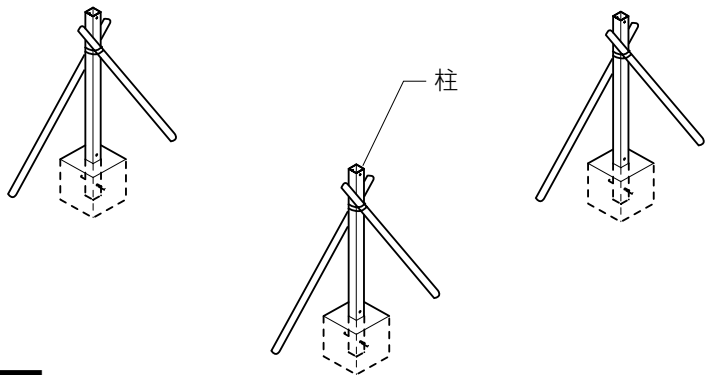


## ■取付け手順

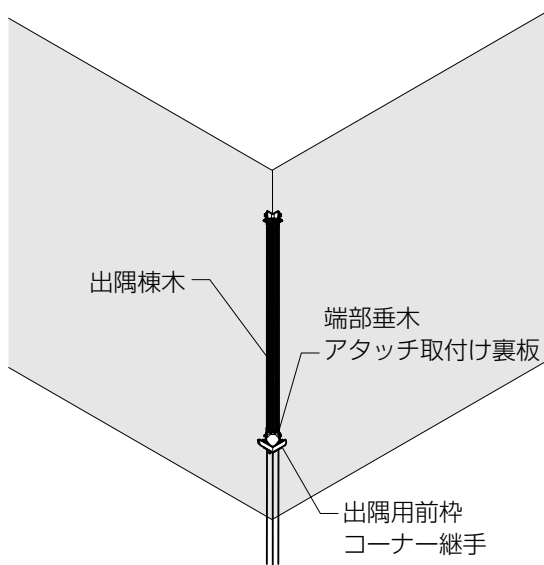
### 1 出隅用垂木掛けの取付け



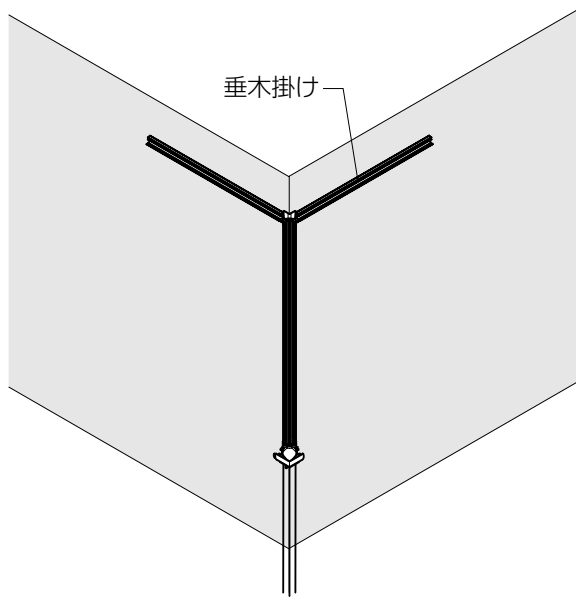
### 2 柱の位置決め



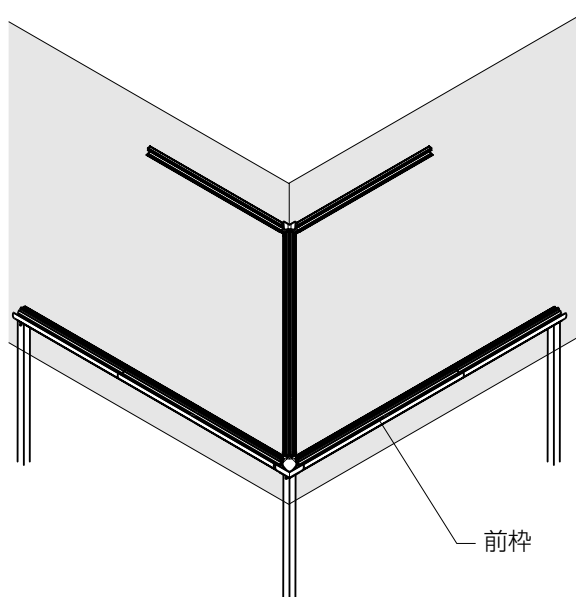
### 3 棟木の取付け



### 4 垂木掛けの取付け



### 5 前枠の取付け



## ■取付け詳細

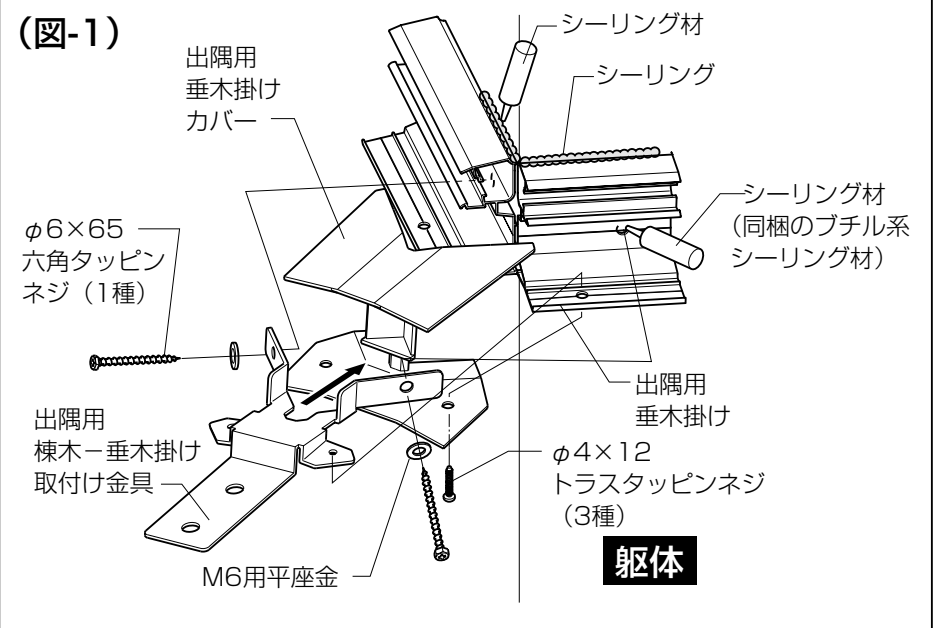
### 1 出隅用垂木掛けの取付け

- ①出隅用垂木掛け、出隅用棟木-垂木掛け取付け金具、出隅用垂木掛けカバーを組立てます。(図-1参照)
- ②位置を合わせ出隅用垂木掛けを躯体に取付けます。
- ③躯体と垂木掛けのすき間にシーリングしてください。  
※垂木掛けは必ず躯体の柱・間柱に取付けてください。  
※指定個所に確実にシーリングしてください。

#### ▲注意

- 垂木掛けは必ず躯体の柱・間柱などの構造材に取付けてください。
- 躯体が経年変化などで損傷が著しい場合は、お施主様と打ち合わせをし、必要に応じて補強してから取付けてください。
- 指定の個所に必ずシーリングしてください。

(図-1)

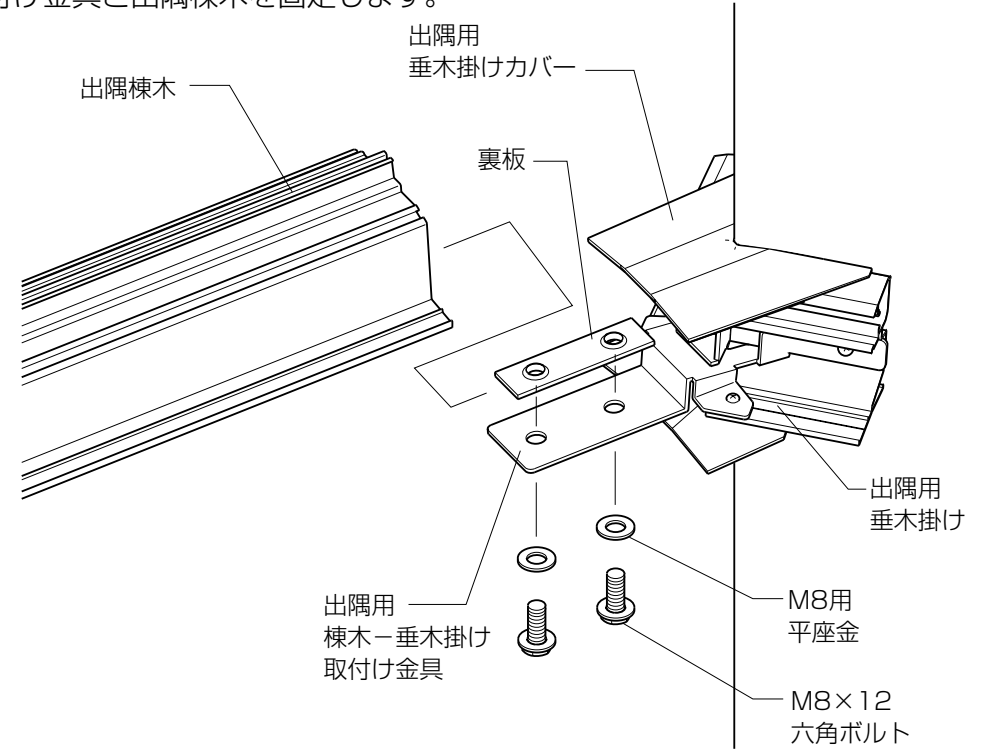
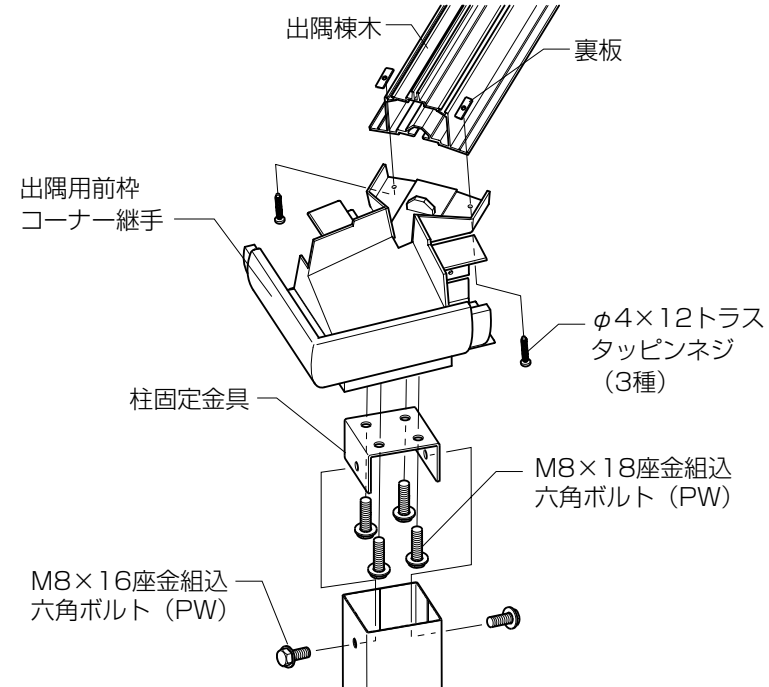


### 2 柱の位置決め

- 姿図より、柱の位置出しをし、基礎穴を掘ります。  
※基礎穴への柱の納まりは本体を参照してください。

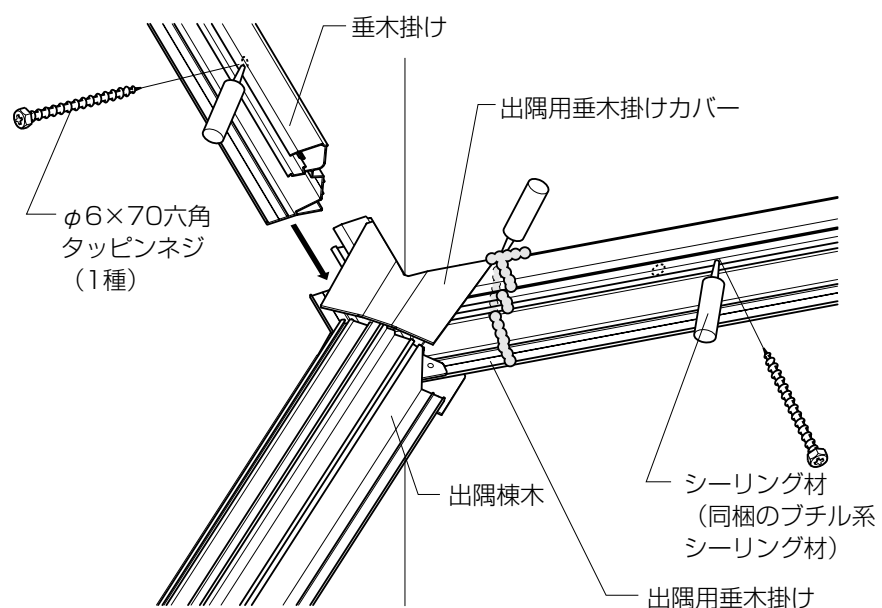
### 3 棟木の取付け

- ①出隅用前枠コーナー継手に柱固定金具を取付け、出隅部の柱上部に固定します。
- ②棟木のホールに裏板を挿入し、出隅用棟木-垂木掛け取付け金具と出隅棟木を固定します。
- ③出隅用前枠コーナー継手に出隅棟木を取付けます。



### 4 垂木掛けの取付け

- 出隅用垂木掛けに合わせて垂木掛けを取付けます。

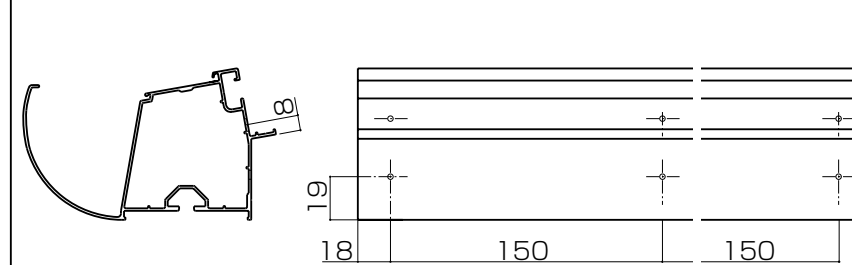


### 5 前枠の取付け

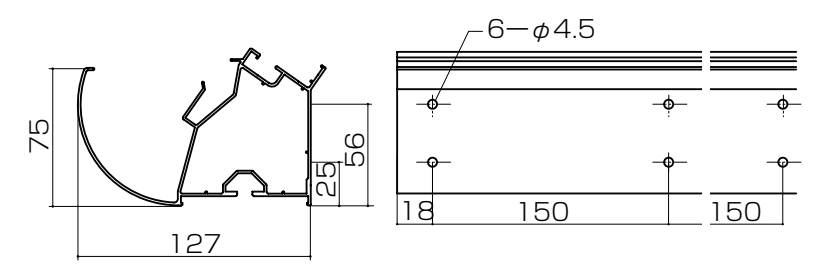
- ①出隅用前枠にスリーブをけがき線まで差し込み、ポンチ跡に合わせてφ3.5穴をあけます。スリーブをネジ止めしてください。
- ②前枠を加工してスリーブに差し込み、加工穴に合わせてスリーブに写し穴φ3.5をあけてネジ止めします。

## ■前枠加工図(内観右用。左用は本図と対称)

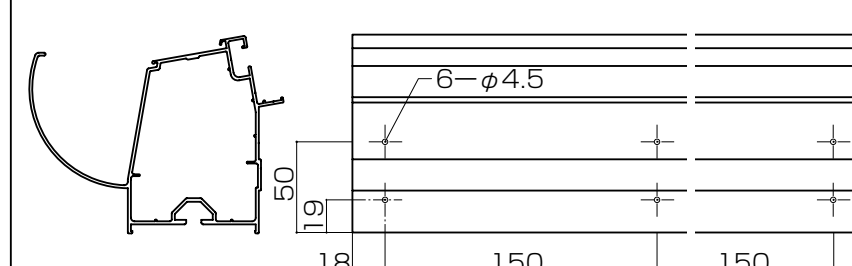
### ●Fタイプ前枠A



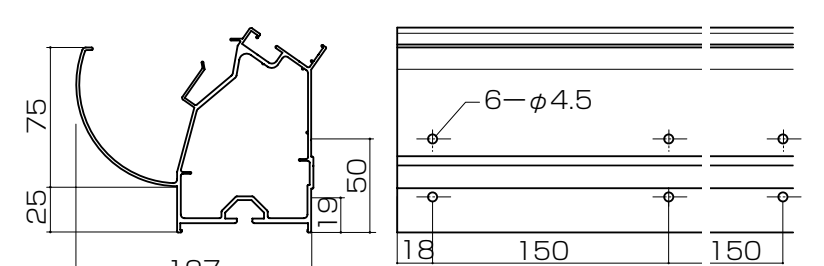
### ●Rタイプ前枠



### ●Fタイプ前枠C

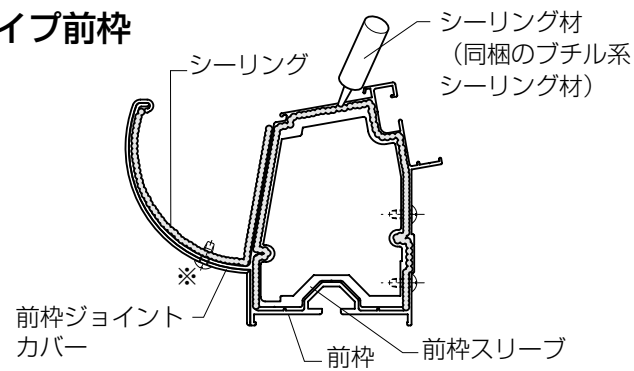


### ●Rタイプ前枠

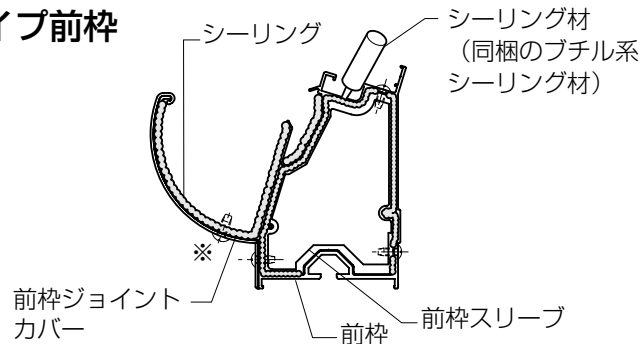


※ジョイント部シーリング箇所

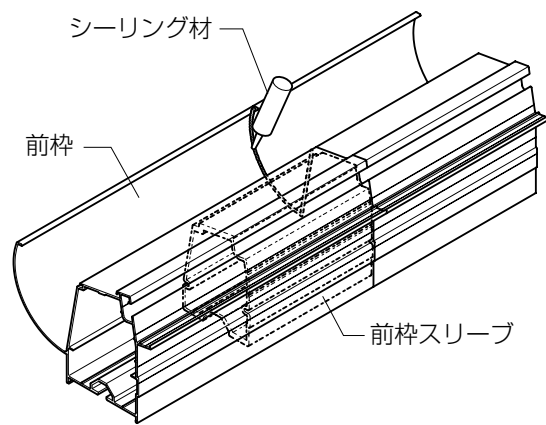
●Fタイプ前枠



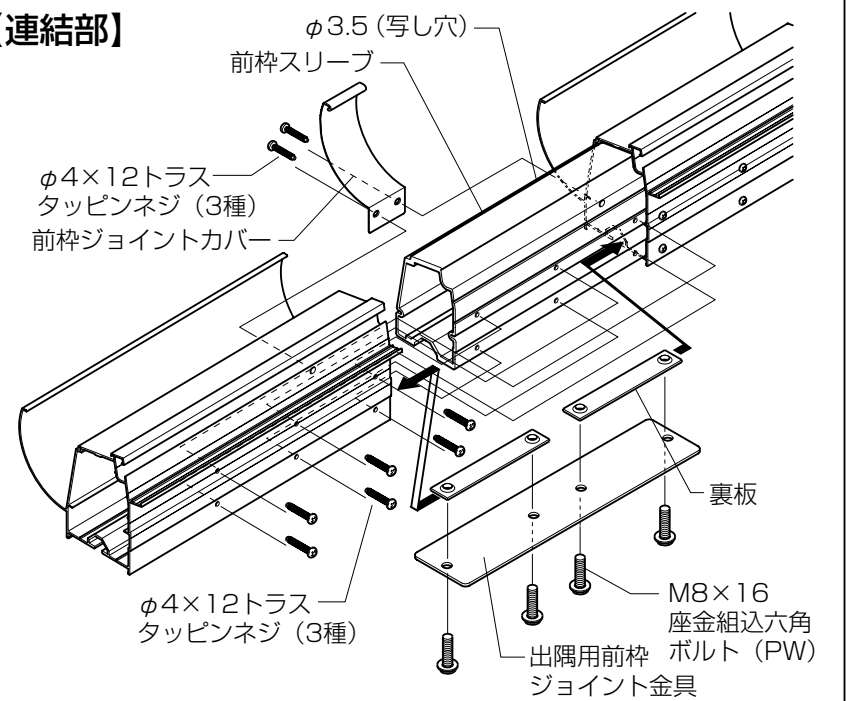
●Rタイプ前枠



※この場所にネジ止めする場合は、ネジまわりにシーリングのこと(2箇所)



【連結部】



※前枠スリーブをネジ12本で固定してください。

▲注意

●指定の個所に必ずシーリングしてください。

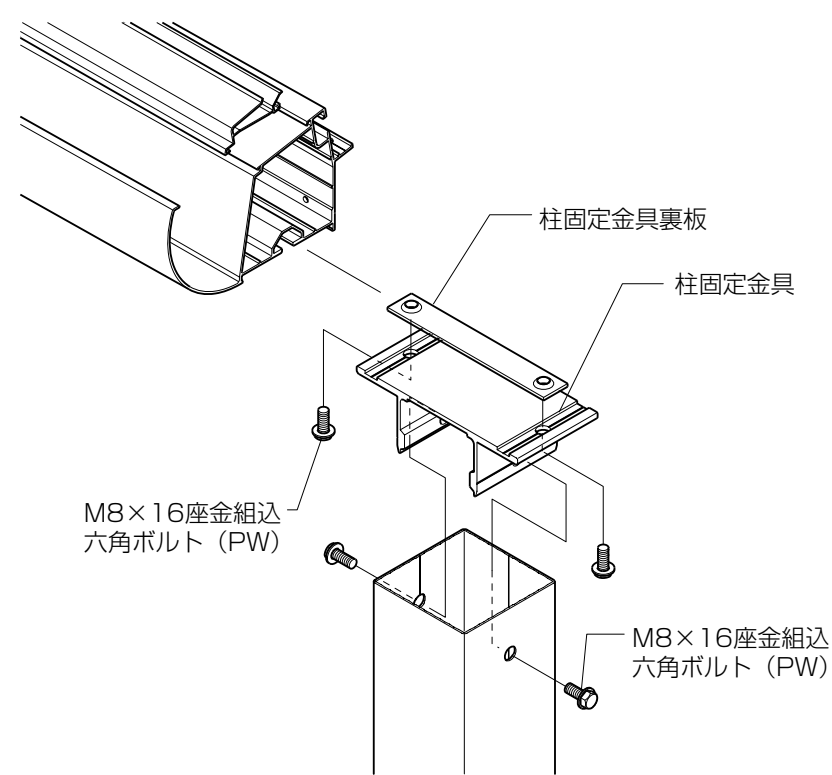
▲注意

●製品が600タイプの場合、前枠に張られている「1500タイプ」のブランドラベルをはがし、棟木に同梱されている「600タイプ」のブランドラベルに張り替えてください。ただし、前枠に「600タイプ」のブランドラベルが張られている場合には、張り替えは不要です。

▲注意

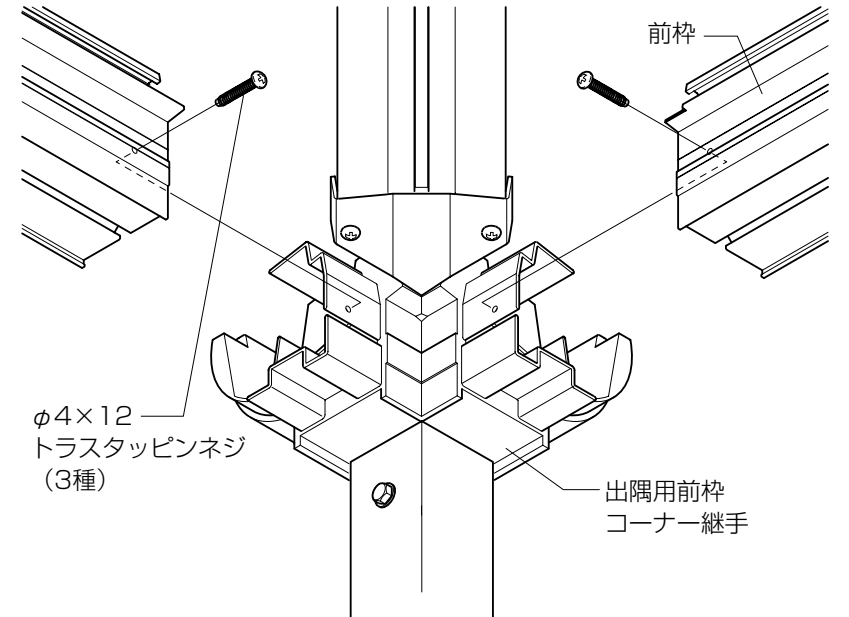
●製品が600タイプの場合、前枠に張られている「1500タイプ」のブランドラベル(商品名シール)をはがし、棟木に同梱されている「600タイプ」のブランドラベル(商品名シール)に張り替えてください。ただし、前枠に「600タイプ」のブランドラベル(商品名シール)が張られている場合には、張り替えは不要です。

- ③出隅両端の柱の上部に、柱固定部品を取付けます。
- ④出隅用前枠コーナー継手にシーリングし、前枠を固定します。柱に前枠を固定します。
- ⑤前枠連結部に連結カバーを取付けてください。指示個所に厚み4mm位でシーリングしてください。



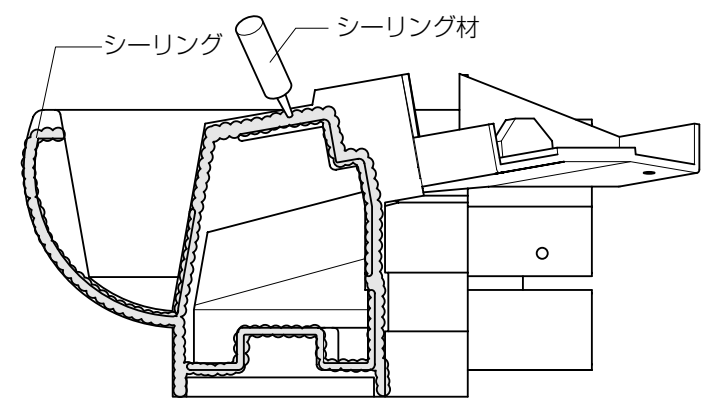
▲注意

●指定の個所に必ずシーリングしてください。

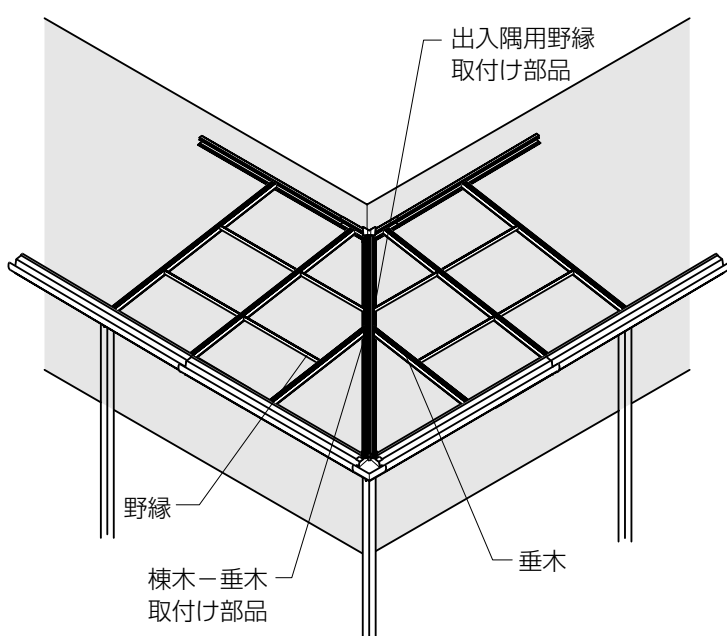


■シーリング箇所

●図はFタイプです。Rタイプも同様にシーリングしてください。

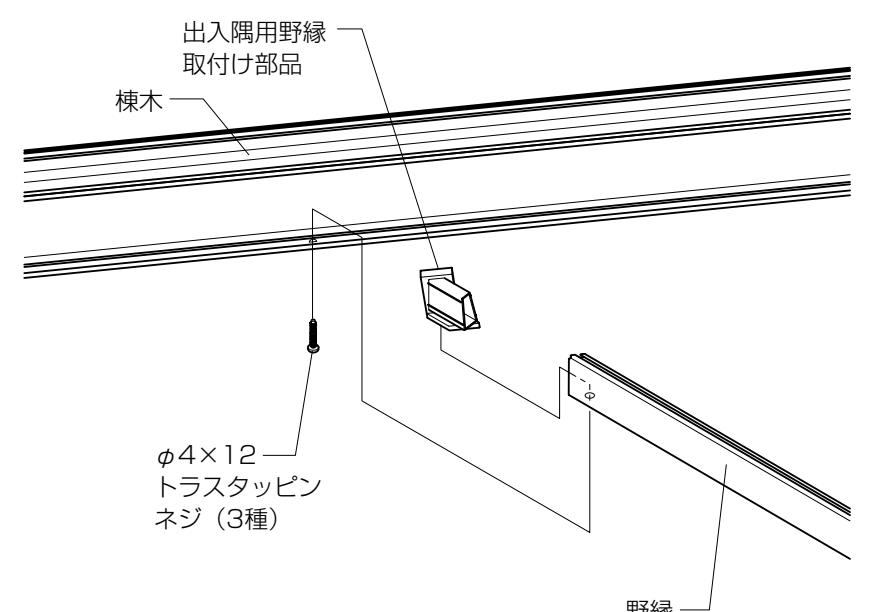
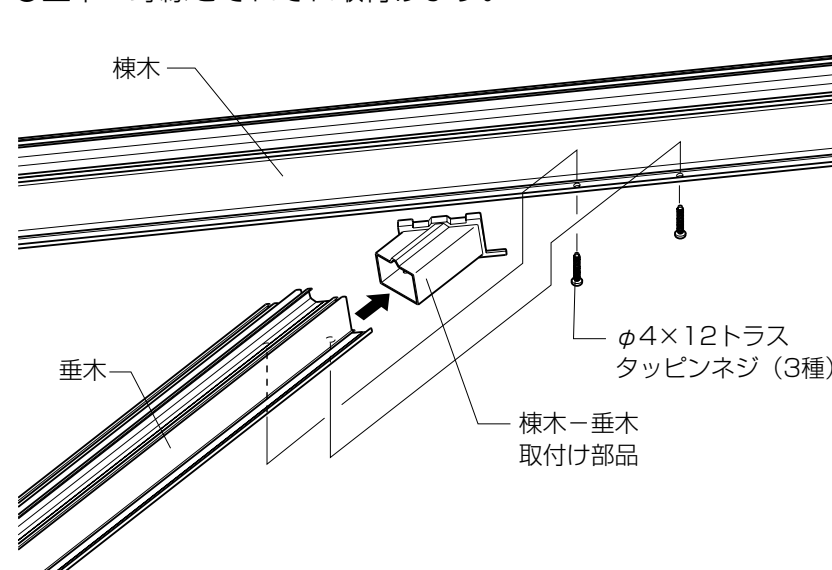


6 垂木・野縁の取付け



6 垂木・野縁の取付け

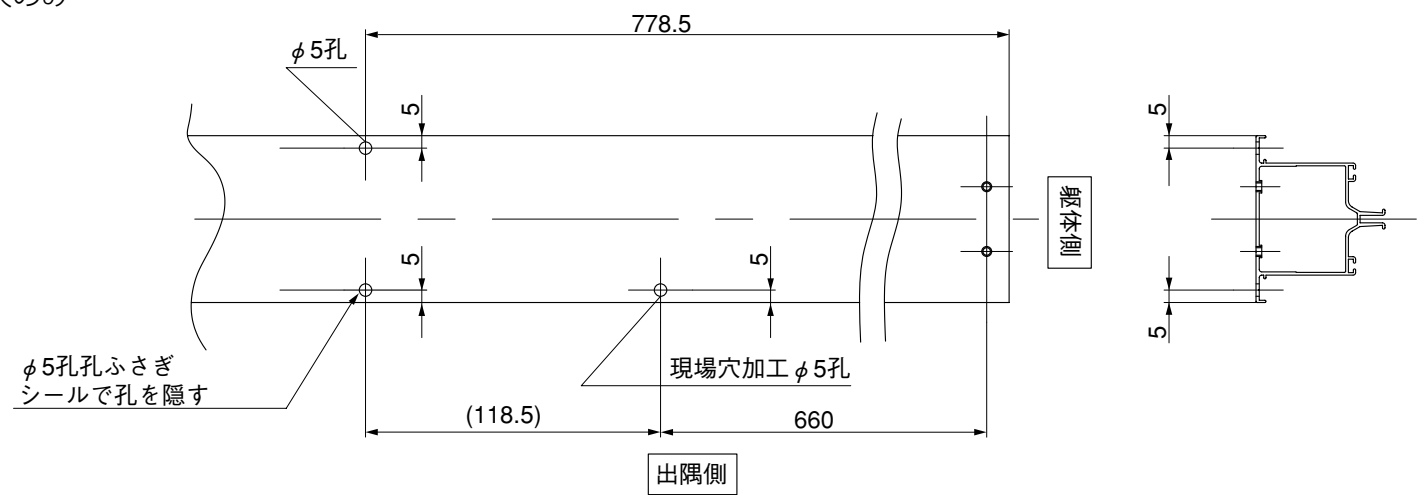
- 出隅用垂木(野縁)の斜めに加工されている端部に垂木-棟木(野縁)取付け部品を差し込み棟木に固定します。
- 垂木・野縁をそれぞれ取付けます。



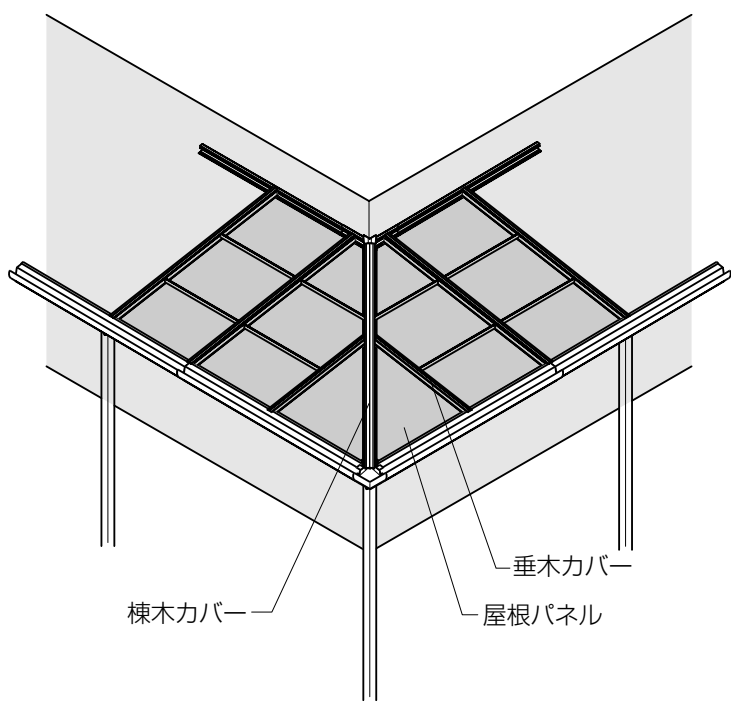
※Rタイプ4尺用の中間垂木（連棟部）については、右図通りに穴加工をしてから野縁を取付けてください。

■中間垂木加工図 内観左用 右用は本図と対称

※Rタイプ4尺のみ

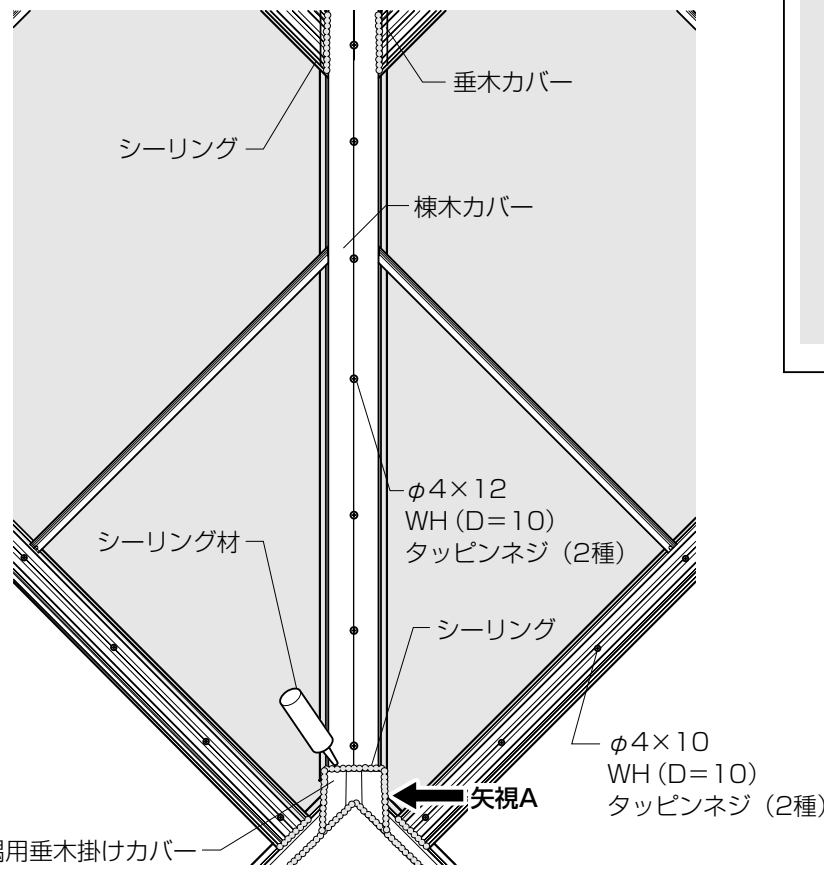


7 屋根パネル・棟木、垂木カバーの取付け

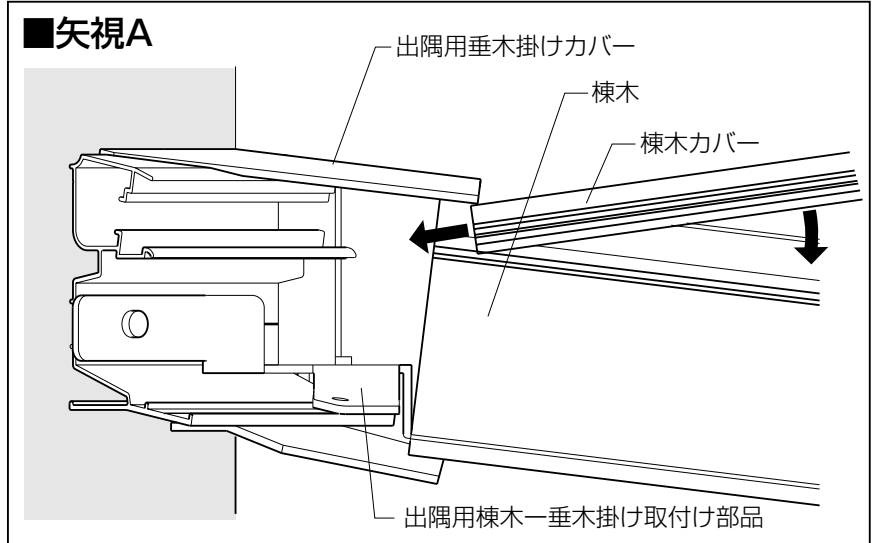


7 屋根パネル・棟木、垂木カバーの取付け

- グレチャン (ℓ = 30mm) を屋根パネルに取付け、垂木掛けに取付けます。(三角形のパネルにはグレチャンは付けません。)
- 棟木カバーを出隅用垂木掛けカバーの下にもぐり込ませてネジ止めしてください。
- 垂木カバーを取付けます。
- ※ 棟木カバーを止めるネジはφ4×12WH (D=10) タッピンネジ (2種) を、垂木カバーを止めるネジはφ4×10WH (D=10) タッピンネジ (2種) を使ってください。
- 出隅用垂木掛けカバーの周囲および棟木カバーと垂木カバーの接合部にシーリングをしてください。(下図参照)



■矢視A



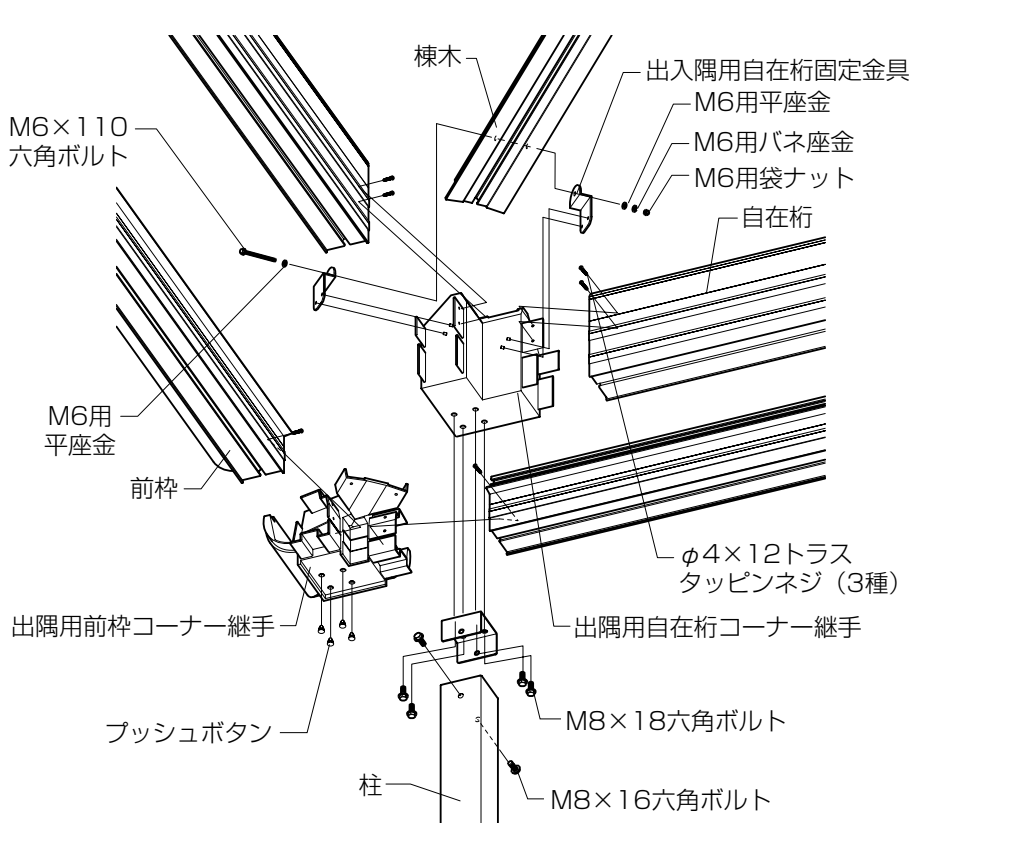
ポイント

- シリコンシーリングを行う場合、アクリル板及びポリカーボネート板のひび割れなどが考えられますので、当社指定のアルコール系シーリング材を使用してください。
- ・ 信越化学工業 シーラント72
- ・ 東芝シリコン トスシール380
- ・ トーレシリコン SE960

■自在桁仕様の場合 (Fタイプ)

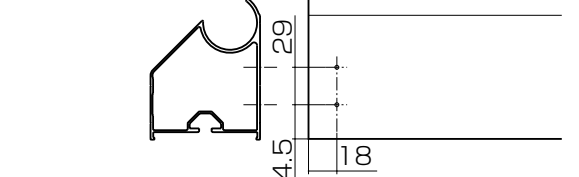
● 自在桁の取説 (Z104) を参照しながら、出隅部分を下図のように取付けます。

●構造説明図

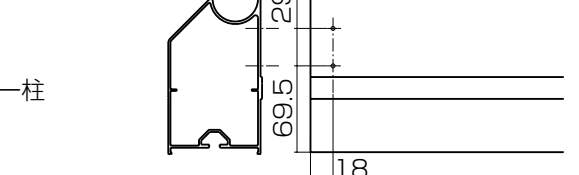


●自在桁加工図 穴加工

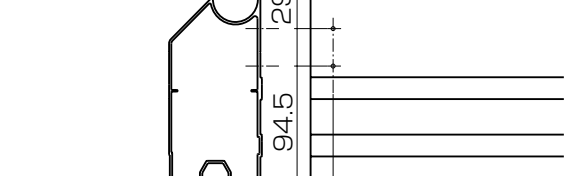
・自在桁A-1



・自在桁A-2

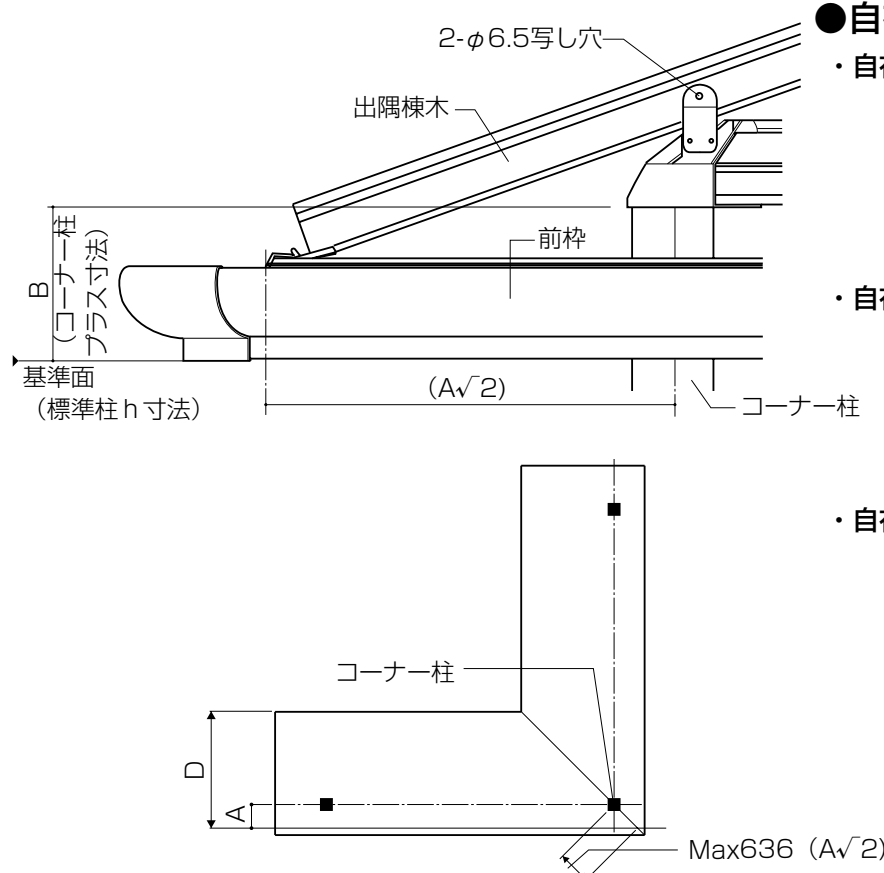


・自在桁A-3



・切断寸法

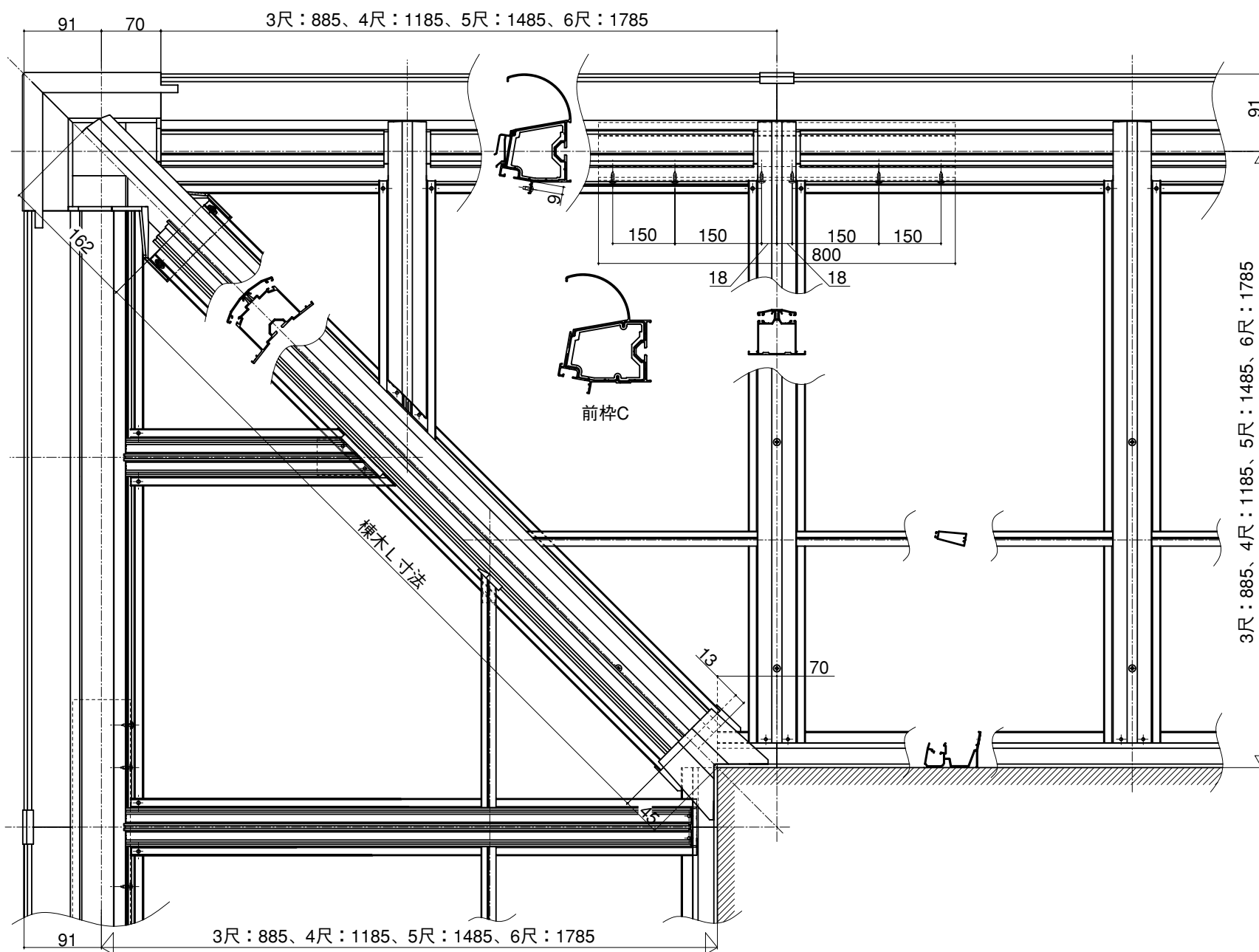
ℓ = D - A - 34  
A寸法 F型 150~450mm



■納まり図

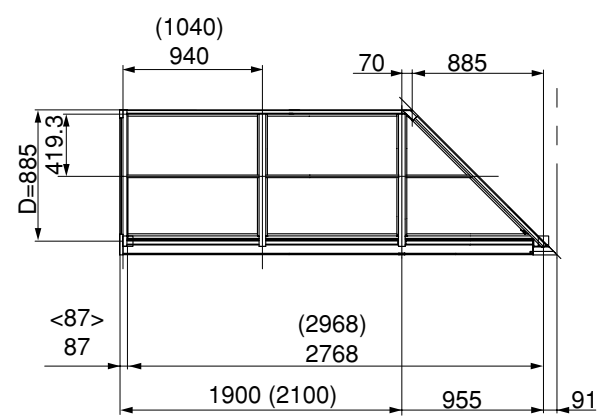
●基本図

●Fタイプ

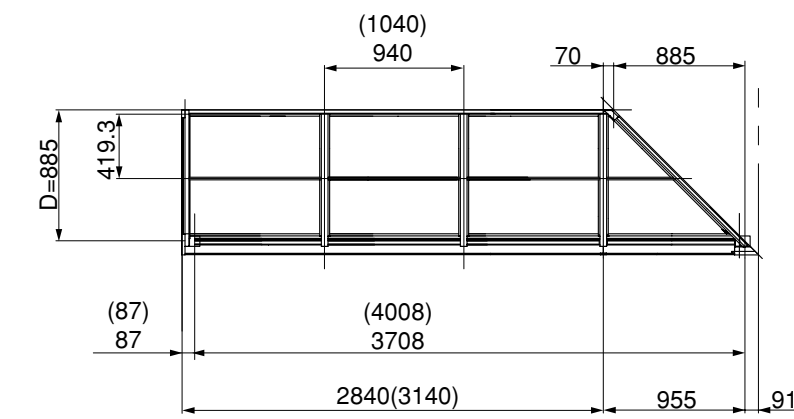


●姿図

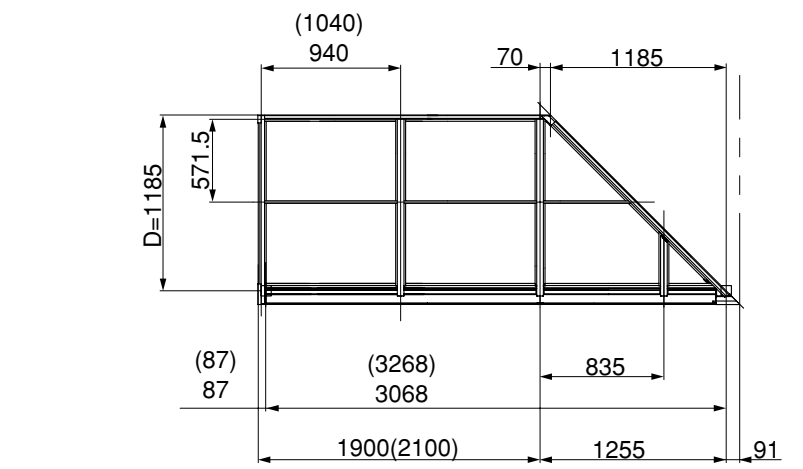
3尺+1.0間



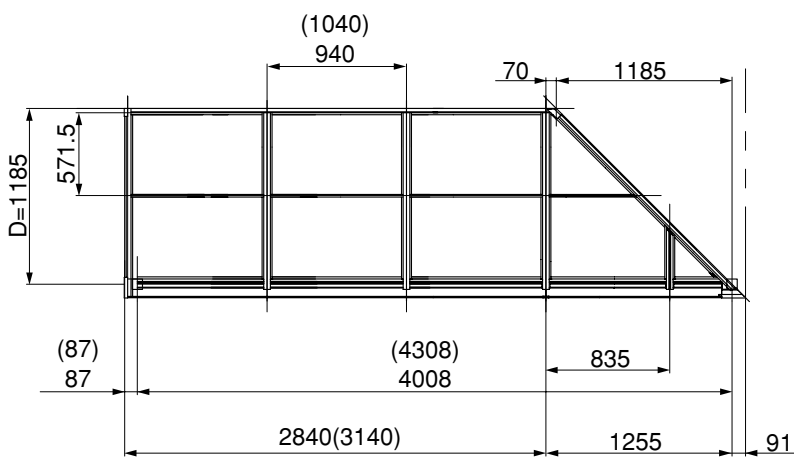
3尺+1.5間



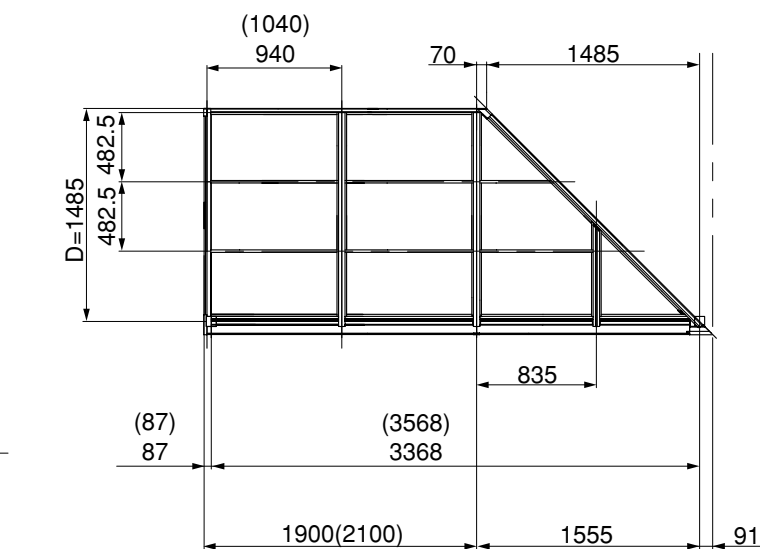
4尺+1.0間



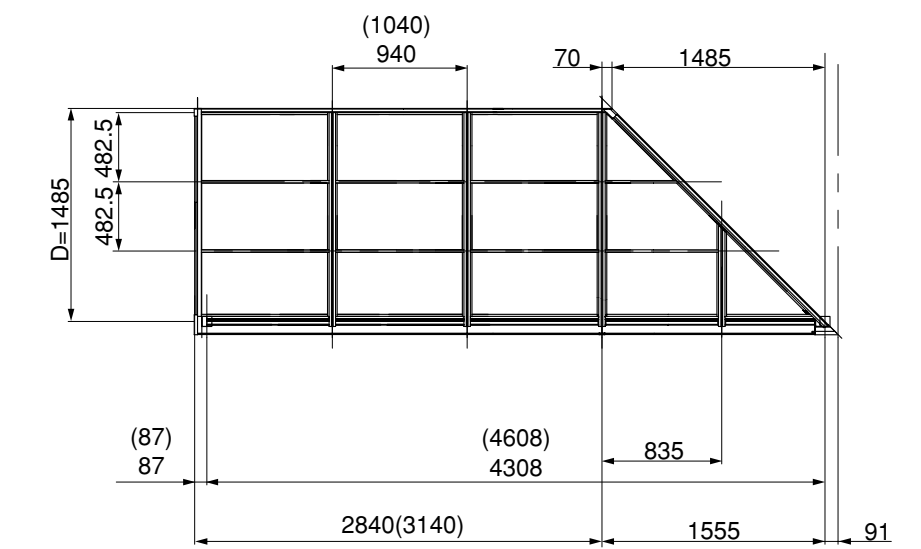
4尺+1.5間



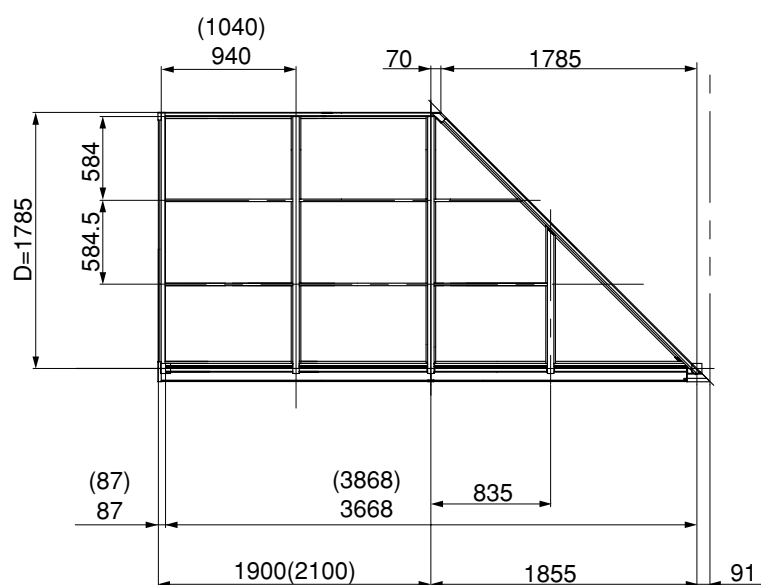
5尺+1.0間



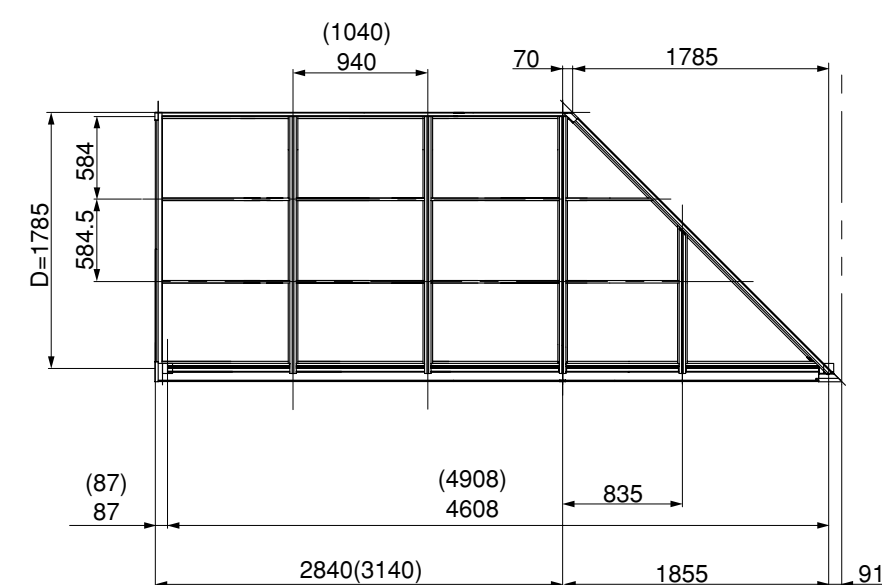
5尺+1.5間



6尺+1.0間

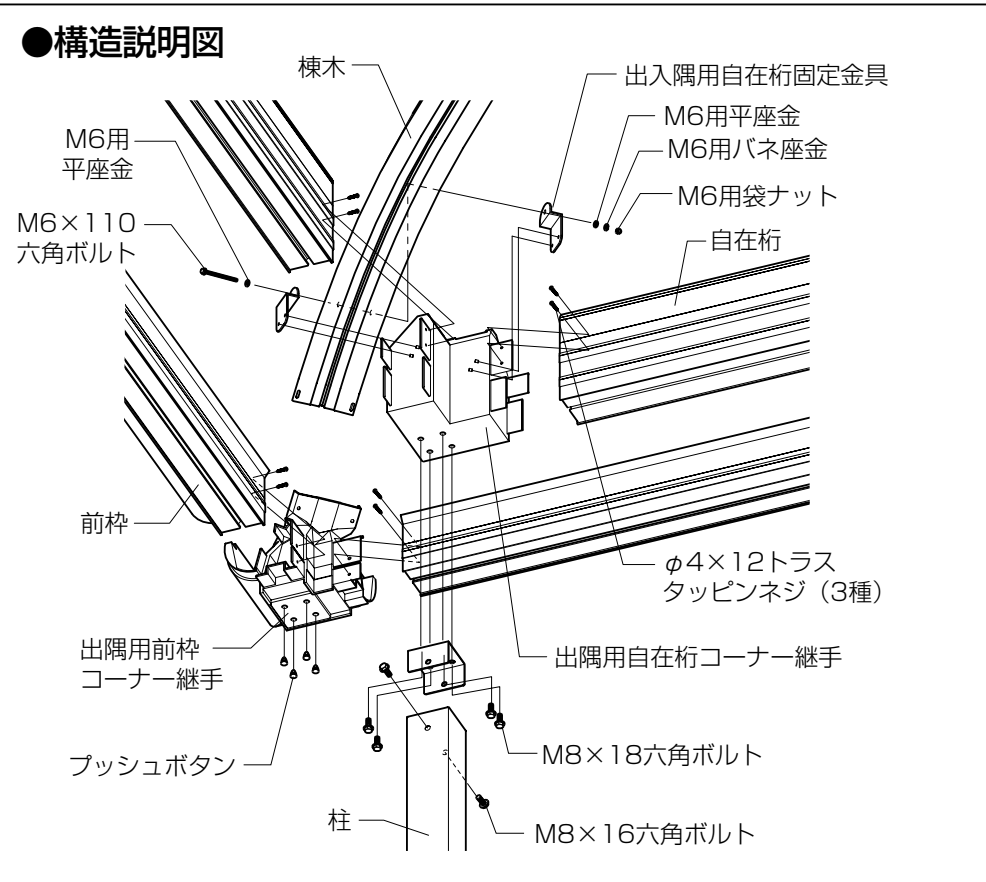


6尺+1.5間

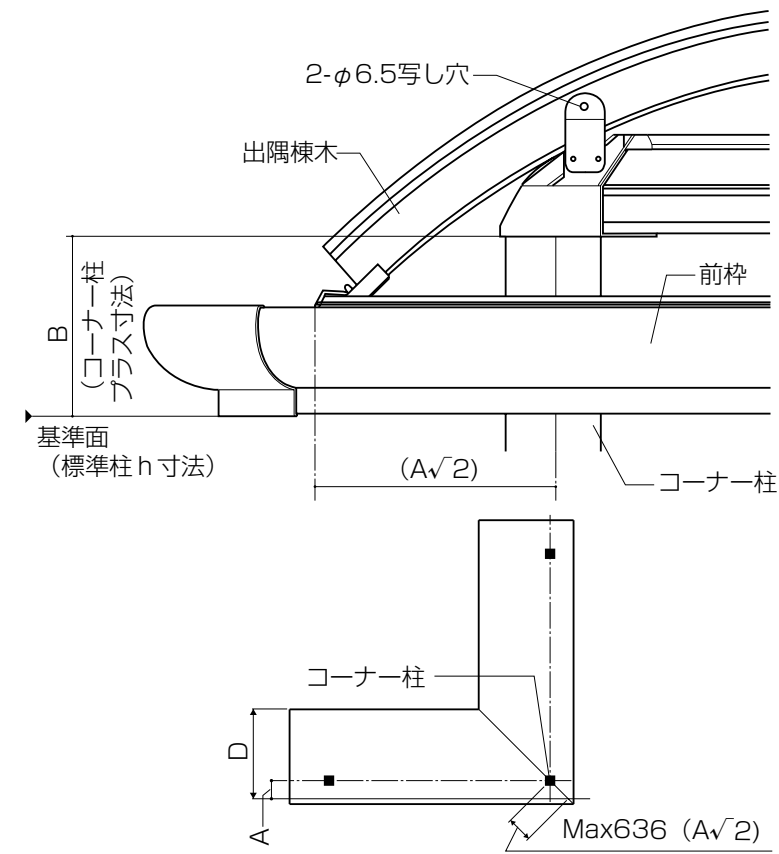


( ) 内は関西間、九州・四国間

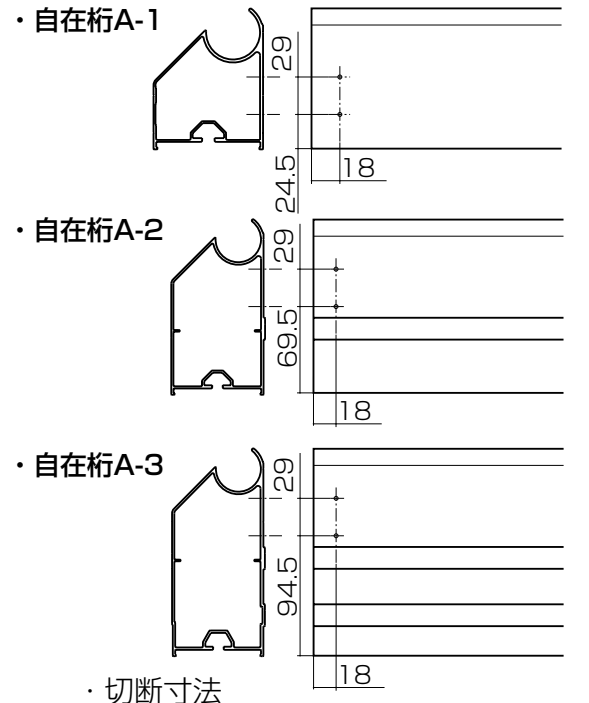
■自在桁仕様の場合 (Rタイプ)



●自在桁の取説 (Z104) を参照しながら、出隅部分を下図のように取付けます。



●自在桁加工図 穴加工

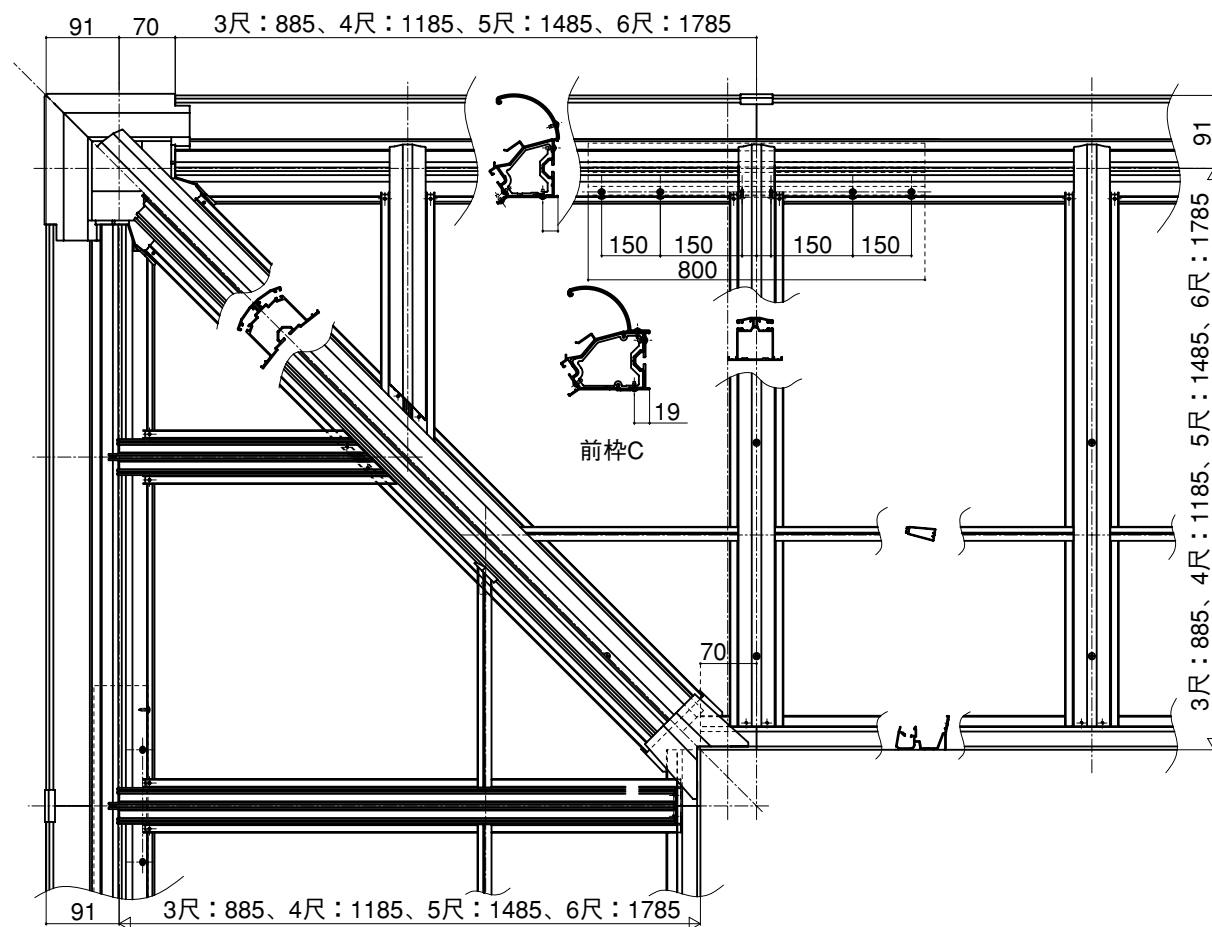


$l = D - A - 34$   
A寸法 R型 150~450mm

■納まり図

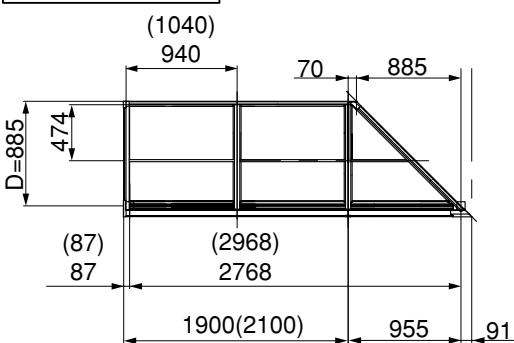
●基本図

●Rタイプ

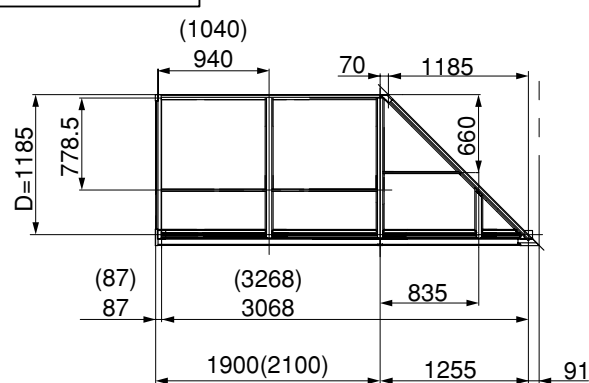


●姿図

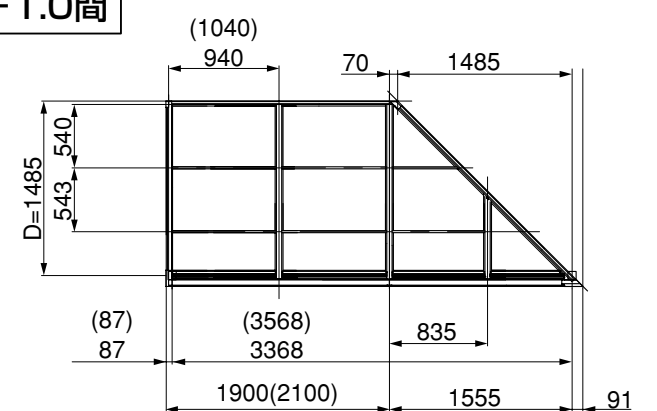
3尺+1.0間



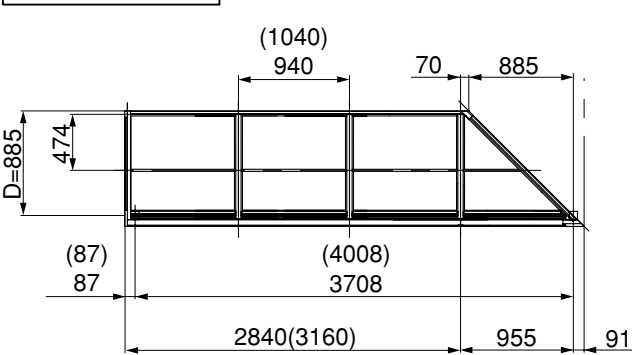
4尺+1.0間



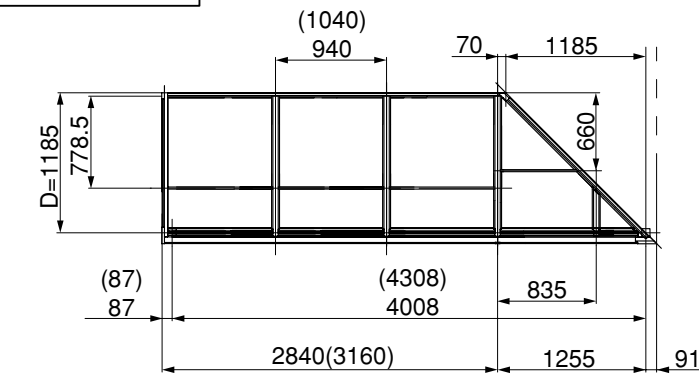
5尺+1.0間



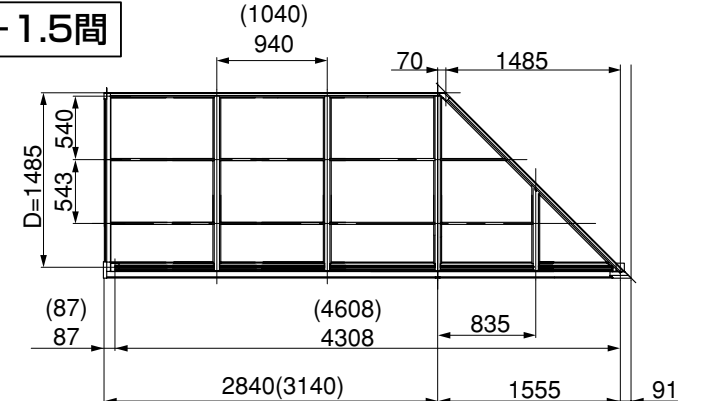
3尺+1.5間



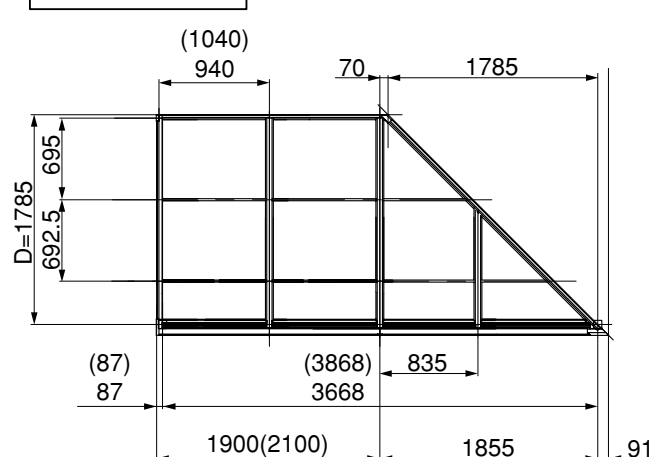
4尺+1.5間



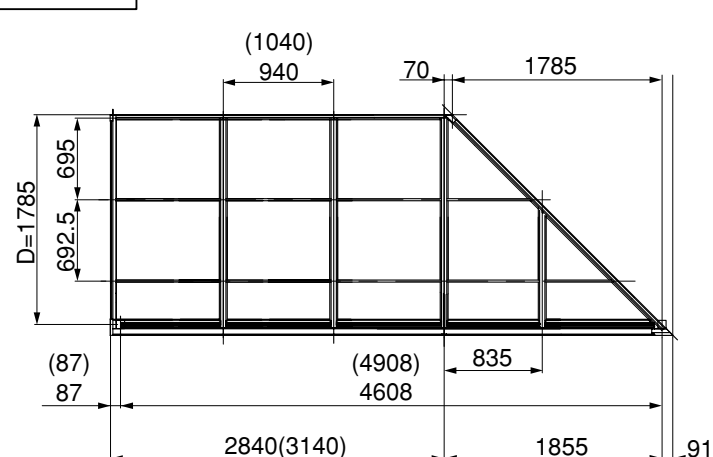
5尺+1.5間



6尺+1.0間



6尺+1.5間



( ) 内は関西間、九州・四国間

## ■梱包明細書

### 1] 出隅長さセット

名 称	員 数			
	3尺	4尺	5尺	6尺
前枠（出隅用 右）	1	1	1	1
前枠（出隅用 左）	1	1	1	1
出隅用前枠スリーブ L=800	2	2	2	2
パネル押え（出隅用） ※	2	2	2	2
パネル押え（出隅用） L=780 ※	—	2	2	2
堅樋（φ40） L=800	1	1	1	1

※ Rタイプにパネル押えは入っていません。

### 2] 出隅棟木セット

名 称	員 数			
	3尺	4尺	5尺	6尺
出隅棟木	1	1	1	1
出隅棟木カバー	1	1	1	1
中間垂木（出隅右）	—	1	1	1
中間垂木（出隅左）	—	1	1	1
中間垂木カバー（出隅右）	—	1	1	1
中間垂木カバー（出隅左）	—	1	1	1
野縁 出隅右	1	1	1	1
野縁 出隅左	1	1	1	1
野縁 出隅右 6尺用 ※1	—	—	—	1
野縁 出隅左 6尺用 ※2	—	—	—	1
野縁 L=789	—	—	2	2
孔ふさぎシール（φ10） ※3	—	2	—	—

※1 野縁 出隅右 6尺用はRタイプのみに入っています。  
 ※2 野縁 出隅左 6尺用はRタイプのみに入っています。  
 ※3 孔ふさぎシールはRタイプ4尺のみに入っています。

### 3] 出隅部品セット

名 称	員 数			
	600タイプ		1500タイプ	
	3,4尺	5,6尺	3,4尺	5,6尺
出隅用前枠コーナー継手	1	1	1	1
出隅用垂木掛け棟木取付金具	1	1	1	1
出入隅用垂木棟木取付部品（左用）	1	1	1	1
出入隅用垂木棟木取付部品（右用）	1	1	1	1
出隅用垂木掛けカバー	1	1	1	1
出入隅用野縁取付部品（左用）	1	1	1	1
出入隅用野縁取付部品（右用）	1	1	1	1
出隅用前枠ジョイント金具	2	2	2	2
出入隅用柱固定金具	1	1	1	1
出隅用垂木掛け（コーナー・左用）	1	1	1	1
出隅用垂木掛け（コーナー・右用）	1	1	1	1
前枠ジョイントカバー	1	1	1	1
柱固定金具裏板（中間用）	4	4	4	4
柱固定金具裏板（持出し柱用）	1	1	1	1
グレチャン（出隅用）	2	2	2	2
端部垂木アタッチ取付用裏板	2	2	2	2
雨樋アタッチメント	1	1	1	1
穴ふさぎキャップ	1	1	1	1
雨樋パッキン	2	2	2	2
92° エルボ	2	2	2	2
ドレンエルボ（φ40）	1	1	1	1
雨樋でんでん	3	3	3	3
φ4×14トラスタッピンネジ3種	7	7	7	7
接着剤	1	1	1	1
プチル系シーリング材	1	1	1	1
孔ふさぎシール（φ10）	2	—	2	—
M4×12十字穴付六角ボルト	2	2	2	2
M4用平座金	2	2	2	2
φ6×65六角タッピンネジ1種	2	2	2	2
M6用平座金	2	2	2	2
M8×16座金組込六角ボルト（PW）	8	8	8	8
M8×18座金組込六角ボルト（PW）	4	4	4	4
M8×12六角ボルト	2	2	2	2
M8用平座金	2	2	2	2
φ4×12トラスタッピンネジ3種	49	53	49	53
φ4×10ワッシャーヘッド D=10 タッピンネジ2種	13	24	13	24
φ4×12ワッシャーヘッド D=10 タッピンネジ2種	8	12	8	12
取付説明書（出隅用）	1	1	1	1

### 4] 出隅用屋根パネルセット（アクリル・ポリカーボネート・熱遮断ポリカーボネート） ※アクリルには、左右の区別はありません。

名 称	員 数			
	3尺	4尺	5尺	6尺
出隅用コーナーパネル1 右用	1	1	1	1
出隅用コーナーパネル1 左用	1	1	1	1
出隅用コーナーパネル2 右用	—	1	1	1
出隅用コーナーパネル2 左用	—	1	1	1

左右別梱包です。

■梱包明細書

5] 出隅自在桁セット

名 称	員 数					
	600タイプ1.0間接続用		600タイプ1.5間接続用		1500タイプ1.0間接続用	
	3,4尺用	5,6尺用	3,4尺用	5,6尺用	3,4尺用	5,6尺用
自在桁 出隅用 右	1	1	1	1	1	1
自在桁 出隅用 左	1	1	1	1	1	1
自在桁B-1	4	4	4	4	4	4
出入隅自在桁スリーブ	2	2	2	2	2	2
垂木取付金具	8	8	8	8	8	8
自在桁B中間用キャップ	8	8	8	8	8	8
前枠倒れ止め金具 (中間用)	4	4	4	4	4	4
前枠固定金具 (左)	1	1	1	1	1	1
前枠固定金具 (右)	1	1	1	1	1	1
M6×12六角ボルト	8	8	8	8	8	8
M6用平座金	8	8	8	8	8	8
M6用バネ座金	8	8	8	8	8	8
M6用袋ナット	8	8	8	8	8	8
φ4×13ナベテクスネジ	8	8	8	8	8	8
φ4×15ナベタッピンネジ2種 G=3	17	17	17	17	17	17

6] 出隅自在桁部品セット

名 称	員 数		
	600タイプ1.0接続用	600タイプ1.5接続用	1500タイプ1.0間接続用
	3~6尺用	3~6尺用	3~6尺用
出隅用自在桁コーナー継手 (桁A-1用)	1	1	1
出入隅用自在桁固定部品	2	2	2
孔ふさぎシール (φ10)	2	2	2
プッシュボタン	4	4	4
φ4×12トラスタッピンネジ3種	8	8	8
M6×110六角ボルト	1	1	1
M6用平座金	2	2	2
M6用バネ座金	1	1	1
M6用袋ナット 3形	1	1	1

7] 中間垂木セット (1本入り)

名 称	員 数			
	3尺	4尺	5尺	6尺
中間垂木	1	1	1	1
中間垂木カバー	1	1	1	1
M4×12十字穴付六角ボルト	2	2	2	2
M4用平座金	2	2	2	2
φ4×12トラスタッピンネジ3種	2	2	2	2