

ネオフォルム

取付説明書 — ネオフォルムベンチ —

- このたびは、東洋エクステリア製品をお買いあげいただきましてまことにありがとうございます。
- この取付説明書に示した表示記号の内容は、製品を安全に正しく施工していただき、あなたや他の人々の危害や損害を未然に防止するためのものです。
表示記号の内容を良く理解したうえで、本書の内容（指示）にしたがってください。
- この取付説明書では、次のような記号を使用しています。

安全に関する記号 記号の意味



警告

- 取扱いを誤った場合に、使用者が死亡または重傷を負うおそれのある内容を示しています。



注意

- 取扱いを誤った場合に、使用者が中・軽傷を負うおそれのある内容、または物的損害のおそれがある内容を示しています。

一般情報に関する記号



ポイント

- 取付手順で、特に注意して作業をしていただきたいことを示しています。
- 守っていただかないと組付けができない内容、または製品全体に後々不具合が発生するおそれのある内容を示しています。



- 取付説明の内容全体(個々の説明枠)にかかる注意事項を示しています。
- 取付説明の内容に制限がある場合の条件を示しています。



補足

- 説明の内容で知っておくと便利なことを示しています。

<施工の前に>

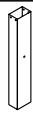
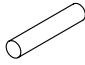



注意

- 正しく施工、組付けをするために、施工前に必ず取付説明書をお読みください。
- 製品の施工については、必ず取付説明書にしたがってください。
- 梱包明細表で必要な部材、部品が揃っているか確認してください。
- 施工終了後、取扱説明書は施主様にお渡しください。
- 製品内のアンカーボルトはタイル施工用ではありません。タイルの上に施工する場合は、コンクリート土間までとどく長さのアンカーボルトを別途手配してください。

■梱包明細表

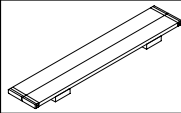
①脚セット 埋込み仕様

名称	略図	員数
脚		2
アンカー棒		2
①-① M8×20座金組込六角ボルト PW+SW		8

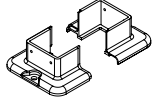

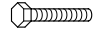

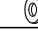

②脚セット ベース仕様

名称	略図	員数
脚		2
②-① M8×20座金組込六角ボルト PW+SW		8

③天板セット

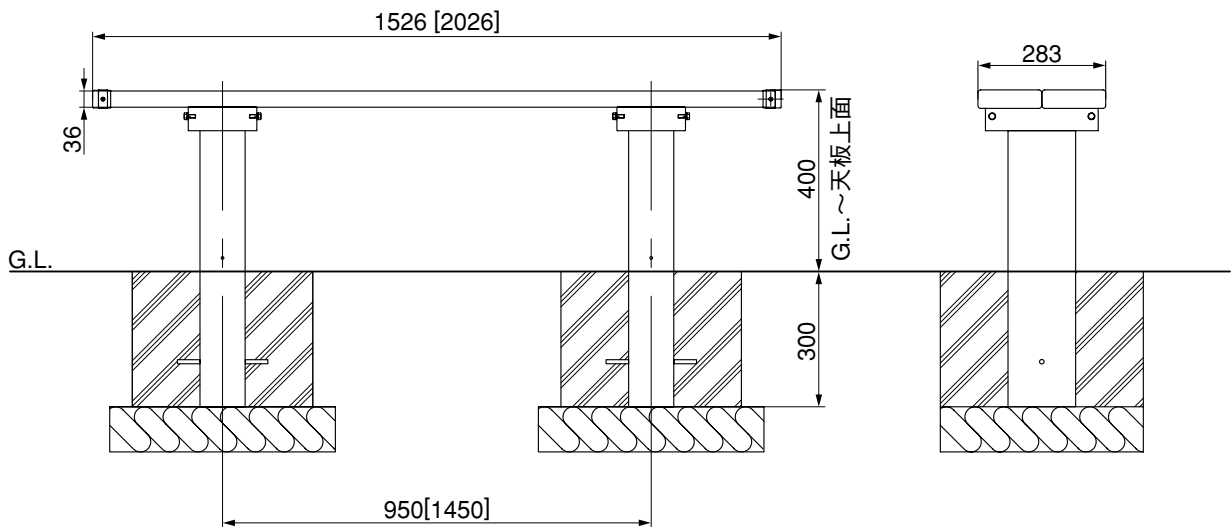
名称	略図	員数
天板		1

④ベースプレートセット

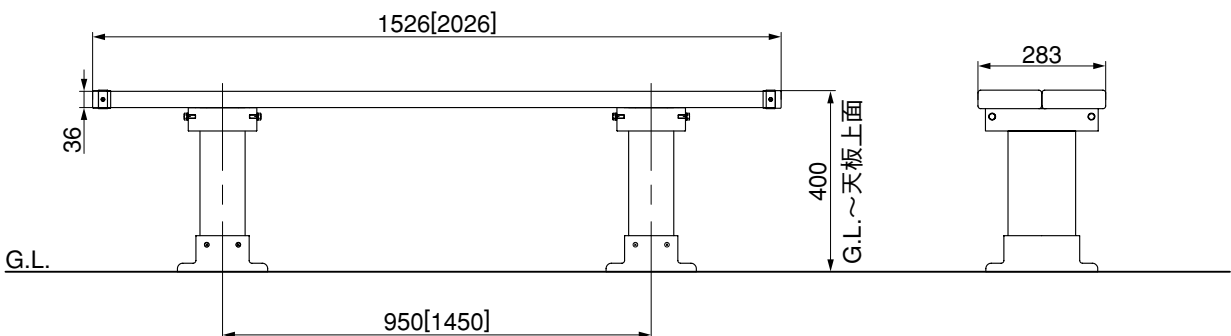
名称	略図	員数
ベースプレート		4
④-① M10アンカー		4
④-② M10×25六角ボルト		4
④-③ M10バネ座金		4
④-④ M10平座金		4
④-⑤ M5×20小ネジ		8

1. 基本寸法 ※図中の[]寸法はL=2000の場合です。

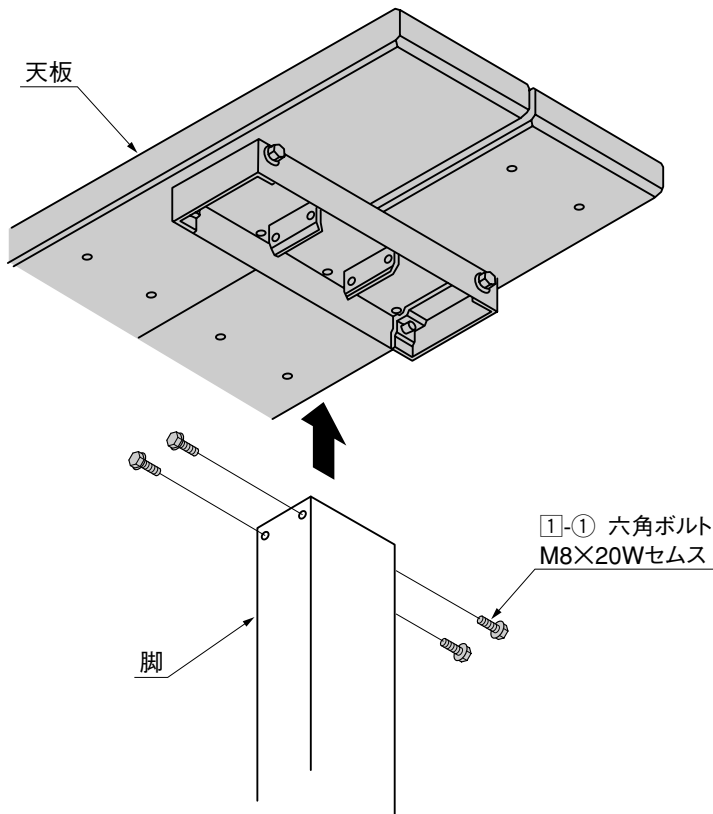
1-1 埋込み仕様



1-2 ベースプレート仕様

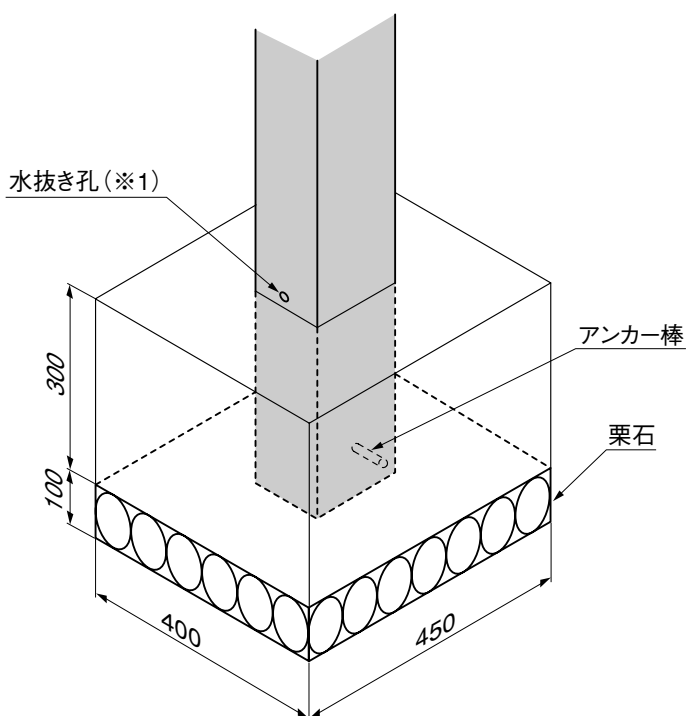


2. 天板の取付け



- ① 天板を脚に挿入して①-①で取付けてください。

3. 埋込み仕様の施工



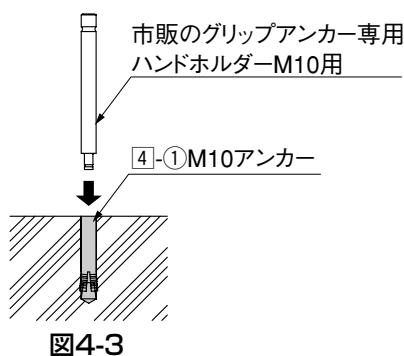
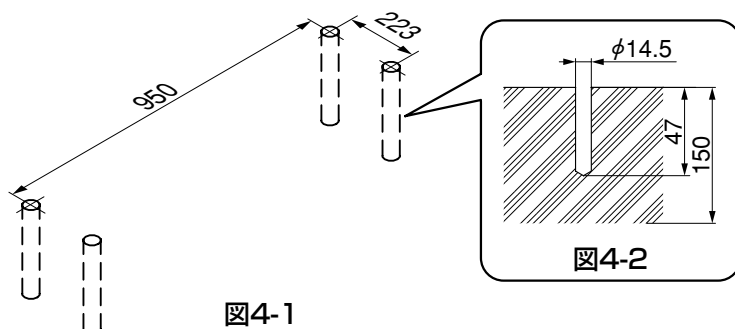
- ① 脚にアンカー棒を取付けて、基礎孔に建込んでください。

ポイント

- 基礎施工時に、水抜き孔(※1)を塞がないように注意してください。

4. ベースプレート仕様の施工

4-1 アンカーの打込み



- ① 図4-1、図4-2を参照して、基礎部に必要な深さの孔をあけてください。

ポイント

- 必要な深さが得られない場合は、強度不足やガタツキが生じて危険です。
- 床面深さが150mm以上あることを確認してください。

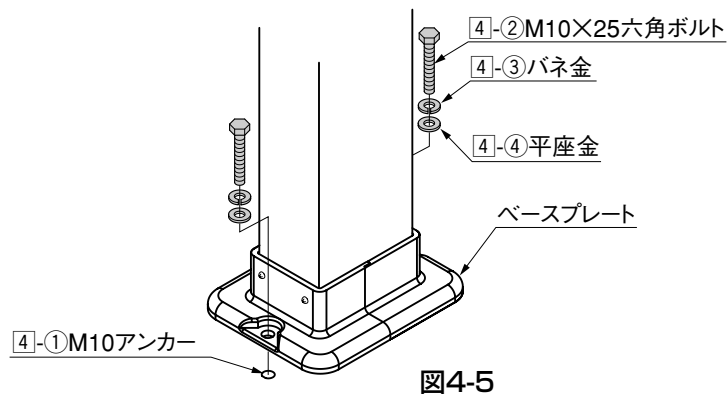
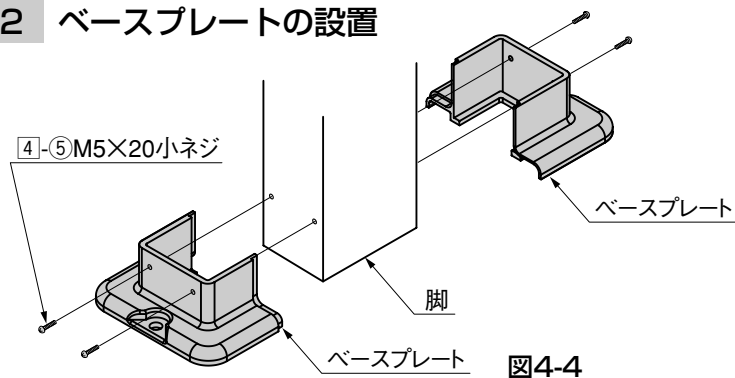
- ② 孔内の切粉を取除いてください。

補足

- 吸塵器またはダストポンプを使用すると切粉を容易に取除くことができます。

- ③ 4-1を軽く叩いて挿入し、市販のグリップアンカー専用ハンドホルダーを使用して、ハンマーで打込んでください。(図4-3参照)

4-2 ベースプレートの設置



- ① 脚をベースプレートに差込んで、4-5で取付けてください。(図4-4参照)

- ② 4-2、4-3、4-4でベースプレートを4-1に取付けてください。(図4-5参照)

取説コード

F198

UEL601518

200403A_1040