

# 新日軽 新日軽サイン 別売部品用 施工説明書

施工説明書番号 ME-1606

改-1

この度は、当社製品をお買い上げいただき誠にありがとうございます。  
正しい施工をしていただく為此の施工説明書をお読みください。  
施工完了後はお施主様へお渡しください。

## 梱包内容一覧

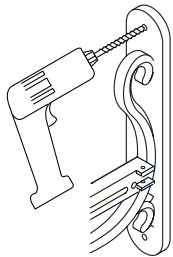
- 開梱時に次の品物がそろっているか確認してください。万一、欠品や破損などがありましたら、お買い上げの販売店かもよりの営業所までお申し付けください。

名称	梱包内容
ターンナットセット	M6ターンナット②、M6×40六角ボルト②、M6ワッシャー②、M6スプリングワッシャー②、 施工説明書①
プラグ・テクスビスセット	M4木ネジ②、フィッシャープラグ②、M4×25テクスビス②、 施工説明書①

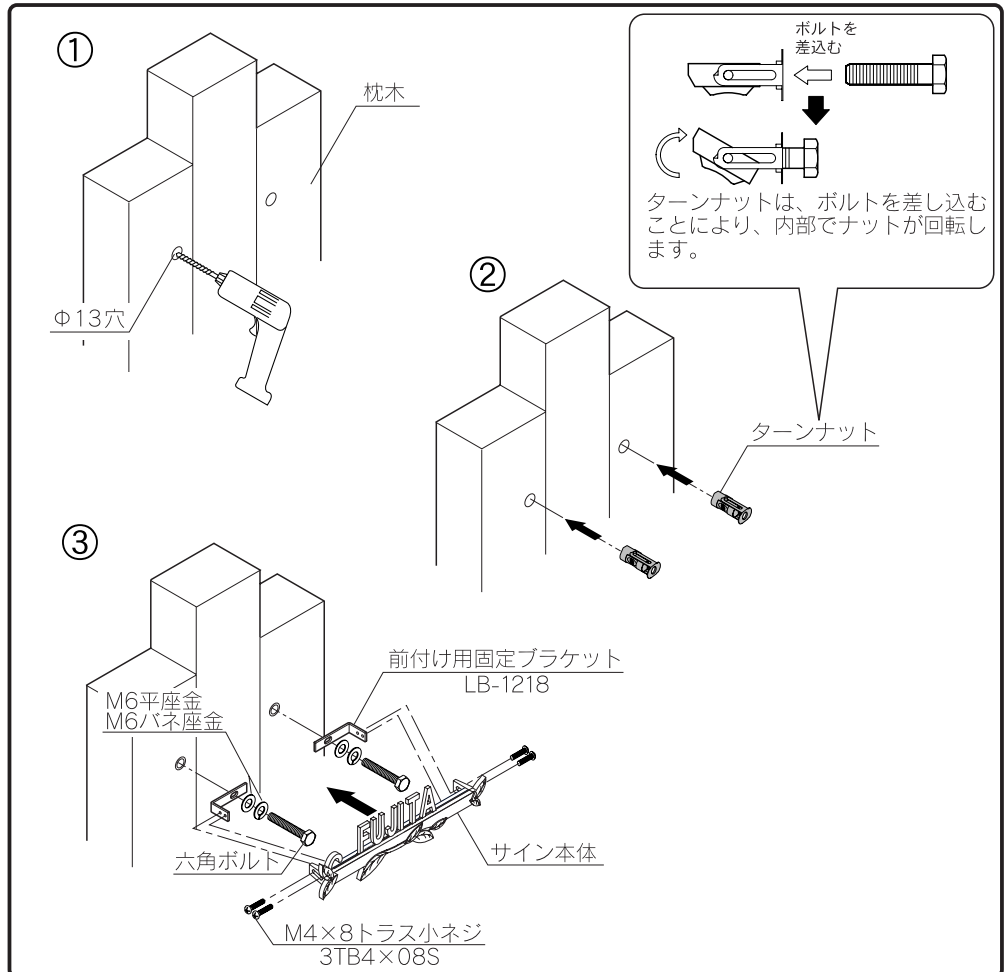
## 取付け手順

### 1 アプローチガーデン&ポール 枕木への取付け

- ❗ 横付けタイプ上置きタイプのみ 本体の穴をΦ5→Φ7に広げてください。

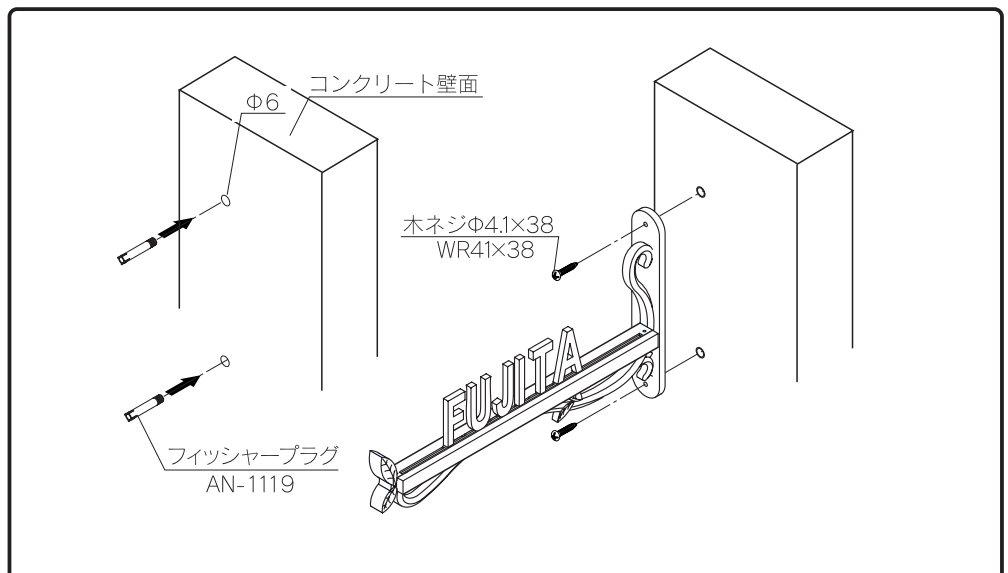


- サイン本体に同梱されている取付けマニュアルの寸法表を参照し、所定の位置にΦ13の穴をあけてください。
  - ターンナットを差し込み、六角ボルトでサイン本体を取付けます。
- ※ 例として前付けタイプで描いています。横付けタイプも、上置きタイプも同様です。



### 2 コンクリートへの取付け (横付けタイプのみ)

- サイン本体に同梱されている取付けマニュアルの寸法表を参照し、所定の位置にΦ6の穴をあけてください。
- フィッシャープラグを差し込み、木ネジでサイン本体を取付けます。



- 👍 アプローチガーデン&ポールの機能ポールに取付ける場合は機能ポールについている取付けマニュアルを参照してください。