

新日軽 木樹脂パーゴラ 施工説明書

この度は、当社製品をお買い上げいただき誠にありがとうございます。
正しい施工をしていただく為この施工説明書をお読みください。
施工完了後はお施主様へお渡しください。

組立・施工の前に

- 本施工説明書に示した注意事項は、商品の性能・機能および強度や安全を確保する上で重要な内容です。施工にあたっては必ずお守りください。
- 施工は専門業者が行なってください。専門知識のない方が施工されますと不具合発生の原因となることがあります。
- この施工説明書は施工後必ず施主様へお渡しください。

注意(設置場所・設置位置について)

- この商品は一般地域用です。[積雪強度600N/m² (61.2kg/m²)、耐風圧強度34m/s] 積雪の多い地域、風の強い地域には取付けないでください。
- 大屋根から雪が直接落ちない場所に設置してください。落雪により商品が破損する恐れがあります。
- この商品は木造住宅の1階に取付けできる設計になっています。2階以上には取付けないでください。
- 2×4住宅の場合は、必ず4×4の柱に壁付け部材を取付けてください。
- 基礎は弊社指定以上にしてください。
- 地下埋設物(給排水管等)に影響を及ぼさないように柱位置を決めてください。
- 柱移動は弊社指定範囲内にしてください。

○施工時の注意事項

- モルタル用に海砂を使用されますと、多量に塩分が含まれているため、腐食の原因になりますのでご使用を避けていただくか、十分水洗いしたものをご使用ください。また、モルタルやコンクリートの急結剤は腐食の発生や促進作用がありますのでその使用を避けていただくか、塩化カルシウムや塩素系の化合物、珪酸ナトリウム等の入っていないものをご使用ください。
- アルミ商品と銅板やラス等の異種金属が接触しないようにしてください。接触する場合には、ビニールテープ等を貼るか塗料等で絶縁処理をしてください。
- 腐食の恐れのある接着剤や化学薬品を使用する場合には、商品と接触しないようにするか接触する部分を完全に養生してください。
- 埋め込み柱内部にモルタルやコンクリートや水などが入らないようにしてください。柱内部の異常腐食や柱の凍結破損の原因になります。
- モルタルやコンクリートの抽出液はアルカリ性で、シミやムラ等の外観不良や腐食の原因になりますので工事中に商品に付着しないようにご注意ください。
- 養生期間は十分(4日~1週間)にとり、養生期間中は重いものをのせたり、振動させたりしないように指示してください。
- 改造・変更をしないでください。

○お取扱いの注意

- 本体を揺すったり、乗ったり、寄りかかったりしないでください。
- ブランコ等荷重のかかるものの設置はおやめください。
- 梁50kg、母屋20kg(1箇所にかかる荷重は10kg)以上のハンギングはおやめください。
- 屋根材を取付けないでください。

目次

組立・施工の前に	1	壁付け部材の取付け、奥行梁の取付け	5
注意事項(施工時の注意事項)	1	母屋の取付け	6
梱包明細	2	連棟の場合	6
各部の名称	2	木樹脂デッキへの取付け	7
納まり図	3	オプション	
組立方法		木樹脂トレリスの取付け、ハンガーフック(ぶどう)の取付け	8
基礎の施工、梁ブラケットの取付け、梁の取付け	4		

梱包明細

名称	梱包内容	名称	梱包内容
柱	柱①、梁ブラケット①、固定裏板②、Φ5×20トラスタッピン3種④ M8×20六角ボルト②、M8用バネ座金②、M8用平座金②	連棟部品箱	母屋ブラケット②④、母屋キャップ②④、Φ4×10トラスタッピン3種④⑧ Φ4×13セルフドリリングビス④⑧、連棟補強材②、連棟カバー② Φ4×16トラスタッピン3種⑩
梁	梁①		
母屋	母屋③	壁付用	母屋ブラケット②④、母屋キャップ②④、Φ4×10トラスタッピン3種④⑧ 固定ブラケット②④、Φ5×10トラスタッピン3種④⑧ Φ4×13セルフドリリングビス④⑧、Φ6×70コーチスクリュー⑤ M6用平座金⑤、油性コーキング①、連棟補強材①、連棟カバー① Φ4×16トラスタッピン3種⑩
奥行梁	奥行梁②		
壁付部材	壁付部材①	デッキ取付 部品セット	デッキ取付カバー②、Φ4×16皿セルフドリリングビス④ デッキ受け材②、Φ5×50皿セルフドリリング④ Φ4×16セルフドリリングビス④
独立用部品箱	1.5間	ハンガー フック (ぶどう)	フック本体①、固定ブラケット①、M6×60六角ボルト① M6用平座金②、M6用バネ座金①、M6用袋ナット①
	2.0間		
壁付用部品箱	1.5間		
	2.0間		

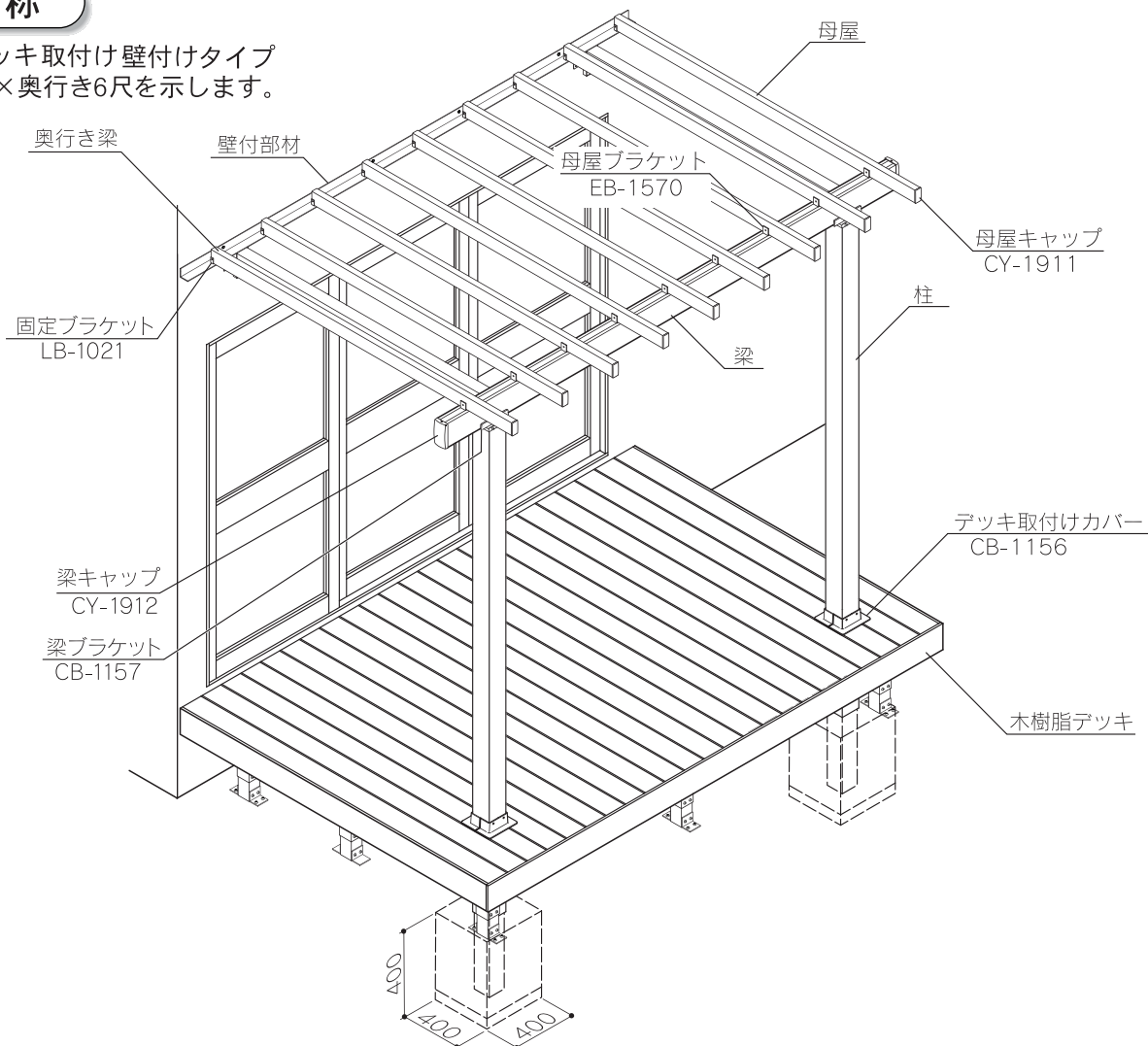


ポイント

- 施工前に部材数量および部品数量を確認してください。
また、品物に支障のある損傷がないか確認してください。
- 施工説明書に記載している部材・部品(ビス含)以外は使用しないでください。

各部の名称

※本図はデッキ取付け壁付けタイプ
間口1.5間×奥行き6尺を示します。



納まり図

※本図は間口1.5間×奥行き6尺です。

- ()内寸法は間口2.0間タイプを示します。
- []内寸法は奥行き9尺タイプを示します。
- < >内寸法は高さH:25タイプを示します。
- ⇄は柱移動範囲を示します。
- デッキ取付けの場合は、柱高さH:25タイプを用いてください。

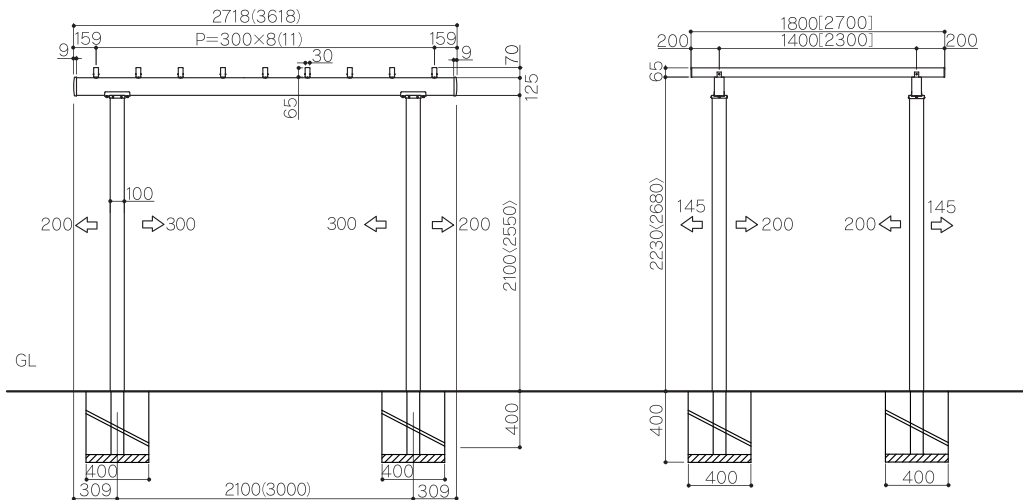


ポイント

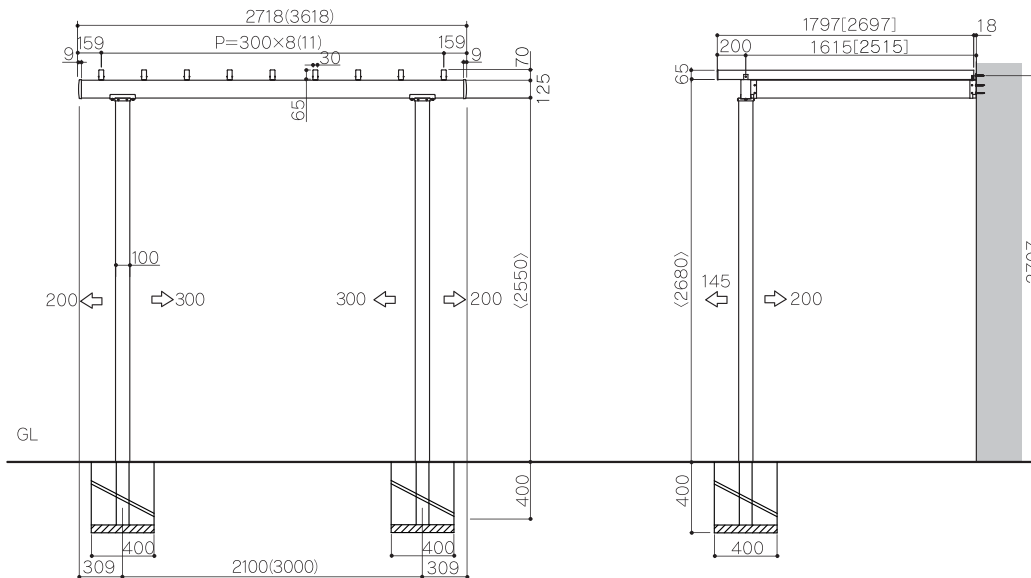
デッキに取付ける場合、サイズにより束柱、大引き等とパーゴラの柱が干渉することがありますので、現場に合わせて移動範囲内で柱を移動してください。

■ 単体納まり図

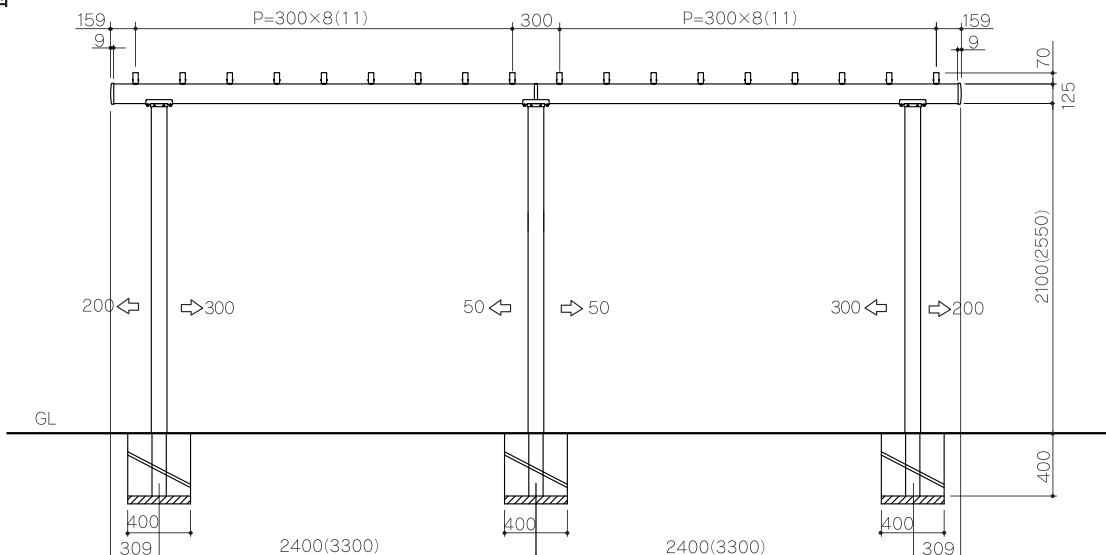
独立タイプ



壁付けタイプ



■ 連棟納まり図



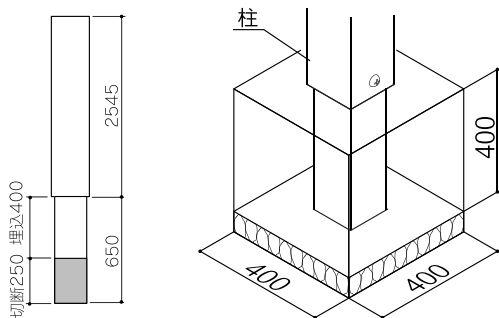
1 基礎の施工

- 柱埋込位置を出し、指定寸法以上の穴を掘ってください。
柱の移動は、納まり図をご参照ください。



ポイント

H:25タイプの柱は、デッキの長柱仕様に対応する為に、埋込み部が650mmとなっています。デッキ取付けではない場合は、250mm切断してください。又、デッキ取付けの場合は7ページ「木樹脂デッキへの取付け」を併せてご参照ください。



ポイント

コンクリートの施工は、骨組み完了後に行ってください。

2 梁ブラケットの取付け

- 柱の上部に梁ブラケットを取付けてください。

3 梁の取付け



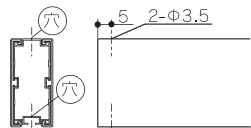
ポイント

連棟の場合は、6ページ「連棟納まりの場合」を併せてご参照ください。

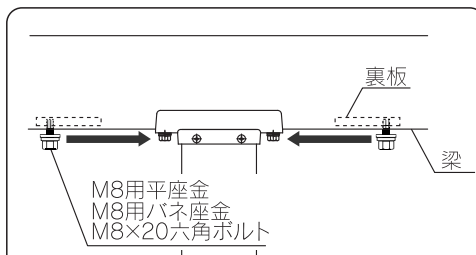


ポイント

梁を切断する場合は、梁キャップを取付ける為の加工を施してください。
※連棟で2.5間とする場合は、梁を900mm切断してください。



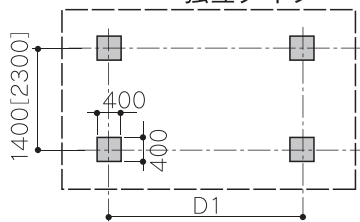
- 梁に母屋ブラケットを取付けてください。
- 梁の溝部にボルトを仮止めした裏板を挿入し、梁ブラケットのボルト取付け溝にスライドさせて固定してください。
- 梁キャップを取付けてください。



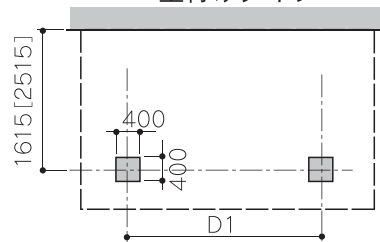
※[]内寸法は奥行き9尺タイプを示す。

■ 単体納まり

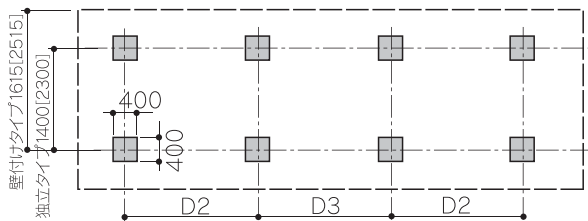
・独立タイプ



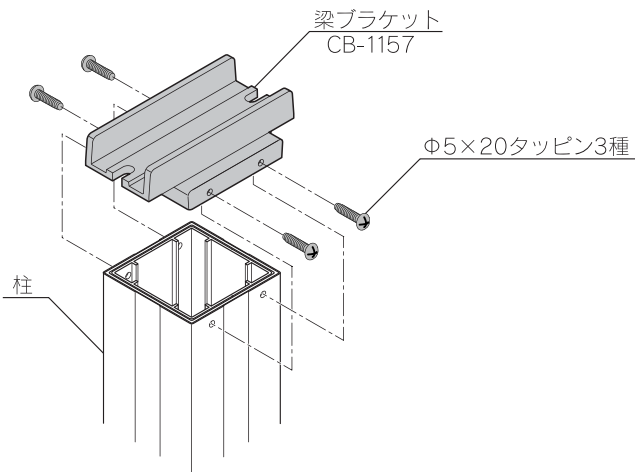
・壁付けタイプ



■ 連棟納まり (下図は3連棟の場合)



サイズ呼称	1.5間	2.0間
D1mm	2100	3000
D2mm	2400	3300
D3mm	2700	3600



Φ4×10タッピン3種

母屋ブラケット EB-1570

梁

Φ4×25皿タッピン3種

梁ブラケット CB-1157

梁キャップ CY-1912

裏板 BP-1893

柱

M8用平座金
M8用バネ座金
M8×20六角ボルト

4 壁付部材の取付け



ポイント

独立タイプの場合は、6ページ[6]母屋の取付けに進んでください。

- 壁付部材は関西間の柱ピッチに対応できるように長めに作られています。壁付け部材が長い場合や、連棟する場合は端部を切りつめてください。
- 壁付部材の高さを決めて、コーチスクリューで固定してください。コーチスクリューの下孔はΦ4程度で深さ50mm以下にしてください。その際、下孔にコーキング剤を充填してください。
- 壁付部材の上部にコーキング剤を充填してください。



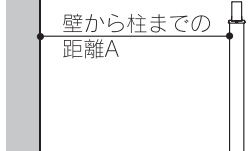
お願い

コーチスクリューを施工する際は、壁に下地材があることを確認してください。壁付部材にあいている下孔を使って躯体側に施工出来ない場合は、壁付部材にΦ7の下孔をあけコーチスクリューを止めてください。

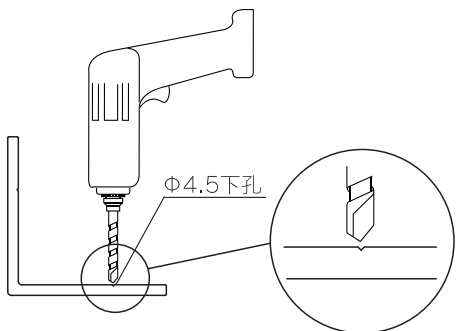
5 奥行き梁の取付け

- 奥行き梁を柱の設置位置にあわせて切断してください。

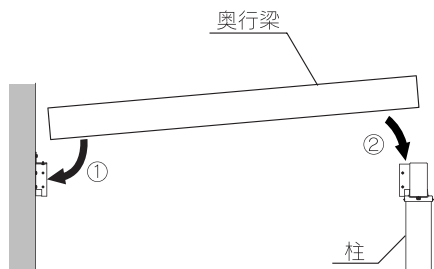
奥行き梁の必要長さ $L=A+10\text{mm}$



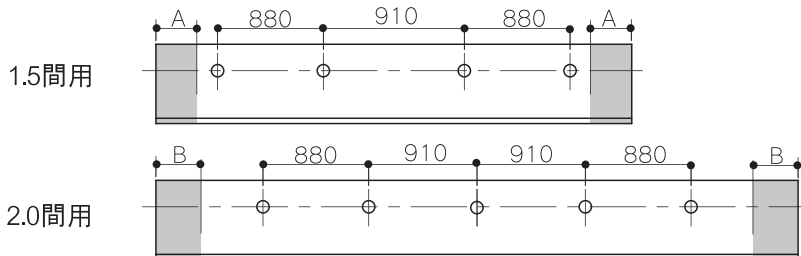
- 壁付部材には、奥行き梁壁付ブラケット取付位置に、Φ4.5の下孔をあけてください。



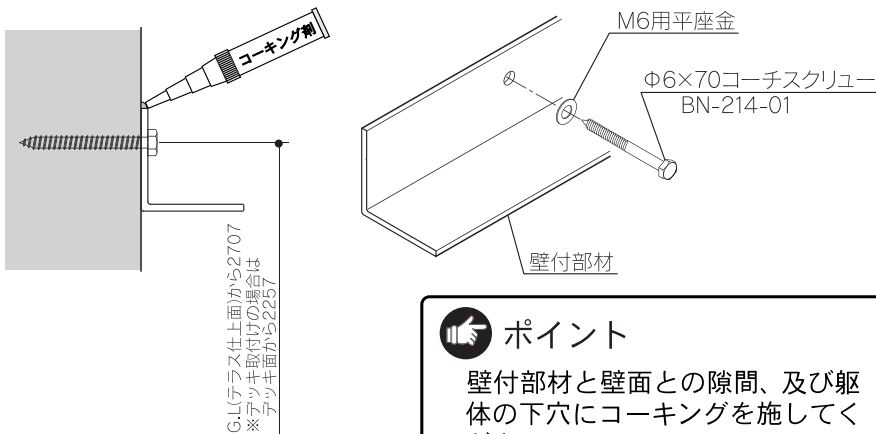
- 奥行き梁をブラケットに差し込んで横からビス止めしてください。



壁付部材取付ピッチ

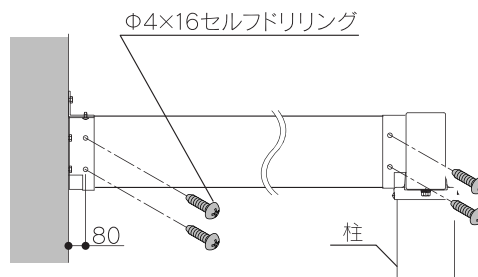
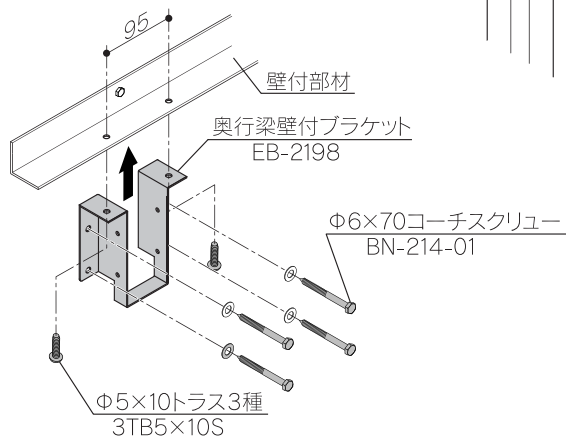
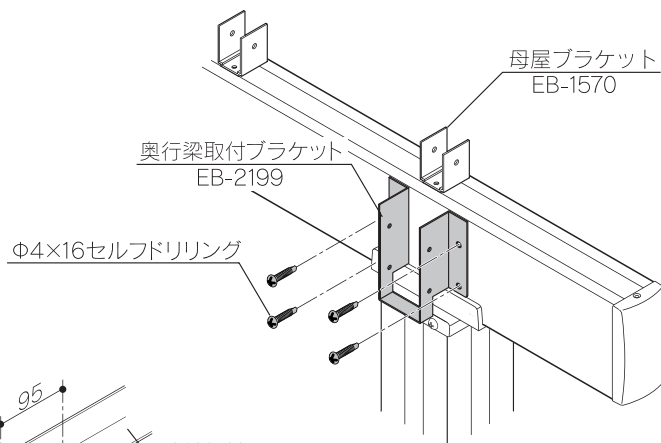


切断寸法	
A	165
B	220



ポイント

壁付部材と壁面との隙間、及び躯体の下穴にコーキングを施してください。



6 母屋の取付け

1) 母屋の位置を決めてください。

$$A = (\text{母屋長さ} - \text{柱芯々}) \div 2$$

標準取付位置 A=197mm

2) 母屋に母屋キャップ、固定ブラケットを取付けてください。
(固定ブラケットは壁付けタイプの場合のみ)



ポイント

母屋キャップはカチッと音がするまで嵌め込んでください。また、固定ブラケットは母屋と端部をそろえて、ビスで固定してください。

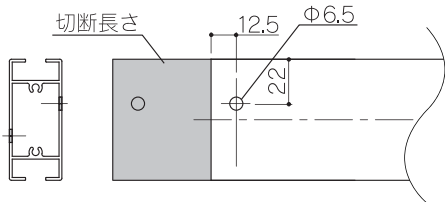
※母屋はセンター部分で、中のアルミ部材がビスで固定されています。ビスが上部にくるように施工してください。



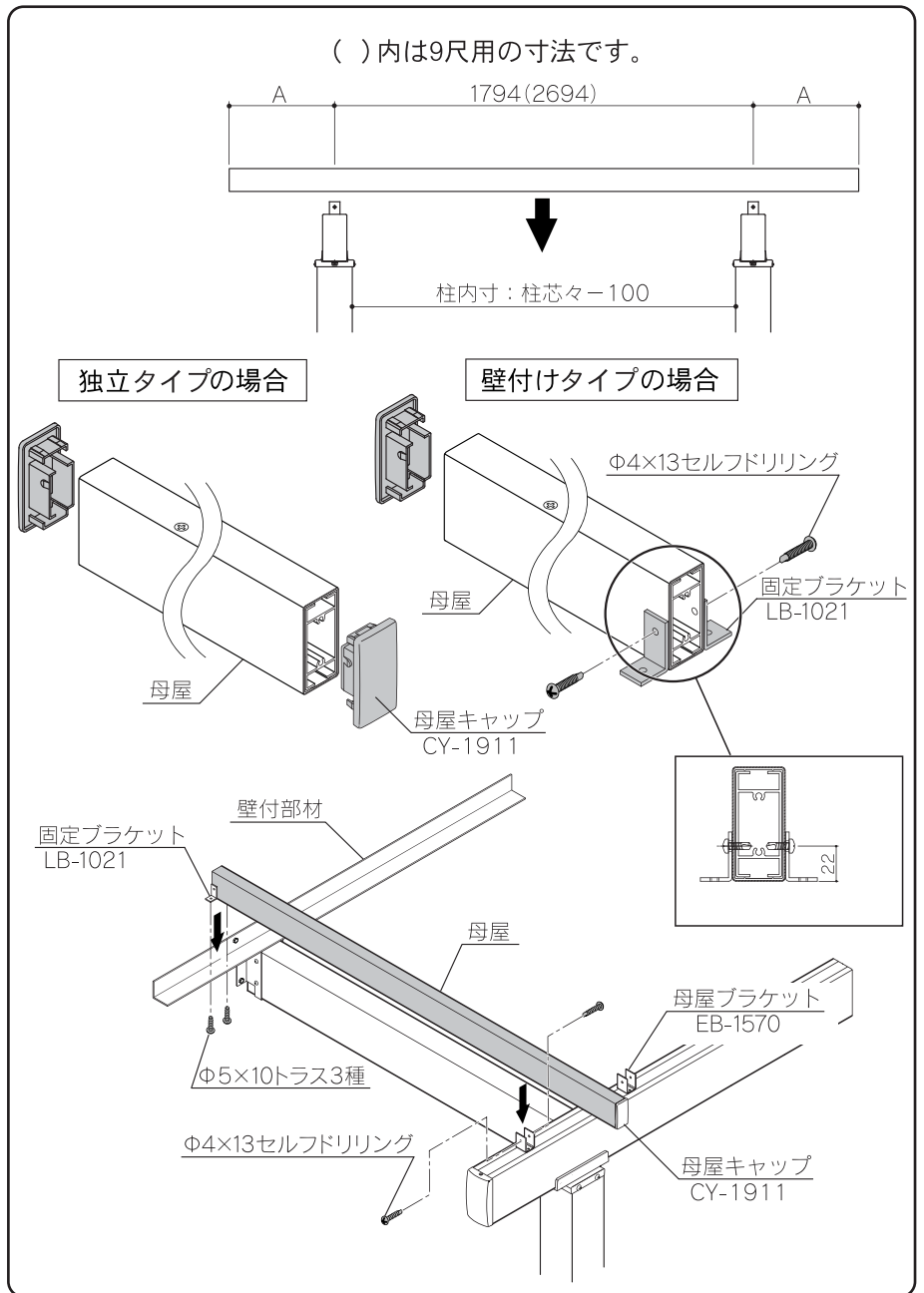
お願い

母屋キャップは取付けると外すことが出来なくなりますので、切断する場合は先に加工してから母屋キャップを取付けてください。

※中のアルミ部材を加工する場合は、センター固定ビスを取り外してから、穴加工してください。

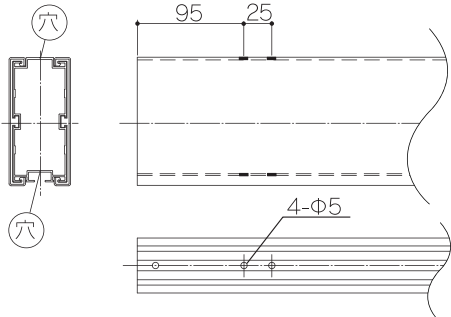


3) 母屋を梁および壁付部材に取付けてください。



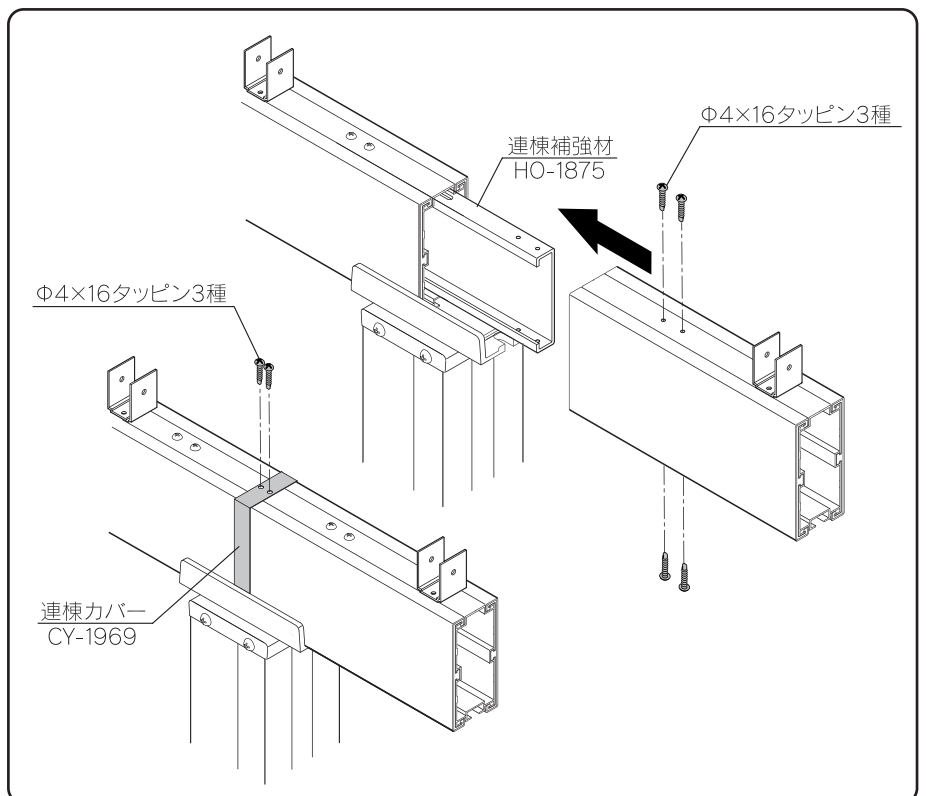
連棟納まりの場合

1) 梁に下図の加工を施して、一方の梁に連棟補強材を取付けてください。



2) 補強材を取付けた梁を柱に仮止めし、もう一方の梁を補強材に差し込み取付けてください。

3) 連棟部に連棟カバーを取付けてください。



木樹脂デッキへの取付け

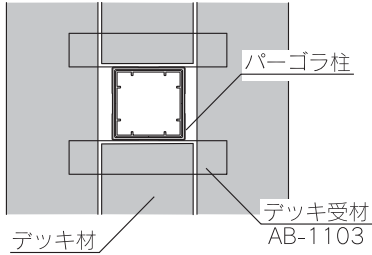


ポイント

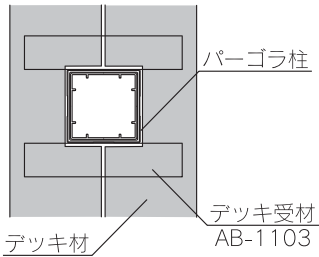
木樹脂デッキの施工説明書(ME-1382)を併せて、ご参照ください。

- 1) 柱施工部のデッキ材を下図を参照して切断してください。

デッキ材を1枚切断する場合



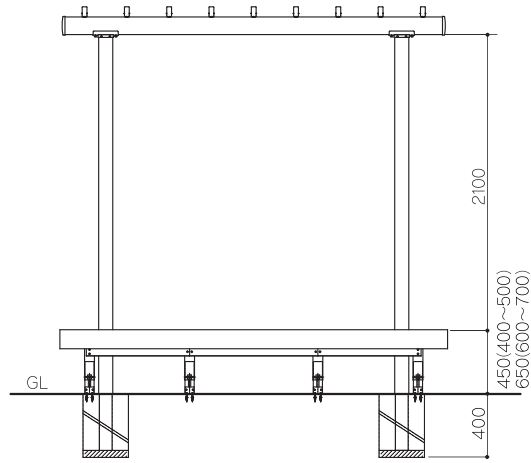
デッキ材を2枚切断する場合



- 2) 柱にデッキ受材を取付けてください。

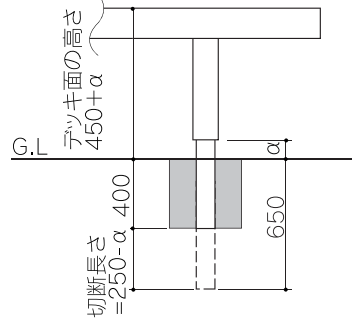
- 3) 切断加工したデッキ材を設置し、デッキ受材にビス止めしてください。

- 4) デッキ取付カバーを取付けてください。



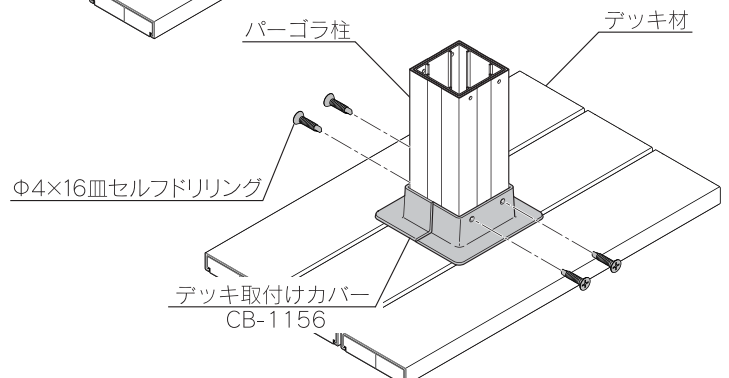
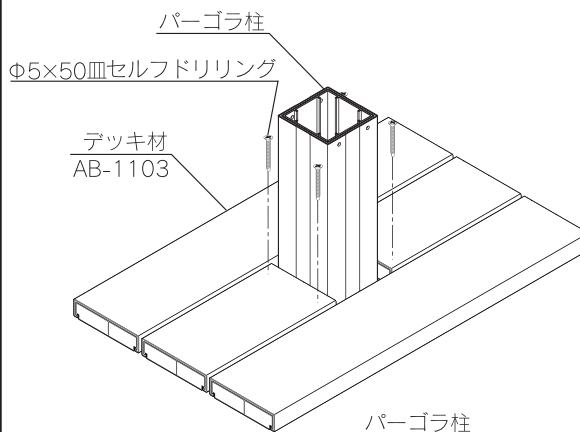
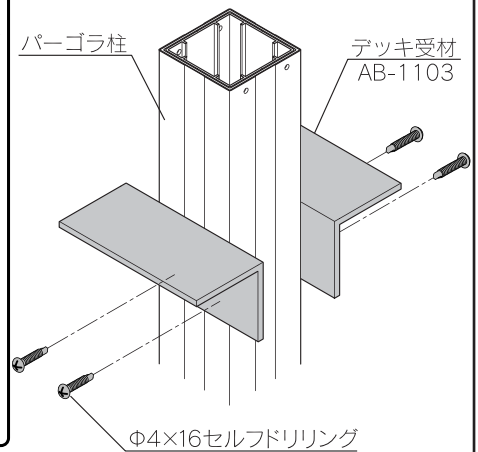
お願い

デッキ面からパーゴラの梁下の高さ寸法は、2100mmとなるように施工してください。
デッキ長柱仕様に対応する為に埋込み部が650mmとなっています。
デッキ面がG.Lから450mmの時、木樹脂カバーの下端がG.Lとなりますので、埋込み部を250mm切断してください。デッキ面がG.Lから450mm以上の場合、下図のように埋込み部の切断長さを調整して施工してください。



ポイント

デッキの束柱、大引き、根がらみにパーゴラの柱が干渉する時は、可動範囲内で柱を移動してください。



オプション

木樹脂トレリスの取付け

木樹脂トレリスは横使いで2段まで取付けることができます。

- 1) 下部の取付ブラケットを柱にビス止めしトレリスパネルを嵌め込み、上部の取付ブラケットを取付けてください。



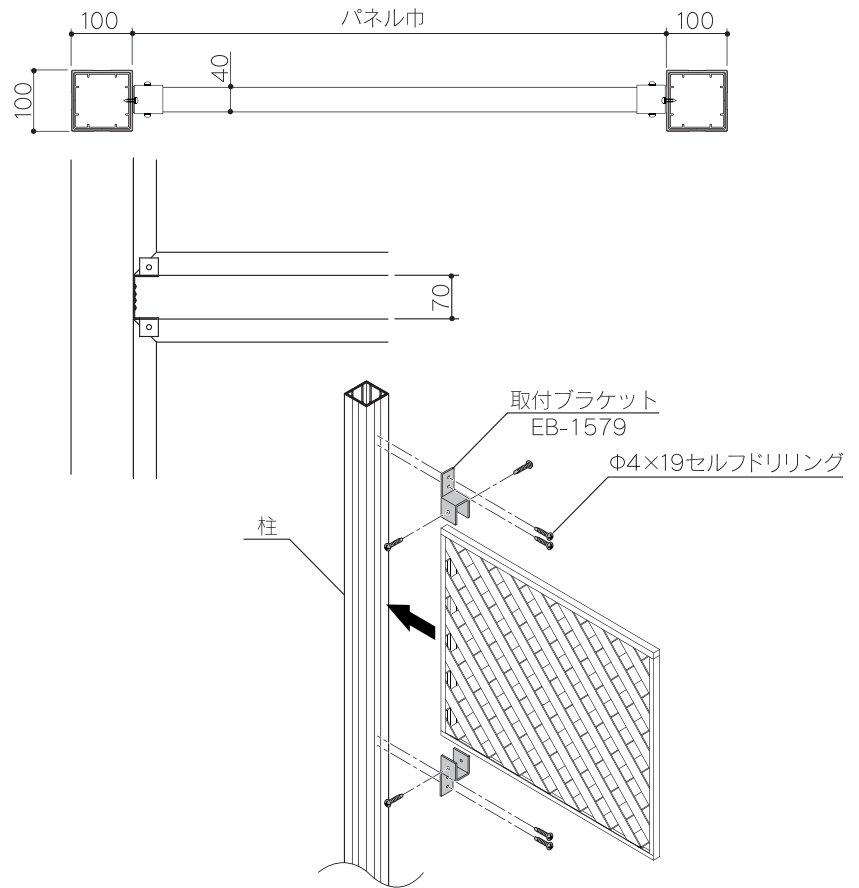
ポイント

2段取付ける場合は、下段のトレリスパネルを先に取付けてください。



お願い

木樹脂トレリスパネルの巾に応じて、柱を移動または、追加する必要があります。柱を移動する場合は、3ページ納まり図の移動範囲内で行ってください。



ハンガーフック(ぶどう)の取付け

- 1) 固定ブラケットを母屋に掛け、ハンガーフック本体を固定ブラケットの溝にスライドさせ引掛けてから、ボルト締めしてください。



お願い

ハンガーフック(ぶどう)には10kg以上のハンギングはおやめください。

