

# 『お施主様用手引き』 ご使用上の注意とお願い

## 新日軽 伸縮門扉

— 施工工事店様、販売店様へ —

この手引き書は施工完了後裏表紙に必要事項を記入し、  
お施主様へお渡してください。

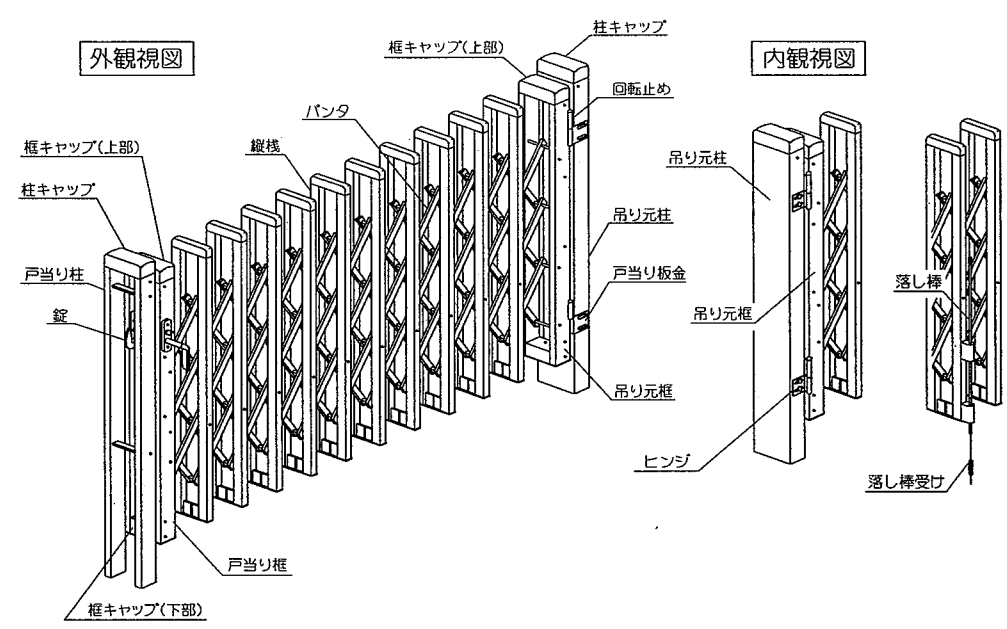
このたびは、当社商品をお買上げいただき、誠にありがとうございます。  
この商品を正しく安全にご使用していただくために、ご使用前にこの手引き  
書を最後までお読みください。

お読みになった後、この取り扱い説明書は、いつでも  
ご使用いただけるように大切に保管してください。

### 目 次

- |                           |      |
|---------------------------|------|
| 1. 各部の名称                  | P2   |
| 2. 安全にお使いいただくために必ずお守りください | P2   |
| 3. ご使用上の注意とお願い            | P3~4 |
| 4. お手入れ方法について             | P5   |
| 5. お取扱い方法について             | P6~7 |
| 6. 施工工事店様、販売店様へのお願い       | P8   |
| 7. ネットワーク                 | P8   |

# 1 各部の名称



# 2 安全にお使いいただくために必ずお守りください

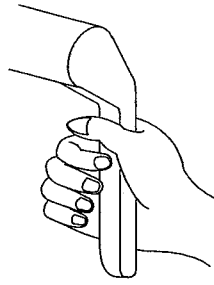
伸縮門扉にはいろいろな種類がありますが、大きさ、形が違っていても機能的に見ると、その使い方は同じです。  
 この手引き書では、その代表的な機種を例として解説しています。  
 どの伸縮門扉においてもご使用上の注意とお願いは同じとなりますのでこの手引き書により正しくご使用ください。  
 この手引き書に示した注意事項は、安全に関する重要な内容を示しています。人身事故や財産への損害を未然に防止するため、次のような絵表示をしています。

絵表示	意味
<b>注意</b>	この表示を無視して誤った取り扱いをすると、使用者等が負傷する危険や物的損害の発生が予想されることを表しています。
	「必ず守っていただくこと」を示しています。

### 3 ご使用上の注意とお願い

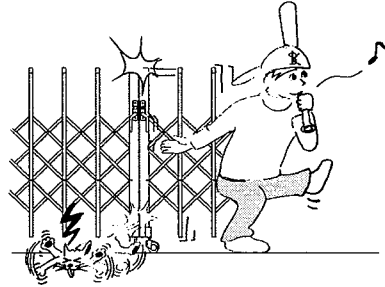
#### ⚠ 注意

- 開閉操作の際には、手足や衣服などをはさまれないよう注意してください。はさまれると怪我をする恐れがあります。開閉操作は、必ず引手を持って行ってください。



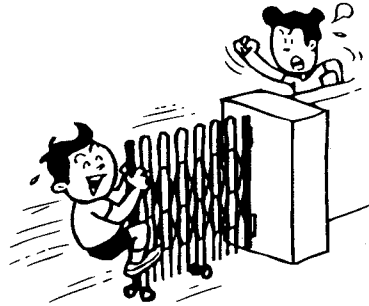
#### ⚠ 注意

- 開閉操作の際は、周囲に人や物がないことを必ず確認してください。又、開閉操作はゆっくり行ってください。扉に人がはさまれ、事故の発生する恐れがあります。特にお子様にはご注意ください。急激な操作は思わぬ事故につながります。



#### ⚠ 注意

- 扉を揺すったり、乗ったり、寄りかかったりしないでください。転落したり、脱落により事故が発生する恐れがあります。



 **注意**

- 扉を開いた時は、先端落とし棒を落として自走しない様にして出入りしてください。  
扉を閉じた時は、施錠し受扉の先端落とし棒と中間落とし棒の全てを落としてください。  
突風などで扉が開き、人や壁に当たると事故や破損につながります。

 **注意**

- お手入れで扉を拭き掃除するときには、部材の端部で手指を切らない様にご注意ください。



- 落とし棒受け・キャスター走行床面に土・砂・ゴミなどがたまった場合は、必ず取り除いてください。  
落とし棒のかかりが少なくなると、突風などで扉が移動し、人や物に当たると事故や破損につながります。  
扉の開閉の支障となりますので定期的に清掃してください。



- 年に1回、ネジやボルトのゆるみがないか点検してください。  
可動部にこすれ音が発生した場合は、市販の潤滑油などを注油してください。又、長年使用しますとキャスターの消耗等で調整が必要となります。施工マニュアルをご覧の上、調整されるか  
お買い求めの販売店・当社営業所にご相談ください。



- 台風等の強風時には、全開状態にして頂き先端落とし棒を下ろし、ロープ等で扉が開閉しない様に固定してください。  
扉が移動し、けがや事故の原因となります。

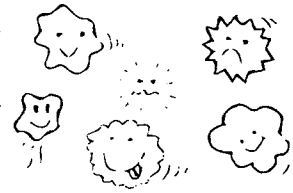
## 4 お手入れ方法について

### アルミニウム製品のお手入れのお願い

アルミはサビにくい性質を持っています。そのうえ新日軽では、JIS規格を十分にクリアーした表面処理をしています。付着した汚れを長時間放置しておくこと腐食の原因となります。アルミ製エクステリア商品をいつまでも美しくお使いいただくために、定期的なお手入れを行ってください。

#### アルミのサビの原因は・・・

大気中の汚れが最大の原因です。ほこり、ばい煙(すす)、鉄粉などの金属粉、亜硫酸ガスなどの排気ガス、および海塩などです。これらがアルミの表面に付着したまま長く放置されると、湿気や雨水によって影響を受け、腐食させてしまう場合があります。



#### お手入れはカンタン

年に数回の水洗いと空ぶきだけでも効果的です。ただし、工業地帯や海岸の近くなどでは、状況によりお手入れの回数を増やしてください。汚れが軽い場合は、やわらかい布かスポンジで水ぶきした後に空ぶきしてください。

#### ■地域別お手入れ回数

地 域	回 数
臨海工業地帯	年に2～3回
工業・商業・温泉地帯	年に2回
海岸・街道地帯	年に1～2回
田園・山間地帯	年に1回



#### 汚れが目立つ場合

中性洗剤を薄めた液で汚れを落とし、洗剤が残らないように水洗いしてから空ぶきしてください。

#### 汚れが著しく、サビがでた場合

スコッチブライトか紙ヤスリで軽くこすり、汚れを取り除いてから十分に空ぶきしてください。



#### お手入れの際の注意

- お手入れには布やスポンジなどの柔らかいものを使用してください。金属ブラシ、金ペラ、スチールウール、目の荒い紙ヤスリ等はさけてください。
- 小石、砂などが付着したまま表面をこするとキズがつきます。あらかじめ取り除いてください。
- 角や隅に洗剤が残らないようにしてください。放置しますと腐食の原因となります。

## 5

## お取り扱い方法について

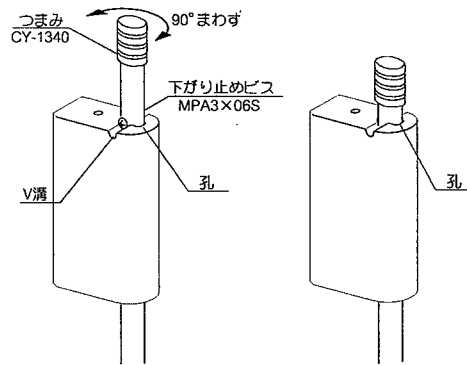
### 1. 落とし棒

- 全閉時は、必ず落とし棒をご使用ください。

#### ご使用方法

落とし方：つまみを90度まわし、下がり止めビスをV溝から外し、孔に入れると落ちます。

上げ方：ビスを孔より上げV溝に掛けます。



**!** 落とし棒は、通常開閉されない時は必ず落してください。

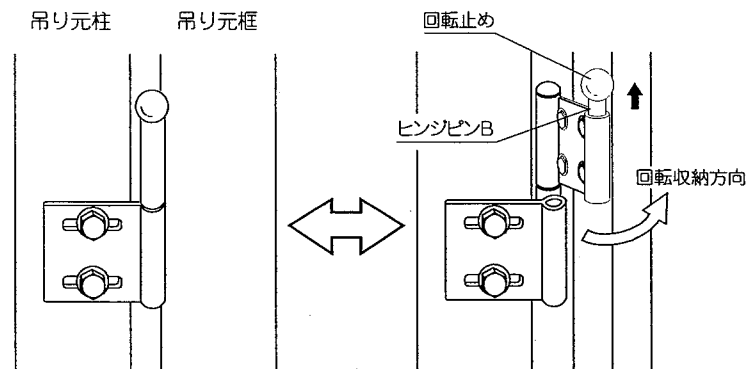
### 2. 回転防止

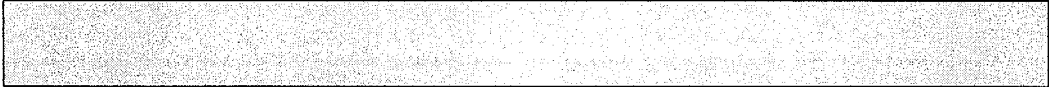
#### 回転収納する場合

- 回転止めを上に取り上げ、扉を回転させてください。

#### 元にもどす場合

- 回転止めを引き上げた状態で扉本体を元の位置に回転させ、回転止めを離してください。ヒンジピンBが吊り元ヒンジBに吻合し、ロックがかかります。





### 3. 錠

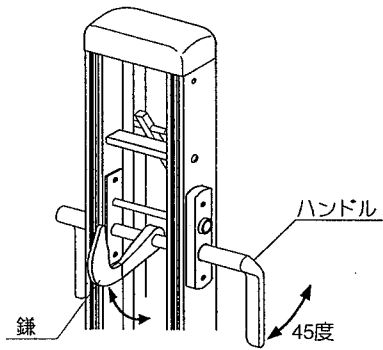
**!** うまくロックがかからない場合は調整不足が考えられます。取付マニュアルを参照し調整してください。

開ける時

- ハンドルを45度傾けると鎌が外れます。そのままハンドルを取手にして開閉します。

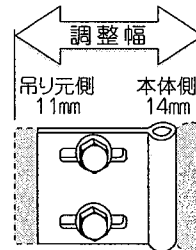
閉じる時

- ハンドルを持って閉じます。45度傾けると鎌が掛かります。



### 4. 扉の調整

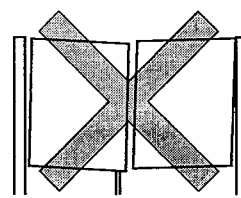
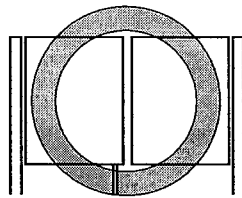
長期間使用に際し、戸当り框側が下がる場合があります。その時は、扉を閉じた状態で水平となるよう吊り元ヒンジA・B、戸当り部品の出幅調整を行ってください。



### 5. 高さ調整パイプの使用方法



- ① 戸当り框を手で支え、高さ調整パイプの握り手をつまみ、下側へ押し下げ、受け側扉が水平となるように調整してください。解除する場合は、戸当り框を手で支え、握り手をつまみ引き上げてください。



**!** 絶対に注油しないでください。

## 6

## 施工工事店様、販売店様へのお願い

—お願い—

この説明書は施工完了後、下記の欄へ必要事項を記入してお施主様へお渡しください。

施工完了日	年	月	日
施工工事店	TEL ( ) -		
販売店	TEL ( ) -		
商品名		キ-NO	

この商品についてのお問い合わせ、ご相談は下記の窓口でも承っておりますので、ご遠慮なくお問い合わせください。

## ●ネットワーク

## 新日軽株式会社

〒141-0032 東京都品川区大崎1-11-1  
(ゲートシティ大崎ウエストタワー)

お客様商品相談室

フリーダイヤル 0120-37-2534

東日本エクステリア支店 03-5759-2211

〒141-0032 東京都品川区大崎1-11-1

(ゲートシティ大崎ウエストタワー23F)

・市場開発課 03-5759-2210

・景観課 03-5759-2212

西日本エクステリア支店 06-6380-9275

〒564-0052 大阪府吹田市広芝町4-34

(江坂第一ビル1F)

・市場開発課 06-6380-9275

・景観課 06-6380-9281

九州エクステリア支店 092-482-8581

〒812-0016 福岡市博多区博多駅南2-9-11

(山善福岡ビル5F)

札幌支店 011-219-7511

東北住宅建材支店 022-297-3364

北越住宅建材支店 076-237-0122

長野支店 026-224-2878

北関東支店 027-328-2881

埼玉支店 048-684-8680

東関東支店 043-247-1251

東京支店 03-5759-2216

横浜支店 045-641-3381

静岡支店 054-289-6117

名古屋支店 052-731-1911

大阪支店 06-6390-1331

岡山支店 086-243-1243

中国支店 082-544-4134

四国支店 087-833-7611

九州支店 092-712-8191

特需営業総括部 03-5769-8033

●電話番号、住所は移転等やその他の理由で変更になる場合があります。ご了承ください。