

新日軽 新日軽サイン 貼付け文字タイプ取付マニュアル

新日軽の製品をお買い上げいただき誠にありがとうございます。
正しい施工、取付けをしていただくために、施工前に必ずマニュアルをお読み下さい。
施工完了後、このマニュアルは、お施主様にお渡しください。

梱包内容一覧

● 開梱時に次の品物がそろっているか確認してください。万一、欠品や破損などがありましたら、お買い上げの販売店かもよりの営業所までお申し付けください。

名称	型名	梱包内容
前付けタイプ	MH1,2,3型	サイン本体①、ネームシールセット①、前付け用固定ブラケット②、M4×8トラス小ネジ④、フィッシャープラグ②、M4木ネジ②、ワッシャー②、取付マニュアル①
上置きタイプ	UH1,2型	サイン本体①、ネームシールセット①、フィッシャープラグ②、M4木ネジ②、取付マニュアル①
横付けタイプ	YH1,2型	サイン本体①、ネームシールセット①、裏板②、M4×14トラス小ネジ②、取付マニュアル①
別売品	貼付け文字	貼付け文字10 貼付け文字10文字以内
		貼付け文字5 貼付け文字5文字以内
		貼付け文字2 貼付け文字2文字以内
ターンナットセット	M6ターンナット②、M6×40六角ボルト②、M6ワッシャー②、M6スプリングワッシャー②	取付マニュアル①
プラグ・テクスビスセット	M4木ネジ②、フィッシャープラグ②、M4×25テクスビス②、	取付マニュアル①

取付け手順

貼付け文字の取付け

- 1) 文字を貼付ける前にサインの向きを確認してください。
- 2) サイン本体の貼付け面に、あらかじめ鉛筆等で水平ラインとセンターラインの位置出しをしてください。
- 3) 文字の下部を水平ラインに合わせセンターラインの左右均等となるように間隔を決め貼付けてください。

● 筆記体文字の場合は、文字が斜めになっています。上下2本ラインを入れると取付けが簡単です。

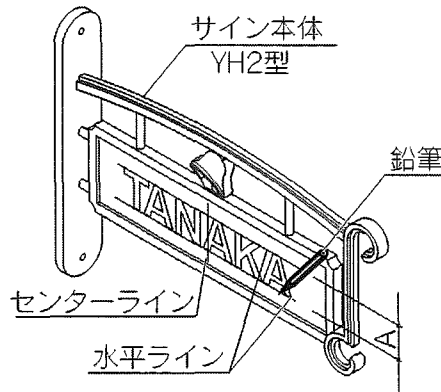
1 横付けタイプの取付け

機能ポールへの取付け

サイン本体に裏板(NBP-310)をトラスビスで仮止め後、ポール溝にスライド挿入して取付けます。

● コンクリートや木壁に取付ける場合は、別売のプラグ・テクスビスセットをご利用ください。

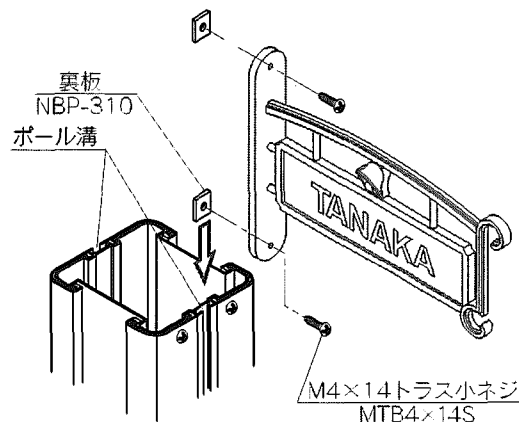
組立ては横付けタイプで描いてありますが、貼付け文字の取付け方法は、前付けタイプ・上置きタイプも同様です。



	A
同梱のネームシール	25mm
貼付け文字(別売品)	30mm

● サイン本体の貼付け面は、水分・汚れ等を充分拭き取ってから貼付けてください。一度、貼付けると容易には剥がれませんので、文字の位置出し、貼付けにはご注意ください。

● 別売の貼付文字を接着する際文字に均一な力を加えてください。



2 前付けタイプの取付け

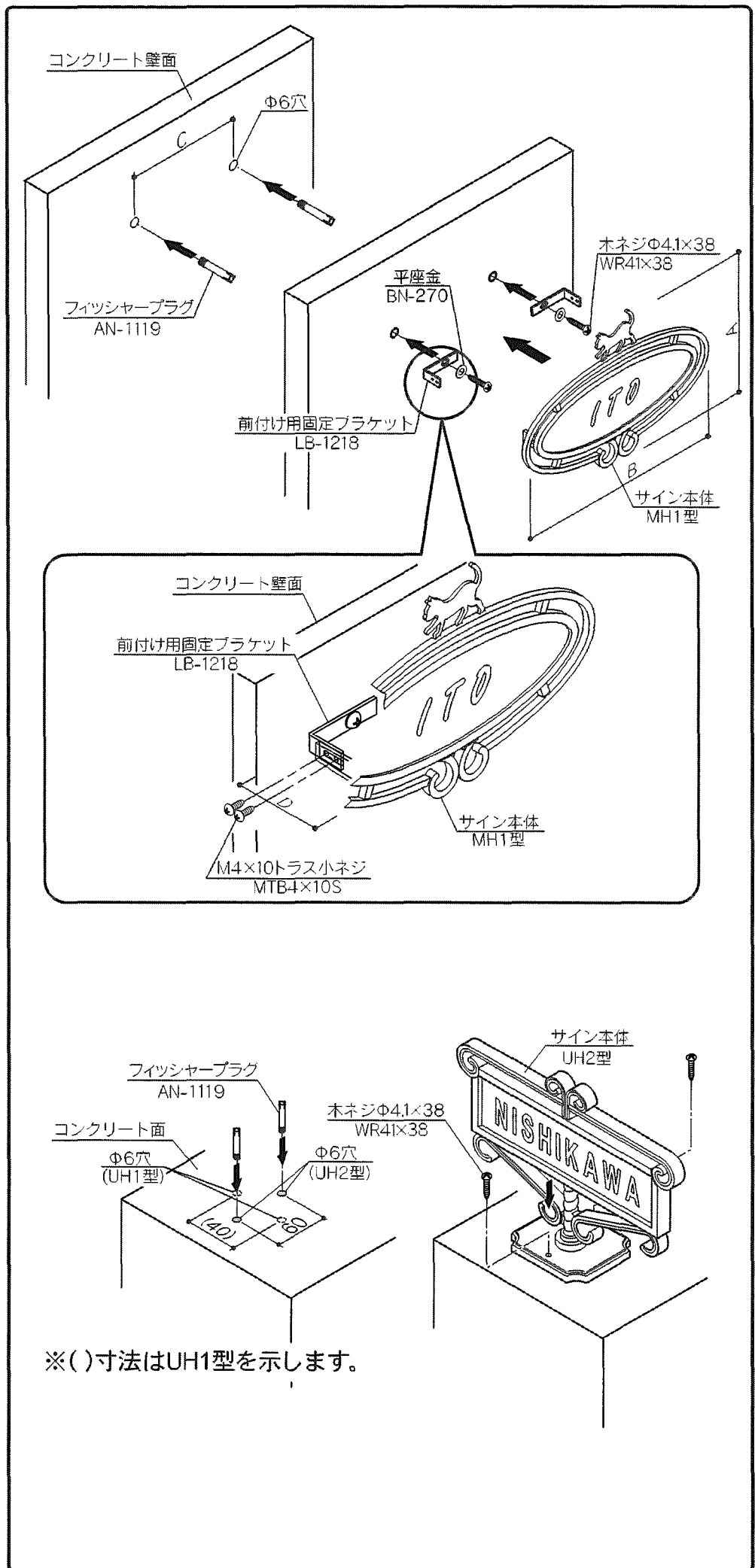
- 1) サイン文字の取付け方法は、前ページを参照してください。
- 2) 取付け壁面に位置出しを行い、コンクリート壁面にΦ6の穴あけをしフィッシャープラグを埋め込みます。

※ 取付け位置出し寸法は、下表を参照してください。

名称	A	B	C	D
MH1型	196.5	296	136	60
MH2型	136	283	136	60
MH3型	136	323	136	60

- 3) 前付け用固定ブラケットを木ネジと平座金でフィッシャープラグに取付けてください。
- 4) サイン本体をM4×10トラス小ネジで取付けてください。

❗ 本図は、コンクリート壁の場合の取付け方法です。木壁の場合フィッシャープラグは不要です。



3 上置きタイプの取付け

- 1) サイン文字の取付け方法は、前ページを参照してください。
- 2) 取付け面の位置出しを行い、コンクリート面にΦ6の穴をあけフィッシャープラグを埋め込みます。
- 3) サイン本体を載せ木ネジで取付けてください。

※ () 寸法はUH1型を示します。