

POLY ポリピタR2型

取付説明書 — アルミ用 角地用施工部品 —

- このたびは、東洋エクステリア製品をお買いあげいただきましてまことにありがとうございます。
- この取付説明書に示した表示記号の内容は、製品を安全に正しく施工していただき、あなたや他の人々の危害や損害を未然に防止するためのものです。
表示記号の内容を良く理解したうえで、本書の内容(指示)にしたがってください。
- この取付説明書では、次のような記号を使用しています。

安全に関する記号 記号の意味



警告

- 取扱いを誤った場合に、使用者が死亡または重傷を負うおそれのある内容を示しています。



注意

- 取扱いを誤った場合に、使用者が中・軽傷を負うおそれのある内容、または物的損害のおそれがある内容を示しています。

一般情報に関する記号



ポイント

- 取付手順で、特に注意して作業をしていただきたいことを示しています。
- 守っていただかないと組付けができない内容、または製品全体に後々不具合が発生するおそれのある内容を示しています。



- 取付説明の内容全体(個々の説明枠)にかかる注意事項を示しています。
- 取付説明の内容に制限がある場合の条件を示しています。



補足

- 説明の内容で知っておくと便利なことを示しています。

<施工の前に>



警告

- 門扉は人や車が入り出すためのものです。構造によって開閉する方法が異なりますので、設置の場所・目的に合わせて選択してください。



注意

- 正しく施工、組付けをするために、施工前に必ず取付説明書をお読みください。
- 製品の施工については、必ず取付説明書にしたがってください。
- 施工終了後、取扱説明書は施主様にお渡しください。

<施工上のご注意>


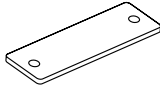
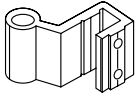
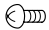
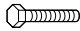



注意

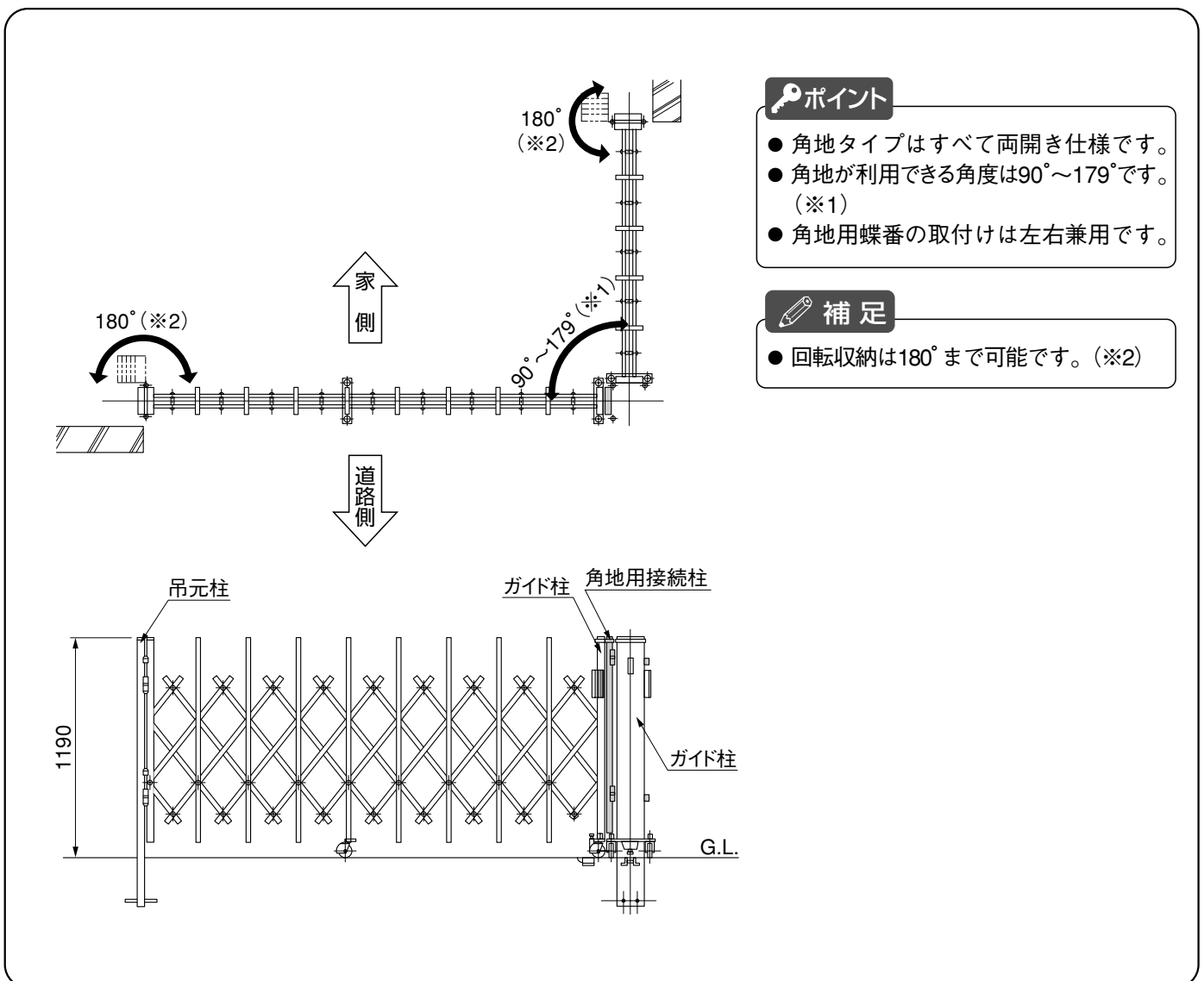
- 扉走行床面は水平に仕上げてください。
- 電装商品の場合は配線工事を有資格者の専門業者にご依頼ください。
- 施工終了後は扉の開閉チェックを行ない、不具合がないか確認してください。

■梱包明細表

①本体セット

名 称	略 図	員 数
角地用接続柱		1
錠孔目隠し板		1
角地用蝶番		4
①-① M5×12トラス小ネジ		2
①-② M6×34六角ボルト		8
①-③ M6六角ナット		8
取付説明書	—	1

1. 施工寸法図



2. 角地用施工部品の取付け

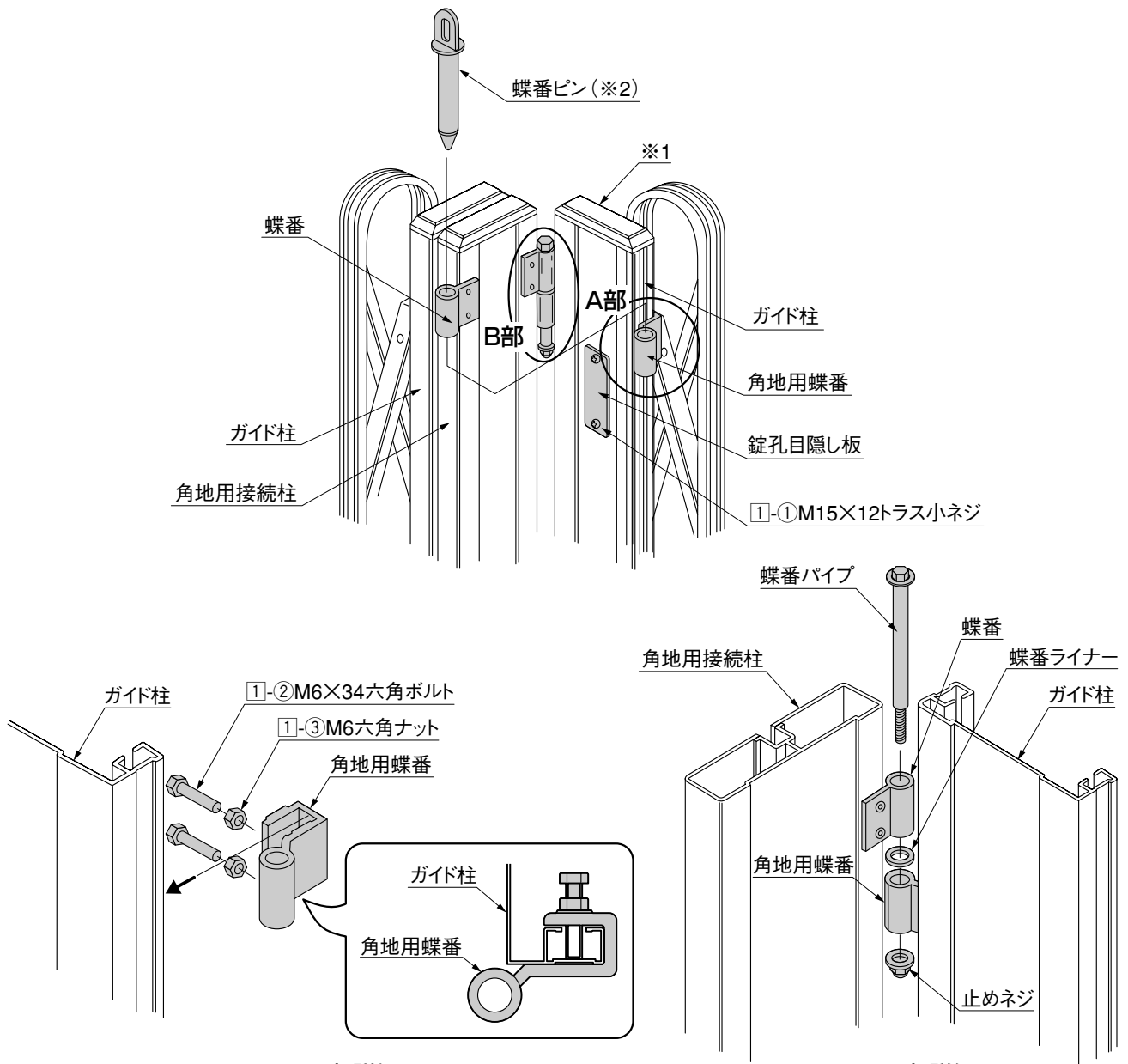


図2-1 A部詳細図

図2-2 B部詳細図

- ❶ 角地用蝶番を取付ける方のガイド柱に、錠孔目隠し板を❶-❶で取付けてください。
- ❷ 角地用蝶番をガイド柱に差込み左右対称に4カ所❶-❷にて締付け❶-❸にてロックしてください。(図2-1参照)

補足

- 取付位置は角地用接続柱とガイド柱のキャップ頂部が合うように位置を決めてください。(※1)

- ❸ 角地用接続柱上部の蝶番に仮組みしている蝶番パイプ、蝶番ライナー、止めネジを外してください。
- ❹ 角地用蝶番と蝶番のあいだに蝶番ライナーをはさみ、蝶番パイプを蝶番の上から差込んで止めネジで固定してください。(図2-2参照)
- ❺ 下部も同様に取付けてください。

補足

- 蝶番ピンは蝶番に仮組みしてあります。(※2)

IIDEX