

ファインテラス たる木・側枠ブラケット 施工マニュアル

マニュアル番号 ME-1607

梱包明細

製品記号	セット内容
■ JGTTB7	たる木・側枠ブラケット R/L・・・各10 セルフドリリングネジ $\phi 5 \times 13$ ・・・20 組立施工マニュアル・・・1
	タッピン3種 $\phi 5 \times 12$ ・・・20 $\phi 10$ 孔フサギシール・・・20

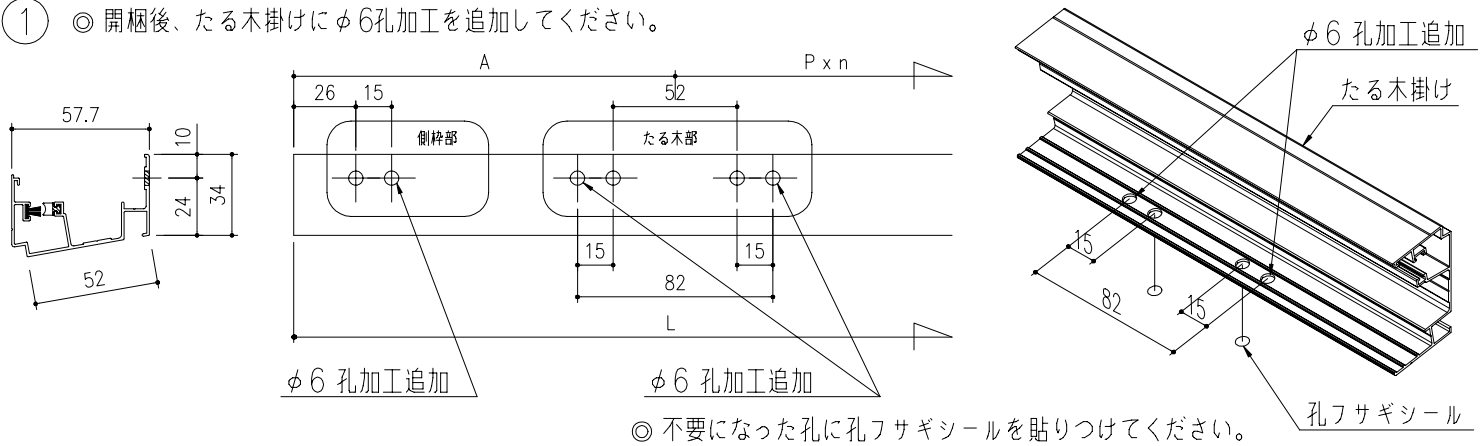
※製品記号の■部には色記号が入ります。

(S:セピアブラック・H:ホワイト・F:ファイングレー T:CBブラウン 8:CBステン)

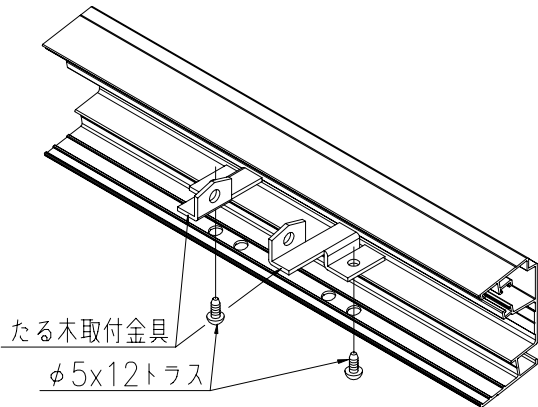
取付手順

ファインテラスのたる木掛け取付け壁面下部に障害物が有るときは、下記の手順でたる木を取付けてください。 ※側枠の場合も同様に取付けて下さい。

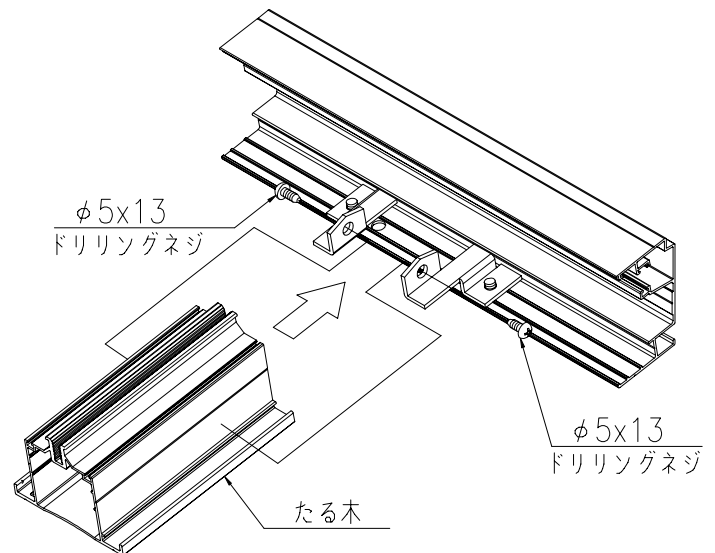
① ◎開梱後、たる木掛けに $\phi 6$ 孔加工を追加してください。



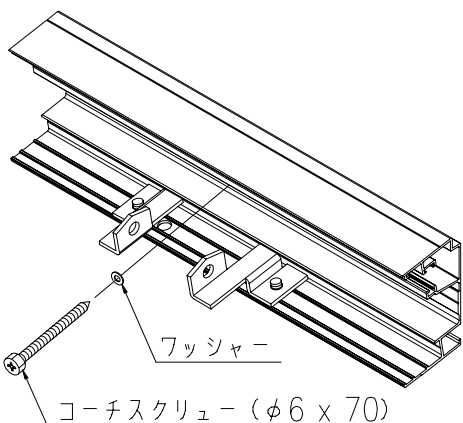
② ◎たる木・側枠ブラケットをたる木掛けに $\phi 5 \times 12$ トラスで取付けてください。



④ ◎たる木をたる木取付金具の間にスライドさせて $\phi 5 \times 13$ ドリリングネジで取付けてください。



③ ◎たる木掛けを躯体へコーチスクリューで取付けてください。



⑤

